

СТАНДАРТ  
САМОРЕГУЛИРУЕМОЙ ОРГАНИЗАЦИИ НЕКОММЕРЧЕСКОГО ПАРТНЕРСТВА  
«МЕЖРЕГИОНАЛЬНОЕ ОБЪЕДИНЕНИЕ ДОРОЖНИКОВ «СОЮЗДОРСТРОЙ»

СТО 017 НОСТРОЙ 2.14.96-2014

Системы фасадные

**НАВЕСНЫЕ ФАСАДНЫЕ СИСТЕМЫ  
С ВОЗДУШНЫМ ЗАЗОРОМ.  
МОНТАЖ АНКЕРНЫХ КРЕПЛЕНИЙ**

**Правила, контроль выполнения  
и требования к результатам работ**

**ИЗДАНИЕ ОФИЦИАЛЬНОЕ**

**Москва 2014**

**ВЫПИСКА из ПРОТОКОЛА № 1**  
**Очередного (годового) общего собрания членов Саморегулируемой**  
**организации Некоммерческого партнерства «Межрегиональное**  
**объединение дорожников «СОЮЗДОРСТРОЙ»**

г. Москва

«20» февраля 2014 года

**ПОВЕСТКА ДНЯ**

**Очередного (годового) общего собрания членов Саморегулируемой**  
**организации Некоммерческого партнерства «Межрегиональное**  
**объединение дорожников «СОЮЗДОРСТРОЙ»**

2. Принятие новых документов Партнерства - стандартов саморегулируемой организации Некоммерческое партнерство «Межрегиональное объединение дорожников «СОЮЗДОРСТРОЙ»:

- I. 16 СТО, разработанные Партнерством для НОСТРОЙ,*
- II. 46 СТО НОСТРОЙ.*

**По второму вопросу Повестки дня**, а именно Принятие новых документов Партнерства - стандартов саморегулируемой организации Некоммерческое партнерство «Межрегиональное объединение дорожников «СОЮЗДОРСТРОЙ».

СЛУШАЛИ Хвоинского Анатолия Владимировича: В 2013 году Партнерство разработало для НОСТРОЙ 16 СТО в области строительства автомобильных дорог, мостовых сооружений и аэродромов. Эти СТО были рассмотрены Комитетом по техническому регулированию при Совете Партнерства (протокол № 7 от 12.09.2013 г.), Советом СРО НП «МОД «СОЮЗДОРСТРОЙ» (протокол № 42 от 19.12.2013 г.) и рекомендованы к утверждению на Общем Собрании.

Кроме того, на это Собрание для принятия в качестве стандартов Партнерства, выносятся 46 СТО НОСТРОЙ. Эти стандарты НОСТРОЙ рассмотрены Комитетом по техническому регулированию при Совете Партнерства СРО НП «МОД «СОЮЗДОРСТРОЙ» и рекомендованы Совету Партнерства (протоколы № 5 от 11.12.2012 г., № 8 от 16.12.2013 г.). Советом Партнерства стандарты НОСТРОЙ (протоколы №26 от 17.09.2012 г., № 42 от 19.12.2013 г.) были рассмотрены и рекомендованы для принятия их в качестве стандартов СРО НП «МОД «СОЮЗДОРСТРОЙ» на Общем собрании членов Партнерства.

Предлагаю: утвердить в качестве СТО СРО НП «МОД «СОЮЗДОРСТРОЙ» вышеуказанные стандарты.

Голосовали:

За – 239 голосов, против – нет, воздержался – нет.

Решение принято.

**НАЦИОНАЛЬНОЕ ОБЪЕДИНЕНИЕ СТРОИТЕЛЕЙ**

**Стандарт организации**

**Системы фасадные**

**НАВЕСНЫЕ ФАСАДНЫЕ СИСТЕМЫ  
С ВОЗДУШНЫМ ЗАЗОРОМ.  
МОНТАЖ АНКЕРНЫХ КРЕПЛЕНИЙ**

**Правила, контроль выполнения  
и требования к результатам работ**

**СТО НОСТРОЙ 2.14.96-2013**

**ИЗДАНИЕ ОФИЦИАЛЬНОЕ**

**Москва 2013**

Стандарт организации

Системы фасадные

НАВЕСНЫЕ ФАСАДНЫЕ СИСТЕМЫ  
С ВОЗДУШНЫМ ЗАБОРОМ.  
МОНТАЖ АНКЕРНЫХ КРЕПЛЕНИЙ

Правила, контроль выполнения  
и требования к результатам работ

СТО НОСТРОЙ 2.14.96-2013

Издание официальное

---

ООО СМИП «АИДИКО-МГСУ Рус»

Общество с ограниченной ответственностью Издательство «БСТ»

Москва 2013

## Предисловие

1 РАЗРАБОТАН	ООО СМИП «АИДИКО-МГСУ Рус»
2 ПРЕДСТАВЛЕН НА УТВЕРЖДЕНИЕ	Комитетом по промышленному строительству Национального объединения строителей, протокол от 24 июня 2013 г. № 43
3 УТВЕРЖДЕН И ВВЕДЕН В ДЕЙСТВИЕ	Решением Совета Национального объединения строителей, протокол от 14 июня 2013 г. № 23
4 ВВЕДЕН	ВПЕРВЫЕ

© Национальное объединение строителей, 2013

*Распространение настоящего стандарта осуществляется в соответствии с действующим законодательством и с соблюдением правил, установленных Национальным объединением строителей*

## Содержание

Введение .....	IV
1 Область применения .....	1
2 Нормативные ссылки .....	1
3 Термины и определения .....	2
4 Выбор типа анкерного крепления .....	4
5 Монтаж анкерных креплений .....	7
5.1 Подготовка к монтажу анкерных креплений.....	7
5.2 Основные требования к монтажу анкерных креплений .....	8
5.3 Монтаж полимерных анкеров.....	9
5.4 Монтаж анкеров с тарельчатым дюбелем.....	10
5.5 Монтаж металлических анкеров .....	10
5.6 Монтаж химических анкеров.....	11
6 Контроль выполнения работ .....	14
Приложение А (справочное) Классификация анкеров .....	17
Приложение Б (рекомендуемое) Форма протокола натурных испытаний анкерных креплений .....	23
Библиография .....	24

## Введение

Настоящий стандарт разработан в соответствии с Программой стандартизации Национального объединения строителей.

Стандарт направлен на реализацию требований Градостроительного кодекса Российской Федерации, Федерального закона от 27 декабря 2002 г. № 184-ФЗ «О техническом регулировании», Федерального закона от 30 декабря 2009 г. № 384-ФЗ «Технический регламент о безопасности зданий и сооружений», приказа Министерства регионального развития Российской Федерации от 30 декабря 2009 г. № 624 «Об утверждении Перечня видов работ по инженерным изысканиям, по подготовке проектной документации, по строительству, реконструкции, капитальному ремонту объектов капитального строительства».

Настоящий стандарт предназначен для организаций и специалистов, занимающихся монтажом и эксплуатацией навесных фасадных систем с воздушным зазором.

При разработке стандарта использованы действующие нормативные документы, многолетний практический опыт разработчиков, а также зарубежные и отечественные публикации по вопросу устройства анкерных креплений.

Выполнение требований стандарта должно способствовать повышению безопасности и надежности эксплуатации НФС за счет качественного проведения строительно-монтажных работ по устройству анкерных креплений, использования сертификационных строительных материалов и надлежащих методов контроля и приемки.

Стандарт разработан для применения в строительстве во всех регионах Российской Федерации.

Авторский коллектив: *М.Г. Александрия, С.А. Голунов, В.О. Реутов* (НО «Ассоциация «АНФАС»).

СТАНДАРТ НАЦИОНАЛЬНОГО ОБЪЕДИНЕНИЯ СТРОИТЕЛЕЙ

---

**Системы фасадные**

**НАВЕСНЫЕ ФАСАДНЫЕ СИСТЕМЫ  
С ВОЗДУШНЫМ ЗАЗОРОМ.  
МОНТАЖ АНКЕРНЫХ КРЕПЛЕНИЙ**

**Правила, контроль выполнения и  
требования к результатам работ**

Facade systems.

Cladding facade system with air gap. Fixing anchors mounting.

Rules, control for the implementation and requirements to the results of work

---

**1 Область применения**

1.1 Настоящий стандарт распространяется на работы по выбору типа анкера, монтажу анкерных креплений, предназначенных для крепежа элементов под облицовочных конструкций навесных фасадных систем (далее – НФС) и тепло-гидроизоляционных материалов к строительному основанию и контролю за качеством их выполнения.

1.2 Настоящий стандарт не содержит рекомендаций по расчету анкерных креплений.

1.3 Стандарт разработан для применения в новом строительстве, реконструкции и капитальном ремонте существующих объектов с различными типами несущих и ограждающих конструкций.

**2 Нормативные ссылки**

В настоящем стандарте использованы нормативные ссылки на следующие стандарты и своды правил:

---

Издание официальное



ГОСТ 1145–80 Шурупы с потайной головкой. Конструкция и размеры

ГОСТ 4028–63 Гвозди строительные. Конструкция и размеры

ГОСТ 27017–86 Изделия крепежные. Термины и определения

СТО НОСТРОЙ 2.14.67-2012 Навесные фасадные системы с воздушным зазором. Работы по устройству. Общие требования к производству и контролю работ

Примечание – При пользовании настоящим стандартом целесообразно проверить действие ссылочных стандартов и сводов правил в информационной системе общего пользования – на официальных сайтах национального органа Российской Федерации по стандартизации и НОСТРОЙ в сети Интернет или по ежегодно издаваемым информационным указателям, опубликованным по состоянию на 1 января текущего года. Если ссылочный документ заменен (изменен), то при пользовании настоящим стандартом следует руководствоваться новым (измененным) документом. Если ссылочный документ отменен без замены, то положение, в котором дана ссылка на него, применяется в части, не затрагивающей эту ссылку.

### 3 Термины и определения

В настоящем стандарте применены термины в соответствии с Градостроительным кодексом Российской Федерации [1], Федеральным законом «О техническом регулировании» [2], СТО НОСТРОЙ 2.14.67, а также следующие термины с соответствующими определениями:

**3.1 анкер:** Элемент НФС, заделываемый в строительное основание, предназначенный для крепления подблицовочной конструкции, утеплителя и других элементов НФС.

[СТО НОСТРОЙ 2.14.67-2012, пункт 3.14]

**3.2 распираемый элемент анкера:** Часть анкера (гильза, дюбель, втулка), принимающая усилие от распорного элемента и образующая за счет сил трения надежное закрепление в отверстии в строительном основании.

**3.3 распорный элемент анкера:** Часть анкера, предназначенная для создания усилия на распираемый элемент.

**3.4 дюбель (гильза, втулка):** Изделие, используемое в качестве распираемого элемента анкера.

[СТО НОСТРОЙ 2.14.67-2012, пункт 3.18]

**3.5 анкерное крепление:** Узел строительной конструкции здания (сооружения), в котором посредством анкера соединяются строительное основание и прикрепляемый к основанию кронштейн или конструктивный элемент.

[СТО НОСТРОЙ 2.14.67-2012, пункт 3.15]

**3.6 химический анкер:** Анкер, в котором в качестве распираемого элемента применяется клеевой состав.

Примечание – Типы и принципы работы различных химических анкеров приведены в приложении А настоящего стандарта

**3.7 несущая способность анкерного крепления:** Усилие, которое способен воспринимать анкер, обеспечивая технические характеристики анкерного крепления, полученные при проведении испытаний на вырыв из строительного основания, непосредственно на объекте капитального строительства.

Примечание – Показатель несущей способности анкерного крепления зависит от физико-механических свойств анкера, материала основания и типа взаимодействия анкера с основанием и определяется сопротивлением анкерного крепления действующим нагрузкам.

**3.8 анкеровка:** Технологический процесс по закреплению анкера в строительном основании тем или иным способом.

**3.9 глубина анкеровки:** Расстояние, измеряемое от плоскости строительного основания до конечной точки распираемого элемента.

Примечание – Для химических анкеров это расстояние определяется до конца резьбовой шпильки, а для полимерного дюбеля – до конца распорной втулки. Глубина сверления больше глубины анкеровки на 10 – 15 мм.

**3.10 марка анкера:** Уникальное условное обозначение, позволяющее однозначно идентифицировать производителя анкера, тип анкера и его геометрические размеры.

Примечание – Марка анкера содержит наименование и артикул производителя.

## 4 Выбор типа анкерного крепления

4.1 Способы фиксации анкеров могут быть различными и зависят от типа и характеристик материала строительного основания и анкерного крепления, а также от характера и величины действующих нагрузок на анкерные крепления.

4.2 Устройство анкерного крепления осуществляется следующими основными способами (формами) [3]:

- за счет сил трения;
- внешний упор;
- внутренний упор;
- за счет сцепления связующего со строительным основанием в процессе его отверждения.

### Примечания

1 Анкеровка за счет сил трения заключается в том, что внешняя часть распираемого элемента анкера прижимается к стенке отверстия предварительно подготовленного в строительном основании, создавая силу трения, удерживающую элемент анкера от выдергивания.

Данный способ крепления более применим в сплошных и достаточно прочных материалах.

2 Внешний упор – способ крепления, при котором распираемый элемент устанавливается в предварительно просверленное насквозь отверстие в материале строительного основания и удерживается на его поверхности за счет деформации своей части, происходящей в результате забивания (закручивания) распорного элемента.

Данный способ крепления обычно применяется для крепления к тонкостенным материалам.

3 Внутренний упор – способ крепления, при котором распираемый или распорный элемент анкера, установленный в предварительно подготовленном отверстии в материале строительного основания, удерживается за счет сил сопротивления, возникающих во внутреннем объеме строительного основания в результате его забивания (закручивания).

4 Связь анкерного крепления за счет сцепления связующего с основанием в процессе его отверждения – способ крепления, при котором соединение крепежного элемента (металлической резьбовой шпильки, гильзы с внутренней резьбой, арматуры периодического профиля), установленного в предварительно просверленном отверстии в строительном основании, происходит за

счет молекулярной адгезии с материалом строительного основания либо внутреннего упора при помощи специального строительного раствора.

Основным достоинством такого способа анкеровки является отсутствие внутренних напряжений в материале строительного основания, что позволяет осуществлять монтаж анкерных креплений с минимальными осевыми и краевыми расстояниями.

4.3 При выборе типа анкера рекомендуется руководствоваться следующими критериями: свойствами и конструктивными особенностями материала строительного основания, в котором устанавливается анкер, а также несущей способностью анкерного крепления.

4.4 Марка анкера с обязательным указанием артикула конкретного производителя приводится в рабочей документации по устройству НФС для объекта, на котором производятся работы по ее монтажу.

4.5 В случае отсутствия данных по 4.4 или их недостаточности, для производства работ по устройству анкерных креплений производитель работ осуществляет выбор анкеров на основании результатов натурных испытаний анкерных креплений на вырыв.

#### Примечания

1 Натурные испытания рекомендуется проводить по методике СТО ФГУ ФЦС 44416204-09-2010 [4], специалистами испытательных лабораторий, техническая компетентность которых определена в установленном порядке.

2 Данные о реальной несущей способности основания и рабочая документация с указанием нагрузок передаваемых на анкерное крепление являются необходимыми исходными данными для выбора типа анкера.

4.5.1 Перед проведением натурных испытаний на вырыв производитель работ производит предварительный выбор типа (типов) анкера, руководствуясь данными, приведенными в таблице 4.1, а также принимая во внимание рекомендации поставщиков анкеров по их применению.

#### Примечания

1 При выборе анкеров следует иметь в виду, что полиэтиленовые и полипропиленовые дюбели подвержены старению и плохо переносят перепады температур, а полипропилен не обладает морозостойкостью. Поэтому для креплений элементов подконструкции НФС целесообразно

## СТО НОСТРОЙ 2.14.96-2013

использовать дюбели из полиамида.

2 Стальные оцинкованные распорные элементы и анкеры подвержены коррозии в климатических условиях повышенной влажности, агрессивных сред, морского воздуха, поэтому в указанных условиях рекомендуется применять анкерные крепления из коррозионностойких сталей, чтобы обеспечить заданную долговечность крепления.

Таблица 4.1 – Типы анкеров в зависимости от материала строительного основания

Тип анкера	Материал строительного основания				
	тяжелый бетон	легкий бетон, искусственный камень	ячеистый бетон	полнотелый кирпич	пустотелый кирпич
Металлический	$\gamma \geq 1800$ $B \geq 15$	$\gamma = 500 \div 1800$ *	$\gamma = 100 \div 700$ **	$M \geq M100$	Не применяется
Химический	$\gamma \geq 1800$ $B \geq 15$	$\gamma \geq 1200$ $B \geq 7,5$	$\gamma \geq 500$ $B \geq 2,5$	$M \geq 100$	$M \geq 100$
Полимерный	$\gamma \geq 1800$ $B \geq 15$	$\gamma \geq 1200$ $B \geq 7,5$	$\gamma \geq 500$ $B \geq 2,5$	$M \geq 100$	$M \geq 100$
Полимерный тарельчатый	$\gamma \geq 1800$ $B \geq 15$	$\gamma \geq 1200$ $B \geq 7,5$	$\gamma \geq 500$ $B \geq 2,0$	$M \geq 100$	$M \geq 100$

Примечание –  $\gamma$  – плотность, кг/м<sup>3</sup>; В, М – класс, марка по прочности на сжатие.  
\* – специальные анкеры для камня; \*\* – специальные анкеры для ячеистых бетонов.

4.5.2 Окончательный выбор марки анкеров производитель работ осуществляет по значениям сопоставляемых результатов расчетного сопротивления анкерного крепления  $R$ , кН, и глубины его анкеровки, указанных в Протоколе испытаний (форма протокола приведена в приложении Б), с аналогичными значениями и техническими характеристиками, указанными в рабочей документации и технической документации системодержателя НФС.

4.5.2.1 Расчетное сопротивление анкерного крепления  $R$ , кН, по Протоколу испытаний должна быть не ниже, указанного аналогичного значения по технической документации системодержателя НФС.

4.5.3 На основании Протокола испытаний выбранная марка анкера вносится

в рабочую документацию, которую согласуют с Заказчиком.

4.5.4 В случаях использования различных материалов в строительном основании, допускается применение на одном объекте различных типов анкеров, что должно быть отражено в рабочей документации с указанием для каждой точки установки марки анкера.

## **5 Монтаж анкерных креплений**

### **5.1 Подготовка к монтажу анкерных креплений**

5.1.1 До начала работ по монтажу анкерных креплений должны быть выполнены работы по выбору анкеров, предусмотренные разделом 4 настоящего стандарта.

5.1.2 Производитель работ организует приемку анкеров от поставщика. При приемке изделий производитель работ контролирует соответствие поставленных анкеров типу и типоразмеру, указанным в рабочей документации, целостность упаковки, комплектность, наличие паспортов качества и свидетельств о качестве продукции.

#### **Примечания**

1 Выборочно (5 % – 10 % от поставляемого количества упаковок) производится визуальный осмотр на наличие следов коррозии, физической целостности и механических повреждений анкеров. При выявлении указанных дефектов, упаковка осматривается полностью, а дефектные анкеры бракуются и отправляются в ОТК поставщика.

2 По результатам приемо-сдаточного контроля составляется соответствующий акт отбраковки анкеров по форме, утвержденной поставщиком.

5.1.3 Хранение анкеров должно осуществляться в заводских упаковках в закрытом, сухом и проветриваемом помещении, с исключением возможности прямого попадания атмосферной влаги и солнечных лучей.

5.1.4 Описание типов анкеров и их классификация приведены в приложении А к настоящему стандарту.

## 5.2 Основные требования к монтажу анкерных креплений

5.2.1 При проведении работ по монтажу анкерных креплений должны выполняться следующие требования:

- соблюдение расстояния между анкерами и до края (угла) строительного основания (не менее значения, указанного в рабочей документации);
- соответствие диаметра засверливаемого отверстия типоразмеру применяемого анкера (с учетом зазора в соответствии с технической документацией производителя и/или поставщика анкерных изделий);
- соблюдение перпендикулярности оси засверливаемого отверстия (под установку анкера) плоскости основания;
- отсутствие люфтов и зазоров между анкерным креплением и строительным основанием.

Примечание – При установке анкеров следует учитывать конструктивные особенности и физико-механические свойства строительного основания, приведенные в таблице 1 настоящего стандарта, и требования настоящего раздела стандарта.

5.2.2 На лицевой поверхности строительного основания в месте установки анкера не должно быть повреждений за исключением незначительных сколов (глубиной не более 5 мм), поверхностных усадочных трещин или иных трещин шириной раскрытия более 0,3 мм и глубиной 1/3 от глубины установки анкера.

Примечание – При ширине трещин более 0,3 мм необходимо проведение дополнительных испытаний анкерных креплений с привлечением специализированной аккредитованной лаборатории (центра).

5.2.3 При установке анкеров в пустотелые кирпичи должно учитываться расположение пустот относительно грани, в которую предполагается производить установку.

5.2.4 Необходимо определить с учетом рабочей документации, технической документации производителя (поставщика) анкеров и результатов испытаний несущей способности анкеров минимальные размеры:

- расстояния от точек предельных габаритных размеров конструкций до оси анкера;

- расстояния между точками по оси крепления анкеров;
- глубины анкеровки, в зависимости от толщины основания.

5.2.5 Операционный контроль монтажа всех типов анкеров проводится согласно требованиям раздела 6 настоящего стандарта.

### **5.3 Монтаж полимерных анкеров**

5.3.1 Для монтажа полимерных анкеров необходимо следующие инструменты и оборудование:

- щуп, металлическая линейка, металлический угольник;
- перфоратор (дрель);
- бур или сверло требуемого диаметра;
- молоток-киянка с головкой из жесткой резины;
- ручной пневмонасос для продувки отверстий сжатым воздухом и щетка (ершик) для их прочистки;
- ручной гаечный ключ с трещоткой, шуруповерт и/или дрель со специальной насадкой.

5.3.2 Порядок установки полимерного анкера:

- просверлить отверстие требуемого диаметра на заданную глубину. В пустотелых материалах (пустотелый керамический кирпич и камень, ячеистый бетон, щелевые бетонные блоки) сверление производить без удара;
- очистить отверстие от шлама и пыли с помощью насоса и пистолета для продувки сжатым воздухом и щетки (ершика);
- установить анкер вручную или при помощи молотка в подготовленное отверстие на глубину, требуемую в соответствии с рабочей документацией;
- завернуть распорный элемент в полимерную гильзу до касания головкой шурупа бортика дюбеля.

Примечание – Возможны также предварительный и сквозной монтаж анкера (в зависимости от типа кронштейна НФС). При сквозном монтаже дюбель устанавливается непосредственно сквозь отверстие в кронштейне, а при предварительном монтаже дюбель устанавливается в отверстие в строительном основании, а сквозь кронштейн устанавливается распорный элемент.



#### **5.4 Монтаж анкеров с тарельчатым дюбелем**

5.4.1 Установка данного типа анкеров производится сквозь слой теплоизоляционного материала.

5.4.2 Для монтажа полимерных анкеров необходимо следующие инструменты и оборудование:

- перфоратор (дрель);
- бур или сверло требуемого диаметра;
- молоток-киянка с головкой из жесткой резины;
- шуруповерт со специальной насадкой (при использовании винтового распорного элемента).

5.4.3 Порядок установки анкера с тарельчатым дюбелем:

- просверлить отверстие требуемого диаметра на заданную глубину. В пустотелых материалах (пустотелый керамический кирпич и камень, щелевые бетонные блоки) сверление производить без удара;

- вручную установить тарельчатый анкер в подготовленное отверстие на требуемую глубину (до уровня поверхности утеплителя), затем забить распорный элемент молотком-киянкой или закрутить распорный элемент шуруповертом с насадкой в проектное положение.

Примечание – Насадка на шуруповерт поставляется производителем (поставщиком) анкеров.

5.4.4 Контроль производства работ производится визуально. Тарельчатый держатель должен быть утоплен в утеплитель не более чем на 2 – 3 мм.

#### **5.5 Монтаж металлических анкеров**

5.5.1 Надежность данного вида анкерного крепления достигается затяжкой болта/гайки до требуемого момента.

5.5.2 Для монтажа металлических анкеров необходимо следующие инструменты и оборудование:

- щуп, металлическая линейка, металлический угольник;

- перфоратор (дрель);
- бур или сверло требуемого диаметра;
- молоток-киянка с головкой из жесткой резины;
- ручной пневмонасос для продувки отверстий сжатым воздухом и щетка (ершик) для их прочистки;
- динамометрический ключ.

### 5.5.3 Порядок установки металлического анкера:

- просверлить отверстие требуемого диаметра на проектную глубину;
- очистить отверстие от шлама и пыли с помощью пневмонасоса с пистолетом для продувки сжатым воздухом и щетки (ершика);
- забить анкер молотком в подготовленное отверстие на требуемую глубину;
- динамометрическим ключом затянуть гайку до требуемого момента затяжки.

Примечание – Величина момента затяжки анкера указывается производителем в сопроводительной технической документации. Возможны как предварительный, так и сквозной монтаж анкера (в зависимости от типа кронштейна НФС). При сквозном монтаже дюбель устанавливается непосредственно сквозь отверстие в кронштейне, а при предварительном монтаже дюбель устанавливается в отверстие в строительном основании, а сквозь кронштейн устанавливается распорный элемент.

## 5.6 Монтаж химических анкеров

5.6.1 При производстве работ по устройству анкерных креплений с использованием химических анкеров необходимо соблюдать следующие требования:

- транспортировку и хранение картриджей (капсул, ампул) с клеевым составом производить при температурах, указанных на их упаковке и/или в технической документации производителя;
- минимальная температура строительного основания при производстве работ должна быть не ниже температуры, указанной в технической документации производителя или паспорте на продукцию;
- сверление отверстий в пустотелых материалах и конструкциях выполнять без удара.

## СТО НОСТРОЙ 2.14.96-2013

5.6.1.1 После сверления отверстия следует тщательно очистить от пыли и шлама с помощью продувания сжатым воздухом и щетки (ершика).

5.6.1.2 Для монтажа химических анкеров всех видов необходимо следующие инструменты и оборудование:

- щуп, металлическая линейка, металлический угольник;
- молоток-киянка с головкой из жесткой резины;
- перфоратор (дрель) со специальной насадкой;
- щетка (ершик), ручной пневмонасос или компрессор с пистолетом для продувки отверстий сжатым воздухом;
- бур с твердосплавным наконечником требуемого диаметра (при монтаже химического анкера в тяжелый бетон);
- дозатор и насадка-смеситель (при монтаже химического анкера с использованием картриджа);
- сетчатая гильза соответствующего диаметра (при установке химических анкеров в пустотелые материалы и конструкции);
- динамометрический ключ;
- средства индивидуальной защиты (защитные резиновые перчатки для рук, защитные очки).

### Примечания

1 Сетчатая гильза – это вспомогательный элемент химического анкера, используемый исключительно при установке химических анкеров в строительное основание с внутренними пустотами, изготовленный из металла или полимерных материалов и предназначенный для удержания специального строительного раствора в канале отверстия до его отвердевания.

2 При введении резьбовой шпильки в сетчатую гильзу вытесняемый химический состав проходит через ячейки гильзы, равномерно заполняя пустоты в канале отверстия.

### 5.6.2 Монтаж химических анкеров в полнотелых материалах.

5.6.2.1 Монтаж химического анкера с использованием картриджа в полнотелый материал осуществляется в следующей последовательности:

- просверлить отверстие требуемого диаметра на проектную глубину;
- очистить отверстие от шлама и пыли с помощью продувки ручным пневмо-

насосом или пистолетом со сжатым воздухом и щетки (ершика);

Примечание – Запрещается использовать воду для промывки отверстия.

- установить насадку-смеситель на картридж, предварительно удалив с него защитный колпачок;

- вытянуть до упора поршень дозатора, нажав клавишу сброса давления;

- установить картридж в дозатор и подготовить клеевой состав к работе;

Примечание – До установки анкера необходимо добиться перемешивания двухкомпонентного состава в смесителе до получения гомогенной (однородной) массы. Для этого первые 2 – 4 качка (10 – 15 см) клеевого состава из нового картриджа должны быть выпущены в специально отведенную тару, но не в отверстие, подготовленное для установки анкера.

- заполнить отверстие клеевым составом;

Примечание – Заполнение отверстия выполнять по принципу «изнутри-наружу». Заполнение отверстия должно составлять около 2/3 его объема. Точный расход клеевого состава для каждого варианта установки указан в технической документации производителя.

- установить резьбовую шпильку в отверстие, заполненное клеевым составом (время установки указывается в технической документации, предоставляемой производителем (поставщиком));

Примечание – Шпильку опускать до дна отверстия вращательными движениями по часовой стрелке.

- выдержать время полного отверждения состава в соответствии с рекомендациями производителя (при необходимости на это время зафиксировать с помощью подручных средств распорный элемент анкера в проектное положение);

- закрепить прикрепляемый элемент НФС гайкой, производя затяжку гайки динамометрическим ключом до требуемого момента затяжки.

Примечание – Величина момента затяжки анкера указывается производителем в сопроводительной технической документации.

5.6.2.2 Монтаж химического анкера с использованием ампулы в полнотелый материал осуществляется в следующей последовательности:

- просверлить отверстие требуемого диаметра на проектную глубину;

- очистить отверстие от шлама и пыли путем продувки сжатым воздухом и щеткой (ершиком);

Примечание – Запрещается использовать воду для промывки отверстия.

- установить капсулу в отверстие;

- при использовании забивной капсулы прижать распорный элемент анкера к капсуле, разбить ее молотком и выдержать требуемое время, необходимое для отверждения химического состава ампулы (время указывается в технической документации производителя);

- при использовании капсулы, устанавливаемой путем вращательного воздействия перфоратора (дрели), прижать распорный элемент анкера к капсуле, вкрутить его перфоратором в режиме «удар и вращение» и выдержать требуемое время, необходимое для отверждения химического состава ампулы (время указывается в технической документации производителя);

- закрепить прикрепляемый элемент НФС гайкой, производя затяжку гайки динамометрическим ключом до требуемого момента затяжки.

Примечание – Величина момента затяжки анкера указывается производителем в сопроводительной технической документации.

### **5.6.3 Монтаж химических анкеров в пустотелых материалах.**

5.6.3.1 Монтаж химического анкера с использованием картриджа в пустотелый материал осуществляется в последовательности указанной в 5.6.2.1 настоящего стандарта с дополнительной установкой в отверстие сетчатой гильзы, соответствующей диаметру отверстия. Установка сетчатой гильзы осуществляется перед заполнением отверстия клеевым составом.

## **6 Контроль выполнения работ**

6.1 На всех этапах работ по монтажу НФС следует выполнять строительный контроль в соответствии с требованиями [5].

6.2 В процессе выполнения работ по 5.3 – 5.6 следует осуществлять контроль после засверливания отверстий.

6.3 Контроль производства работ перед установкой анкера включает в себя:

- проверку глубины отверстия щупом (стальным стержнем с делениями, нанесенными несмываемой краской);
- проверку диаметра отверстия (линейкой или угольником с делениями, кратными 1 мм);
- проверку перпендикулярности оси отверстия плоскости строительного основания при помощи угольника и стального стержня (щупа, сверла, бура и др.).

6.4 После устройства анкерного крепления следует проверить щупом толщиной 0,1 мм равномерность (плотность) прилегания головки распорного элемента к бортику дюбеля или стальной шайбе.

Примечание – Наличие зазора между головкой распорного элемента и бортиком дюбеля или шайбой не допускается. Количество анкерных креплений, подлежащих контролю, определяют по технической документации производителя, но оно должно составлять не менее 10 % от общего количества на каждые 100 м<sup>2</sup> плоскости строительного основания.

6.5 При использовании анкеров с контролируемым моментом затяжки следует выполнить контроль соблюдения момента затяжки. Контроль выполняется не позднее 24 часов с момента установки анкера. Количество точек контроля зависит от степени ответственности здания и должно составлять:

- для зданий пониженной ответственности – не менее 10 % от всего количества установленных анкеров;
- для зданий нормальной ответственности – не менее 15 % от всего количества установленных анкеров;
- для зданий повышенной ответственности – не менее 25 % от всего количества установленных анкеров.

Примечание – Затяжка болтов анкерных креплений с величиной крутящего момента ниже указанного в технической документации системодержателя НФС не допускается. В случае выявленного несоответствия величины крутящего момента требуемым значениям документации производителя затяжка должна быть приведена в соответствие с заданной, при этом осуществляется контроль дополнительных 10 % анкеров. При вновь обнаруженных случаях несоответствия показателей требуемым значениям производится проверка 100 % установленных анкеров, с последующим устранением выявленных недостатков.

6.6 По окончании операционного контроля по 6.3 и 6.4 и устранения выяв-

## СТО НОСТРОЙ 2.14.96-2013

ленных недостатков производитель работ составляет по установленной форме Акт на скрытые работы [6] (приложение № 3).

6.7 Приемочный контроль работ по монтажу анкерных креплений включает проверку наличия и правильности оформления:

- рабочей документации и фактического соответствия требованиям проекта установленных анкеров;

- акта о проведении натуральных испытаний анкеров, оформленного представителем поставщика крепежа и ответственным специалистом аккредитованной лаборатории, проводившими испытания, а также представителем Подрядчика и представителем Заказчика, присутствовавших при проведении испытаний;

- официального протокола испытаний анкеров на «вырыв» (по требованию проверяющих органов);

- рабочей документации по операционному контролю на всех этапах выполнения работ;

- журнала учета выполнения работ [7] с составлением актов на скрытые работы [6] (приложение № 3).

## Приложение А

(справочное)

### Классификация анкеров

#### А.1 Классификация анкеров

А.1.1 Анкеры подразделяются на следующие виды: полимерные, стальные, химические и тарельчатые.

Примечание – Различные модификации полимерных анкеров могут быть получены сочетанием полимерных дюбелей и распорных элементов.

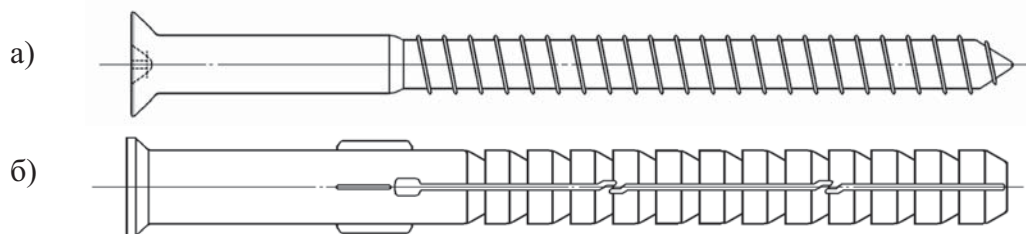
##### А.1.1.1 Полимерные анкеры.

А.1.1.1.1 Полимерный анкер, состоящий из распорного элемента, в качестве которого используют шуруп (ГОСТ 27017) с потайной головкой и дюбель с коническим входным отверстием показан на рисунке А.1.

Примечания

1 Полимерный анкер монтируют ввинчиванием распорного элемента в дюбель, установленный в строительном основании.

2 Шуруп, применяемый в полимерных анкерах, предназначен для распора полимерного дюбеля и может иметь конструкцию резьбовой части отличную от выполненной по ГОСТ 1145.



а) шуруп с потайной головкой; б) дюбель с коническим входным отверстием

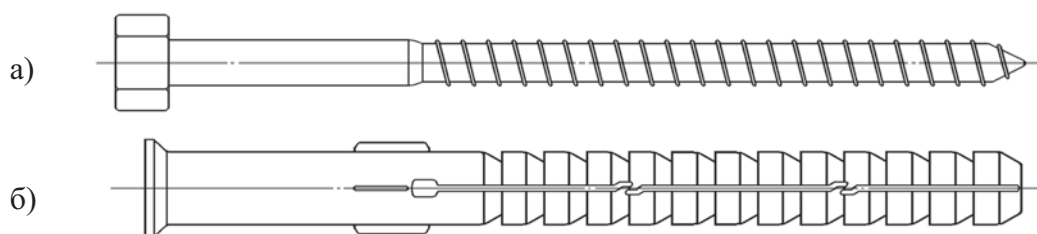
Рисунок А.1 – Полимерный анкер, состоящий из распорного элемента, в качестве которого используют шуруп с потайной головкой

А.1.1.1.2 Полимерный анкер, состоящий из распорного элемента, в качестве которого используют шуруп с шестигранной головкой и дюбель с коническим входным отверстием показан на рисунке А.2.

А.1.1.1.3 Полимерный анкер, состоящий из распорного элемента, в качестве которого используют шуруп с шестигранной головкой с цилиндрическим буртом и дюбель с коническим входным отверстием показан на рисунке А.3.

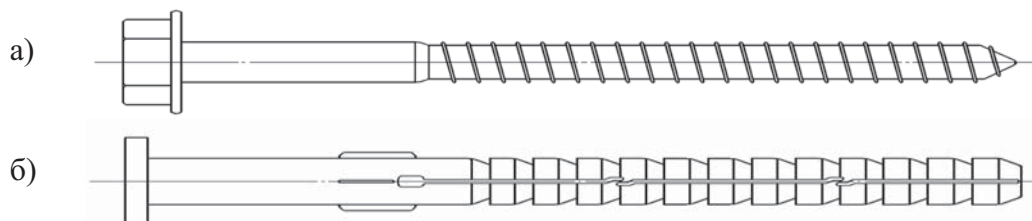
А.1.1.1.4 Полимерный анкер, состоящий из распорного элемента, в качестве которого используют шуруп с шестигранной головкой с цилиндрическим буртом и дюбель с пресс-шайбой в месте входного отверстия показан на рисунке А.4.





а) шуруп с шестигранной головкой; б) дюбель с коническим входным отверстием

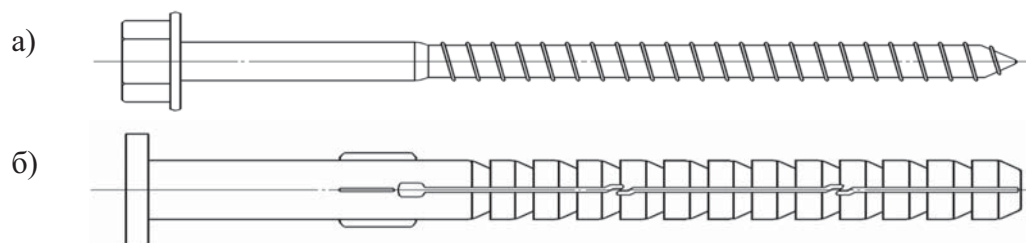
Рисунок 2 – Полимерный анкер, состоящий из распорного элемента, в качестве которого используют шуруп с шестигранной головкой



а) шуруп с шестигранной головкой с цилиндрическим буртом;

б) дюбель с коническим входным отверстием

Рисунок А.3 – Полимерный анкер, состоящий из распорного элемента, в качестве которого используют шуруп с шестигранной головкой с цилиндрическим буртом и дюбель с коническим входным отверстием



а) шуруп с шестигранной головкой с цилиндрическим буртом;

б) дюбель с пресс-шайбой в месте входного отверстия

Рисунок А.4 – Полимерный анкер, состоящий из распорного элемента, в качестве которого используют шуруп с шестигранной головкой с цилиндрическим буртом и дюбель с пресс-шайбой в месте входного отверстия

А.1.1.1.5 Полимерный анкер, состоящий из распорного элемента, в качестве которого используют гвоздь (ГОСТ 4028) и дюбеля с коническим входным отверстием показан на рисунке А.5.

Примечание – Полимерный анкер монтируют посредством ввинчивания (забивания) распорного элемента в дюбель, установленный в предварительно просверленное отверстие в строительном основании.

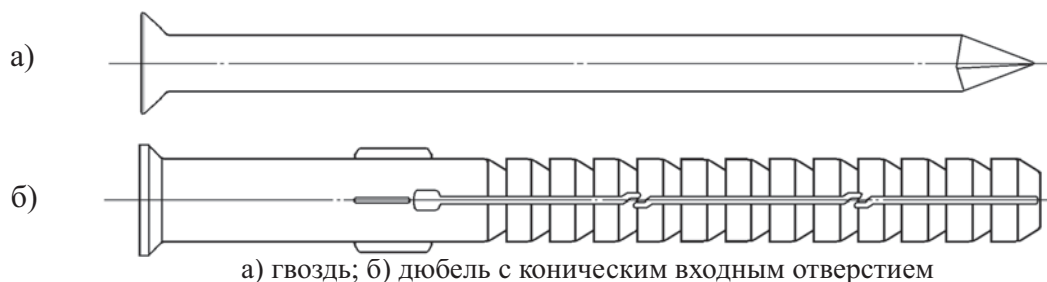


Рисунок А.5 – Полимерный анкер, состоящий из распорного элемента, в качестве которого используют гвоздь, и дюбеля с коническим входным отверстием

#### А.1.1.2 Металлические анкеры.

А.1.1.2.1 Анкеры с контролируемым моментом затяжки показаны на рисунке А.6.

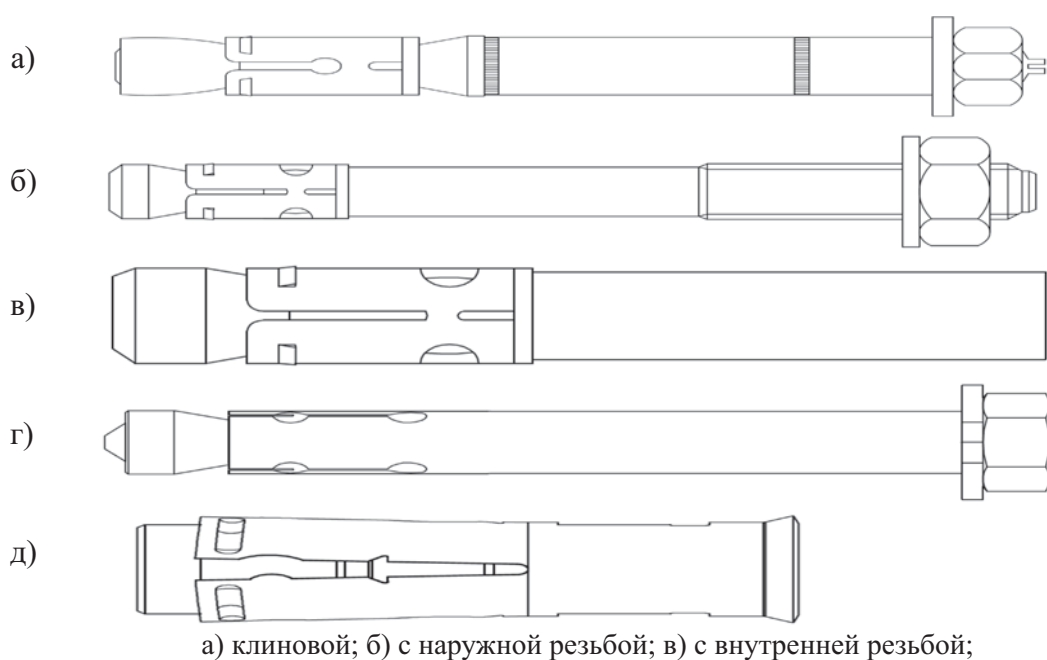


Рисунок А.6 – Анкеры с контролируемым моментом затяжки

Модификации металлических анкеров обеспечиваются сочетанием различных конструкций распорных и распираемых элементов.

Металлические анкеры устанавливают ввинчиванием (забиванием) в предварительно просверленное отверстие.

Примечание – Расклинивание распираемого элемента достигается затяжкой болта/гайки динамометрическим ключом до требуемого момента.

А.1.1.2.2 Анкеры с подрезкой, закрепляемые в строительном основании за счет упора и/или сил трения в предварительно просверленном отверстии специальной формы показаны на рисунке А.7.

Примечание – Подрезка в отверстии выполняется самим анкером или специальным инструментом.

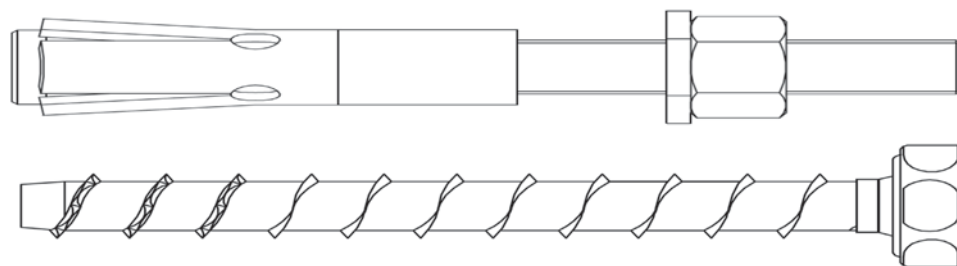


Рисунок А.7 – Анкеры с подрезкой

А.1.1.2.3 Анкер с контролируемым перемещением, закрепляемые в строительном основании посредством ввинчивания (забивания) в предварительно просверленное отверстие показан на рисунке А.8

Примечание – Расклинивание осуществляется перемещением расклинивающего элемента на определенное расстояние при его забивании или заворачивании болта или шпильки.

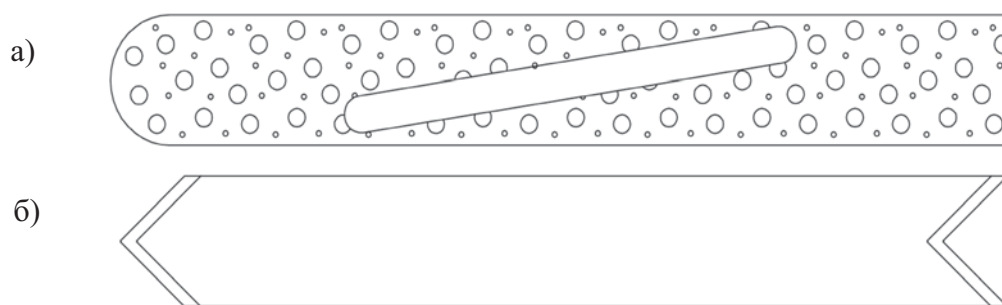


Рисунок А.8 – Анкер с контролируемым перемещением

А.1.1.3 Химические анкеры.

А.1.1.3.1 Химические анкеры подразделяются на два типа: инъекционного и капсульного. Химический анкер капсульного типа показан на рисунке А.9.

Примечание – Принцип работы химического анкера заключается в закреплении (фиксации) металлической резьбовой шпильки (гильзы с внутренней резьбой, арматуры периодического профиля) в предварительно просверленном отверстии в строительном основании при помощи специального строительного раствора.



а) стеклянная капсула; б) капсула в виде мягкой оболочки

Рисунок 9 – Химический анкер капсульного типа

А. 1.1.3.2 Принято выделять следующие типы химических анкеров:

- химические анкеры инъекционного типа с предварительно заполненными жесткими картриджами (с коаксиальным или параллельным расположением полостей) или картриджами в виде мягкой оболочки;

- химические анкеры капсульного типа с предварительно заполненными стеклянными

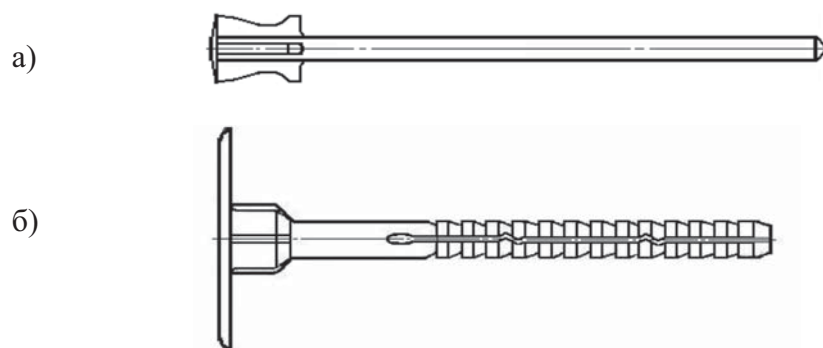
капсулами или капсулами в виде мягкой оболочки.

#### А.1.1.4 Тарельчатые анкеры.

А.1.1.4.1 Тарельчатые анкеры предназначены для крепления теплоизоляционных слоев материалов, а также ветро-гидрозащитной мембраны к строительному основанию.

А.1.1.4.2 Различные модификации тарельчатых анкеров обеспечиваются сочетанием полимерных или металлических распорных и распираемых элементов.

А.1.1.4.3 Тарельчатый полимерный анкер с забивным полимерным распорным элементом показан на рисунке А.10.

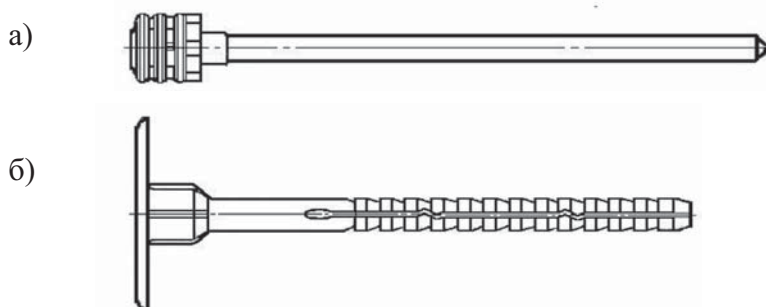


а) забивной распорный элемент; б) тарельчатый полимерный анкер

Рисунок А.10 – Тарельчатый полимерный анкер с забивным полимерным распорным элементом

А.1.1.4.4 Тарельчатый полимерный анкер с забивным металлическим распорным элементом показан на рисунке А.11.

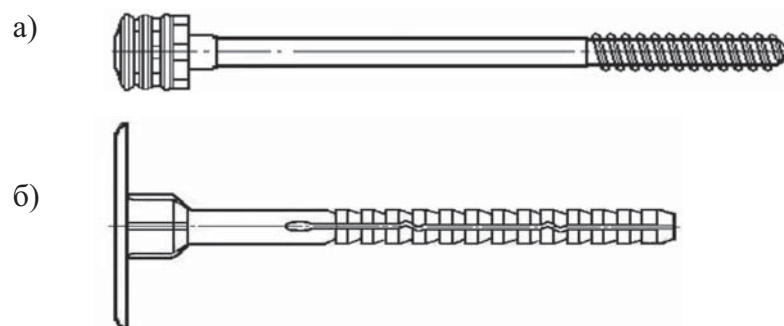
Примечание – Распорный элемент выполнен из углеродистой стали со стойким антикоррозионным покрытием и защищен термоизоляционной головкой из ударопрочного полимерного материала.



а) забивной металлический распорный элемент; б) тарельчатый полимерный анкер

Рисунок А.11 – Тарельчатый полимерный анкер с забивным металлическим распорным элементом

А.1.1.4.5 Тарельчатый полимерный анкер с закручиваемым металлическим распорным элементом показан на рисунке А.12. Распорный элемент имеет на конце резьбу и форму головки, обеспечивающую передачу крутящего момента.



а) закручиваемый металлический распорный элемент; б) тарельчатый полимерный анкер

Рисунок А.12 – Тарельчатый полимерный анкер с закручиваемым металлическим распорным элементом

А.1.1.4.6 Тарельчатый металлический анкер с металлическим дюбелем без распорного элемента показан на рисунке А.13.

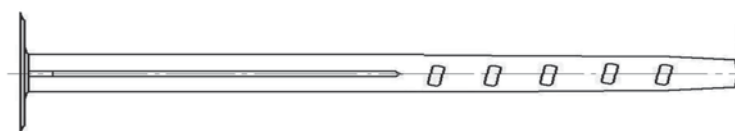


Рисунок А.13 – Тарельчатый металлический анкер с металлическим дюбелем без распорного элемента

Примечание – Закрепление тарельчатого металлического анкера с металлическим дюбелем в строительном основании происходит за счет сил трения, возникающих в результате упругой деформации дюбеля.

А.1.1.4.7 Тарельчатый полимерный анкер без распорного элемента показан на рисунке А.14.

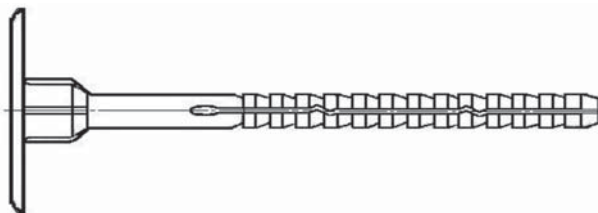


Рисунок А.13 – Тарельчатый металлический анкер с металлическим дюбелем без распорного элемента

Примечание – Тарельчатый полимерный анкер используется в качестве распираемого элемента.

## Приложение Б

(рекомендуемое)

## Форма протокола натуральных испытаний анкерных креплений

## ПРОТОКОЛ

натурных испытаний анкерных креплений

№ \_\_\_\_\_ от «\_\_» \_\_\_\_\_ 20\_\_ г.

Заявитель			
Основание для проведения испытаний			
Название объекта			
Адрес объекта			
Описание объекта			
Крепежный элемент			
Производитель			
Материал основания			
Методика расчета	СТО 44416204-010-2010		
Определяемые показатели	Допускаемая несущая способность анкерного крепления		
Акт испытаний крепежных элементов	№ _____ от «__» _____ 20__ г.		
По результатам испытаний в соответствии со стандартом организации ФГУ «ФЦС» СТО 44416204-010-2010 произведен расчет несущей способности анкерного крепления под воздействием осевых нагрузок:			
среднее предельное значение осевой нагрузки		$N = \frac{\sum_{i=1}^n N_i}{n} \text{ (кН)}$	
среднеквадратичное отклонение		$S = \sqrt{\frac{\sum_{i=1}^n (N_i - N)^2}{n-1}} \text{ (кН)}$	
коэффициент вариации		$v = \frac{S}{N} \text{ %}$	
коэффициент обеспеченности $t$		коэффициент надежности $m$	коэффициент условий работы
расчетное сопротивление анкерного крепления		$R = \frac{N(1-tv)}{m} \text{ (кН)}$	
допускаемая несущая способность анкерного крепления		$N_{rec} \text{ (кН)}$	

## Библиография

- [1] Градостроительный кодекс Российской Федерации от 29 декабря 2004 г. № 190-ФЗ
- [2] Федеральный закон «О техническом регулировании», от 27 декабря 2002 г. № 184-ФЗ, (с изменениями на 28 сентября 2010 года)
- [3] «Что мы знаем об анкерах и дюбелях», С.В.Клементьев, ООО «ОРВИЛ», Волгоград, 2004 г.
- [4] СТО ФГУ ФЦС 44416204-09-2010 Крепления анкерные. Метод определения несущей способности анкеров по результатам натуральных испытаний
- [5] Постановление Правительства Российской Федерации от 21 июня 2010 г. № 468 г. Москва, «О порядке проведения строительного контроля при осуществлении строительства, реконструкции и капитального ремонта объектов капитального строительства»  
ытаний
- [6] Руководящий документ РД-11-02-2006 Требования к составу и порядку ведения исполнительной документации при строительстве, реконструкции, капитальном ремонте объектов капитального строительства и требования, предъявляемые к актам освидетельствования работ, конструкций, участков сетей инженерно-технического обеспечения
- [7] Руководящий документ РД 11-05-2007 Порядок ведения общего и (или) специального журнала учета выполнения работ при строительстве, реконструкции, капитальном ремонте объектов капитального строительства

---

ОКС 91.060.10

Вид работ 14 по приказу Минрегиона России от 30 декабря 2009 г. № 624

Ключевые слова: стандарт организации, навесные фасадные системы, кронштейны, анкер, анкерное крепление, дюбель

---



Издание официальное  
Стандарт организации  
**Системы фасадные**  
**НАВЕСНЫЕ ФАСАДНЫЕ СИСТЕМЫ С**  
**ВОЗДУШНЫМ ЗАЗОРОМ. МОНТАЖ АНКЕРНЫХ КРЕПЛЕНИЙ**  
**Правила, контроль выполнения и**  
**требования к результатам работ**  
**СТО НОСТРОЙ 2.14.96-2013**

---

Тираж 400 экз. Заказ № 260/11/13

---

*Подготовлено к изданию в ООО Издательство «БСТ»  
107996, Москва, ул. Кузнецкий мост, к. 688; тел./факс: (495) 626-04-76; e-mail:BSTmag@co.ru  
Отпечатано в типографии ООО «Типография Богенпринт»*

---

Для заметок

---

Для заметок