

СТАНДАРТ
САМОРЕГУЛИРУЕМОЙ ОРГАНИЗАЦИИ НЕКОММЕРЧЕСКОГО ПАРТНЕРСТВА
«МЕЖРЕГИОНАЛЬНОЕ ОБЪЕДИНЕНИЕ ДОРОЖНИКОВ «СОЮЗДОРСТРОЙ»

СТО 017 НОСТРОЙ 2.6.54-2013

Конструкции сборно-монолитные
железобетонные

Технические требования
к производству работ,
правила и методы контроля

ИЗДАНИЕ ОФИЦИАЛЬНОЕ

Москва 2013

ВЫПИСКА из ПРОТОКОЛА № 1
Очередного (годового) общего собрания членов Саморегулируемой
организации Некоммерческого партнерства «Межрегиональное
объединение дорожников «СОЮЗДОРСТРОЙ»

г. Москва

«18» февраля 2015 года

ПОВЕСТКА ДНЯ

Очередного (годового) общего собрания членов Саморегулируемой
организации Некоммерческого партнерства «Межрегиональное
объединение дорожников «СОЮЗДОРСТРОЙ»

4. Принятие документов Партнерства: стандартов, изменений и дополнений к стандартам саморегулируемой организации Некоммерческое партнерство «Межрегиональное объединение дорожников «СОЮЗДОРСТРОЙ».

По четвертому вопросу Повестки дня, а именно принятие документов Партнерства: стандартов, изменений и дополнений к стандартам саморегулируемой организации Некоммерческое партнерство «Межрегиональное объединение дорожников «СОЮЗДОРСТРОЙ».

СЛУШАЛИ Хвоинского Анатолия Владимировича: В 2014 году Партнерство разработало для НОСТРОЙ 5 СТО в области строительства автомобильных дорог и мостовых сооружений. Эти СТО были рассмотрены Комитетом по техническому регулированию при Совете Партнерства (протокол № 10 от 19.12.2014г., протокол № 11 от 06.02.2015г.), Советом СРО НП «МОД «СОЮЗДОРСТРОЙ» (протокол № 47 от 23.12.2014г., протокол № 4 от 17.02.2015г.) и рекомендованы к утверждению на Общем Собрании.

Кроме того, на Собрание для принятия в качестве стандартов Партнерства, выносятся 3 СТО НОСТРОЙ. Эти стандарты НОСТРОЙ рассмотрены Комитетом по техническому регулированию при Совете Партнерства СРО НП «МОД «СОЮЗДОРСТРОЙ» и рекомендованы Совету Партнерства (протокол № 10 от 19.12.2014г.). Советом Партнерства стандарты НОСТРОЙ (протокол № 47 от 23.12.2014г.) были рассмотрены и рекомендованы для принятия их в качестве стандартов СРО НП «МОД «СОЮЗДОРСТРОЙ» на Общем собрании членов Партнерства.

Предлагаю: утвердить в качестве СТО СРО НП «МОД «СОЮЗДОРСТРОЙ» вышеуказанные стандарты.

Голосовали:

За – 223 голосов, против – 0, воздержался – 0.

Кроме того, на Собрание для принятия выносятся изменения в 10 ранее утвержденных стандартов Партнерства. Эти изменения, в ранее утвержденные стандарты организации, были рассмотрены Комитетом по техническому регулированию при Совете Партнерства (протокол № 10 от 19.12.14г., протокол № 11 от 06.02.2015 г.), Советом Партнерства (протокол № 47 от 23.12.2014 г., протокол № 4 от 17.02.2015г.) и рекомендованы к утверждению на Общем Собрании.

Предлагаю: принять изменения в 10 ранее утвержденных стандартов организации.

Голосовали:

За – 223 голосов, против – 0, воздержался – 0.

Также, на Собрание для принятия выносятся 75 карт контроля к ранее утвержденным стандартам Партнерства. Эти карты контроля, к ранее утвержденным стандартам организации, были рассмотрены Комитетом по техническому регулированию при Совете Партнерства (протокол № 10 от 19.12.14г.), Советом Партнерства (протокол № 47 от 23.12.2014 г.) и рекомендованы к утверждению на Общем Собрании.

Предлагаю: принять 75 карт контроля к ранее утвержденным стандартам организации.

Голосовали:

За – 223 голосов, против – 0, воздержался – 0.

НАЦИОНАЛЬНОЕ ОБЪЕДИНЕНИЕ СТРОИТЕЛЕЙ

Стандарт организации

**Конструкции монолитные бетонные
и железобетонные**

**ТЕХНИЧЕСКИЕ ТРЕБОВАНИЯ К
ПРОИЗВОДСТВУ РАБОТ,
ПРАВИЛА И МЕТОДЫ КОНТРОЛЯ**

СТО НОСТРОЙ 2.6.54-2011

ИЗДАНИЕ ОФИЦИАЛЬНОЕ

Москва 2014

НАЦИОНАЛЬНОЕ ОБЪЕДИНЕНИЕ СТРОИТЕЛЕЙ

Стандарт организации

Конструкции монолитные бетонные и железобетонные

ТЕХНИЧЕСКИЕ ТРЕБОВАНИЯ
К ПРОИЗВОДСТВУ РАБОТ,
ПРАВИЛА И МЕТОДЫ КОНТРОЛЯ

СТО НОСТРОЙ 2.6.54-2011

Издание официальное

Союз предприятий строительной индустрии Свердловской области

Общество с ограниченной ответственностью Издательство «БСТ»

Москва 2014

Предисловие

1 РАЗРАБОТАН	Ростовским государственным строительным университетом, ООО «НИИЖБ», Союзом предприятий строительной индустрии Свердловской области
2 ПРЕДСТАВЛЕН НА УТВЕРЖДЕНИЕ	Комитетом по промышленному строительству Национального объединения строителей, протокол от 21 ноября 2011 г. № 14
3 УТВЕРЖДЕН И ВВЕДЕН В ДЕЙСТВИЕ	Решением Совета Национального объединения строителей, протокол от 30 декабря 2011 г. № 24
4 ВВЕДЕН	ВПЕРВЫЕ
5 ИЗДАНИЕ	С Изменением № 1 (утверждено Решением Совета Национального объединения строителей, протокол от 19 сентября 2013 г. № 46)

© Национальное объединение строителей, 2013

Распространение настоящего стандарта осуществляется в соответствии с действующим законодательством и с соблюдением правил, установленных Национальным объединением строителей

Содержание

Введение	VI
1 Область применения	1
2 Нормативные ссылки	1
3 Обозначения, термины и определения	6
4 Конструкции монолитные бетонные и железобетонные и требования к ним	12
5 Организация и производство работ при возведении конструкций	16
6 Приготовление бетонной смеси	18
7 Характеристики материалов, применяемых для приготовления бетонных смесей	22
8 Требования к составам, правилам приемки, методам контроля бетонных смесей	23
9 Транспортирование бетонной смеси	34
10 Арматурные работы	35
10.1 Транспортирование и хранение арматурных изделий	35
10.2 Монтаж арматурных конструкций	37
10.3 Контроль параметров отклонений	42
10.4 Контроль арматурных работ	45
11 Опалубочные работы	48
12 Подготовка к бетонированию	48
13 Подача бетонной смеси	49
14 Укладка и уплотнение бетонной смеси	50
15 Уход за твердеющим бетоном	53
16 Регулирование температурного режима твердения	54
17 Производство бетонных работ в зимних условиях	55
18 Производство бетонных работ в сухую жаркую погоду	59
19 Специальные методы бетонирования	61

СТО НОСТРОЙ 2.6.54-2011

20 Контроль выполнения бетонных работ.....	62
20.1 Система контроля бетонных работ	62
20.2 Контроль прочности бетона	63
20.3 Приемка бетона по показателям качества	64
20.4 Инспекционный контроль	69
21 Контроль конструкций.....	71
22 Требования, предъявляемые к законченным конструкциям	75
Приложение А (справочное) Применяемость типов опалубки	77
Приложение Б (рекомендуемое) Способы бетонирования и подачи бетонной смеси.....	78
Приложение В (справочное) Оборудование для производства бетонных работ	79
Приложение Г (обязательное) Продолжительность перемешивания бетонных смесей.....	84
Приложение Д (справочное) Цементы для приготовления бетонных смесей	86
Приложение Е (рекомендуемое) Применение цемента для приготовления бетонных смесей	88
Приложение Ж	96
Приложение И (справочное) Добавки.....	97
Приложение К (справочное) Марки бетонных смесей по удобоукладываемости и водоотделение бетонной смеси.....	99
Приложение Л (рекомендуемое) Складирование арматуры	103
Приложение М (рекомендуемое) Схемы производства арматурных работ	104
Приложение Н (обязательное) Схемы строповок арматуры	114
Приложение П (обязательное) Соединения арматуры	119
Приложение Р (обязательное) Толщина защитного слоя бетона	151
Приложение С (обязательное) Состав операций и средства операционного контроля арматурных работ	152
Приложение Т (обязательное) Требования, предъявляемые к законченным арматурным конструкциям	153

Приложение У (справочное) Показатели качества опалубки и данные для ее расчета	155
Приложение Ф (справочное) Оборачиваемость опалубки	158
Приложение Х (справочное) Индексации опалубки и элементов опалубки	159
Приложение Ц (справочное) Прочность, составы, классы и марки бетона	162
Приложение Ч (рекомендуемое) Методы зимнего бетонирования и параметры остывания бетонной смеси	166
Приложение Ш (рекомендуемое) Специальные методы бетонирования	172
Приложение Щ (обязательное) Требования к геометрическим параметрам конструкций	175
Приложение Э (рекомендуемое) Методы неразрушающего контроля и прогнозирования проектной прочности бетона	177
Приложение Ю (справочное) Требования к бетону с учетом индекса среды эксплуатации	181
Приложение Я (обязательное) Ограничения по применению противоморозных добавок	182
Библиография	185

Введение

Настоящий стандарт разработан в рамках «Программы стандартизации Национального объединения строителей» и направлен на реализацию Градостроительного кодекса Российской Федерации, Федерального закона от 27 декабря 2002 г. № 184-ФЗ «О техническом регулировании», Федерального закона от 30 декабря 2009 г. № 384-ФЗ «Технический регламент о безопасности зданий и сооружений», приказа Министерства регионального развития Российской Федерации от 30 декабря 2009 г. № 624 «Об утверждении Перечня видов работ по инженерным изысканиям, по подготовке проектной документации, по строительству, реконструкции, капитальному ремонту объектов капитального строительства, которые оказывают влияние на безопасность объектов капитального строительства».

При разработке стандарта использованы стандарты EN 12350-5:2000 «Testing fresh concrete – Part 5: Flow table test» и EN 12350-4:2000 «Testing fresh concrete – Part 4: Degree of compactibility», содержащие методики испытаний бетонной смеси на распыл и степень уплотняемости.

Авторский коллектив: докт. техн. наук, проф. *Г.В. Несветаев* (Ростовский государственный строительный университет), докт. техн. наук *А.И. Звездов* (ООО «НИИЖБ»); канд. техн. наук *Г.С. Кардумян* (НИИЖБ им. А.А. Гвоздева – структурное подразделение ОАО «НИЦ «Строительство»); *Г.Н. Усов, В.С. Чуркин* (Союз предприятий строительной индустрии Свердловской области).

СТАНДАРТ НАЦИОНАЛЬНОГО ОБЪЕДИНЕНИЯ СТРОИТЕЛЕЙ

Конструкции монолитные бетонные и железобетонные
ТЕХНИЧЕСКИЕ ТРЕБОВАНИЯ К ПРОИЗВОДСТВУ РАБОТ,
ПРАВИЛА И МЕТОДЫ КОНТРОЛЯ

In situ concrete and reinforced concrete constructions
Technical requirements, regulations and methods of control

1 Область применения

1.1 Настоящий стандарт распространяется на конструкции монолитные бетонные и железобетонные зданий без предварительного напряжения арматуры и устанавливает общие требования к смесям бетонным, опалубкам, бетонам и арматурным изделиям, выполнению и контролю бетонных работ.

1.2 При возобновлении строительства после консервации положения настоящего стандарта в части монолитных бетонных и железобетонных конструкций следует использовать только после их технической экспертизы, выполняемой в установленном порядке.

2 Нормативные ссылки

В настоящем стандарте использованы нормативные ссылки на следующие стандарты и своды правил:

ГОСТ 4.212–80 Система показателей качества продукции. Строительство. Бетоны. Номенклатура показателей

ГОСТ 4.233–86 Система показателей качества продукции. Строительство. Растворы строительные. Номенклатура показателей

СТО НОСТРОЙ 2.6.54-2011

ГОСТ 310.4–81 Цементы. Методы определения предела прочности при изгибе и сжатии

ГОСТ 380–2005 Сталь углеродистая обыкновенного качества. Марки

ГОСТ 427–75 Линейки измерительные металлические

ГОСТ 965–89 Портландцементы белые. Технические условия

ГОСТ 969–91 Цементы глиноземистые и высокоглиноземистые. Технические условия

ГОСТ 5781–82 Сталь горячекатаная для армирования железобетонных конструкций. Технические условия

ГОСТ 5802–86 Растворы строительные. Методы испытаний

ГОСТ 6727–80 Проволока из низкоуглеродистой стали холоднотянутая для армирования железобетонных конструкций. Технические условия

ГОСТ 7076–99 Материалы и изделия строительные. Метод определения теплопроводности и термического сопротивления при стационарном тепловом режиме

ГОСТ 7473–2010 Смеси бетонные. Технические условия

ГОСТ 7502–98 Рулетки измерительные металлические. Технические условия

ГОСТ 7566–94 Металлопродукция. Приемка, маркировка, упаковка, транспортирование и хранение

ГОСТ 8478–81 Сетки сварные для железобетонных конструкций. Технические условия

ГОСТ 10060–2012 Бетоны. Методы определения морозостойкости

ГОСТ 10178–85 Портландцемент и шлакопортландцемент. Технические условия

ГОСТ 10180–2012 Бетоны. Методы определения прочности по контрольным образцам

ГОСТ 10181–2000 Смеси бетонные. Методы испытаний

ГОСТ 10884–94 Сталь арматурная термомеханически упрочненная для железобетонных конструкций. Технические условия

ГОСТ 10922–2012 Арматурные и закладные изделия, их сварные, вязаные и механические соединения для железобетонных конструкций. Общие технические условия

ГОСТ 11052–74 Цемент гипсоглиноземистый расширяющийся

ГОСТ 12730.3–78 Бетоны. Метод определения водопоглощения

ГОСТ 12730.5–84 Бетоны. Методы определения водонепроницаемости

ГОСТ 12852.5–77 Бетон ячеистый. Метод определения коэффициента паропроницаемости

ГОСТ 13015–2012 Изделия бетонные и железобетонные для строительства. Общие технические требования. Правила приемки, маркировки, транспортирования и хранения

ГОСТ 13087–81 Бетоны. Методы определения истираемости

ГОСТ 13556–91 Краны башенные строительные. Общие технические условия

ГОСТ 14098–91 Соединения сварные арматуры и закладных изделий железобетонных конструкций. Типы, конструкции и размеры

ГОСТ 15825–80 Портландцемент цветной. Технические условия

ГОСТ 17624–2012 Бетоны. Ультразвуковой метод определения прочности

ГОСТ 18105–2010 Бетоны. Правила контроля прочности

ГОСТ 19903–74 Прокат листовой горячекатаный. Сортамент

ГОСТ 21778–81 Система обеспечения точности геометрических параметров в строительстве. Основные положения

ГОСТ 21807–76 Бункеры (бадью) переносные вместимостью до 2 м³ для бетонной смеси. Технические условия

ГОСТ 22266–94 Цементы сульфатостойкие. Технические условия

ГОСТ 22685–89 Формы для изготовления контрольных образцов бетона. Технические условия

ГОСТ 22690–88 Бетоны. Определение прочности механическими методами неразрушающего контроля

ГОСТ 22827–85 Краны стреловые самоходные общего назначения. Технические условия

ГОСТ 23279–2012 Сетки арматурные сварные для железобетонных конструкций и изделий. Общие технические условия

СТО НОСТРОЙ 2.6.54-2011

ГОСТ 23616–79 Система обеспечения точности геометрических параметров в строительстве. Контроль точности

ГОСТ 23732–2011 Вода для бетонов и строительных растворов. Технические условия

ГОСТ 24211–2008 Добавки для бетонов и строительных растворов. Общие технические условия

ГОСТ 24452–80 Бетоны. Методы определения призмочной прочности, модуля упругости и коэффициента Пуассона

ГОСТ 24544–81 Бетоны. Методы определения деформаций усадки и ползучести

ГОСТ 25881–83 Бетоны химически стойкие. Методы испытаний

ГОСТ 26433.0–85 Система обеспечения точности геометрических параметров в строительстве. Правила выполнения измерений. Общие положения

ГОСТ 26433.1–89 Система обеспечения точности геометрических параметров в строительстве. Правила выполнения измерений. Элементы заводского изготовления

ГОСТ 26433.2–94 Система обеспечения точности геометрических параметров в строительстве. Правила выполнения измерений параметров зданий и сооружений

ГОСТ 26633–2012 Бетоны тяжелые и мелкозернистые. Технические условия

ГОСТ 27006–86 Бетоны. Правила подбора состава

ГОСТ 27552–87 Краны стреловые самоходные. Термины и определения

ГОСТ 27555–87 Краны грузоподъемные. Термины и определения

ГОСТ 27772–88 Прокат для строительных стальных конструкций. Общие технические условия

ГОСТ 28570–90 Бетоны. Методы определения прочности по образцам, отобраным из конструкций

ГОСТ 30108–94 Материалы и изделия строительные. Определение удельной эффективной активности естественных радионуклидов

ГОСТ 30459–2008 Добавки для бетонов и строительных растворов. Определение и оценка эффективности

ГОСТ 31108–2003 Цементы общестроительные. Технические условия

ГОСТ 31189–2003 Смеси сухие строительные. Классификация

ГОСТ 31356–2007 Смеси сухие строительные на цементном вяжущем. Методы испытаний

ГОСТ 31357–2007 Смеси сухие строительные на цементном вяжущем. Общие технические условия

ГОСТ 31358–2007 Смеси сухие строительные напольные на цементном вяжущем. Технические условия

ГОСТ 31384–2008 Защита бетонных и железобетонных конструкций от коррозии

ГОСТ 31914–2012 Бетоны высокопрочные тяжелые и мелкозернистые для монолитных конструкций. Правила контроля и оценки качества

ГОСТ ISO 9001–2011 Системы менеджмента качества. Требования

ГОСТ Р 51872–2002 Документация исполнительная геодезическая. Правила выполнения

ГОСТ Р 52085–2003 Опалубка. Общие технические условия

ГОСТ Р 52086–2003 Опалубка. Термины и определения

ГОСТ Р 52544–2006 Прокат арматурный свариваемый периодического профиля классов А500С и В500С для армирования железобетонных конструкций. Технические условия

ГОСТ Р 54257–2010 Надежность строительных конструкций и оснований. Основные положения и требования

ГОСТ Р 55224–2012 Цементы для транспортного строительства. Технические условия

ГОСТ Р 55568–2013 Оценка соответствия. Порядок сертификации систем менеджмента качества и систем экологического менеджмента

ГОСТ ISO/IEC 17000–2012 Оценка соответствия. Словарь и общие принципы

СП 14.13330.2011 «СНиП II-7-81 Строительство в сейсмических районах»

СП 20.13330.2011 «СНиП 2.01.07-85 Нагрузки и воздействия»

СП 22.13330.2011 «СНиП 2.02.01-83* Основания зданий и сооружений»

СТО НОСТРОЙ 2.6.54-2011

СП 28.13330.2012 «СНиП 2.03.11-85 Защита строительных конструкций от коррозии»

СП 35.13330.2011 «СНиП 2.05.03-84* Мосты и трубы»

СП 40.13330.2012 «СНиП 2.06.06-85 Плотины бетонные и железобетонные»

СП 49.13330.2010 «СНиП 12-03-2001 Безопасность труда в строительстве. Часть 1. Общие требования»

СП 63.13330.2012 «СНиП 52-01-2003 Бетонные и железобетонные конструкции. Основные положения»

СП 70.13330.2012 «СНиП 3.03.01- 87 Несущие и ограждающие конструкции»

СП 112.13330.2011 «СНиП 21-01-97 Пожарная безопасность зданий и сооружений»

СП 131.13330.2012 «СНиП 23-01-99* Строительная климатология»

(Измененная редакция, Изм. № 1).

Примечание – При пользовании настоящим стандартом целесообразно проверить действие ссылочных стандартов и сводов правил в информационной системе общего пользования – на официальных сайтах национального органа Российской Федерации по стандартизации и НОСТРОЙ в сети Интернет или по ежегодно издаваемым информационным указателям, опубликованным по состоянию на 1 января текущего года. Если ссылочный документ заменен (изменен), то при пользовании настоящим стандартом следует руководствоваться новым (измененным) документом. Если ссылочный документ отменен без замены, то положение, в котором дана ссылка на него, применяется в части, не затрагивающей эту ссылку.

3 Обозначения, термины и определения

3.1 Обозначения, принятые в настоящем стандарте, приведены в таблице 1.

Таблица 1

Символ	Размерность	Значение
R_m^T	МПа	Минимальная требуемая прочность бетона
l	м	Пролет
M_{II}	м ⁻¹	Модуль поверхности

Продолжение таблицы 1

Символ	Размерность	Значение
B_{ϕ}	МПа	Фактический класс бетона в партии (группе) монолитных конструкций
R_m	МПа	Средняя фактическая прочность бетона в партии (группе) конструкций по данным испытаний контрольных образцов
t_{α}	–	Коэффициент, принимаемый по ГОСТ 18105–2010 (таблица 3) в зависимости от числа единичных значений прочности бетона
V_m	–	Текущий коэффициент вариации прочности бетона в партии конструкций по данным испытаний контрольных образцов
R_i	МПа	Прочность бетона в участке конструкции
P_i	кН	Показание прибора – усилие вырыва анкерного устройства
m_1	–	Коэффициент, учитывающий максимальный размер крупного заполнителя
m_2	–	Коэффициент пропорциональности для перехода от усилия вырыва P_i к прочности бетона в конструкции R_i
K	–	Коэффициент, учитывающий разницу прочности бетона на поверхности и в глубине конструкции
R_{ϕ}	МПа	Фактическая прочность бетона в конструкции
n	–	Число участков испытаний
$R_{зл}$	МПа	Прочность бетона в участке, заглубленном от 35 до 50 мм от поверхности конструкции, определенная неразрушающим методом отрыва со скалыванием
$R_{нов}$	МПа	Прочность бетона в поверхностном слое конструкции, определенная неразрушающим методом отрыва со скалыванием
R	МПа	Прочность бетона в испытываемом образце, приведенная к образцу базового размера
F	Н	Разрушающая нагрузка
A	мм ²	Площадь рабочего сечения образца
η_1	–	Коэффициент, учитывающий отношение высоты образца к его диаметру
α	–	Масштабный коэффициент
$B_{норм}$	МПа	Класс бетона по проекту
V	км/с	Скорость ультразвука при сквозном прозвучивании
F_1	–	Марка бетона по морозостойкости по 1 методу ГОСТ 10060

Окончание таблицы 1

Символ	Размерность	Значение
<i>W</i>	–	Марка бетона по водонепроницаемости
<i>D</i>	кг/м ³	Количество добавки в бетонной смеси
ДТ	%	Концентрация добавки
[С]	%	Предельная концентрация добавки

(Измененная редакция, Изм. № 1).

3.2 В настоящем стандарте применены термины в соответствии с Градостроительным Кодексом [1], ГОСТ 5781, ГОСТ 7473, ГОСТ 10178, ГОСТ 13015, ГОСТ 18105, ГОСТ 24211, ГОСТ 26633, ГОСТ 27552, ГОСТ 27555, ГОСТ 31108, ГОСТ Р 52086, ГОСТ Р 55568 и ГОСТ ISO/IEC 17000, а также следующие термины с соответствующими определениями:

(Измененная редакция, Изм. № 1).

3.2.1 **бетонная смесь (смесь)**: Однородно перемешанная смесь вяжущего, заполнителей, воды, наполнителей и добавок (при необходимости), взятых в соотношении, определенном составом бетона.

3.2.2 **бетонная смесь, приготовленная на стройплощадке**: Бетонная смесь, производимая в месте строительства производителем работ для собственного использования.

Примечание – Бетонные смеси на стройплощадке могут приготавливаться из сухой строительной смеси.

(Измененная редакция, Изм. № 1).

3.2.3 **бетонная смесь заданного качества**: Бетонная смесь, требуемые свойства которой и свойства бетона задаются производителю, который несет ответственность за обеспечение этих требуемых свойств.

3.2.4 **бетонная смесь заданного состава**: Бетонная смесь, состав которой и используемые при приготовлении составляющие задаются производителю заказчиком.

3.2.5 **дробное введение пластификатора**: Технологический прием, предусматривающий введение добавки в состав бетонной смеси двумя частями.

Примечание – Первая часть общей дозы добавки вводится при приготовлении бетонной

смеси. Оставшаяся часть пластификатора вводится на объекте в бетоносмеситель с последующим перемешиванием и разгрузкой. В случае необходимости оставшаяся часть пластификатора может вводиться несколькими порциями.

3.2.6 марка бетонной смеси по удобоукладываемости: Один из основных показателей удобообрабатываемости (по 3.2.20) бетонной смеси при укладке в форму или опалубку и при ее уплотнении.

Примечание – Марки бетонной смеси по удобоукладываемости установлены ГОСТ 7473.

3.2.7 модуль поверхности: Отношение площади поверхности конструкции к ее объему.

3.2.8 монолитная бетонная конструкция: Элемент здания или сооружения, выполняемый из бетонной смеси непосредственно в проектом положении без рабочей арматуры.

3.2.9 монолитная железобетонная конструкция: Элемент здания или сооружения, выполняемый из бетонной смеси непосредственно в проектом положении с установкой рабочей арматуры.

3.2.10 сохраняемость бетонной смеси: Показатель, характеризующий способность бетонной смеси сохранять марку по удобоукладываемости в течение требуемого времени с момента приготовления бетонной смеси.

3.2.11 расслаиваемость бетонной смеси: Показатель, характеризующий способность бетонной смеси сохранять однородность при транспортировании, перегрузке, укладке и уплотнении.

3.2.12 однородность бетонной смеси: Показатель, характеризующий равномерность распределения компонентов бетонной смеси в ее объеме.

Примечание – Однородность бетонной смеси характеризует качество ее перемешивания.

3.2.13 связность бетонной смеси: Показатель, характеризующий способность бетонной смеси сохранять сплошность при деформировании.

Примечание – Связность бетонной смеси характеризует ее свойство заполнять формы, например, опалубку, без разрывов.

3.2.14 перекачиваемость бетонной смеси: Показатель, характеризующий пригодность бетонной смеси к перекачиванию бетононасосами.

3.2.15 воздухововлечение: Показатель, характеризующий содержание в составе бетонной смеси вовлеченного воздуха в виде равномерно распределенных воздушных пузырьков.

3.2.16 рабочая арматура: Арматура, устанавливаемая в конструкции по результатам расчета.

3.2.17 степень уплотнения: Показатель, характеризующий качество уплотнения бетонной смеси, численно равный соотношению фактической средней плотности бетона к расчетной средней плотности при отсутствии межзерновых пустот (по ГОСТ 10181).

3.2.18 товарная бетонная смесь: Бетонная смесь, поставляемая потребителю ее изготовителем.

Примечание – Товарная бетонная смесь является полуфабрикатом, используемым для изготовления монолитных бетонных и железобетонных конструкций.

(Измененная редакция, Изм. № 1).

3.2.19 надлежащая степень надежности: Установленная нормативно вероятность конструкции выполнять заданные функции в течение требуемого промежутка времени.

3.2.20 удобообрабатываемость бетонной смеси: Интегральный качественный показатель, характеризующий переработку бетонной смеси при переукладке, укладке и уплотнении с минимальными трудо и энергозатратами.

3.2.21 водоудерживающая способность: Способность бетонной смеси, готовой к применению, удерживать в своем составе воду в течение определенного времени при контакте смеси с пористым основанием.

3.2.22 сохраняемость подвижности бетонной смеси: Время сохранения первоначальной подвижности.

Примечание – Сохраняемость подвижной бетонной смеси понимается применительно к готовым бетонным смесям, полученным из сухих строительных смесей.

3.2.23 бетонная смесь, готовая к применению: Смесь вяжущих, наполнителей, заполнителей, химических добавок, пигментов (при необходимости) и воды, перемешанная до однородной массы и готовая для выполнения строительных работ.

3.2.24 конструкции с экономической ответственностью: Бетонные и (или) железобетонные конструкции, в которых достижение предельного состояния по прочности арматуры и бетона не приводит к аварийным ситуациям или к серьезным нарушениям технологического процесса.

3.2.25 холодный бетон: Бетон, выдерживаемый при отрицательной температуре, твердение которого обеспечивается за счет введения в состав бетонной смеси противоморозных добавок, предотвращающих замерзание воды в течение всего периода твердения.

3.2.26 теплый бетон: Бетон, твердение которого в зимних условиях (см. 17.1) обеспечивается обогревными методами зимнего бетонирования.

Примечание – В состав бетона для предотвращения замерзания бетонной смеси при ее транспортировании и укладке могут быть введены противоморозные добавки, если это предусмотрено проектом производства работ.

3.2.27 метод зимнего бетонирования: Виды теплового или иного воздействия с целью получения критической, промежуточной, распалубочной прочности или прочности бетона при поэтапном нагружении.

3.2.28 сертифицированное производство: Производство бетонных смесей и выполнение бетонных работ, включенных в область сертификации.

3.2.29 область сертификации: Содержание и границы области применения системы менеджмента, заявляемые заказчиком и подтверждаемые органом по сертификации. Для системы менеджмента качества с учетом допустимых исключений согласно 1.2 ГОСТ ISO 9001.

[ГОСТ Р 55568–2013, пункт 3.5]

3.2.30 аккредитованная лаборатория: Испытательная (аналитическая, измерительная) лаборатория, имеющая документы, подтверждающие ее аккредитацию на право выполнения требуемых заказчиком услуг по определению (измерению) показателей и свойств бетонов, бетонных смесей и их компонентов (добавок).

Примечание – Аккредитованная лаборатория, привлекаемая для проведения контроля по договору оказания соответствующих услуг, может быть, как в составе строительной организации, выполняющей бетонные работы, так и вне ее. Лаборатории, осуществляющие испытания,

СТО НОСТРОЙ 2.6.54-2011

анализ, измерения для определения показателей и свойств бетонов, бетонных смесей и их компонентов (добавок), называют строительными.

3.2.31 нормальные климатические условия: Погодные условия в период производства бетонных работ, не соответствующие зимним условиям или условиям сухой жаркой погоды.

Примечания

1 Под зимними условиями понимаются условия бетонирования по СП 70.13330.2012 (пункт 5.11.1) при среднесуточной температуре наружного воздуха ниже + 5 °С и минимальной суточной температуре ниже 0 °С.

2. Под условиями сухой жаркой погоды понимаются условия бетонирования по СП 70.13330.2012 (пункт 5.12.1) при температуре воздуха выше + 25 °С и относительной влажности менее 50 %.

3.2.21 – 3.2.31 (Введены дополнительно, Изм. № 1).

4 Конструкции монолитные бетонные и железобетонные и требования к ним

4.1 Конструкции монолитные бетонные и железобетонные (далее также – конструкции) в промышленном и гражданском строительстве используются при возведении фундаментов, подземных частей зданий и сооружений, стен, колонн, перекрытий и ядер жесткости зданий, в т.ч. повышенной этажности, и других конструкций.

4.2 Конструкции всех типов должны исключать возможность:

- разрушения отдельных несущих строительных конструкций или их частей;
- разрушения всего здания, сооружения или их части;
- деформации недопустимой величины строительных конструкций;
- повреждения части здания или сооружения, сетей инженерно-технического обеспечения или систем инженерно-технического обеспечения в результате деформации, перемещений либо потери устойчивости несущих строительных конструкций, в том числе отклонений от вертикальности в процессе строительства и эксплуатации.

В необходимых случаях конструкции должны иметь характеристики, обеспечивающие требования по теплоизоляции, звукоизоляции, биологической защите и другие, а также дополнительные требования заказчика, указанные в рабочих чертежах.

4.3 Для удовлетворения требованиям по безопасности законченные конструкции должны иметь такие характеристики, чтобы с надлежащей степенью надежности при различных расчетных воздействиях в процессе строительства и эксплуатации зданий и сооружений были исключены разрушения любого характера или нарушения эксплуатационной пригодности, связанные с причинением вреда жизни или здоровью граждан, имуществу и окружающей среде.

4.4 Для удовлетворения требованиям по эксплуатационной пригодности законченные конструкции должны иметь такие характеристики, чтобы с надлежащей степенью надежности при различных расчетных воздействиях не происходило образование или раскрытие трещин и не возникали перемещения сверх допустимых значений, установленных сводами правил СП 63.13330 и СП 52-103-2007 [2], а также образовывались колебания и другие повреждения, затрудняющие их нормальную эксплуатацию.

Примечание – Могут происходить нарушения требований к внешнему виду конструкции, технологических требований по нормальной работе оборудования, механизмов, конструктивных требований по совместной работе элементов и других требований, установленных при проектировании.

4.5 Требования по отсутствию трещин должны предъявляться к:

- железобетонным конструкциям, у которых при полностью растянутом сечении должна быть обеспечена непроницаемость;

Примечание – Обычно это железобетонные конструкции, которые должны находиться под давлением жидкости (газов) или под воздействием радиации и т.п.

- уникальным конструкциям, к которым предъявляют повышенные требования по долговечности;

- конструкциям, эксплуатируемым при воздействии агрессивной среды.

В остальных железобетонных конструкциях образование трещин допускает-

ся, и к ним предъявляются требования по ограничению ширины раскрытия трещин.

4.6 Для удовлетворения требованиям долговечности законченные конструкции должны иметь такие начальные характеристики, чтобы в течение установленного длительного времени они удовлетворяли требования по безопасности и эксплуатационной пригодности, с учетом влияния на геометрические характеристики конструкций и механические характеристики материалов различных расчетных воздействий.

Пример – Длительное действие нагрузки, неблагоприятные климатические, технологические, температурные и влажностные воздействия, попеременное замораживание и оттаивание, агрессивные воздействия и т.п.

4.7 Безопасность, эксплуатационная пригодность, долговечность конструкций и другие, устанавливаемые заданием на проектирование, требования должны быть обеспечены выполнением:

- требований к бетону и его составляющим с учетом 4.7.1 независимо от места и способа производства применяемой бетонной смеси;
- требований к арматуре;
- требований к расчетам конструкций;
- конструктивных требований;
- технологических требований;
- требований по эксплуатации.

(Измененная редакция, Изм. № 1).

4.7.1 Требования к бетону должны устанавливаться исходя из необходимости обеспечения:

- требуемой прочности (на сжатие, осевое растяжение, растяжение при изгибе) в проектном возрасте;
- требуемой прочности в промежуточном возрасте (распалубочной и др.);
- требуемой марки по морозостойкости при нормировании ее в проекте;
- требуемой марки по водонепроницаемости при нормировании ее в проекте;
- требуемой марки по истираемости при нормировании ее в проекте;

- требуемой долговечности конструкции с учетом индекса среды эксплуатации по ГОСТ 31384, которая должна обеспечиваться выбором соответствующих материалов, ограничением максимальной величины В/Ц и минимально допустимого класса бетона по прочности на сжатие;

Примечание – Требования ГОСТ 31384 к бетону в зависимости от индекса среды эксплуатации приведены в приложении Ю.

- иных требований, указанных в проектной документации и (или) в задании на проектирование состава бетона либо договоре на поставку бетонной смеси.

4.7.2 Подбор состава бетона должен производиться с целью обеспечения нормируемого уровня всех установленных к бетону и бетонной смеси требований с учетом возможности технологического обеспечения производства бетона требуемого качества.

Примечание – Показатели и свойства бетона различных марок и классов, а также используемых для его приготовления цементов, приведены в приложении Ц.

4.7.1 и 4.7.2 (Введены дополнительно, Изм. № 1).

4.8 Требования по нагрузкам и воздействиям, по пределу огнестойкости, по непроницаемости, по морозостойкости, по предельным показателям деформаций (прогибам, перемещениям, амплитуде колебаний), по расчетным значениям температуры наружного воздуха и относительной влажности окружающей среды, по защите конструкций от воздействия агрессивных сред и др. устанавливаются соответствующими сводами правил (СП 20.13330, СП 14.13330, СП 28.13330, СП 112.13330, СП 22.13330, СП 35.13330, СП 131.13330, СП 40.13330).

4.9 При проектировании надежность конструкций устанавливают в соответствии с ГОСТ Р 54257 полу вероятностным методом расчета, используя расчетные значения нагрузок и воздействий, расчетные характеристики бетона и арматуры (или конструкционной стали), определяемые с помощью соответствующих частных коэффициентов надежности по нормативным значениям этих характеристик, с учетом уровня ответственности зданий и сооружений.

(Измененная редакция, Изм. № 1).

4.9.1 Нормативные значения нагрузок и воздействий, значения коэффициентов надежности по нагрузке, а также коэффициентов надежности по назначению конструкций, регламентируются СП 63.13330 и СП 52-101-2003 [3].

4.9.2 Расчетные значения нагрузок и воздействий принимаются в зависимости от вида расчетного предельного состояния и расчетной ситуации.

4.9.3 Уровень надежности расчетных значений характеристик материалов устанавливают в зависимости от расчетной схемы и от опасности достижения соответствующего предельного состояния и регулируют значением коэффициентов надежности по бетону и арматуре или конструкционной стали.

4.9.4 Расчет конструкций производится по заданному значению надежности на основе полного вероятностного расчета при наличии достаточных данных об изменчивости основных факторов, входящих в расчетные зависимости.

4.10 Конструкции должны удовлетворять нормативным требованиям по прочности, жесткости, трещиностойкости на всех этапах возведения и эксплуатации при воздействии предусмотренных проектом нагрузок, климатических условий и агрессивных сред.

5 Организация и производство работ при возведении конструкций

5.1 Возведение конструкций должно включать выполнение комплекса следующих взаимосвязанных процессов:

- опалубочные работы;
- арматурные работы;
- бетонные работы.

5.1.1 Опалубочные работы включают: изготовление и установку опалубки, распалубливание.

5.1.2 Арматурные работы включают: изготовление и установку в проектное положение арматурных изделий.

5.1.3 Бетонные работы включают: приготовление, транспортирование и подачу бетонной смеси к месту укладки, укладку и уплотнение бетонной смеси и уход за твердеющим бетоном.

5.1.3.1 Бетонные смеси могут применяться заданного качества или заданного состава. Приготовление бетонной смеси, готовой к применению, в т.ч. из сухой строительной смеси, может производиться непосредственно на стройплощадке или вне ее по требованиям раздела 6.

5.1.3.2 Транспортирование и подачу бетонной смеси к месту укладки следует выполнять по требованиям раздела 9.

5.1.3.3 Укладка и уплотнение бетонной смеси выполняются по СП 70.13330.

5.1.3.4 Уход за твердеющим бетоном в нормальных климатических условиях следует осуществлять в соответствии с требованиями разделов 15, 16. При производстве работ в зимних условиях уход за твердеющим бетоном следует осуществлять в соответствии с требованиями разделов 16, 17, а в сухую жаркую погоду – в соответствии с требованиями разделов 16, 18.

5.1.3.1 – 5.1.3.4 (Введены дополнительно, Изм. № 1).

5.2 При планировании выполнения бетонных работ в проекте производства работ (ППР) должны быть предусмотрены:

- выбор типа и расчет комплекта опалубки;
- обоснование способа подачи и укладки бетонной смеси;
- выбор бетоноукладочного комплекса;
- разработка технологического регламента бетонирования.

5.2.1 Выбор типа опалубки должен производиться с учетом вида конструкций и условий производства работ. Расчет комплекта опалубки производится с учетом принятой организационно-технологической схемы производства работ, темпа бетонирования и сроков достижения распалубочной прочности бетона.

Примечание – Применяемость опалубки различных типов приведена в приложении А.

5.2.2 Способ подачи бетонной смеси следует выбирать по расчетному значению интенсивности бетонирования. Выбор способа укладки бетонной смеси следу-

ет осуществлять с учетом геометрии и степени армирования конструкции, свойств бетонной смеси. Рекомендуемые способы бетонирования приведены в приложении Б.

5.2.3 Выбор бетоноукладочного комплекса осуществляется с учетом вида бетонизируемой конструкции, ситуационных условий стройплощадки, сроков производства работ, среднего и пикового темпа бетонирования, климатических условий.

Примечание – Средства транспортирования, подачи и укладки бетонной смеси, уплотнения и отделки приведены в приложении В.

5.2.4 Разработка технологического регламента бетонирования осуществляется на основании выбранного бетоноукладочного комплекса и определенных требований к бетонной смеси по технологическим характеристикам с учетом сырьевой базы района строительства.

6 Приготовление бетонной смеси

6.1 На стройплощадке допускается производить:

- бетонную смесь, готовую к применению, по ГОСТ 7473;
- бетонную смесь, готовую к применению, полученную из сухой строительной смеси по ГОСТ 31357.

(Измененная редакция, Изм. № 1).

6.1.1 Бетонная смесь, готовая к применению, на стройплощадке может производиться:

- для массового применения;
- для эпизодического применения.

Примечание – К эпизодическому применению смеси относится производство и применение бетонной смеси на стройплощадке общим объемом по объекту менее 50 м³ по всем классам бетона и маркам бетонной смеси по удобоукладываемости.

6.1.2 При производстве бетонных смесей, готовых к применению, на стройплощадке должны выполняться положения ГОСТ 7473 и 8.3, 8.4 настоящего стан-

дарта. При производстве на стройплощадке бетонных смесей, готовых к применению, для массового применения допускается объединять процедуры производственного и входного контроля качества бетонной смеси и бетона. Бетонные смеси, готовые к применению, должны удовлетворять требованиям ГОСТ 7473.

6.1.3 При производстве бетонных смесей, готовых к применению, на заводах по производству товарного бетона или бетоносмесительных узлах, в том числе приобъектных, дозирование компонентов, кроме пористых заполнителей, должно осуществляться по массе. Допускается дозирование воды по объему. Пористые заполнители следует дозировать по объему.

6.1.1 – 6.1.3 (Введены дополнительно, Изм. № 1).

6.2 Согласно ГОСТ 7473 погрешность дозирования:

– исходных материалов весовыми дозаторами циклического и непрерывного действия не должна превышать для цемента, воды, сухих химических и минеральных добавок, рабочего раствора жидких химических добавок $\pm 1\%$, заполнителей $\pm 2\%$;

- пористых заполнителей не должна превышать $\pm 2\%$ по объему;

- для бетоносмесительных установок производительностью до $5 \text{ м}^3/\text{ч}$ допускается объемное дозирование сыпучих материалов с теми же погрешностями дозирования.

6.3 Бетонные смеси всех марок по удобоукладываемости для всех видов бетонов (по ГОСТ 7473) следует приготавливать в смесителях принудительного действия. Бетонные смеси для тяжелого бетона (марок П1 – П5 и выше, Ж1) и для легкого бетона класса по прочности В12,5 и выше, средней плотностью D1600 и выше, допускается приготавливать в гравитационных смесителях согласно ГОСТ 7473.

6.4 Сухие бетонные смеси приготавливают в смесителях принудительного действия. При доставке сухой бетонной смеси автобетоносмесителями заливку воды и перемешивание следует начинать не позднее, чем через 30 мин с момента загрузки автобетоносмесителя. Общее число оборота барабана должно быть не менее 70 и не более 300.

6.5 Компоненты бетонной смеси в работающий смеситель допускается загружать одновременно.

Примечание – Рекомендуется, при возможности, подача в первую очередь заполнителей. Затем заливается вода затворения и далее производится подача цемента.

6.5.1 При необходимости использования горячей воды (в зимних условиях) или цемента их температура не должна превышать 70 °С, а последовательность загрузки должна быть следующей:

- при использовании горячей воды: заполнитель, горячая вода, цемент;
- при использовании горячего цемента: мелкий заполнитель, цемент, крупный заполнитель, вода, химическая добавка.

6.5.2 В бетонную смесь для тяжелого бетона рабочий раствор химической добавки вводят вместе с водой затворения. В бетонную смесь для легкого бетона, приготавливаемую с жидкой химической добавкой, одновременно с цементом и заполнителями вводят от 50 % до 70 % расчетного количества воды, перемешивают их в течение 30 с, затем вводят рабочий раствор добавки одновременно с оставшейся частью воды.

6.5.3 Для повышения сохраняемости бетонных смесей, готовых к применению, при доставке автобетоносмесителями рекомендуется дробное введение суперпластификатора. При дробном введении суперпластификатора суммарное количество добавки, вводимой при приготовлении бетонной смеси и при восстановлении подвижности бетонной смеси на объекте, не должно превышать предельной дозировки для используемых суперпластификатора и цемента.

Количество суперпластификатора, вводимого при восстановлении подвижности бетонной смеси на объекте, не должно превышать 50 % общего количества добавки. Допускается при соответствующем обосновании применять иное распределение количества добавки, вводимой при приготовлении бетонной смеси и на объекте.

Примечание – Определение предельной дозировки выполняет аккредитованная лаборатория, выполняющая подбор состава бетонной смеси.

6.6 Продолжительность перемешивания должна обеспечивать получение бетонной смеси и бетона в соответствии с приложением Г.

Восстановление подвижности бетонной смеси до нормируемого значения должно проводиться под контролем аккредитованной лаборатории. Количество добавляемого при этом раствора добавки, а также время дополнительного перемешивания смеси в автобетоносмесителе должны соответствовать технологическому регламенту и быть зафиксированы в исполнительной документации и оформлены в журнале бетонных работ, форма и порядок ведения которого определены в СП 70.13330.2012 (приложение Х).

6.5, 6.6 (Измененная редакция, Изм. № 1).

6.7 Производство бетонных смесей, готовых к применению, на стройплощадке для эпизодического применения допускается для конструкций с экономической ответственностью из бетонов класса до В20 включительно при отсутствии требований по морозостойкости, водонепроницаемости и других специальных свойств (среда эксплуатации с индексом Х0, ХС1, ХС2, ХС3 по ГОСТ 31384).

6.8 Допускается производство бетонных смесей, готовых к применению, на стройплощадке для эпизодического применения для бетонов более высоких классов и для любых конструкций при соответствующем технико-экономическом обосновании и наличии технологического регламента на производство готовой бетонной смеси, разработанного организацией, имеющей документы, подтверждающие ее компетентность на выполнение указанных работ. Бетонные смеси должны соответствовать требованиям ГОСТ 7473 и настоящего стандарта.

Примечание – Бетонные смеси, готовые к применению, полученные на стройплощадке из сухих строительных смесей, произведенных в условиях сертифицированного производства, допускаются к применению в соответствии с их назначением без ограничений.

6.7, 6.8 (Введены дополнительно, Изм. № 1).

7 Характеристики материалов, применяемых для приготовления бетонных смесей

7.1 Удельная эффективная активность естественных радионуклидов $A_{эфф}$, Бк/кг, материалов, применяемых для приготовления бетонных смесей, не должна превышать предельных значений, приведенных в ГОСТ 30108, в зависимости от области применения бетонных смесей.

7.2 Бетонные смеси должны приготавливаться с использованием портландцементов и шлакопортландцементов по ГОСТ 10178, сульфатостойких и пуццолановых цементов по ГОСТ 22266 и цементов по ГОСТ 31108 и ГОСТ Р 55224.

Для конструкций конкретных видов допускается применять другие цементы по стандартам и техническим условиям в соответствии с областями их применения, приведенными в приложениях Д и Е.

7.3 Заполнители должны соответствовать требованиям ГОСТ 26633.

7.2 и 7.3 (Измененная редакция, Изм. № 1).

7.4 Добавки для бетонов должны соответствовать требованиям ГОСТ 24211, приведенным в приложении И.

При производстве бетонных смесей с добавками при проектировании состава бетона должны применяться добавки, совместимые с используемым цементом.

Для обеспечения нескольких эффектов допускается применение комплексных добавок (например, увеличение подвижности бетонной смеси и ускорение твердения в ранний период обеспечивается совместным применением суперпластификатора и ускорителя твердения).

7.5 Вода затворения должна применяться по ГОСТ 23732.

7.6 Окончательное решение по выбору материалов для бетонных смесей принимается по результатам испытаний в бетоне на соответствие предъявляемых к бетону требований.

Пример – Если состав бетона Ц:П:Щ = 1:1,78:3,3 при В/Ц = 0,5 (марка бетонной смеси по удобоукладываемости П1) обеспечивает значение прочности в проектном возрасте при нормальных условиях твердения не менее 0,825 от величины активности цемента по

ГОСТ 310.4, заполнители (мелкий и крупный) можно рассматривать пригодными для производства бетона классов до В35 включительно по критерию прочности.

7.7 Сухие строительные смеси для производства бетонных смесей, готовых к применению, должны соответствовать ГОСТ 31357.

7.7 (Введен дополнительно, Изм. № 1).

8 Требования к составам, правилам приемки, методам контроля бетонных смесей

8.1 Согласно ГОСТ 7473 бетонные смеси должны обеспечивать получение бетонов с заданными показателями качества (бетонные смеси заданного качества) либо иметь заданный состав (бетонные смеси заданного состава).

Для производства монолитных бетонных и железобетонных конструкций рекомендуется применять бетонные смеси заданного качества по ГОСТ 7473 с указанием требований к прочности бетона по проектному классу (B , B_r , B_{cb} , B_{ct}) и по минимальной требуемой прочности бетона R_m^T в зависимости от принятой производителем работ схемы контроля прочности по 20.2.1.3 в каждой поставляемой партии.

Пример – Условное обозначение бетонной смеси тяжелого бетона класса по прочности на сжатие В25 с минимальной требуемой прочностью бетона 33 МПа; марки удобоукладываемости П1; марок по морозостойкости – F200 и водонепроницаемости – W4:

БСТ В25 ($R_m^T \geq 33$ МПа) П1 F200 W4 ГОСТ 7473-2010.

Состав бетонной смеси заданного качества подбирают по ГОСТ 27006 с учетом требований, предъявляемых к классам эксплуатации бетонов по ГОСТ 31384.

8.2 Бетонные смеси следует применять с марками по удобоукладываемости согласно ГОСТ 7473, СП 70.13330 и приложения К.

Марка бетонной смеси по удобоукладываемости задается в зависимости от вида бетонируемой конструкции, коэффициента армирования, способа подачи и уплотнения бетонной смеси в соответствии с таблицей К.2.

(Измененная редакция, Изм. № 1).

8.2.1 Согласно ГОСТ 7473 марка бетонной смеси по удобоукладываемости определяется: при приготовлении бетонной смеси через 15 мин после выгрузки бетонной смеси из стационарного смесителя, на объекте – не позднее чем через 20 мин после доставки смеси. При использовании бетонной смеси, приготовленной на стройплощадке, допускается определять марку по удобоукладываемости один раз через 15 мин после выгрузки бетонной смеси из смесителя.

В случае использования бетонной смеси в течение времени, превышающего значение сохраняемости, марка бетонной смеси должна быть определена также непосредственно перед укладкой.

8.2.2 Для бетонов классов В60 и выше:

- на пробе из первого автобетоносмесителя для каждой партии определяются все нормируемые характеристики;

- на пробах, отобранных из последующих четырех автобетоносмесителей, определяется удобоукладываемость и средняя плотность бетонной смеси;

- по ГОСТ 31914–2012 (пункт 5.3) при стабилизации всех контролируемых параметров на заданном уровне (соответствие показателей качества бетонных смесей в пяти автобетоносмесителях заданным требованиям) в дальнейшем из каждого десятого автобетоносмесителя осуществляется контроль удобоукладываемости бетонной смеси;

- при отсутствии стабилизации осуществляется контроль удобоукладываемости и средней плотности из каждого автобетоносмесителя.

(Измененная редакция, Изм. № 1).

8.2.3 Для бетонов классов В60 и выше состав бетонной смеси контролируется для бетона заданного состава в каждом автобетоносмесителе и для бетона с заданными свойствами в каждом десятом автобетоносмесителе в соответствии с ГОСТ 27006 по автоматизированным компьютерным распечаткам фактически отдозированных материалов в автобетоносмеситель.

8.3 Бетонные смеси должны соответствовать показателями качества по удобоукладываемости, средней плотности, расслаиваемости, пористости, температу-

ре; сохраняемости свойств во времени, объему вовлеченного воздуха, коэффициенту уплотнения.

8.3.1 Допустимое отклонение заданных значений показателей удобоукладываемости бетонной смеси у потребителя в соответствии с ГОСТ 7473 не должно превышать величин, приведенных в таблице 2.

8.3.2 В соответствии с ГОСТ 7473 допустимое значение заданных показателей расслаиваемости бетонной смеси у потребителя не должно превышать величин, приведенных в таблице 3.

Таблица 2 – Допустимые отклонения заданных значений показателей удобоукладываемости

Наименование характеристики удобоукладываемости	Номинальное значение	Допуски	Методы определения
Расплыв конуса, см	32 – 85	± 3	По К.2 приложения К
Осадка конуса, см	До 10	± 1	ГОСТ 10181
	Более 10	± 2	
Жесткость, с	Более 10	± 3	ГОСТ 10181
	До 10	± 2	
Коэффициент уплотнения	Более 1,25	$\pm 0,1$	По К.3 приложения К
	От 1,11 до 1,25	$\pm 0,08$	
	До 1,10	$\pm 0,05$	

Таблица 3 – Требования к показателям расслаиваемости бетонной смеси

Марка бетонной смеси по удобоукладываемости	Расслаиваемость бетонной смеси, не более, %		
	Водоотделение	Раствороотделение	
		тяжелых и мелкозернистых бетонов	легких бетонов
Ж1 – Ж5 (по ГОСТ 7473)	0,2	3	4
П1 – П2 (по ГОСТ 7473)	0,4	3	4
П3 – П5, Р1 – Р6 (по ГОСТ 7473) СУ1-СУ3 (по таблице К.1 приложения К)	0,8	4	6

8.3.3 Допустимое отклонение заданных значений показателей качества бетонной смеси по ГОСТ 7473 не должно превышать величин, приведенных в таблице 4. Для обеспечения требуемого водоотделения бетонных смесей рекомендуется при подборе состава бетона использовать ограничения по величине водосодержания бетонной смеси, приведенные в приложении К, а также вводить минеральные наполнители и водоудерживающие добавки.

Таблица 4 – Допустимые отклонения заданных значений показателей качества бетонной смеси

Наименование показателя качества бетонной смеси	Диапазон, в который попадает заданное значение показателя	Допустимое отклонение заданного значения показателя
Средняя плотность, кг/м ³	Все значения	± 20
Расслаиваемость по: - водоотделению, %	Менее 0,4	± 0,1
	0,4 и более	+ 0,2
- раствооротделению, %	Менее 4	+ 0,5
	4 и более	+ 1,0
Пористость, %	Все значения	± 1
Температура, °С	Все значения	± 3
Сохраняемость свойств во времени	Не менее 1 ч 30 мин	– 10 мин
	От 1 ч 30 мин до 3 ч 00 мин	– 20 мин
	Более 3 ч 00 мин	– 30 мин

(Измененная редакция, Изм. № 1).

8.3.4 Температура бетонной смеси в нормальных климатических условиях должна составлять от + 10 °С до + 25 °С, если иное не предусмотрено договором на поставку, за исключением случаев, оговоренных в 18.4. Температура бетонной смеси в зимних условиях не должна быть менее + 10 °С, если иное не оговорено договором на поставку. Температура бетонной смеси в жаркую сухую погоду должна соответствовать 18.4, если иное не оговорено договором на поставку.

8.3.4 (Введен дополнительно, Изм. № 1).

8.4 Бетонные смеси должны приниматься по показателям качества и количе-

ству партиями.

8.4.1 В состав партии должна включаться бетонная смесь одного номинального состава, приготовленная из одних и тех же материалов по единой технологии.

8.4.1.1 Объем партии бетонной смеси устанавливают по ГОСТ 18105 или по значению, указанному заказчиком.

8.4.1.2 Каждая партия бетонной смеси должна иметь документ о качестве по формам, приведенным в ГОСТ 7473–2010 (приложения Б, В), и протокол испытаний по определению нормируемых показателей качества бетона.

(Измененная редакция, Изм. № 1).

8.4.1.3 На заводе-изготовителе бетонной смеси в состав партии должна включаться бетонная смесь одного номинального состава по ГОСТ 27006, приготовленная на одних материалах по единой технологии, в течение не менее суток и не более недели по ГОСТ 18105.

8.4.1.4 Для бетонов классов В60 и выше за партию следует принимать бетонную смесь одного номинального состава по ГОСТ 27006, приготовленную на одних материалах по единой технологии в течение одной смены.

8.4.1.5 Для бетонов классов В60 и выше в состав партии на стройплощадке должна включаться бетонная смесь одного номинального состава по ГОСТ 27006, приготовленная на одном бетонном заводе и уложенная в один тип конструкций в течение одной смены.

(Измененная редакция, Изм. № 1).

8.4.2 От каждой партии бетонной смеси на объекте должно отбираться не менее одной пробы для изготовления серии контрольных образцов.

8.4.2.1 Для бетонов классов В60 и выше для каждой партии пробы должны отбираться в количестве не менее двух от первых 60 м³ бетонной смеси и не менее одной из каждых последующих 60 м³.

8.4.2.2 При определении прочности бетона классов до В60 монолитных конструкций по контрольным образцам при контроле по схеме «Г» (см. 20.2.1.3), количество проб бетона, отбираемых от каждой партии конструкции, должно быть не

менее шести.

8.5 Контроль бетонной смеси и прочности бетона монолитных конструкций в процессе их возведения осуществляется на стройплощадке в соответствии с ГОСТ 7473 и ГОСТ 18105.

8.5.1 Контроль количества бетонной смеси должен осуществляться производителем работ при поставке смеси посредством применения тарированных бункеров, а при невозможности – после распалубки конструкции и составления исполнительной схемы.

8.5.2 Недопоставка бетонной смеси определяется сопоставлением объема по паспортным данным с фактическим объемом монолитных конструкций, определенным по исполнительным схемам, при разнице значений более 3 %.

8.6 Пробы бетонной смеси должны отбираться в соответствии с ГОСТ 10180 и ГОСТ 10181.

8.7 Определение показателей бетонной смеси должно производиться по:

- ГОСТ 10181 – удобоукладываемость, расслаиваемость, средняя плотность и пористость, объем вовлеченного воздуха;
- ГОСТ 30459 – сохраняемость требуемых технологических свойств;
- приложению К – распыл конуса и коэффициент уплотнения.

Температуру бетонной смеси измеряют термометром с ценой деления 1 °С, погружая его в смесь на глубину не менее 5 см.

Примечание – Измерение температуры может производиться средствами измерений других типов, если их погрешность в условиях и диапазоне измерений не превышает ± 1 °С.

8.8 Подбор состава бетонных смесей, готовых к применению, производимых на стройплощадке для эпизодического применения (см. 6.1.1), должен выполняться аккредитованной лабораторией. Приготовление бетонных смесей должно производиться в соответствии с разделом 6.

Примечание – Подбор состава сухих строительных смесей для производства бетонных смесей, готовых к применению, в условиях стройплощадки выполняется производителем сухой строительной смеси, либо заказчиком (бетонная смесь заданного состава по ГОСТ 7473).

8.9 При производстве на стройплощадке для эпизодического применения бе-

тонных смесей, готовых к применению (см. 6.1.1), допускается:

- использовать дозирование компонентов бетонной смеси по объему;

Примечание – Рекомендуется устанавливать объем готового производственного замеса таким, чтобы использовать кратное количество мешков цемента на производственный замес.

- принимать состав бетонной смеси в соответствии с приложением Ц (таблицы Ц.3 – Ц.6) при невозможности выполнить подбор состава по ГОСТ 27006;

- объединять определение свойств бетонной смеси на соответствие требованиям 8.2 и 20.2.2, проводимое при входном контроле, с выполнением приемосдаточного контроля приготовленной бетонной смеси по ГОСТ 7473–2010 (пункт 10.1) и бетона по ГОСТ 18105–2010 (пункт 4.2);

- использовать методику, приведенную в приложении Э, для прогноза проектной прочности по результатам испытаний в ранний период;

- принимать за партию весь объем бетона одного состава, изготовленный из одних материалов за период не более одного месяца;

- контроль прочности бетона производить по схеме «Г» ГОСТ 18105;

- при производстве бетонных работ не в зимних условиях и не в условиях сухой жаркой погоды контроль прочности бетона производить по контрольным образцам, объединяя входной контроль и приемочный контроль. При несоответствии результатов контроля проектным требованиям необходимо произвести контроль неразрушающими методами либо выполнить испытания образцов-кернов по 20.2.2.

8.10 Производство бетонных смесей, готовых к применению, на стройплощадке из сухих строительных смесей допускается для массового и (или) эпизодического применения. Классификация, назначение и обозначение сухой строительной смеси выполняются по ГОСТ 31357–2007 (пункт 4.3).

Примечание – При производстве бетонных смесей, готовых к применению, для эпизодического применения из сухих строительных смесей, произведенных в условиях сертифицированного производства, бетонные смеси могут применяться в соответствии с их характеристиками без ограничений.

8.11 При производстве бетонных смесей, готовых к применению, на стройплощадке из сухих строительных смесей:

а) выбор сухой строительной смеси должен производиться в зависимости от области применения в соответствии с ГОСТ 31189, при этом не допускается использование сухих строительных смесей не по назначению, а также смешивание сухих строительных смесей различных марок;

б) транспортирование, складирование, хранение сухих строительных смесей должно производиться в соответствии с ГОСТ 31357 и инструкцией производителя сухой строительной смеси;

в) складирование и хранение сухих строительных смесей должно производиться по видам и маркам в соответствии с ГОСТ 31357 и инструкцией производителя сухой строительной смеси;

г) не допускается без согласования с производителем сухой строительной смеси введение каких-либо компонентов в состав бетонной смеси, готовой к применению, полученной из сухой строительной смеси. Допускается вводить крупный заполнитель в количестве не более 0,75 от массы сухой растворной смеси в смеси напольные растворные по ГОСТ 31189 при соблюдении следующих условий:

1) наибольшая крупность заполнителя не превышает половины толщины выполняемого бетонного слоя (выравнивающее основание, покрытие пола и т.п.);

2) крупный заполнитель должен соответствовать требованиям ГОСТ 26633–2012 (пункт 3.5.2.1);

3) увеличение количества воды, вводимого в состав смеси относительно предписанного производителем сухой строительной смеси, не допускается;

4) крупный заполнитель должен вводиться в состав смеси в процессе ее приготовления;

д) приготовление бетонной смеси, готовой к применению, должно производиться в соответствии с инструкцией производителя сухой строительной смеси, 6.4 и ГОСТ 7473;

е) при приготовлении бетонных смесей, готовых к применению, не допускается введение в состав смеси воды в количестве, превышающем значение, указанное в инструкции производителя сухой строительной смеси;

ж) при приготовлении бетонной смеси, готовой к применению, объем замеса должен устанавливаться из условия его выработки в течение времени, не превышающем значения сохраняемости первоначальной подвижности бетонной смеси;

и) при использовании сухих строительных смесей специального назначения (быстротвердеющие, гидроизоляционные, теплоизоляционные, жаростойкие и т.п.), а также при производстве работ в зимних условиях либо в сухую жаркую погоду, применение бетонных смесей, готовых к применению, должно производиться в соответствии с технологической картой либо технологическим регламентом (см. 5.2.4), разработанных на основании ГОСТ 7473, ГОСТ 26633, ГОСТ 31357, настоящего стандарта и при необходимости других нормативных документов;

к) не допускается применение бетонных смесей, готовых к применению, в температурно-влажностных условиях, не соответствующих техническим условиям производителя сухой строительной смеси, без согласованных с производителем сухих строительных смесей технологической карты либо технологического регламента;

л) не допускается применение сухих строительных смесей, срок хранения которых превысил гарантийный срок хранения, указанный производителем сухих смесей.

Примечание – По результатам контроля качества сухих строительных смесей с истекшим сроком хранения он может быть увеличен при согласовании с производителем сухих строительных смесей.

8.12 Контроль качества сухих строительных смесей производится в соответствии с ГОСТ 31357.

Примечания

1 При применении сухих строительных смесей, произведенных в условиях сертифицированного производства, допускается при входном контроле определять только влажность сухой строительной смеси.

2 Свойства сухих строительных смесей характеризуются показателями качества:

- смесей в сухом состоянии;
- смесей, готовых к применению;
- затвердевшего бетона (см. ГОСТ 31357–2007 (пункт 4.2)).

СТО НОСТРОЙ 2.6.54-2011

3 Показатели качества смесей в сухом состоянии:

- влажность;
- наибольшая крупность зерен заполнителя;
- содержание зерен наибольшей крупности;
- насыпная плотность (при необходимости).

8.13 Контроль качества смесей, готовых к применению, по ГОСТ 31357–2007 (пункт 4.2.2) производится по показателям качества, регламентированным для применяемого вида смеси:

- подвижность (кроме клеевых, для клеевых – при необходимости) по ГОСТ 10181, ГОСТ 5802, ГОСТ 31356;
- сохраняемость первоначальной подвижности по ГОСТ 7473, ГОСТ 31356;
- водоудерживающая способность (при наличии требований в проектной документации) по ГОСТ 5802;
- объем вовлеченного воздуха (при наличии требований в проектной документации) по ГОСТ 10181.

8.14 При производстве бетонных смесей, готовых к применению, на стройплощадке из сухих строительных смесей, изготовленных в условиях сертифицированного производства, допускается контроль сохраняемости первоначальной подвижности, водоудерживающей способности и объема вовлеченного воздуха производить однократно при входном контроле партии сухой строительной смеси. Контроль объема вовлеченного воздуха должен производиться при использовании для приготовления бетонной смеси, готовой к применению, смесителя, применяемого в основном технологическом процессе.

8.15 Контроль качества затвердевших бетонов, полученных из смесей по 8.14, должен производиться по ГОСТ 31357–2007 (пункт 4.2.3) по показателям качества, регламентированным для применяемого бетона с определением показателей качества:

- прочность на сжатие (кроме клеевых) – по ГОСТ 10180;
- водопоглощение по ГОСТ 12730.3, ГОСТ 5802;
- морозостойкость (кроме смесей для внутренних работ) по ГОСТ 10060, ГОСТ 31356;

- прочность сцепления с основанием (адгезия) по ГОСТ 31356;
- водонепроницаемость (для гидроизоляционных смесей и при наличии требований в проектной документации) по ГОСТ 12730.5;
- истираемость (для напольных смесей и при наличии требований в проектной документации) по ГОСТ 13087;
- морозостойкость контактной зоны (кроме смесей для внутренних работ) по ГОСТ 31356.

8.16 В случае применения сухих строительных смесей, произведенных в условиях сертифицированного производства, допускается контроль по указанным в 8.15 показателям, кроме прочности на сжатие, производить однократно при входном контроле партии сухой смеси либо, по согласованию с проектной организацией, только по одному определяющему показателю качества. Приготовление для контроля бетонной смеси, готовой к применению, должно производиться при использовании смесителя, применяемого в основном технологическом процессе.

8.17 Для конструкций с экономической ответственностью допускается результаты приемочного контроля производителя сухих строительных смесей, произведенных в условиях сертифицированного производства, принимать в качестве результатов входного контроля. Приемку затвердевшего бетона допускается производить только по одному определяющему показателю качества, согласованному с проектной организацией.

Пример – Смесь напольная на цементном вяжущем. По ГОСТ 31358 основные свойства затвердевшего раствора (бетона):

- *прочность на сжатие и растяжение при изгибе в возрасте 1 (3) и 28 сут;*
- *истираемость;*
- *прочность сцепления с основанием (адгезия) в возрасте 7 и 28 сут;*
- *морозостойкость (для несущих смесей, кроме смесей для внутренних работ);*
- *деформации усадки (расширения);*
- *стойкость к ударным воздействиям (для несущих смесей).*

Для контроля принимается показатель «прочность на сжатие и растяжение при изгибе в возрасте 28 сут».

8.18 Помимо указанных в 8.15 показателей, при наличии требований в проектной документации для контроля сухих строительных смесей специального назначения (быстротвердеющие, гидроизоляционные, теплоизоляционные, жаростойкие и т.п.) устанавливаются показатели качества в соответствии с областью их применения по ГОСТ 3135–2007 (пункт 4.2.4):

- прочность на растяжение, прочность при изгибе по ГОСТ 10180;
- деформации усадки (расширения) по ГОСТ 24544;
- модуль упругости по ГОСТ 24452;
- теплопроводность по ГОСТ 7076;
- паропроницаемость по ГОСТ 12852.5;
- коррозионная стойкость при различных видах коррозии по ГОСТ 25881.

8.19 Могут устанавливаться для контроля другие показатели в соответствии с ГОСТ 4.212, ГОСТ 4.233 и (или) с требованиями заказчика по ГОСТ 31357–2007 (пункт 4.2.4).

8.8 – 8.19 (Введены дополнительно, Изм. № 1).

9 Транспортирование бетонной смеси

9.1 При транспортировании готовая бетонная смесь должна предохраняться от влияния солнечных лучей, атмосферных осадков, расслоения. В зимних условиях готовую бетонную смесь без противоморозных добавок необходимо предохранять от быстрого охлаждения и замерзания.

9.2 Транспортирование готовой бетонной смеси от места приготовления до места разгрузки следует осуществлять специализированными средствами, приведенными в приложении В, обеспечивающими сохранение заданных свойств бетонной смеси.

Примечания

1 Не рекомендуется транспортировать бетонную смесь на расстояние более 100 км.

2 Автобетоносмесители позволяют осуществлять разгрузку готовой бетонной смеси непо-

средственно в место укладки или перегружать в другие бетонотранспортные устройства: бетононасосы, конвейеры, тару и т.п.

3 Автобетоносмесители позволяют осуществлять транспортирование готовой и сухой бетонной смеси.

4 Выбор автобетоносмесителя должен производиться с учетом максимального использования по загрузке.

9.3 Не допускается транспортирование бетонных смесей с маркой по удобоукладываемости П1 и выше автосамосвалами.

9.4 Максимальная продолжительность транспортирования готовой бетонной смеси не должна быть более времени сохраняемости ее свойств.

Примечание – Максимальное время транспортирования готовых бетонных смесей автобетоносмесителями рекомендуется не более 2 ч.

9.5 При невозможности реализации указанных в 9.1 – 9.4 требований к транспортированию бетонной смеси следует разрабатывать технологический регламент, определяющий порядок восстановления требуемой удобоукладываемости бетонной смеси (например, дробным введением пластификатора), либо способы применения бетонной смеси с параметрами уплотнения, не соответствующими требуемой удобоукладываемости.

9.6 В зимних условиях максимальная продолжительность транспортирования готовой бетонной смеси должна устанавливаться с учетом темпа остывания при транспортировании (см. 17.1 и приложение Ч).

(Измененная редакция, Изм. № 1).

10 Арматурные работы

10.1 Транспортирование и хранение арматурных изделий

10.1.1 Транспортирование арматурных изделий следует осуществлять в соответствии с требованиями СП 49.13330, ПОТ РМ 027-2003 [4] и ПОТ РМ 007-98 [5].

10.1.2 Отдельные стержни, плоские каркасы и сетки следует перевозить паке-

СТО НОСТРОЙ 2.6.54-2011

тами. Сетки следует транспортировать в горизонтальном положении. Масса пакета не должна превышать 3 т.

10.1.3 Пространственные каркасы необходимо грузить, перевозить и разгружать таким образом, чтобы они не деформировались под действием собственной массы.

10.1.4 Выбор вида транспорта зависит от расстояния перевозки, размеров арматурных конструкций, их максимальной массы и потока арматуры в смену. В городских условиях доставка арматурных изделий, как правило, осуществляется автомобильным транспортом. Арматурные изделия, превышающие габариты подвижного состава по длине на 2 м и более (длинномерные грузы), перевозят на автотранспортном средстве с прицепами-ропусками, к которым грузы должны надежно крепиться. Длинномерные грузы различной длины должны укладываться так, чтобы более короткие располагались сверху.

10.1.5 Погрузочно-разгрузочные работы с арматурными изделиями массой более 30 кг и проведение их подъема на высоту более 1,5 м должны производиться с использованием средств механизации.

10.1.6 В местах работы во избежание скольжения трапы (подмости), платформы, пути прохода должны быть очищены от грязи, снега, льда и, в необходимых случаях, посыпаны песком или мелким шлаком.

10.1.7 Арматурные изделия после проверки должны храниться в крытом помещении.

Пакеты отдельных стержней и сеток следует хранить отдельно по маркам в штабелях высотой не более 2 м.

Рулоны сеток складировются не более чем в три яруса. При складировании сеток между штабелями должен быть обеспечен свободный проход шириной не менее 0,5 м.

Просветы между складироваемой арматурой и стеной или колонной должны быть не менее 1 м, между перекрытием здания и складироваемой арматурой – не менее 1 м, между светильником и складироваемой арматурой – не менее 0,5 м.

Схемы складирования арматурных изделий приведены в приложении Л.

10.1.8 При хранении и транспортировании каждый пакет должен опираться на деревянные подкладки и прокладки толщиной не менее 30 мм. Подкладки под сетки следует укладывать по плотному, тщательно выровненному основанию. При хранении сеток в штабелях прокладки между пакетами по высоте штабеля должны быть расположены по вертикали одна над другой.

10.1.9 Арматурные изделия должны доставляться на стройплощадку комплектно и складироваться с учетом порядка подачи их на монтаж или в соответствии с проектом производства работ.

10.2 Монтаж арматурных конструкций

10.2.1 Арматурные изделия должны быть изготовлены в соответствии с проектной документацией из горячекатаной гладкой и периодического профиля арматурной стали диаметром от 6 до 80 мм по ГОСТ 5781, термомеханически упроченной гладкой и периодического профиля арматурной стали диаметром от 6 до 40 мм по ГОСТ 10884, проката арматурного свариваемого периодического профиля по ГОСТ Р 52544, проволоки из низкоуглеродистой стали холоднотянутой класса Вр I по ГОСТ 6727.

10.2.2 В соответствии с СП 70.13330. монтаж арматурных конструкций следует производить преимущественно из крупноразмерных блоков или унифицированных сеток заводского изготовления.

10.2.3 Арматурные изделия следует применять в виде арматурных сеток по ГОСТ 8478 и арматурных каркасов плоских или пространственных. Допускается армирование отдельными стержнями. Соединения стержней в арматурные конструкции в этом случае рекомендуется выполнять вязкой, как показано на рисунках М.3 и М.5 приложения М.

10.2.4 Строповка арматурных изделий должна осуществляться в соответствии с требованиями Федеральных правил [6] и РД 11-06-2007 [7].

10.2.4.1 Строповка арматурных изделий должна производиться по схемам

СТО НОСТРОЙ 2.6.54-2011

строповки (паспортам), предоставленным их изготовителями (поставщиками), или по схемам, разработанным специализированными организациями.

10.2.4.2 Перемещение арматурных изделий, на которые отсутствуют предусмотренные в 10.2.4.1 схемы строповки, строповку арматурных изделий следует производить в соответствии со схемами, приведенными на рисунках в приложении Н.

10.2.4.3 Строповка арматурных изделий должна производиться за петли, цапфы, рымы.

10.2.4.4 Строповку арматурного изделия следует производить с использованием стропов или траверс, соответствующих массе и характеру поднимаемого груза, с учетом числа ветвей и угла их наклона. Угол между ветвями стропов общего назначения не должен превышать 90° по диагонали. При габаритах стропуемых грузов, не позволяющих выполнить указанное требование, следует использовать траверсы.

10.2.5 Монтаж арматурных изделий следует производить в соответствии с рабочими чертежами, проектом производства работ, СП 63.13330, ГОСТ 10922 и 10.2.5.1 – 10.2.5.11.

10.2.5.1 С бетонной подготовки и опалубки в местах установки арматурных изделий должны быть удалены мусор, грязь, снег и лед. Стержни установленной в конструкции арматуры должны быть обезжирены, очищены от грязи, льда и снега, налета ржавчины.

10.2.5.2 Порядок установки арматуры должен быть увязан с технологической схемой бетонирования конструкции. Установка арматуры должна опережать бетонирование не менее чем на одну захватку.

10.2.5.3 Арматурные изделия массой до 100 кг допускается ставить вручную, подавая краном сразу по несколько штук. Изделия массой более 100 кг следует устанавливать с помощью крана.

10.2.5.4 Загибку выпусков поперечной арматуры следует выполнять снизу вверх. Работу до отметки 1,5 м следует вести с перекрытия, а выше – с площадок

монтажника, как показано на рисунках М.3 и М.5 приложения М.

10.2.5.5 Арматурные каркасы в процессе монтажа для предохранения от смещения следует временно закреплять схватками или расчалками (см. рисунки М.3 и М.6 приложения М). Крепления снимают по мере укладки бетонной смеси. Схватки устанавливают в двух направлениях для обеспечения устойчивости.

10.2.5.6 Соединение арматурных изделий следует производить в соответствии с ГОСТ 14098 и правилами, приведенными на рисунках П.1 – П.6 и в таблицах П.1 – П.29 приложения П, с учетом следующих требований:

а) при крестообразном соединении арматуры контактной точечной сваркой (см. таблицу П.2 приложения П) в соединениях типа К1 – Кт из арматуры классов Ат-IVК и Ат-V (по ГОСТ 5781) диаметрами d_n и d'_n от 10 до 32 мм стержни меньшего диаметра d'_n должны быть из арматуры классов Вр-I, А-I, А-II и А-III;

б) в стыковых соединениях арматуры сваркой способами Мф, Мп, Рв (по ГОСТ 14098) с вертикальным расположением стержней (см. таблицу П.7 приложения П) при сварке одноэлектродной и порошковой проволокой разделку стержней со скосом нижнего стержня производить не следует. Разделку с обратным скосом нижнего стержня применять при сварке стержней диаметрами d_n и $d'_n \geq 32$ мм;

в) в стыковых соединениях арматуры сваркой способами Мф, Мп, Рв (по ГОСТ 14098) с горизонтальным расположением спаренных стержней типа С13 разделку под углом α_2 допускается не производить (см. таблицу П.8 приложения П).

г) при стыковом соединении арматуры дуговой ручной сваркой швами с накладками из стержней (см. таблицу П.12 приложения П):

1) соединения арматуры классов А-IV, А-V, А-VI, Ат-VCK, Ат-V (по ГОСТ 5781) следует выполнять со смещенными накладками, накладывая швы в шахматном порядке;

2) допускается применять сварку самозащитными порошковыми проволоками и в углекислом газе (CO_2), кроме приведенных в 10.2.5.6 перечисление д) случаев;

3) допускаются двусторонние швы длиной $4d_n$ для соединений арматуры классов А-I, А-II, А-III;

д) при стыковом или нахлесточном соединении арматуры дуговой ручной сваркой швами (см. таблицы П.12, П.14 и П.18 приложения П) арматуру классов А-III и АТ-IIIС (из стали марки Ст5 по ГОСТ 380) варить в CO_2 запрещается;

е) при стыковом или нахлесточном соединении арматуры дуговой ручной сваркой швами (см. таблицы П.12 и П.18 приложения П) соединения арматуры класса АТ-V допускаются только из стали марки 20ГС по ГОСТ 380;

ж) стыковое соединение арматуры сваркой способами Мп, Мф, Рс (по ГОСТ 14098) с горизонтальным и вертикальным расположением в комбинированных несущих и формирующих элементах (см. таблицы П.15 и П.16 приложения П) для арматуры диаметром d_n от 20 до 25 мм принимать $s = 8$ мм, а для d_n от 28 до 40 мм принимать $s = 10$ мм;

и) при тавровом вертикальном соединении арматуры сваркой способами Мф и Рф (по ГОСТ 14098) соединения типа Т2 из арматуры класса АТ-IIIС допускается выполнять до диаметра $d_n = 14$ мм (см. таблицу П.22 приложения П);

к) при тавровом вертикальном соединении арматуры дуговой механизированной сваркой способами Мс и Мц по ГОСТ 14098 (см. таблицу П.27 приложения П):

1) арматура класса АТ-IIIС может применяться диаметром $d_n \leq 18$ мм;

2) для арматуры классов А-III и АТ-IIIС значение $s/d_n \geq 0,55$.

10.2.5.7 Размещение арматуры в сечении следует принимать по проектной документации с учетом требований СП 52-101-2003 [3].

Минимальные расстояния в свету между стержнями арматуры должны обеспечить совместную работу арматуры с бетоном и качественное изготовление конструкций, связанное с укладкой и уплотнением бетонной смеси, и должны составлять, не менее:

- наибольшего диаметра стержня;
- 25 мм – при горизонтальном или наклонном положении стержней при бетонировании для нижней арматуры, расположенной в один или два ряда;
- 30 мм – то же, для верхней арматуры;
- 50 мм – то же, при расположении нижней арматуры более чем в два ряда

(кроме стержней двух нижних рядов), а также при вертикальном положении стержней при бетонировании.

При отклонении от указанных требований следует провести согласование с проектной организацией.

10.2.5.8 Наибольшие расстояния между осями стержней продольной арматуры, определяемые эффективностью работы бетонного сечения, усиленного арматурой, должны быть:

- в изгибаемых элементах — не более 400 мм;

- в линейных внецентренно сжатых элементах — не более 500 мм в плоскости изгиба и не более 400 мм в плоскости, перпендикулярной к плоскости изгиба.

10.2.5.9 Количество стержней, доводимых до опоры, и максимально допустимые расстояния между ними с учетом СП 52-101-2003 [3] должны соответствовать следующим требованиям:

- в балках шириной менее 150 мм до опоры должно доводиться не менее одного стержня;

- в балках шириной более 150 мм до опоры должны доводиться не менее двух стержней общей площадью сечения не менее 50 % от площади расчетного сечения арматуры;

- в плитах до опоры следует доводить стержни общей площадью сечения не менее 30 % от площади сечения арматуры, подобранной из расчета на 1 м ширины сечения в зоне действия наибольшего изгибающего момента, выдерживая расстояние между стержнями не более 400 мм;

- в неразрезных плитах, армированных рулонными сетками, все продольные стержни у промежуточных опор допускается переводить в верхнюю зону;

- в неразрезных плитах расстояния между осями рабочих стержней в середине пролета и над опорами должны быть не более 200 мм при толщине плиты до 150 мм и не более $1,5h$ при толщине плиты более 150 мм.

10.2.5.10 Любая продольная арматура, установленная у поверхности железобетонной конструкции, должна охватываться поперечной арматурой, устанавли-

ваемой с шагом не более 500 мм и не более удвоенной ширины грани элемента. В плитах высотой менее 300 мм и балках высотой менее 150 мм при обеспечении прочности на поперечную силу допускается поперечную арматуру не устанавливать согласно СП 52-101-2003 [3].

10.2.5.11 Толщину защитного слоя бетона рабочей арматуры следует обеспечивать в соответствии с проектной документацией, но не менее приведенной в приложении Р. При несоответствии следует провести согласование с проектной организацией.

10.3 Контроль параметров отклонений

10.3.1 На стройплощадке входной контроль арматурных изделий следует осуществлять в соответствии с требованиями ГОСТ 10922, ГОСТ 23279, ГОСТ 7566.

10.3.2 В процессе приемки арматурных изделий должны контролироваться: маркировка, наличие следов коррозии, деформаций, соответствие геометрических (линейных) размеров ГОСТ 10922, проектной документации и документам изготовителя.

10.3.3 На элементах арматурных и закладных изделий, а также сварных соединений, не должно быть отслаивающейся ржавчины и окалины, следов масла и других загрязнений.

10.3.4 Арматурные и закладные изделия, сварные соединения арматуры и закладных изделий, выполненные при возведении монолитных железобетонных конструкций, должны приниматься по результатам визуального осмотра, измерений, механических испытаний или ультразвукового контроля в соответствии с требованиями ГОСТ 10922 и СП 70.13330.

10.3.5 Контроль готовых арматурных и закладных сварных изделий и сварных соединений арматуры и закладных изделий следует осуществлять партиями. Партия готовых сварных арматурных и закладных изделий должна состоять из изделий одного типоразмера (одной марки), изготовленных по единой технологии одним сварщиком.

10.3.5.1 Партия сварных стыковых соединений выпусков стержней арматуры монолитных железобетонных конструкций должна состоять из однотипных по конструкции соединений арматурной стали одного класса и диаметра, выполненных одним сварщиком по единой технологии.

10.3.5.2 Соответствие арматурных и закладных изделий, а также сварных соединений требованиям ГОСТ 10922 устанавливаются по результатам выборочного контроля, который должен производиться при:

- изготовлении арматурных и закладных изделий до передачи их на склад готовой продукции;
- изготовлении и применении сварных арматурных и закладных изделий производственными участками одного предприятия до установки изделий в опалубку;
- при выполнении сварных соединений на стройплощадках до бетонирования монолитных конструкций или выпусков арматуры в стыках сборных железобетонных элементов.

10.3.5.3 Выборку следует производить методом случайного отбора (без преднамеренного отбора изделий и сварных соединений по какому-либо определенному признаку). Число изделий, отбираемых из партии для визуального осмотра и измерений, должно быть не менее 3 шт. Число сварных стыковых соединений выпусков арматуры сборных и арматуры монолитных железобетонных конструкций, отбираемых из партии для визуального осмотра и измерений, должно составлять не менее 10 % их общего числа в партии.

10.3.5.4 В каждом отобранном арматурном изделии следует проверять:

- класс, диаметры и марку арматурной стали по данным документации, а при ее отсутствии - по результатам лабораторных испытаний арматурной стали;
- длину отдельных стержней, расстояние между крайними стержнями по длине, ширине или высоте изделия, длину выпусков стержней в изделии, а также расстояние между двумя соседними продольными стержнями в арматурных каркасах измерениями по ГОСТ 26433.1;
- визуально на наличие непровара все сварные соединения, выполненные ду-

СТО НОСТРОЙ 2.6.54-2011

говой, а также контактной стыковой сваркой, и не менее пяти соединений, выполненных контактной точечной сваркой.

10.3.5.5 В каждом отобранном закладном изделии необходимо проверить:

- марку стали плоских элементов, класс и диаметр анкерных стержней по данным документа о качестве или, при его отсутствии, по результатам лабораторных испытаний стали;

- отклонение от плоскостности лицевых поверхностей изделия измерениями по ГОСТ 26433.1;

- линейные размеры плоских элементов, размещение и длину анкерных стержней измерениями по ГОСТ 26433.1;

- расстояние между наружными плоскостями в изделиях закрытого типа измерением по ГОСТ 26433.1;

- состояние кромок плоских элементов и размер углов между плоскими элементами и анкерными стержнями измерением по ГОСТ 26433.1;

- визуально все сварные соединения на наличие непровара.

10.3.6 Контроль готовых арматурных и закладных сварных изделий и сварных соединений арматуры и закладных изделий, проводимый в соответствии с 10.3.5.4 и 10.3.5.5, должен выполняться методами и средствами измерений и испытаний, приведенными в ГОСТ 10922–2012 (раздел 7).

(Измененная редакция, Изм. № 1).

10.3.7 При контроле сварных соединений арматуры и закладных изделий должны быть измерены по ГОСТ 26433.1 размеры их конструктивных элементов; проверены наличие грата в соединениях, выполненных контактной сваркой; относительная осадка в крестообразных соединениях и отсутствие дефектов, указанных в ГОСТ 10922.

10.3.8 Если в результате визуального осмотра и измерений арматурных и закладных изделий, а также сварных соединений их элементов, будет выявлено, что хотя бы одно изделие или одно соединение не соответствует требованиям ГОСТ 10922, должна быть проведена повторная проверка удвоенного числа изделий, предусмотренных 10.3.5.3.

Если при повторной проверке хотя бы одно изделие или сварное соединение его элементов не удовлетворяет требованиям ГОСТ 10922, то все изделия этой партии подлежат поштучной приемке в соответствии с ГОСТ 10922.

10.3.9 Если в результате визуального осмотра и измерений сварных соединений элементов арматуры монолитных железобетонных конструкций выявлено хотя бы одно соединение, не отвечающее требованиям ГОСТ 10922, то должна производиться поштучная приемка соединений.

Соединения арматуры с дефектами должны быть исправлены или усилены по согласованию с проектной организацией.

10.3.10 Результаты визуального осмотра и измерений должны быть оформлены актом.

10.4 Контроль арматурных работ

10.4.1 Арматурные работы следует сопровождать записями в общем или специальном журналах работ по формам и требованиям РД 11-05-2007 [10], отражающими последовательность осуществления работ, в том числе сроки и условия выполнения всех работ. Записи в журнал следует вносить с даты начала выполнения работ до даты фактического окончания выполнения работ.

(Измененная редакция, Изм. № 1).

10.4.2 Контроль арматурных работ должен включать:

- входной контроль поставляемых строительных материалов и изделий;
- операционный контроль технологического процесса;
- приемочный контроль арматурного каркаса (акты на скрытые работы и приемки).

Контроль арматурных работ должен осуществляться визуальным и измерительным методами:

- визуальным при проверке сортамента арматурной стали, провара швов, наличия коррозии;
- измерительным при определении диаметра арматурной стали, размеров закладных деталей, длин стержней и расстояний между ними в арматурных изделиях, прочности швов и стыковых соединений.

10.4.3 Входной контроль арматурной стали, арматурных изделий и закладных деталей на стройплощадке следует проводить на наличие сопроводительной технической документации и требуемых в ней данных (изготовитель, группа поставки, марка стали, способ выплавки, категории стали, номер поставки, профиль, размеры, масса и номер партии).

При отсутствии требуемых данных следует провести измерения и отбор проб на испытания по 10.3.5.

10.4.4 Партия арматурных изделий в производство не допускается при несоответствии данных сопроводительных документов и результатов проведенного входного контроля по 10.4.3 требованиям проекта.

10.4.5 Операционный контроль осуществляется в ходе выполнения технологических операций для обеспечения своевременного выявления дефектов и принятия мер по их устранению и предупреждению в соответствии с приложениями С и Т. Результаты операционного контроля следует фиксировать в журнале работ (см. 10.4.1).

(Измененная редакция, Изм. № 1).

10.4.6 Операционный контроль арматурных работ должен включать проверку:

- отклонений результатов линейных измерений и нивелирования по ГОСТ 26433.1 от нормируемых значений контролируемых показателей состояния опалубки (см. приложение У);

- соответствия арматурных изделий или отдельных стержней требованиям проекта по классу арматуры, диаметрам арматурных стержней, марке арматурных изделий;

- последовательности сборки элементов арматурных каркасов в соответствии с технологической картой;

- точности установки арматурных изделий, отдельных стержней и закладных деталей в плане и по высоте (см. приложения С и Т), надежности их фиксации;

- правильности соединения стержней, изделий (см. приложения С и Т);

- соответствия толщины защитного слоя бетона приложениям С и Т.

10.4.7 При приемочном контроле сплошному контролю подлежит:

- качество применяемых в конструкции материалов в соответствии с приложением С;

- соответствие отклонений положения установленных арматурных изделий от предусмотренного проектной документацией допускаемым (см. приложение Т);

- соответствие величины защитного слоя бетона приложению Р;

- надежность фиксации арматурных изделий в опалубке (см. приложение С);

- качество выполнения вязки узлов каркаса (см. приложение С).

10.4.8 Приемка арматурных работ оформляется актом освидетельствования скрытых работ по форме, приведенной в РД 11-02-2006 [11] (приложение 3).

(Измененная редакция, Изм. № 1).

10.4.9 Законченные арматурные конструкции должны соответствовать требованиям, приведенным в приложении Т.

10.4.10 Отклонения параметров не должны превышать для сеток, мм:

- ширины, размеров ячеек, разницы в длине диагоналей плоских сеток, свободных концов стержней ± 10 ;

- длины плоских сеток ± 5 ;

- отклонения от прямолинейности стержней сеток не более 6 мм на 1 м длины сетки.

10.4.11 Отклонения размеров и параметров закладных деталей не должны превышать значений, приведенных в ГОСТ 10922–2012 (таблица 1).

(Измененная редакция, Изм. № 1).

10.4.12 Отклонения в отметках закладных элементов, служащих опорами для металлических или сборных железобетонных колонн и других сборных элементов не должны превышать минус 5 мм.

10.4.13 Кромки плоских элементов закладных деталей не должны иметь заусенцев, завалов и шероховатостей, превышающих 2 мм (определяется визуально и при необходимости измерениями по ГОСТ 26433.1).

11 Опалубочные работы

11.1 Опалубка должна отвечать требованиям ГОСТ Р 52085, ГОСТ Р 52086 и СП 70.13330.

11.2 Типы применяемых опалубок выбираются из приложения А.

11.3 Показатели качества применяемой опалубки должны соответствовать приведенным в приложении У.

11.4 Показатели оборачиваемости опалубки приведены в приложении Ф.

11.5 Индексация опалубок и элементов опалубок (приведена в приложении Х) производится по ГОСТ Р 52085.

11.6 Опалубочные работы должны производиться в соответствии с СП 70.13330 и ППР. Смонтированная опалубка должна быть принята на соответствие показателям, приведенным в приложении У.

11.7 Требования безопасности при эксплуатации по СП 49.13330.

12 Подготовка к бетонированию

12.1 Перед бетонированием основания горизонтальные и наклонные бетонные поверхности рабочих швов должны быть очищены от мусора, грязи, масел, снега и льда, цементной пленки и др. Непосредственно перед укладкой бетонной смеси очищенные поверхности должны быть промыты водой и просушены струей воздуха.

12.2 Основание конструкции перед бетонированием должно быть очищено от цементной пленки. Прочность бетонного основания при очистке от цементной пленки должна составлять, не менее:

- 0,3 МПа при очистке водной и воздушной струей;
- 1,5 МПа при очистке механической металлической щеткой;
- 5,0 МПа при очистке гидropескоструйной или механической фрезой.

Примечание – Прочность бетона основания определяется по ГОСТ 22690.

12.3 В зимнее время при укладке бетонных смесей без противоморозных добавок необходимо обеспечить температуру основания не менее + 5 °С. При температуре воздуха ниже минус 10 °С бетонирование густоармированных конструкций (при расходе арматуры более 70 кг/м³ или расстоянии между параллельными стержнями в свету менее $6d_{max}$) с арматурой диаметром больше 24 мм, арматурой из жестких прокатных профилей по ГОСТ 27772 или с крупными металлическими закладными частями, следует выполнять с предварительным отоплением металла до положительной температуры, за исключением случаев укладки предварительно разогретых бетонных смесей (при температуре смеси выше + 45 °С).

12.4 Все конструкции и их элементы, закрываемые в процессе последующего производства работ (подготовленные основания конструкций, арматура, закладные изделия и др.), а также правильность установки и закрепления опалубки и поддерживающих ее элементов должны быть приняты производителем работ в соответствии с СП 49.13330.

13 Подача бетонной смеси

13.1 Подача бетонной смеси должна производиться с минимальным количеством перегрузов бадьями поворотными (емкостью от 1,0 до 2,5 м³) или неповоротными (емкостью от 0,5 до 2,5 м³), бетононасосами с распределительными стрелами, ленточными конвейерами и бетоноукладчиками, виброжелобами (см. приложение В).

13.2 При выборе способа подачи бетонной смеси необходимо учитывать требования по обеспечению:

- допустимой высоты сбрасывания бетонной смеси (см. 14.7);
- минимизации перегрузок бетонной смеси;
- защиты бетонной смеси от атмосферных осадков;
- требуемой температуры при укладке в опалубку в зимних условиях (см. 12.3).

(Измененная редакция, Изм. № 1).

14 Укладка и уплотнение бетонной смеси

14.1 На месте укладки бетонной смеси запрещается добавлять в нее воду для увеличения подвижности согласно СП 70.13330.

14.2 Бетонные смеси следует укладывать в бетонируемые конструкции горизонтальными слоями одинаковой толщины без разрывов, с последовательным направлением укладки в одну сторону во всех слоях.

14.3 Верхний уровень уложенной бетонной смеси должен быть от 50 до 70 мм ниже верха щитов опалубки согласно СП 70.13330.

14.4 Способ укладки бетонной смеси (см. приложение Б) должен обеспечивать монолитность конструкции. Новая порция бетонной смеси должна быть уложена до начала схватывания бетона ранее уложенного слоя.

14.5 При укладке бетонной смеси с перерывами поверхность рабочих швов должна быть перпендикулярна оси бетонируемых колонн и балок, поверхности плит и стен. Возобновление бетонирования допускается производить по достижении бетоном прочности не менее 1,5 МПа. Движение людей по забетонированным конструкциям и установка опалубки вышележащих конструкций согласно СП 70.13330 допускаются после достижения бетоном прочности не менее 2,5 МПа.

(Измененная редакция, Изм. № 1).

14.6 Рабочие швы по согласованию с проектной организацией допускается устраивать при бетонировании в соответствии с СП 70.13330:

- колонн – на отметке верха фундамента, низа прогонов, балок и подкрановых консолей, верха подкрановых балок, низа капителей колонн;

- балок больших размеров, монолитно соединенных с плитами – от 20 до 30 мм ниже отметки нижней поверхности плиты, а при наличии в плите вутов ¹⁾ – на отметке низа вута плиты;

¹⁾ Вут – плавное увеличение поперечного сечения железобетонных опорных или перекрывающих пролёт конструкций вблизи от места опирания.

- плоских плит – в любом месте параллельно меньшей стороне плиты;
- ребристых перекрытий – в направлении, параллельном второстепенным балкам;
- отдельных балок – в пределах средней трети пролета балок, в направлении, параллельном главным балкам (прогонам), и в пределах двух средних четвертей пролета прогонов и плит;
- массивов, арок, сводов, резервуаров, бункеров, гидротехнических сооружений, мостов и других сложных инженерных сооружений и конструкций – в местах, указанных в проекте.

14.7 Высота свободного сбрасывания бетонной смеси в опалубку конструкций по СП 70.13330 не должна превышать для:

- колонн 5 м;
- перекрытий 1 м;
- стен 4,5 м;
- неармированных конструкций 6 м;
- слабоармированных (расход арматуры менее 70 кг/м^3 или расстояние между параллельными стержнями в свету более $6d_{max}$) подземных конструкций в сухих и связных грунтах 4,5 м;
- густоармированных 3 м.

Для высокоподвижных и самоуплотняющихся бетонных смесей высота свободного сбрасывания не должна превышать 1 м.

14.8 Уплотнение бетонной смеси должно обеспечивать требуемую плотность и однородность бетона. Толщина уплотняемого слоя должна соответствовать глубине проработки уплотняющего устройства.

14.9 Оборудование для уплотнения бетонных смесей должно выбираться с учетом марки бетонной смеси по удобоукладываемости, геометрии конструкции, степени армирования. Рекомендуемое оборудование приведено в приложении Б.

14.10 При уплотнении бетонной смеси глубинными вибраторами не допуска-

ется опирание вибраторов на арматуру, закладные изделия, тяжи и другие элементы крепления опалубки.

14.11 Продолжительность вибрирования бетонной смеси должна назначаться в зависимости от марки бетонной смеси по удобоукладываемости, типа бетонируемой конструкции, степени и вида армирования, параметров уплотняющего оборудования при разработке ППР или технологического регламента бетонирования. Ориентировочная продолжительность уплотнения может приниматься для поверхностных вибраторов от 20 до 60 с, глубинных – от 20 до 40 с. В зимних условиях продолжительность вибрирования должна быть увеличена на 25 %.

(Измененная редакция, Изм. № 1).

14.12 Погружения глубинного вибратора в бетонную смесь должны обеспечивать углубление его в ранее уложенный слой от 5 до 10 см. Шаг перестановки глубинных вибраторов не должен превышать полуторного радиуса их действия (от 15 до 60 см в зависимости от типа вибратора).

14.13 Толщина укладываемых слоев бетонной смеси должна приниматься не более:

- уменьшенной на 10 см длины рабочей части вибратора для тяжелых подвесных вертикально расположенных вибраторов;
- 1,25 длины рабочей части вибратора для ручных глубинных вибраторов;
- 40 см при уплотнении неармированных конструкций поверхностными вибраторами;
- 25 см при уплотнении конструкций с одиночной арматурой поверхностными вибраторами;
- 12 см при уплотнении конструкций с двойной арматурой поверхностными вибраторами.

14.14 Контроль в процессе уплотнения осуществляется визуально по оседанию смеси, прекращению удаления воздуха и выделению цементного молока.

15 Уход за твердеющим бетоном

15.1 Уход за твердеющим бетоном должен обеспечить достижение бетоном требуемых показателей качества в проектном возрасте. В составе ППР или технологического регламента на бетонирование должны указываться:

- способы ухода (см. 15.2, 15.3);
- продолжительность ухода;
- перечень контролируемых в процессе ухода показателей и способы контроля.

15.2 Первичный уход следует производить в жаркую сухую погоду в соответствии с 18.8 и 18.9. Первичный уход в зимних условиях должен производиться в соответствии с разделом 17.

15.3 Последующий уход должен обеспечить благоприятные температурно-влажностные условия для формирования структуры и свойств твердеющего бетона. Вид и продолжительность последующего ухода должны определяться при разработке ППР с учетом вида конструкции, состава бетонной смеси, погодных условий, технологии бетонирования.

15.4 Продолжительность последующего ухода должна обеспечить достижение бетоном критической прочности.

Значение критической прочности устанавливается по СП 70.13330. Среднестатистические данные о нарастании прочности бетона приведены в приложении Ц.

15.5 Для предотвращения трещинообразования при бетонировании распластанных конструкций (полы, стяжки и т.п.) следует выполнять нарезку швов не позднее 12 ч после укладки бетона при нормальной температуре и не позднее 24 ч при температуре ниже + 10 °С.

15.6 Глубина швов должна составлять величину 0,25 – 0,33 толщины конструкции.

15.7 Интервал швов следует принимать 24 – 36 значений толщины конструкции.

15.8 При нарезке швов следует принимать форму участков, близкую к квадрату, исключать Т-образное пересечение швов и образование треугольных участков с острыми углами.

16 Регулирование температурного режима твердения

16.1 Регулирование температурного режима твердения необходимо для предотвращения образования термических трещин. При традиционном режиме бетонных работ интенсивностью до 40 м³/ч и конструкциях средней и малой массивности ($M_{II} > 6$), специальные мероприятия по регулированию температурного режима твердения не требуются.

16.2 Регулирование температурного режима твердения необходимо обеспечивать при бетонировании массивных конструкций (объем более 1000 м³, модуль поверхности $M_{II} < 3$) с высоким темпом укладки бетонной смеси (более 150 м³/ч).

16.3 Технологические мероприятия по регулированию температурного режима твердения, разрабатываемые в составе ППР, должны предусматривать:

- укладку бетонной смеси с минимально возможной температурой;
- использование цементов с низкой экзотермией и составов бетона с минимально возможным расходом цемента;
- устройство охлаждающих регистров в теле бетонируемой конструкции;
- подогрев периферийной части в период разогрева бетонного массива за счет экзотермии цемента (ориентировочно от 1,5 до 3,0 сут) для выравнивания температурного градиента;
- поддержание скорости остывания бетона в конструкции не более 5 °С/ч после достижения его максимальной температуры;
- обеспечение перепада температуры «поверхность конструкции – воздух» в момент окончания технологических мероприятий по регулированию температурного режима твердения не более 20 °С;
- способы контроля температурного режима конструкции.

17 Производство бетонных работ в зимних условиях

17.1 При бетонировании конструкций в зимних условиях (по СП 70.13330) в составе ППР следует специально разрабатывать мероприятия, обеспечивающие:

а) предотвращение замерзания бетонной смеси, готовой к применению, в период транспортирования, укладки и уплотнения;

Примечание – При температуре окружающей среды, позволяющей применять противоморозные добавки, и отсутствии ограничений на применение добавок, связанных с типом конструкции и армированием (см. приложение Я), рекомендуется применять противоморозные добавки для теплого бетона. При отсутствии данных по кинетике остывания бетонной смеси при транспортировании неутепленными автобетоносмесителями допускается в начальный период определять параметры остывания по приложению Ч с корректировкой при необходимости по результатам контроля температуры бетонной смеси.

б) предотвращение замерзания свежееуложенного бетона до достижения критической прочности;

Примечание – Ориентировочно допускается определять параметры остывания свежееуложенного бетона по приложению Ч. При отличии параметров окружающей среды от условий приложения Ч расчет параметров остывания должен производиться при разработке ППР.

в) благоприятные температурно-влажностные условия формирования прочности твердеющего бетона (прогревные и обогревные методы), если не реализуется применение холодного бетона;

г) перечень контролируемых параметров (подвижность бетонной смеси, температура бетонной смеси, кинетика прочности бетона), время и способы контроля.

17.2 Для предотвращения замерзания бетонной смеси, готовой к применению, в период транспортирования без утепления бетонотранспортных средств, при невозможности обеспечения расчетной температуры свежееуложенного бетона после укладки и уплотнения бетонной смеси, следует использовать противоморозные добавки с учетом ограничений на их применение по ГОСТ 31384–2008 (пункт 6.4.3).

17.1, 17.2 (Измененная редакция, Изм. № 1).

17.2.1 Противоморозные добавки по ГОСТ 24211 могут применяться для хо-

лодного и (или) теплого бетона. Выбор добавок (см. приложение Я) должен производиться с учетом используемой арматурной стали, расчетной отрицательной температуры и требований ГОСТ 31384.

Примечание – Допускается применение противоморозных добавок, не представленных в приложении Я, отвечающих требованиям ГОСТ 24211, ГОСТ 31384 и настоящего стандарта. При применении противоморозной добавки, содержащей пластификатор (суперпластификатор), необходимо корректировать состав бетонной смеси для получения нормируемой подвижности.

17.2.2 Противоморозные добавки должны обеспечивать независимо от назначения бетона:

а) для холодного бетона:

1) значение прочности бетона основного состава по ГОСТ 30459 не менее 30 % от прочности бетона контрольного состава после выдерживания основного состава 28 сут при расчетной отрицательной температуре, а контрольного состава – 28 сут в нормальных условиях по ГОСТ 10180;

2) значение прочности бетона основного состава не менее 95 % от прочности бетона контрольного состава после выдерживания основного состава при расчетной отрицательной температуре в течение 28 сут и затем в нормальных условиях 28 сут, а контрольного состава – 28 сут в нормальных условиях по ГОСТ 10180;

3) достижение после выдерживания основного состава при расчетной отрицательной температуре в течение 28 сут и затем в нормальных условиях 28 сут установленных значений марок по морозостойкости и водонепроницаемости;

Примечания

1 При невозможности выполнения указанных требований по согласованию с заказчиком допускается использовать составы бетона более высоких классов, обеспечивающие проектные показатели по прочности, морозостойкости, водонепроницаемости и другие после комбинированного твердения (28 сут при расчетной отрицательной температуре и 28 сут в нормальных условиях).

2 При нормировании морозостойкости бетона должно обеспечиваться условие:

$$B < 4BB, \quad (1a)$$

где B – расход воды (не более 180), л/м³;

BB – объем вовлеченного в бетонную смесь воздуха, л/м³.

б) для теплого бетона значение прочности бетона основного состава, твердевшего в нормальных условиях 28 сут после выдерживания при расчетной отрицательной температуре в течение расчетного времени транспортирования бетонной смеси (но не более 4 ч), не менее 95 % от прочности бетона контрольного состава, твердевшего 28 сут в нормальных условиях по ГОСТ 10180, а также установленных значений марок по морозостойкости и водонепроницаемости.

Примечание – При нормировании морозостойкости бетона выше F1200 при применении воздухововлекающих добавок должно обеспечиваться условие (1а).

17.2.3 Применение противоморозных добавок с портландцементом, полученным из клинкера с содержанием C_3A более 10 %, не допускается.

17.2.4 Общее количество противоморозных добавок, вводимых в состав бетонной смеси, готовой к применению, либо в состав сухой строительной смеси, не должно превышать 5 % от массы цемента. При наличии противоморозных добавок в составе сухой строительной смеси не допускается введение в состав бетонной смеси, готовой к применению, в процессе ее приготовления противоморозных добавок.

Примечание – При наличии заключения о долговечности бетона, выданного аккредитованной лабораторией, возможно введение противоморозных добавок с более высокой дозировкой по ГОСТ 31384–2008 (пункт 6.4.3).

17.2.5 В случае применения противоморозных добавок-электролитов с цементом, содержание щелочей в котором в пересчете на Na_2O превышает 0,3 %, необходимо проводить проверку на высолообразование по ГОСТ 31384–2008 (пункт 6.4.3).

Примечание – При согласовании с заказчиком и проектной организацией о допустимости высолообразования проверку допускается не производить.

17.2.6 При наличии в заполнителях потенциально реакционно способных пород не допускается введение в бетон противоморозных добавок, содержащих соли натрия и калия.

Примечание – Заполнитель считается потенциально реакционно способных при содержании растворимого кремнезема более 50 мг/л.

Пример – В качестве заполнителя используется кремнистый известняк с содержанием растворимого кремнезема 74 мг/л. Запрещается применять в качестве противоморозной добавки поташ – карбонат калия K_2CO_3 .

17.2.7 Запрещается применение противоморозных добавок, содержащих хлориды, в железобетонных конструкциях с напрягаемой арматурой, с арматурой класса ВІ диаметром 5 мм и менее, эксплуатируемых в условиях влажного или мокрого режима (при влажности более 75 %), прошедших автоклавную обработку, подвергающихся электрокоррозии, а также в составе бетонных смесей для инъектирования каналов предварительно напряженных железобетонных конструкций, для замоноличивания стыков и швов сборно-монолитных железобетонных конструкций.

17.2.1 – 17.2.7 (Введены дополнительно, Изм. № 1).

17.3 Методы зимнего бетонирования следует принимать с учетом типа бетонизируемой конструкции, технологии бетонирования, состава бетонной смеси, климатических условий согласно СП 70.13330. Рекомендуемые методы зимнего бетонирования приведены в приложении Ч.

17.4 Применяемые методы зимнего бетонирования должны обеспечивать достижение бетоном критической прочности к требуемому сроку. При отсутствии данных о значении критической прочности в проектной документации значение критической прочности бетона несущих конструкций следует принимать не менее 70 % от проектной прочности.

Если для бетонизируемой конструкции установлены помимо прочности проектные требования по показателям морозостойкости и водонепроницаемости, значение критической прочности следует принимать не менее 85 % от проектной прочности.

17.5 Бетонирование конструкций при температуре наружного воздуха ниже минус 10 °С следует производить с учетом СП 70.13330.2012 (пункты 5.11.4 – 5.11.15).

17.6 При применении «горячих» бетонных смесей температуру смеси следует принимать с учетом требований СП 70.13330.2012 (пункт 5.11.16).

17.3 – 17.6 (Измененная редакция, Изм. № 1).

17.7 Контроль температуры бетонной смеси выполняется по каждому бетонотранспортному средству. Температура твердеющего бетона контролируется в каждой конструкции.

18 Производство бетонных работ в сухую жаркую погоду

18.1 В сухую жаркую погоду при температуре воздуха в 13 часов в тени выше + 25 °С и относительной влажности воздуха менее 50 % согласно СП 70.13330 при производстве бетонных работ в составе ППР следует разрабатывать комплекс мероприятий, предотвращающих снижение качества бетонной смеси и бетона, перечень контролируемых показателей и способы контроля. При воздействии ветра следует рассматривать скорость ветра 2 м/с эквивалентной температуре 1 °С.

18.2 Портландцемент следует применять быстротвердеющий средне и низкоалюминатный с активностью, превышающей проектную прочность бетона не менее чем в 1,5 раза (согласно СП 70.13330). Для бетонов класса В22,5 и выше допускается применять пластифицированные цементы, марка которых превышает проектную прочность бетона не более чем в 1,5 раза, либо предусматривать введение в состав бетонной смеси пластифицирующих добавок.

18.3 Применение пуццоланового портландцемента, шлакопортландцемента ниже М400 и глиноземистого цемента для бетонирования надземных конструкций, за исключением случаев, предусмотренных проектом, не допускается.

Цементы не должны обладать ложным схватыванием, иметь температуру выше + 50 °С. Нормальная густота цементного теста не должна превышать 27 % (согласно СП 70.13330).

18.4 Температура бетонной смеси при бетонировании конструкций с модулем поверхности более трех не должна превышать + 35 °С. Температура бетонной смеси для массивных конструкций с модулем поверхности менее трех не должна превышать + 20 °С. Для снижения температуры бетонной смеси следует использовать ледяную воду затворения, заменять часть воды затворения льдом. Расчет параметров снижения температуры бетонной смеси должен выполняться и контролироваться аккредитованной лабораторией.

(Измененная редакция, Изм. № 1).

18.5 Сохраняемость бетонной смеси в случае необходимости следует обеспечивать:

- дробным введением пластифицирующих добавок;
- введением замедлителей схватывания;
- совместным применением указанных способов.

18.6 Укладку бетонной смеси следует предусматривать в минимально возможные сроки. Контроль марки бетонной смеси по удобоукладываемости на объекте следует осуществлять не позднее 20 мин с момента поступления смеси и через каждые 30 мин вылеживания смеси на объекте. Подвижность бетонной смеси в момент укладки должна соответствовать требованиям таблицы К.2 (приложение К).

18.7 Первичный уход должен обеспечивать предотвращение испарения воды из твердеющего бетона.

18.7.1 Первичный уход за свежеложенным бетоном следует начинать не позднее 10 мин с момента окончания отделки поверхности уложенной и уплотненной бетонной смеси.

18.7.2 Осуществляется первичный уход посредством укрытия бетонных поверхностей влагонепроницаемыми материалами, либо нанесением на поверхность свежеложенного бетона пленкообразующих покрытий.

18.7.3 Горизонтальные поверхности конструкций, не защищенные от воздействия солнечных лучей, при температуре воздуха выше + 30 °С рекомендуется укрывать теплоизолирующими материалами.

18.7.4 Первичный уход следует осуществлять до достижения бетоном прочности не менее 1,5 МПа. Движение людей по забетонированным конструкциям и установка опалубки вышележащих конструкций допускаются после достижения бетоном прочности не менее 2,5 МПа согласно СП 70.13330.2012 (пункт 5.4.3).

18.8 При появлении на поверхности свежеложенного бетона трещин вследствие пластической усадки допускается его повторное поверхностное вибрирование до начала схватывания, но не позднее чем через 1 час после окончания укладки.

В случае применения «горячих» смесей возможные сроки повторного вибрирования должны определяться аккредитованной лабораторией.

18.7.4, 18.8 (Измененная редакция, Изм. № 1).

18.9 Последующий уход должен обеспечивать благоприятные температурно-влажностные условия для формирования структуры бетона.

18.9.1 Способы последующего ухода следует разрабатывать в составе ППР (устройство влагоемких покрытий, покрывающие водные бассейны, непрерывное орошение, самовлагообеспечение и др.). Не допускается периодический полив бетонных поверхностей, подвергающихся нагреву солнечными лучами, водой.

18.9.2 Последующий уход следует осуществлять до достижения 70 % проектной прочности. Допускается при соответствующем обосновании осуществлять последующий уход до достижения 50 % проектной прочности, но не менее 7 сут с момента окончания первичного ухода.

18.10 Для интенсификации твердения бетона следует использовать солнечную радиацию путем укрытия конструкций светопрозрачными влагоизолирующими инвентарными теплоаккумулирующими покрытиями.

18.11 Для конструкций с модулем менее трех из бетонов классов В25 и выше следует разрабатывать в составе ППР комплекс мероприятий по регулированию температурного режима твердения, особенно на стадии остывания.

19 Специальные методы бетонирования

19.1 Специальные методы бетонирования в соответствии с разработанными в установленном порядке ППР следует применять в случаях, когда применение традиционных технологий производства бетонных работ технически невозможно или экономически нецелесообразно.

19.2 Рекомендации по выбору специальных методов бетонирования приведены в приложении Ш.

19.3 При использовании сухих строительных смесей для специальных методов бетонирования должны разрабатываться технологические регламенты либо технологические карты с соблюдением требований инструкции производителя сухой строительной смеси по применению бетонной смеси, готовой к применению.

19.3 (Введен дополнительно, Изм. № 1).

20 Контроль выполнения бетонных работ

20.1 Система контроля бетонных работ

20.1.1 В систему контроля бетонных работ должны входить:

- а) контроль опалубки по 11.6;
- б) контроль арматурных работ по 10.4;
- в) проверка готовности к бетонированию по 12.1 и 12.4;
- г) входной контроль бетонной смеси по ГОСТ 7473 и 8.3 – 8.5;
- д) операционный контроль укладки и уплотнения бетонной смеси, включающий:
 - 1) визуальный контроль соответствия допустимой высоты сбрасывания при укладке бетонной смеси в опалубку требованиям 14.7;
 - 2) визуальный контроль толщины и направления укладки слоев (см. 14.4) при укладке смеси в опалубку на соответствие 14.13;
 - 3) контроль степени уплотнения бетонной смеси в соответствии с ППР посредством контроля времени вибрирования (см. 14.11), схемы перестановки вибраторов (см. 14.12) и завершенности процесса уплотнения по 14.14;
 - 4) контроль температурного режима выдерживания бетона по 16.3 и 17.7 каждые 8 ч в течение первых 3 сут, а в дальнейшем – каждые сутки;
- е) контроль прочности бетона по 20.2;
- ж) приемка бетона по показателям качества по 20.3;
- и) инспекционный контроль по 20.4.

20.2 Контроль прочности бетона

20.2.1 Контроль прочности бетона должен осуществляться путем определения прочности бетона в процессе выполнения бетонных работ.

20.2.1.1 Контролю по ГОСТ 18105 для товарного бетона и монолитных конструкций подлежат прочность в проектном возрасте и прочность в промежуточном возрасте (при снятии несущей опалубки; на нагружении конструкций до достижения ими проектной прочности и т.д.).

По требованию заказчика осуществляется контроль прочности в промежуточном возрасте товарного бетона.

В случае если прочность бетона в промежуточном возрасте для товарного бетона или монолитных конструкций составляет 90 % и более значения проектного класса, контроль прочности в проектном возрасте не проводят.

При контроле прочности бетона в промежуточном возрасте допускается производить прогноз проектной прочности по методике ускоренного контроля в соответствии с приложением Э.

(Измененная редакция, Изм. № 1).

20.2.1.2 Контроль прочности бетона следует проводить:

- при производстве товарного бетона;
- на стройплощадке в процессе возведения монолитных конструкций;
- при приемке конструкций.

20.2.1.3 Контроль прочности бетона должен проводиться по следующим схемам, регламентированным ГОСТ 18105:

- товарного бетона по схемам А, Б и Г;
- бетона монолитных конструкций по схемам В и Г.

Примечания

1 Схема А – определение характеристик однородности бетона по прочности, при которой используют не менее 30 единичных результатов определения прочности, полученных при контроле прочности бетона предыдущих партий товарного бетона или сборных конструкций в анализируемом периоде.

СТО НОСТРОЙ 2.6.54-2011

2 Схема Б – определение характеристик однородности бетона по прочности, при которой используют не менее 15 единичных результатов определения прочности бетона в контролируемой партии товарного бетона или сборных конструкций и предыдущих проконтролированных партиях в анализируемом периоде.

3 Схема В – определение характеристик однородности бетона по прочности, при которой используют результаты неразрушающего контроля прочности бетона одной текущей контролируемой партии конструкций; при этом число единичных значений прочности бетона должно соответствовать требованиям ГОСТ 18105-2010 (пункт 5.8).

4 Схема Г – без определения характеристик однородности бетона по прочности, когда:

- при изготовлении отдельных конструкций или в начальный период производства невозможно получить число единичных результатов определения прочности бетона, предусмотренное схемами А и Б;

- при проведении неразрушающего контроля прочности бетона без построения градуировочных зависимостей, но с использованием универсальных зависимостей путем их привязки к прочности бетона контролируемой партии конструкций.

20.2.2 Определение прочности бетона должно проводиться:

- на заводах-изготовителях бетонной смеси по контрольным образцам и на стройплощадке:

- неразрушающими методами контроля прочности бетона в конструкциях;

- по контрольным образцам бетона при входном контроле (по требованию проектной документации или получателя бетона).

Примечание – Допускается осуществлять контроль прочности бетона по образцам-кернам, выбуренным из конструкции.

Контроль и оценку прочности бетона на заводах-изготовителях товарного бетона и при возведении конструкций следует проводить статистическими методами с учетом характеристик однородности бетона по прочности по ГОСТ 18105.

Приемка бетона по ГОСТ 18105 путем сравнения его фактической прочности с требуемой без учета характеристик однородности бетона по прочности не допускается.

20.3 Приемка бетона по показателям качества

20.3.1 Приемка бетона по показателям качества осуществляется выполнени-

ем контроля бетона по показателям прочности на сжатие, морозостойкости, водонепроницаемости и другим показателям, установленным в проектной документации.

20.3.2 Контроль качества бетона по показателям прочности на сжатие, морозостойкости и водонепроницаемости производится в соответствии с ГОСТ 10180, ГОСТ 22690, ГОСТ 17624, ГОСТ 18105, ГОСТ 10060, ГОСТ 12730.5.

При применении бетонов классов выше В60 для контроля качества бетона конструкций дополнительно следует руководствоваться 20.3.4 и 20.3.5.

(Измененная редакция, Изм. № 1).

20.3.3 Контроль и оценку прочности бетона следует осуществлять партиями в соответствии с ГОСТ 7473, ГОСТ 10181, ГОСТ 18105.

20.3.4 Контроль прочности бетона на стройплощадке в процессе возведения монолитных конструкций должен осуществляться по результатам определения прочности в конструкциях неразрушающими методами или по образцам, отобраным из конструкций.

20.3.5 Контроль прочности бетона по образцам, отобраным из конструкций, производится в соответствии с ГОСТ 28570.

20.3.5.1 Определение прочности бетона по контрольным образцам производится в соответствии с ГОСТ 10180, ГОСТ 18105.

20.3.5.2 Для бетона класса В60 и выше контрольные образцы должны соответствовать ГОСТ 10180 с учетом следующих требований:

- наименьший размер ребра контрольного образца для определения прочности бетона при сжатии принимается равным 100 мм;
- отклонения от перпендикулярности смежных граней образцов не должны превышать 0,1 мм.

20.3.5.3 Контрольные образцы должны изготавливаться и испытываться сериями. Число контрольных образцов в серии принимают по ГОСТ 10180 и ГОСТ 24452.

Для бетонов классов В60 и выше число контрольных образцов в серии принимают не менее 4 шт. для определения прочности в проектном возрасте и не менее 2 шт. в промежуточном или более позднем возрасте.

20.3.5.4 Контрольные образцы для определения прочности бетона следует изготавливать в формах, соответствующих требованиям ГОСТ 22685.

Для бетонов класса В80 и выше для определения прочности бетона на сжатие следует применять неразборные формы.

20.3.5.5 Условия твердения и транспортирование контрольных образцов должны соответствовать ГОСТ 10180 с учетом следующих требований:

- после изготовления до распалубливания, но не менее 24 ч, контрольные образцы должны твердеть в формах, покрытых влажной тканью или другим материалом, исключающим возможность испарения из них влаги, в помещении с температурой воздуха $(+ 20 \pm 5) ^\circ\text{C}$;

- после распалубливания до испытаний контрольные образцы должны твердеть в нормальных условиях при температуре $(+ 20 \pm 3) ^\circ\text{C}$, относительной влажности $(95 \pm 5) \%$;

- для бетонов классов В60 и выше прочность бетона контрольных образцов к началу их транспортирования должна быть не менее 10 МПа.

20.3.5.6 Применяемые средства измерений и контроля должны соответствовать ГОСТ 10180.

20.3.6 Определение прочности бетона в конструкциях неразрушающими методами производится в соответствии с ГОСТ 22690, ГОСТ 17624 и ГОСТ 18105.

Для определения прочности бетона классов В60 и выше применяются следующие неразрушающие методы контроля:

- метод отрыва со скалыванием при глубине заделки анкера не менее 35 мм по ГОСТ 22690;

- методы ударного импульса и упругого отскока по ГОСТ 22690.

20.3.6.1 Максимальная контролируемая неразрушающими методами прочность бетона в конструкциях определяется предельными значениями прочности, рекомендуемыми руководствами к применяемым приборам и соответствием градуировочных зависимостей требованиям ГОСТ 17624 и ГОСТ 22690.

(Измененная редакция, Изм. № 1).

20.3.6.2 Проведению испытаний должно предшествовать построение градуировочной зависимости, связывающей показатель, регистрируемый прибором неразрушающего контроля, с прочностью бетона в конструкции.

20.3.6.3 Не допускается использование универсальных градуировочных зависимостей, прикладываемых к приборам, без их привязки к конкретным бетонам и конструкциям.

20.3.6.4 Градуировочная зависимость должна устанавливаться одним из следующих способов по результатам испытаний одних и тех же:

- контрольных образцов методами неразрушающего контроля и разрушающим методом по ГОСТ 10180;

- участков конструкций методами ударного импульса, упругого отскока и методом отрыва со скалыванием по ГОСТ 22690;

- участков конструкций методами неразрушающего контроля и разрушающим методом по образцам, отобраным из конструкций по ГОСТ 28570.

20.3.6.5 При построении градуировочной зависимости по результатам параллельных испытаний конструкций, сначала на 25 – 30 участках должны быть проведены предварительные испытания бетона поверхностного слоя конструкций неразрушающими методами ударного импульса или упругого отскока.

Из числа участков, на которых проводились измерения, отбираются не менее 12 участков с минимальными, максимальными и близкими к средним показаниями прибора неразрушающего контроля. На каждом выбранном участке проводят определение прочности бетона разрушающим методом по образцам, отобраным из конструкций или неразрушающим методом отрыва со скалыванием по ГОСТ 22690.

20.3.6.6 По ГОСТ 22690 допускается использование установленных градуировочных зависимостей для определения прочности бетона в конструкциях, если среднее квадратическое (остаточное) отклонение от среднего значения прочности $S_m \leq 12 \%$ при использовании серии образцов и $S_m \leq 15 \%$ при использовании отдельных образцов.

20.3.6.7 При невозможности построения градуировочной зависимости с уче-

СТО НОСТРОЙ 2.6.54-2011

том требований 20.3.6.5 и 20.3.6.6, для определения прочности бетона конструкций неразрушающими методами контроля необходимо использовать только метод отрыва со скалыванием по ГОСТ 22690.

20.3.6.8 Число и расположение участков испытаний, а также число измерений, проводимых методами неразрушающего контроля на каждом контролируемом участке, принимаются в соответствии с ГОСТ 18105, ГОСТ 17624 и ГОСТ 22690.

20.3.6.9 При контроле прочности бетона неразрушающим методом отрыва со скалыванием для бетонов классов В60 и выше необходимо использовать анкерное устройство с глубиной заделки 48 мм или 35 мм.

Прочность бетона R_p , МПа, на участке конструкции при испытании неразрушающим методом отрыва со скалыванием определяется по формуле:

$$R_i = m_1 \cdot m_2 \cdot P_i \cdot K, \quad (1)$$

где P_i – усилие вырыва анкерного устройства (по показанию прибора), кН;

m_1 – коэффициент учитывающий максимальный размер крупного заполнителя (при крупности заполнителя менее 50 мм $m_1 = 1$);

m_2 – коэффициент пропорциональности для перехода от усилия вырыва P_p , кН, к прочности бетона в конструкции R_p , МПа, который определяется экспериментально или принимается эмпирически в соответствии с 20.3.6.10;

K – поправочный коэффициент, учитывающий разницу прочности бетона на поверхности и в глубине конструкции, полученную неразрушающими методами, определяемый в соответствии с 20.3.6.11.

20.3.6.10 При экспериментальном определении коэффициента m_2 производятся испытания одних и тех же участков конструкций неразрушающим методом отрыва со скалыванием с определением усилия вырыва анкера P_p , кН, по ГОСТ 22690 и разрушающим методом по образцам, отобранным из конструкций с определением фактической прочности бетона конструкций R_{ϕ} , МПа, в соответствии с ГОСТ 28570.

Коэффициент пропорциональности m_2 определяется по формуле:

$$m_2 = \frac{\sum_{i=1}^n (R_{\phi i} / P_i)}{n \cdot m_1}, \quad (2)$$

где n – число участков испытаний, принимаемое не менее трех.

Для контроля бетона класса по прочности при сжатии В60 и менее допускается принимать эмпирические значения коэффициента пропорциональности: $m_2 = 0,9$ при глубине заделки анкерного устройства 48 мм и $m_2 = 1,68$ при глубине заделки анкерного устройства 35 мм.

20.3.6.11 Поправочный коэффициент K при экспериментальном определении коэффициента пропорциональности m_2 принимается равным 1,0.

При использовании эмпирических значений коэффициента пропорциональности m_2 поправочный коэффициент K определяется по формуле:

$$K = \frac{\sum_1^n R_{зл} / R_{нов}}{n}, \quad (3)$$

где $R_{зл}$ – прочность бетона в участке, заглубленном от 35 до 50 мм от поверхности конструкции, определенная неразрушающим методом отрыва со скалыванием, МПа;

$R_{нов}$ – прочность бетона в поверхностном слое конструкции, определенная неразрушающим методом отрыва со скалыванием, МПа;

n – число участков испытаний, принимаемое в начале работ не менее пяти.

В дальнейшем корректировка поправочного коэффициента K проводится не реже одного раза в два месяца по данным испытаний не менее чем трех участков конструкций.

20.4 Инспекционный контроль

20.4.1 Инспекционный контроль прочности бетона осуществляется по требованию заказчика или при разрешении возникающих спорных ситуаций по образцам, отобраным из конструкций, и производится в соответствии с ГОСТ 28570.

20.4.2 Отбор проб (кернов) и изготовление образцов должны производиться только алмазным инструментом в соответствии с ГОСТ 28570 с учетом следующих требований:

- для бетонов классов В60 и выше диаметр образцов должен быть не менее 70 мм;

СТО НОСТРОЙ 2.6.54-2011

- высота образцов должна находиться в диапазоне от 0,8 до 2,0 диаметров;
- отклонения от плоскостности и перпендикулярности опорных поверхностей образцов не должны превышать 0,1 мм;
- опорные (торцевые) грани образцов должны быть отшлифованы.

20.4.3 Прочность бетона при сжатии должна определяться по ГОСТ 28570 с учетом следующих требований:

- прочность бетона в испытываемом образце, приведенная к образцу базового размера R , МПа, с точностью до 0,1 МПа определяется по формуле:

$$R = (F/A) \times \eta_1 \times \alpha, \quad (4)$$

где F – разрушающая нагрузка, Н;

A – площадь рабочего сечения образца, мм²;

η_1 – коэффициент, учитывающий отношение высоты образца к его диаметру, принимаемый при испытаниях на сжатие по ГОСТ 28570–90 (таблица 2);

α – масштабный коэффициент, учитывающий размер поперечного сечения образцов, определяемый в соответствии с 20.4.4.

20.4.4 Масштабный коэффициент α определяется экспериментально по результатам сравнительных параллельных испытаний образцов диаметром не менее 90 мм и образцов меньшего диаметра, отобранных из одних и тех же участков конструкций, на прочность при сжатии в соответствии с ГОСТ 28570.

Количество участков для отбора проб (кернов), из которых изготавливаются образцы для экспериментального определения масштабного коэффициента α , указывается в технологических регламентах или в ППР, но должно быть не менее трех.

20.4.5 Масштабный коэффициент α для образцов фактического диаметра, определяется по формуле:

$$\alpha = \sum_{i=1}^n \alpha_{d \geq 90} / n, \quad (5)$$

где n – количество участков конструкций, используемых для определения масштабного коэффициента для образцов заданного диаметра;

$\alpha_{d \leq 90}$ – масштабный коэффициент, для образцов заданного диаметра, определяемый экспериментальным путем для каждого участка конструкций по формуле:

$$\alpha_{d \leq 90} = \frac{\sum_{i=1}^m (R_{d \geq 90}^i \times \eta_1^i \times 1) / m}{\sum_{i=1}^p (R_{d \leq 90}^i \times \eta_1^i) / p}, \quad (6)$$

где $R_{d \geq 90}^i$ и $R_{d \leq 90}^i$ – прочность бетона при сжатии в испытываемых образцах диаметром не менее 90 мм и заданного диаметра, отобранных из одного участка конструкции, соответственно, МПа;

η_1^i – коэффициент, учитывающий отношение высоты каждого испытанного образца к его диаметру;

m – количество образцов диаметром не менее 90 мм, изготовленных из пробы (керн), отобранной на участке конструкции;

p – количество образцов заданного диаметра, изготовленных из пробы (керн), отобранной на участке конструкции.

Допускается принимать эмпирическое значение масштабного коэффициента α для образцов диаметром более 70 мм равным 1,0.

21 Контроль конструкций

21.1 Законченные конструкции или части сооружений подлежат сплошному контролю согласно СП 70.13330 на соответствие:

- фактических геометрических параметров конструкций рабочим чертежам по приложению Щ;

- свойств бетона проектным требованиям по 20.2 – 20.4;

- применяемых в конструкции материалов, полуфабрикатов и изделий требованиям проектной документации по данным входного контроля технической документации;

- проектной документации качества рабочих швов бетонирования по СП 70.13330.2012 (пункт 5.15.3).

(Измененная редакция, Изм. № 1).

21.1.1 Сплошному контролю геометрических параметров подлежат:

- фундаменты здания или сооружения;
- фундаменты под оборудование и их элементы (анкерные болты, закладные детали, технологические отверстия, колодцы и др.);
- поярусно сетка колонн и геометрические параметры колонн и перекрытий каркасных зданий, вертикальных несущих конструкций, диафрагм жесткости;
- геометрические параметры лифтовой шахты;
- отметки консолей колонн;
- другие элементы, указанные в проектной документации.

21.1.2 При контроле геометрических параметров измерения должны производиться по ГОСТ 23616 с точностью ± 1 мм при допуске до 10 мм и с точностью ± 2 мм при допуске свыше 10 мм.

21.1.3 При несоответствии фактических геометрических параметров проектным требованиям окончательное заключение о соответствии конструкции проекту принимается проектной организацией.

21.1.1 – 21.1.3 (Введены дополнительно, Изм. № 1).

21.2 Результаты контроля законченных конструкций или частей сооружений следует оформлять: составлением исполнительных схем по ГОСТ Р 51872, актом освидетельствования скрытых работ или актом освидетельствования ответственных конструкций по формам, приведенным в РД 11-02-2006 [11] (приложения 3 и 4).

21.3 При приемке монолитных конструкций на стройплощадке контроль качества бетона должен осуществляться комплексным применением следующих методов испытаний и контроля:

- показателей качества бетона по прочности в конструкциях по ГОСТ 18105;
- морозостойкости по ГОСТ 10060;
- водонепроницаемости по ГОСТ 12730.5.

Примечание – При необходимости осуществляется контроль установленных в проектной документации по ГОСТ 26633 других показателей.

21.2, 21.3 (Измененная редакция, Изм. № 1).

21.3.1 Определение показателей качества бетона по прочности в конструкциях при приемке в соответствии с ГОСТ 18105 осуществляется неразрушающими методами или по образцам, отобраным из конструкций.

Применяемые неразрушающие методы определения показателей качества бетона по прочности в конструкциях при приемке приведены в приложении Э.

21.3.2.1 При контроле прочности бетона конструкций в промежуточном возрасте неразрушающими методами контролируется не менее одной конструкции каждого вида (колонна, стена, перекрытие, ригели и т.д.) из контролируемой партии.

21.3.2.2 При контроле прочности бетона конструкций неразрушающими методами в проектном возрасте проводится сплошной неразрушающий контроль прочности бетона всех конструкций контролируемой партии. При этом, согласно ГОСТ 18105, число участков испытаний должно быть не менее:

- трех на каждую захватку для плоских конструкций (стена, перекрытие, фундаментная плита);
- одного на 4 м длины (или три на захватку) для каждой линейной горизонтальной конструкции (балка, ригели);
- шести на каждую конструкцию – для линейных вертикальных конструкций (колонна, пилон).

Общее число участков измерений для расчета характеристик однородности прочности бетона партии конструкций должно быть не менее 20. Число измерений, проводимых на каждом контролируемом участке, принимают по ГОСТ 17624 или ГОСТ 22690.

При инспекционном контроле (проведении обследований и экспертной оценке качества) линейных вертикальных конструкций число контролируемых участков должно быть не менее четырех.

21.3.3 Определение показателей качества бетона по прочности в конструкциях при приемке по образцам, осуществляется в тех случаях, если это предусмотрено проектной документацией.

21.3.3.1 Отбор образцов из конструкций для определения показателей

качества бетона по прочности должен производиться по ГОСТ 28570.

21.3.3.2 Оценка и приемка бетона конструкций по образцам, отобраным из конструкций, проводится по ГОСТ 18105 из условия $B_{\phi} \geq B$ и осуществляется:

- с определением характеристик однородности бетона по прочности при использовании данных текущего контроля прочности бетона отдельной конструкции или партии (группы) конструкций с числом участков испытаний не менее трех;

- без определения характеристик однородности бетона по прочности при использовании данных текущего контроля прочности бетона отдельной конструкции или захватки конструкции с числом участков испытаний менее трех. Фактический класс бетона B_{ϕ} принимается равным 80 % средней прочности бетона контролируемых участков конструкции или захватки конструкции, но не более минимального частного значения прочности бетона отдельной конструкции или участка конструкции, входящих в контролируемую партию.

Контролю по образцам, отобраным из конструкций, подлежат также те показатели качества бетона, которые приведены в проектной документации.

21.3.3.3 Для бетонов классов В60 и выше оценка и приемка бетона по прочности проводится в соответствии с ГОСТ 18105 с учетом следующих требований:

а) коэффициент требуемой прочности принимается по ГОСТ 18105–2010 (таблица 2), но не менее 1,14;

б) в начальный период уровень требуемой прочности бетона в партии принимается в соответствии с ГОСТ 18105–2010 (пункт 6.8) либо по схеме «Г» (см. 20.2.1.3);

в) фактический класс бетона B_{ϕ} в партии (группе) монолитных конструкций определяется по контрольным образцам, изготовленным на стройплощадке, в исключительных случаях, если невозможно определить прочность бетона в конструкциях неразрушающими методами по формулам:

1) при количестве единичных результатов от каждой партии конструкций не менее шести, но не более 15, без учета характеристик однородности бетона по прочности, по формуле:

$$B_{\phi} = 0,8 R_m \quad (7)$$

где R_m – средняя фактическая прочность бетона в партии (группе) конструкций по данным испытаний контрольных образцов, МПа;

2) при количестве единичных результатов от каждой партии конструкций не менее 15 с учетом характеристик однородности бетона по прочности, по формуле:

$$B_{\phi} = R_m \times (1 - t_{\alpha} V_m / 100), \quad (8)$$

где t_{α} – коэффициент, принимаемый по ГОСТ 18105-2010 (таблица 3) в зависимости от числа единичных значений прочности бетона, по которым рассчитан коэффициент вариации прочности бетона;

V_m – текущий коэффициент вариации прочности бетона в партии конструкций по данным испытаний контрольных образцов.

21.4 Партия конструкций подлежит согласно ГОСТ 18105 приемке по прочности бетона, если фактический класс бетона B_{ϕ} в каждой отдельной конструкции этой партии не ниже проектного класса бетона по прочности $B_{\text{норм}}$:

$$B_{\phi} \geq B_{\text{норм}} \quad (9)$$

21.5 Значения фактического класса прочности бетона каждой конструкции должны быть приведены в журнале бетонных работ (см. 6.6).

(Измененная редакция, Изм. № 1).

22 Требования, предъявляемые к законченным конструкциям

22.1 Геометрические параметры законченных конструкций по допускаемым отклонениям должны соответствовать приведенным в приложении Ш, а показатели прочности, морозостойкости и водонепроницаемости должны соответствовать проектным значениям.

22.2 Поверхности конструкций должны соответствовать требованиям, установленным в проектной документации. Фактические размеры раковин, местных наплывов, впадин и околлов бетона на бетонных поверхностях не должны превышать

значений, приведенных в ГОСТ 13015–2003 (таблица В.2 приложения В).

(Измененная редакция, Изм. № 1).

22.3 На поверхности конструкций не допускается обнажение рабочей и конструктивной арматуры, за исключением арматурных выпусков, предусмотренных в рабочих чертежах.

22.4 Открытые поверхности стальных закладных деталей, выпуски арматуры должны быть очищены от наплывов бетона или раствора.

22.5 На лицевых поверхностях монолитных конструкций, предназначенных под окраску, не допускаются жировые и ржавые пятна.

22.6 Качество рельефных и т.п. поверхностей, не подлежащих дальнейшей отделке (окраске, оклейке, облицовке и т.д.), должно соответствовать требованиям проектной документации.

22.7 В монолитных несущих конструкциях не допускаются трещины шириной более 0,1 мм для конструкций:

- подвергаемых попеременному замораживанию и оттаиванию в водонасыщенном состоянии или в условиях эпизодического водонасыщения;
- предназначенных для эксплуатации в агрессивной среде;
- в колоннах и стойках.

Допускаются усадочные и другие технологические трещины шириной не более 0,2 мм.

22.8 При отклонении качества готовых конструкций от требований проекта или 22.1 – 22.7 (геометрические размеры, качество бетона, армирование, расположение закладных деталей, качество поверхности) дополнительные меры по обеспечению качества должны быть согласованы с проектной организацией.

Приложение А

(справочное)

Применяемость типов опалубки

(по ГОСТ Р 52085)

Таблица А.1

Тип опалубки	Применяемость
Мелкощитовая	Бетонирование монолитных конструкций, в том числе с вертикальными (стен, колонн и т.п.), горизонтальными (перекрытий, ригелей и т.п.) и наклонными поверхностями различного очертания, в том числе стыков, проемов монолитных конструкций с небольшой опалубочной поверхностью. Может применяться вместе с крупнощитовой опалубкой для бетонирования небольших по объему и сложных по конфигурации монолитных конструкций и как вставки, в том числе в стесненных условиях производства
Крупнощитовая	Бетонирование крупноразмерных монолитных конструкций, в том числе стен и перекрытий зданий и сооружений
Блочная	Бетонирование замкнутых отдельно стоящих монолитных конструкций, например, ростверков, колонн, фундаментов, а также внутренних поверхностей замкнутых ячеек жилых зданий и лифтовых шахт
Объемно-переставная	Одновременное бетонирование стен и перекрытий зданий и сооружений, а также дополнительных конструкций (например, колонн)
Скользкая	Бетонирование вертикальных (главным образом высотой более 40 м) стен зданий и сооружений, преимущественно постоянного сечения
Горизонтально-перемещаемая	Бетонирование водоводов, коллекторов, туннелей, возводимых открытым способом (катучая опалубка); обделка туннелей, возводимых закрытым способом (туннельная опалубка)
Подъемно-переставная	Бетонирование вертикальных высотных сооружений с переменным сечением (например, градирни, трубы)
Пневматическая	Бетонирование пространственных монолитных конструкций криволинейного очертания (например, сферы, купола и т.п.)
Несъемная	Бетонирование монолитных конструкций без распалубливания, создание гидроизоляции, облицовки, утепления, внешнего армирования и др. Может включаться или не включаться в расчетное сечение монолитной конструкции
Примечание – Типы опалубки применяют в зависимости от вида и размеров бетонируемых конструкций и способа производства бетонных работ.	

Приложение Б

(рекомендуемое)

Способы бетонирования и подачи бетонной смеси

Таблица Б.1

Способ бетонирования, оборудование	Интенсивность, м ³ /ч	Область применения	Способ подачи бетонной смеси
Гравитационный: - автобетоносмесители с транспортером; - бетоновозы с непосредственной подачей смеси в опалубку; - бетоновозы с лотками (желобами)	8 – 10 до 5 до 5	Фундаменты, подготовки под полы и полы при дальности подачи смеси до 6 м	При высоте сброса смеси до 2 м по схеме «транспортное средство – лоток – опалубка». При высоте сброса более 2 м по схеме «транспортное средство – лоток – хобот – опалубка»
Ленточные бетоноукладчики	10 – 20	Конструкции «нулевого цикла» при дальности подачи до 20 м на высоту до 8 м	По схеме «транспортное средство – транспортер – хобот – опалубка»
Крановая подача в поворотных или неповоротных бадьях емкостью до 2 м ³	до 5	Конструкции «нулевого» и надземного цикла здания в зоне влияния крана	По схеме «транспортное средство – бункер – опалубка»
Виброконвейер (виброжелоба с вибропитателем)	5 – 40	Конструкции «нулевого» и надземного цикла здания за пределами зоны влияния крана либо в замкнутых пространствах (при реконструкции) с наклоном от 5° до 30° на расстояние до 30 м	По схеме «транспортное средство – бункер – кран – вибропитатель – виброконвейер – опалубка»
Бетононасосы	6 – 120	Конструкции «нулевого» и надземного цикла здания в пределах зоны влияния бетононасоса (автобетононасосы - до 60 м по горизонтали и вертикали; стационарные – до 350 м по вертикали, до 1000 м по горизонтали)	По схеме «автобетоносмеситель – автобетононасос – манипулятор (бетонораспределительная стрела) – опалубка». Радиус действия стрелы от 15 до 50 м в зависимости от типа
Звеньевые конвейеры	40 – 50	Конструкции «нулевого» цикла при дальности подачи до 1000 м	По схеме «транспортное средство – секции звеньевого конвейера – звеньевой хобот – опалубка»
<p>Примечания</p> <p>1 Автобетоносмесители имеют объем барабана от 3 до 15,3 м³; данные об автобетоносмесителях с бетононасосом и распределительной стрелой приведены в таблице В.10 (приложение В).</p> <p>2 Башенные строительные краны (ГОСТ 13556) и самоходные стреловые краны (ГОСТ 22827).</p> <p>3 Бункеры (бадья) приведены в таблице В.7 приложения В.</p> <p>4 Бетононасосы и стрелы приведены в таблицах В.8 – В.12 приложения В.</p> <p>5 Вспомогательное оборудование приведено в таблицах В.13 – В.15 приложения В.</p>			

(Измененная редакция, Изм. № 1).

Приложение В

(справочное)

Оборудование для производства бетонных работ

В.1 (Исключен, Изм. № 1).

В.2 Бункеры (бадью)

В.2.1 Характеристики и показатели переносных бункеров (бадью) вместимостью до 2 м³, для бетонной смеси по ГОСТ 21807 приведены в таблице В.7.

Таблица В.7

Тип бункера	Номинальная вместимость, м ³	Грузоподъемность, кг	Допускаемая перегрузка, %, не более	Номинальная возмущающая сила вибратора, Н (кгс)	Размеры, мм					Масса (без вибратора), кг, не более	
					a	a ₁	b	D	L		
П	0,5	1250	5	1960 (200)	880	400	900	-	1100	325	
	1,0	2500			1320		600	870	-	1300	500
	1,6	4000			1420			840	-	1300	630
	2,0	5000			2640			800	-	1800	900
Н	0,5	1250	-	-	-	1100	1290	230			
	1,0	2500	-	-	-	1500	1550	350			

В.2.2 Поворотные и неповоротные переносные бункеры и бадью для перемещения бетонных смесей изображены на рисунке В.1.

В.3 Бетононасосы и бетонораспределительные стрелы

В.3.1 Основные отличительные характеристики стационарных и автобетононасосов приведены в таблицах В.8 и В.9, а автобетоносмесителей в таблице В.10.

Таблица В.8

Тип	Дальность подачи по горизонтали, м	Высота подачи, м	Максимальная теоретическая производительность, м ³ /ч
Автобетононасос	13,0 – 57,6	16,0 – 61,6	75 – 200
Стационарный	80 - 1000	40 – 350	20 – 120

Примечание – Производительность и дальность подачи не всегда пропорциональны.

В.3.2 Типы и показатели бетонораспределительных стрел приведены в таблицах В.11 и В.12, конструкции основных типов бетонораспределительных стрел приведены на рисунке В.2.

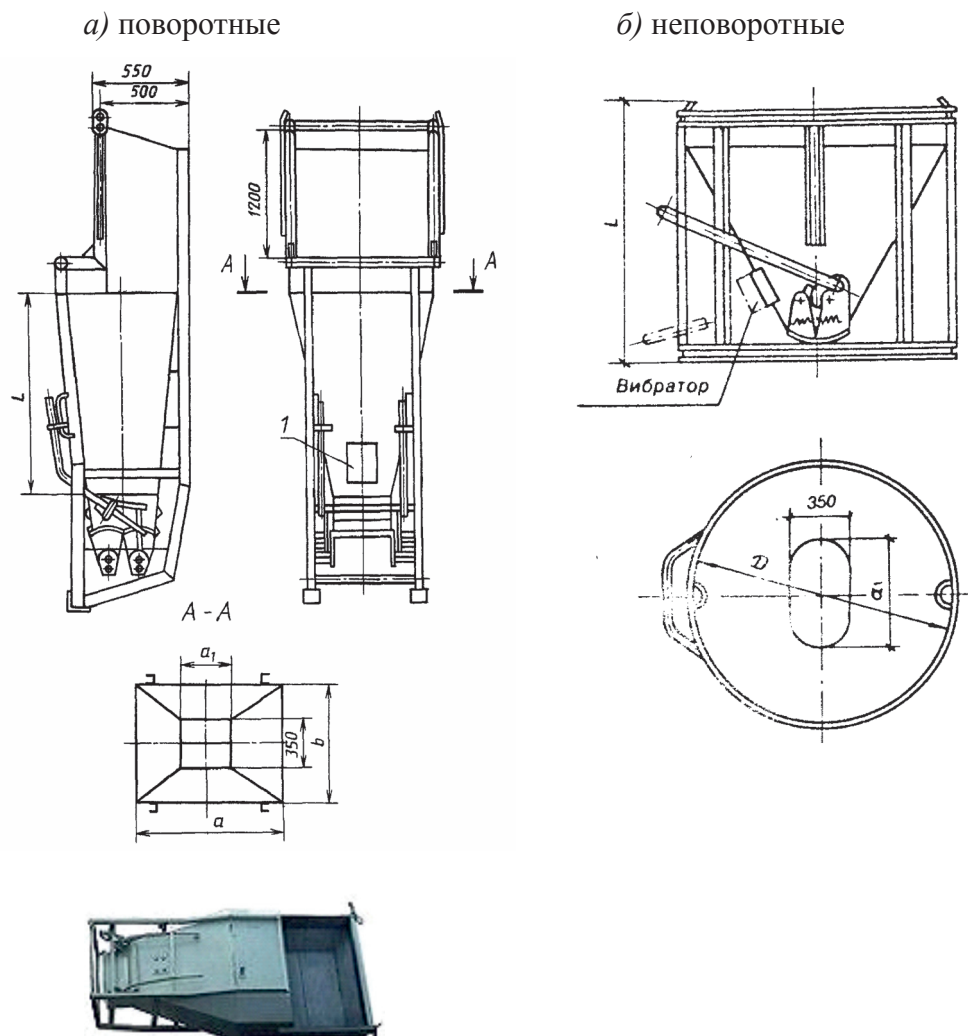


Рисунок В.1 – Бункеры (бадью) переносные для бетонной смеси

Таблица В.9 – Автобетононасосы с бетонораспределительной стрелой

Показатели	Модельный ряд					
	1	2	3	4	5	6
Производительность, м ³ /ч	75 – 120	67 – 120	90 – 164	90 - 200	75 – 150	65 – 150
Максимальная высота подачи бетонораспределительной стрелой, м	21 – 47	36,6 – 55,6	17 – 60,1	19,5 – 69,3	32,77 – 51,5	18 – 53,5
Диаметр бетоновода, мм	125	н/д	125	125	125	125
Угол поворота стрелы в горизонтальной плоскости	355 -380	365	360 – 550	н/д	180 – 365	365
Высота загрузки, мм	1400	1400	н/д	н/д	н/д	н/д

Таблица В.10 – Автобетоносмесители с бетононасосом и распределительной стрелой

Тип	Емкость смесительного барабана, м ³	Максимальная высота подачи бетонораспределительной стрелой, м
Автобетоносмесители с бетононасосом и распределительной стрелой	4 – 7	23 – 30

Таблица В.11 – Стрелы бетонораспределительные

Показатели	Тип стрелы					
	GV	L	R	Z	СГС (стационарная)	DLP 07
Радиус, мм	12000	–	–	–	23000	6600
Радиус противовеса, мм	3510	3010	3510	3075	н/д	–
Высота подачи, мм	4850	–	–	–	н/д	–
Глубина подачи, мм	4710	–	–	–	н/д	–
Масса, кг	2075	1209	1983	2640	н/д	680
Масса противовеса, кг	1750	1200	1650	1650	н/д	500



Tun L, R, Z



Tun GV

Рисунок В.2 – Конструкции бетонораспределительных стрел

Таблица В.12 – Стрелы бетонораспределительные гидравлические

Показатели	Тип стрелы								
	BHD12 +3Z	BHD 15+3	BHD 16+3	BHD 17+3	BHD 19+3	BHD 24+4	BHD 26+4	BHD 28+4	BHD32 +4
Радиус, мм	12165	15100	16086	17107	17106	24110	26019	28323	32114
Высота подачи, мм	14500	17500	18486	19545	20365	24529	26730	29212	32862
Масса, кг	2900	3750	3850	4000	4500	5600	5750	6200	–
Масса противовеса, кг	2200	1645	1750	2200	2500	3500	3750	4250	6600

В.4 Оборудование для разравнивания и уплотнения бетонной смеси

В.4.1 В качестве оборудования для разравнивания и уплотнения бетонной смеси применяются:

СТО НОСТРОЙ 2.6.54-2011

- вибраторы (глубинный электрический вибратор показан на рисунке В.3, типы и характеристики глубинных электрических вибраторов приведены в таблице В.13);

- виброрейки (виброрейка показана на рисунке В.4, типы и характеристики виброреек приведены в таблице В.14);

- манипуляторы (затирочные машины) для разравнивания и уплотнения бетонной смеси (однодисковая затирочная машина показана на рисунке В.5, типы и характеристики манипуляторов приведены в таблице В.15).

Таблица В.13 – Вибраторы глубинные электрические

Тип	Характеристики						
	Мощность, кВт	Масса, кг	Длина вала, м	Диаметр булав, мм	Частота, мин ⁻¹	Возмущающая сила, кН	Ориентировочный радиус действия, см
Портативные	0,72 – 0,8	н/д	1,0 – 1,5	35 – 45	13000	н/д	15 – 30
С гибким валом	1 – 1,5	16,5 – 28	4 – 6	25 – 76	10980 – 18780	2 – 6	15 – 60



Рисунок В.3 – Вибратор глубинный электрический с гибким валом

Таблица В.14 – Виброрейки

Тип	Привод, кВт	Длина, м	Масса	Центробежная сила, кН
1	ДВС 1,1	1,8 – 4,3	н/д	н/д
2	ДВС	2 – 6	47 – 72	4
3	электро	2 – 6	45 – 69	4



Рисунок В.4 – Виброрейка

Таблица В.15 – Манипуляторы (затирочные машины) для разравнивания и уплотнения бетонной смеси (ДВС и электропривод)

Тип	Характеристики			
	Диаметр диска, мм	Количество дисков	Масса, кг	Частота вращения, мин ⁻¹
1	900	1	90	102
2	600 – 900	1	40 – 76	н/д
3	563 - 1100	1	53 – 95	40 – 120
4	600 – 1200 2x900	1	62 – 117 325	н/д



Рисунок В.5 – Затирочная машина однодисковая

Приложение Г
(обязательное)

Продолжительность перемешивания бетонных смесей

Г.1 При приготовлении готовых бетонных смесей из сухих строительных смесей продолжительность перемешивания устанавливается в соответствии с инструкцией их производителя. При необходимости продолжительность перемешивания в сторону увеличения может быть откорректирована аккредитованной лабораторией. При наличии в инструкции производителя указаний на необходимость перемешивания в две стадии с технологическим перерывом, выполнение указанного требования является обязательным.

Г.2 Продолжительность перемешивания по требованиям ГОСТ 7473:

- для тяжелых и мелкозернистых бетонных смесей на плотных заполнителях должна соответствовать таблице Г.1;

- для легких бетонных смесей на пористых заполнителях в смесителях принудительного действия должна соответствовать таблице Г.2;

- для бетонных смесей легких бетонов на пористых заполнителях в гравитационных смесителях должна соответствовать таблице Г.1.

Г.1, Г.2 (Введены дополнительно, Изм. № 1).

Таблица Г.1 – Тяжелые и мелкозернистые бетонные смеси на плотных заполнителях

Вместимость смесителя по загрузке, л	Продолжительность перемешивания, не менее, с					
	в гравитационных смесителях для бетонных смесей марок по удобоукладываемости			в смесителях принудительного действия для смесей всех марок по удобоукладываемости при водоцементном отношении В/Ц		
	Ж1 и П1	П2	П3 – П5	Менее 0,3	0,3 – 0,4	Более 0,4
Менее 750	90	75	60	80	60	50
750 – 1500	120	105	90	100	70	50
Более 1500	150	135	120	120	80	50

Таблица Г.2 – Легкие бетонные смеси на пористых заполнителях в смесителях принудительного действия

Вместимость смесителя по загрузке, л	Продолжительность перемешивания, не менее, с, при средней плотности бетона, кг/м ³			
	Менее 1000	1000 – 1400	1401 – 1600	Более 1600
Менее 750	180	150	120	115
750 – 1500	210	180	150	120
Более 1500	240	210	180	135

Примечания

1 Продолжительность перемешивания приведена для смеси марки по удобоукладываемости П1.

2 Для смесей марок по удобоукладываемости Ж1, Ж2, Ж3, Ж4, Ж5 продолжительность перемешивания увеличивают на 15, 30, 45, 60 и 75 с соответственно.

3 Для смесей марок по удобоукладываемости П2, П3, П4, П5 продолжительность перемешивания уменьшают на 15, 30, 45 и 60 с соответственно.

4 Для смесей марок по удобоукладываемости Р1, Р2, Р3, Р4 продолжительность перемешивания увеличивают на 5, 10, 15 и 20 с соответственно.

(Измененная редакция, Изм. № 1).

Приложение Д

(справочное)

Цементы для приготовления бетонных смесей

Таблица Д.1 – Виды цемента для приготовления бетонных смесей

Вид клинкера	Вид цемента	Марка (класс)	Нормативный документ
Портландцементный	Портландцемент	M300, M400,	ГОСТ 10178
	портландцемент с минеральными добавками	M500, M550, M600	
	шлакопортландцемент	(22,5), (32,5),	ГОСТ 31108
	ЦЕМ I — портландцемент	(42,5), (52,5)	
	ЦЕМ II — портландцемент с минеральными добавками		
	ЦЕМ III — шлакопортландцемент		
ЦЕМ IV — пуццолановый цемент			
ЦЕМ V — композиционный цемент			
Портландцементный	Сульфатостойкий портландцемент	M300, M400,	ГОСТ 22266
	сульфатостойкий портландцемент с минеральными добавками	M500	
	сульфатостойкий шлакопортландцемент		
	пуццолановый портландцемент		
	Портландцементы белые	M400, M500	ГОСТ 965
Портландцемент цветной	M300, M400, M500	ГОСТ 15825	
Цемент напрягающий	M400; M500	ТУ 5734-072-46854090-98 [8]	
Глиноземистый	Глиноземистый цемент (ГЦ)	(40), (50), (60) (35)	ГОСТ 969
	высокоглиноземистый цемент I (ВГЦ I)	(25), (35)	
	высокоглиноземистый цемент II (ВГЦ II)	(25)	
	высокоглиноземистый цемент III (ВГЦ III)		
Гипсоглиноземистый расширяющийся	M280	ГОСТ 11052	

Таблица Д.2 – Соответствие цемента по ГОСТ 31108 и ГОСТ 10178, ГОСТ 22266

Цементы по ГОСТ 10178			Цементы по ГОСТ 22266
ПЦ Д0; ПЦ Д5	ПЦ Д20	ШПЦ	ППЦ
Цементы по ГОСТ 31108			
ЦЕМ I	ЦЕМ II/A-Ш; ЦЕМ II/A-П; ЦЕМ II/A-З; ЦЕМ II/A-Г; ЦЕМ II/A-МК;	ЦЕМ III/A; ЦЕМ II/B-Ш	ЦЕМ IV

Приложение Е

(рекомендуемое)

Применение цемента для приготовления бетонных смесей

Е.1 В связи с различием методик испытаний цемента, выпускаемых по ГОСТ 10178 и ГОСТ 31108, следует иметь в виду, что активность цемента, выпускаемого по ГОСТ 10178, $R_{цр}$ при определении по ГОСТ 30744 составит $R_A = (0,84-0,88) R_{цр}$. Соответственно активность цемента, выпускаемого по ГОСТ 31108, $R_{сг}$, при определении по ГОСТ 310.4 составит $R_A' = (1,14 - 1,19) R_{сг}$.

Е.2 Ориентировочное соотношение между марками и классами цемента представлено в таблице Е.4.

Таблица Е.1 – Области применения цемента

Вид цемента	Характерные особенности	Рациональная область применения
Цементы на основе портландцементного клинкера		
Портландцемент бездобавочный ПЦ Д0 ЦЕМ I 52,5	M550, M600: высокий темп твердения, высокая атмосферостойкость, высокая морозостойкость, низкая сульфатостойкость, средние деформации усадки	Производство бетонных и железобетонных сборных и монолитных конструкций из бетонов класса В35 и выше. Не допускается для замены сульфатостойких цемента, для низкотермичных бетонов. Не рекомендуется для производства бетонов классов менее В30
ЦЕМ I 42,5	M500: средний темп твердения, высокая атмосферостойкость, высокая морозостойкость, низкая сульфатостойкость, средние деформации усадки	Производство бетонных и железобетонных сборных и монолитных конструкций из бетонов класса В20 – В30. При введении суперпластификаторов – для любых классов до В80. Не допускается для замены сульфатостойких цемента, для низкотермичных бетонов. Не рекомендуется для производства бетонов классов менее В15
ЦЕМ I 32,5	M400: средний темп твердения, высокая атмосферостойкость, высокая морозостойкость, низкая или средняя сульфатостойкость, средние деформации усадки	Производство бетонных и железобетонных сборных и монолитных конструкций из бетонов класса В15 – В25. При введении суперпластификаторов – до класса В40. Не допускается для замены сульфатостойких цемента (кроме случаев слабоагрессивных сред). Не рекомендуется для строительных растворов

Продолжение таблицы Е.1

Вид цемента	Характерные особенности	Рациональная область применения
Портландцемент бездобавочный на основе клинкера нормированного минералогического состава ПЦ-Д0-Н	М400, М500: средний темп твердения, высокая атмосферостойкость, высокая морозостойкость, средняя сульфатостойкость, низкие деформации усадки	Производство бетонов для дорожных и аэродромных покрытий, мостовых конструкций, труб, шпал, опор ЛЭП, оболочек гидросооружений. Возможно применение взамен ПЦ-Д0 М400, М500. Не допускается для замены сульфатостойких цементов в условиях средне и сильно-агрессивных сред. Не рекомендуется для строительных растворов
Портландцемент с минеральными добавками до 5 % ПЦ-Д5	М550, М600: высокий темп твердения, высокая атмосферостойкость, высокая морозостойкость, низкая сульфатостойкость, средние деформации усадки	Производство бетонных и железобетонных сборных и монолитных конструкций из бетонов класса В 35 и выше. Не допускается для замены сульфатостойких цементов, для низкотермичных бетонов. Не рекомендуется для производства бетонов классов менее В30
	М500: средний темп твердения, высокая атмосферостойкость, высокая морозостойкость, низкая сульфатостойкость, средние деформации усадки	Производство бетонных и железобетонных сборных и монолитных конструкций из бетонов класса В20 – В30. При введении суперпластификаторов – для любых классов. Не допускается для замены сульфатостойких цементов, для низкотермичных бетонов. Не рекомендуется для производства бетонов классов менее В15
	М400: средний темп твердения, высокая атмосферостойкость, высокая морозостойкость, низкая или средняя сульфатостойкость, низкие деформации усадки	Производство бетонных и железобетонных сборных и монолитных конструкций из бетонов класса В15 – В25. При введении суперпластификаторов – до класса В40. Не допускается для замены сульфатостойких цементов (кроме случаев слабоагрессивных сред). Не рекомендуется: для строительных растворов
Портландцемент с минеральными добавками до 20 % ПЦ-Д20	М500: средний темп твердения, средняя атмосферостойкость, средняя морозостойкость, средняя сульфатостойкость, средние или высокие деформации усадки	Производство бетонных и железобетонных сборных и монолитных конструкций из бетонов класса В20 – В30. При введении суперпластификаторов – для любых классов. Не допускается для замены сульфатостойких цементов, для низкотермичных бетонов, для бетонов с маркой по морозостойкости F200 и выше без воздухововлекающих добавок. Не рекомендуется для производства бетонов классов менее В15

Продолжение таблицы Е.1

Вид цемента	Характерные особенности	Рациональная область применения
	М400: средний темп твердения, средняя атмосферостойкость, средняя морозостойкость, средняя сульфатостойкость, средние или высокие деформации усадки	Производство бетонных и железобетонных сборных и монолитных конструкций из бетонов класса В15 – В25. При введении суперпластификаторов – до класса В40. Не допускается для замены сульфатостойких цементов (кроме случаев слабоагрессивных сред), для бетонов с маркой по морозостойкости F200 и выше без воздухововлекающих добавок. Не рекомендуется для строительных растворов
Портландцемент с минеральными добавками быстротвердеющий ПЦ-Д20-Б	М400, М500: высокий темп твердения, средняя атмосферостойкость, средняя морозостойкость, пониженная сульфатостойкость, средние или высокие деформации усадки	Производство бетонных и железобетонных сборных изделий повышенной отпускной прочности. Производство монолитных конструкций с быстрым оборотом опалубки. Допускается применение взамен ПЦ-Д5. Не допускается для замены сульфатостойких цементов, для низкотермичных бетонов, для бетонов с маркой по морозостойкости F200 и выше без воздухововлекающих добавок. Не рекомендуется для производства бетонов классов менее В15
Шлакопортландцемент ШПЦ	М500: средний темп твердения, средняя атмосферостойкость, средняя морозостойкость, средняя сульфатостойкость, средние деформации усадки	Производство бетонных и железобетонных сборных и монолитных конструкций из бетонов класса В15 – В30, особенно с применением ТВО. При введении суперпластификаторов – до класса В40. Не рекомендуется: для производства бетонов классов менее В15, для бетонов с маркой по морозостойкости F200 и выше без воздухововлекающих добавок
	М400: средний темп твердения, средняя атмосферостойкость, средняя морозостойкость, высокая сульфатостойкость, высокие деформации усадки	Производство бетонных и железобетонных сборных и монолитных конструкций из бетонов классов до В25, особенно с применением ТВО. При введении суперпластификаторов – до класса В35. Для внутренних массивов гидротехнических сооружений (низкотермичные бетоны). Для строительных растворов. Не рекомендуется: для бетонов с маркой по морозостойкости F100 и выше без воздухововлекающих добавок, для работы в условиях попеременного увлажнения и высыхания

Продолжение таблицы Е.1

Вид цемента	Характерные особенности	Рациональная область применения
	М300: низкий темп твердения, низкая атмосферостойкость, низкая морозостойкость, высокая сульфатостойкость, высокие деформации усадки	Производство бетонных и железобетонных сборных и монолитных конструкций из бетонов классов до В20, особенно с применением ТВО. Для внутренних массивов гидротехнических сооружений (низкотермичные бетоны). Для строительных растворов. При содержании СЗА в клинкере менее 8 % допускается применять для замены сульфатостойких цементов. Не допускается для бетонов с маркой по морозостойкости более F100. Не рекомендуется для работы в условиях попеременного увлажнения и высыхания
Шлакопортландцемент быстротвердеющий ШПЦ-Б	М400: высокий темп твердения, средняя атмосферостойкость, средняя морозостойкость, средняя сульфатостойкость, средние деформации усадки	Производство бетонных и железобетонных сборных и монолитных конструкций из бетонов классов до В25, особенно с применением ТВО. При введении суперпластификаторов – до класса В35. Для внутренних массивов гидротехнических сооружений (низкотермичные бетоны). Не рекомендуется для бетонов с маркой по морозостойкости F200 и выше без воздухововлекающих добавок, для строительных растворов
Сульфатостойкий портландцемент	М400: средний темп твердения, высокая атмосферостойкость, высокая морозостойкость, высокая сульфатостойкость, низкие деформации усадки	Производство бетонных и железобетонных монолитных и сборных конструкций и изделий, работающих в условиях высокоагрессивной среды по содержанию ионов SO_4^{2-} ; Cl^- ; Mg^{2+} ; CO_2^{2-} . Для бетонов, работающих в условиях попеременного замораживания и оттаивания, увлажнения и высыхания. Не рекомендуется для бетонов, к которым не предъявляются высокие требования по сульфатостойкости и (или) морозостойкости
Сульфатостойкий портландцемент с минеральными добавками	М400, М500: средний темп твердения, высокая атмосферостойкость, средняя морозостойкость, высокая сульфатостойкость, средние деформации усадки	Производство бетонных и железобетонных монолитных и сборных конструкций и изделий, работающих в условиях высокоагрессивной среды по содержанию ионов SO_4^{2-} ; Cl^- ; Mg^{2+} ; CO_2^{2-} . Допускается использовать взамен ПЦ-Д20. Не рекомендуется для бетонов с маркой по морозостойкости F200 и выше без воздухововлекающих добавок, для строительных растворов

СТО НОСТРОЙ 2.6.54-2011

Продолжение таблицы Е.1

Вид цемента	Характерные особенности	Рациональная область применения
Сульфатостойкий шлакопортландцемент	М300, М400: низкий темп твердения, средняя атмосферостойкость, низкая морозостойкость, высокая сульфатостойкость, высокие деформации усадки	Для подземных и подводных конструкций в сильноагрессивных средах. Не допускается применение в зоне попеременного замораживания-оттаивания, увлажнения-высыхания
Пуццолановый портландцемент	М300, М400: низкий темп твердения, низкая атмосферостойкость, низкая морозостойкость, высокая сульфатостойкость, высокие деформации усадки	Для подземных и подводных конструкций в сильноагрессивных средах. Для внутренних массивов гидротехнических сооружений. Не допускается применение в зоне попеременного замораживания-оттаивания, увлажнения-высыхания, для производства изделий и конструкций с применением ТВО
Цемент напрягающий	НЦ-10: высокий темп твердения, высокая атмосферостойкость, высокая морозостойкость, средняя сульфатостойкость, очень низкие деформации усадки	Для бетонов с повышенными требованиями по водонепроницаемости (более W6) и морозостойкости, для омоноличивания стыков, для быстротвердеющих бетонов
	НЦ-20: высокий темп твердения, высокая атмосферостойкость, высокая морозостойкость, средняя сульфатостойкость, расширяющийся	Для бетонов с повышенными требованиями по водонепроницаемости (более W12) и морозостойкости, для омоноличивания стыков, для быстротвердеющих бетонов. Не рекомендуется использование для бетонов и строительных растворов общестроительного назначения
	НЦ-30: высокий темп твердения, высокая атмосферостойкость, высокая морозостойкость, средняя сульфатостойкость, расширяющийся	Для бетонов конструкций с повышенными требованиями по трещиностойкости, водонепроницаемости (более W12) и морозостойкости, для омоноличивания стыков, для быстротвердеющих бетонов, для бетонов с нормируемым самоупрочением. Не рекомендуется применение в бетонных конструкциях, использование для бетонов и строительных растворов общестроительного назначения

Окончание таблицы Е.1

Вид цемента	Характерные особенности	Рациональная область применения
	НЦ-40: высокий темп твердения, высокая атмосферостойкость, высокая морозостойкость, средняя сульфатостойкость, расширяющийся	Для бетонов конструкций с повышенными требованиями по трещиностойкости, водонепроницаемости (более W12) и морозостойкости, для омоноличивания стыков, для быстротвердеющих бетонов, для бетонов с нормируемым самонапряжением. Не рекомендуется применение в бетонных конструкциях, использование для бетонов и строительных растворов общестроительного назначения
Белые цементы	M400, M500 1 – 3 сорта	Производство декоративных (белых, светлых) бетонов и растворов
Цветные цементы	M300, M400, M500	Производство декоративных бетонов и растворов
Алюминатные цементы		
Глиноземистый цемент	40, 50, 60: высокий темп твердения, высокая атмосферостойкость, высокая морозостойкость, высокая сульфатостойкость, низкие деформации усадки	Быстротвердеющие бетоны при производстве аварийно-восстановительных работ, жаростойкие растворы и бетоны. Не допускается применять в щелочных средах и при температуре в период твердения выше + 20 °С
Высокоглиноземистый цемент	высокий темп твердения, высокая атмосферостойкость, высокая морозостойкость, высокая сульфатостойкость, высокие деформации усадки	Для жаростойких бетонов. Не допускается применять в щелочных средах и при температуре в период твердения выше + 20 °С
Гипсоглиноземистый расширяющийся	высокий темп твердения, средняя атмосферостойкость, средняя морозостойкость, высокая сульфатостойкость, высокая адгезия к старому бетону, расширяющийся	Изготовление расширяющихся, безусадочных водонепроницаемых бетонов и растворов, применяемых при замоноличивании стыков конструкций, для гидроизоляции стыков сборной отделки тоннелей, для зачеканки растресковок стыковых соединений труб, строительстве перемычек в емкостях для хранения топлива и т.п. Не должен применяться при температуре эксплуатации выше + 80 °С

СТО НОСТРОЙ 2.6.54-2011

Таблица Е.2 – Выбор типа цемента в зависимости от условий эксплуатации конструкций

Цемент	Условия эксплуатации конструкции						
	внутри здания		на открытом воздухе	при действии сред, агрессивных по содержанию сульфатов		в зоне переменного действия воды и мороза	в подземных частях и внутри гидротехнических сооружений
	W < 60 %	W > 60 %		при стабильных температурно-влажностных условиях	При систематическом замораживании-оттаивании или увлажнении-высыхании		
ПЦ Д0	р	Р	Р	Н	Н	Д	Д
ПЦ Д5, Д20	Р	Р	Р	Н	Н	Н	Д
ШПЦ	р	Р	Д	Д	Д	Н	Д
БТЦ	р	Р	Р	Н	Н	Н	Н
БШПЦ	р	Р	Д	Д	Д	Н	Н
ССПЦ	Д	Д	Д	Р	Р	Р	Н
ССШПЦ	Д	Д	Д	Р	Д	Н	Н
ППЦ	Н	Д	Н	Р	Н	Н	Р
НЦ	д	р	р	р	д	р	Н

Примечание – Р – рекомендуется; Д – допускается при технико-экономическом обосновании; Н – не допускается.

Таблица Е.3 – Выбор марки цемента в зависимости от класса бетона

Марка цемента	Класс бетона по прочности при сжатии					
	В10	В20	В30	В35	В40	В50 и выше
Рекомендуемая	М 300	М 300	М 400	М 500	М 600	М 600
Допускаемая	М 300	М 400	М 500	М 550, М 600	М 500, М 550	М 550

Таблица Е.4 – Соотношение между марками и классами цементов

Цементы	
По ГОСТ 10178	По ГОСТ 31108
М 600	52,5 (не во всех партиях)
М 550	42,5
М 500	42,5
М 400	32,5
М 300	22,5

Таблица Е.5 – Выбор типа цемента в зависимости от условий твердения бетона

Условия твердения	Вид цемента								
	ПЦ Д0	ПЦ Д5, Д20	ШПЦ	БТЦ	БШПЦ	ССПЦ	ССШПЦ	ППЦ	НЦ
Нормальные и близкие к нормальным	Р	Р	Д	Р	Д	Р	Д	Р	Р
При температуре ниже + 10 °С	Д	Д	Н	Р	Н	Д	Н	Н	Р
Примечание – Р – рекомендуется; Д – допускается при технико-экономическом обосновании; Н – не допускается.									

СТО НОСТРОЙ 2.6.54-2011

Приложение Ж (Исключено. Изм. № 1).

Приложение И

(справочное)

Добавки

И.1 В зависимости от основного эффекта действия (назначения) химические добавки, применяемые для модифицирования свойств бетонных смесей и бетонов (см. ГОСТ 24211), подразделяются на группы, приведенные в таблице И.1.

И.2 Выбор эффективных добавок должен решаться на стадии проектирования состава бетона в соответствии с требованиями ГОСТ 24211, ГОСТ 30459.

Таблица И.1 – Основные группы добавок

Группа	Подгруппа	Класс
Регулирующие свойства бетонных смесей	пластифицирующие-водоредуцирующие	гиперпластификаторы, суперпластификаторы, сильнопластифицирующие, пластифицирующие
	стабилизирующие	предупреждающие расслоение, уменьшающие водоотделение, улучшающие перекачиваемость
	регулирующие сохраняемость подвижности смесей	замедляющие схватывание, ускоряющие схватывание
	поризующие	воздухововлекающие, пенообразующие, газообразующие
Изменяющие свойства бетонов	регулирующие кинетику твердения	замедлители схватывания, ускорители твердения
	снижающие проницаемость	кольматирующие-уплотняющие
	повышающие прочность	
	повышающие защитные свойства по отношению к стальной арматуре (ингибиторы коррозии стали);	
	повышающие морозостойкость	
	повышающие коррозионную стойкость	повышающие сульфатостойкость, повышающие стойкость против внутренней коррозии
	регулирующие процессы усадки и расширения	

СТО НОСТРОЙ 2.6.54-2011

Окончание таблицы И.1

Группа	Подгруппа	Класс
Придающие бетону специальные свойства	противоморозные	обеспечивающие твердение при отрицательных температурах, обеспечивающие сохранность бетонной смеси в период доставки и укладки при отрицательных температурах
	гидрофобизирующие	для объемной гидрофобизации, для поверхностной гидрофобизации
	биоцидные	бактерицидные (защищающие бетон от бактерий), фунгицидные (защищающие бетон от грибов), альгицидные (защищающие бетон от водорослей)
	повышающие стойкость к высолочению	
	изменяющие электропроводность	электроизоляционные, электропроводящие
	противорадиационные	
	пигменты	

Приложение К

(справочное)

Марки бетонных смесей по удобоукладываемости и водоотделение бетонной смеси

(от Ж-5 до Р6 по ГОСТ 7473)

Таблица К.1 – Марки бетонных смесей по удобоукладываемости

Марка по удобоукладываемости	Значения показателей		
	Жесткости, с	Осадки конуса, см	Диаметра расплыва, см
Ж-5	51 и более		
Ж-4	31 – 50		
Ж-3	21 – 30		
Ж-2	11 – 20		
Ж-1	5 – 10		
П-1		1 – 4	
П-2		5 – 9	
П-3		10 – 15	
П-4		16 – 20	
П-5		21 и более	
Р1			Менее 35
Р2			35 – 41
Р3			42 – 48
Р4			49 – 55
Р5			56 – 62
Р6			63 и более
СУ1			55 – 65
СУ2			66 – 75
СУ3			76 – 85

К.1 Определение расплыва конуса бетонной смеси для марок Р1 – Р6 (см. таблицу К.1) выполняется по ГОСТ 10181.

К.2 Методика определения расплыва конуса бетонной смеси для марок СУ1-СУ3 (см. таблицу К.1).

К.2.1. Применяемое оборудование и средства измерений:

- конус стандартный по ГОСТ 10181 (далее – конус);
- линейка измерительная металлическая 1000 мм по ГОСТ 427;

СТО НОСТРОЙ 2.6.54-2011

- лист из нержавеющей стали размером 1000x1000 мм по ГОСТ 19903.

Таблица К.2 – Рекомендуемые марки бетонной смеси по удобоукладываемости на объекте

Вид конструкции	Марка по удобоукладываемости
Подготовка под фундаменты и полы, основания дорог и аэродромов	Ж1, П1
Полы, покрытия дорог и аэродромов, массивные бетонные или малоармированные конструкции	П1
Массивные армированные конструкции, плиты, балки	П1, П2
Колонны массивные	П2
Сильноармированные конструкции горизонтальные вертикальные	П2, П3 П3, П4
Конструкции, бетонируемые в скользящей опалубке	П2, П3
Бетонные или малоармированные железобетонные конструкции – плиты перекрытий, трубопроводы, облицовки туннелей, фундамен- ты Они же, бетонируемые без уплотнения бетонной смеси	П5, Р1-Р6, СУ1
Массивные сильноармированные конструкции, плиты, балки, ко- лонны Они же, бетонируемые без уплотнения бетонной смеси	Р4-Р6, СУ2
Сильноармированные конструкции, бетонируемые без уплотнения бетонной смеси	СУ3
При подаче бетонной смеси по бетоноводам с применением бетоно- насосов или пневмонагнетателей	П3, П4 и выше
Конструкции с качеством поверхности после распалубки А2	СУ1, СУ2
Примечание – Потеря подвижности бетонной смеси составляет ориентировочно от 2 до 5 см О.К. на 10 км пути или от 1 до 5 см О.К. на каждые 30 мин в зависимости от вида смеси, температуры и скорости движения.	

К.2.2 Процедура определения расплыва конуса бетонной смеси.

К.2.2.1 Конус устанавливают меньшим основанием на лист из нержавеющей стали, предварительно протерев лист и внутреннюю поверхность конуса влажной тканью.

К.2.2.2 Конус заполняют бетонной смесью в течение от 25 до 30 с, а затем за время от 5 до 7 с поднимают на высоту от 25 до 30 см над листом.

К.2.2.3 После этого через 30 с металлической линейкой измеряют диаметр полученного расплыва бетонной смеси с погрешностью $\pm 0,5$ см в двух взаимно перпендикулярных направлениях.

К.2.2.4 За показатель диаметра расплыва принимается среднее арифметическое полученных двух значений диаметра. Если измеренные значения диаметра расплыва конуса различаются между собой более чем на 3 см, производится повторное определение диаметра расплыва в соответствии с К.2.2.1 – К.2.2.3 до получения различий в результатах менее 3 см.

К.2.2.5 Определение диаметра расплыва конуса по К.2.2.1 – К.2.2.4 выполняют дважды.

К.2.3 Значение величины расплыва конуса бетонной смеси с погрешностью ± 1 см расчи-

тывается как среднее арифметическое двух измерений диаметра расплыва конуса, выполненных в соответствии с К.2.2.

К.3 Методика определения коэффициента уплотнения бетонной смеси.

К.3.1 Применяемое оборудование и средства измерений:

- формы стальные для изготовления контрольных образцов бетона типа ФК-200 по ГОСТ 22685;

- лабораторная виброплощадка (например, СМЖ 739 по ТУ 22-109-24- 88 [9]);

- противень;

- линейка стальная 200 мм по ГОСТ 427.

К.3.2 Процедура определения коэффициента уплотнения бетонной смеси.

К.3.2.1 Бетонную смесь выкладывают в форму ФК-200 и разравнивают поверхность по уровню краев формы.

К 3.2.2 Уложенную в форму бетонную смесь уплотняют в соответствии с ГОСТ 10180 в зависимости от удобоукладываемости смеси.

К 3.2.3 Линейкой измеряют величину оседания бетонной смеси в форме h_0 , мм, с погрешностью ± 1 мм по каждой из четырех граней формы.

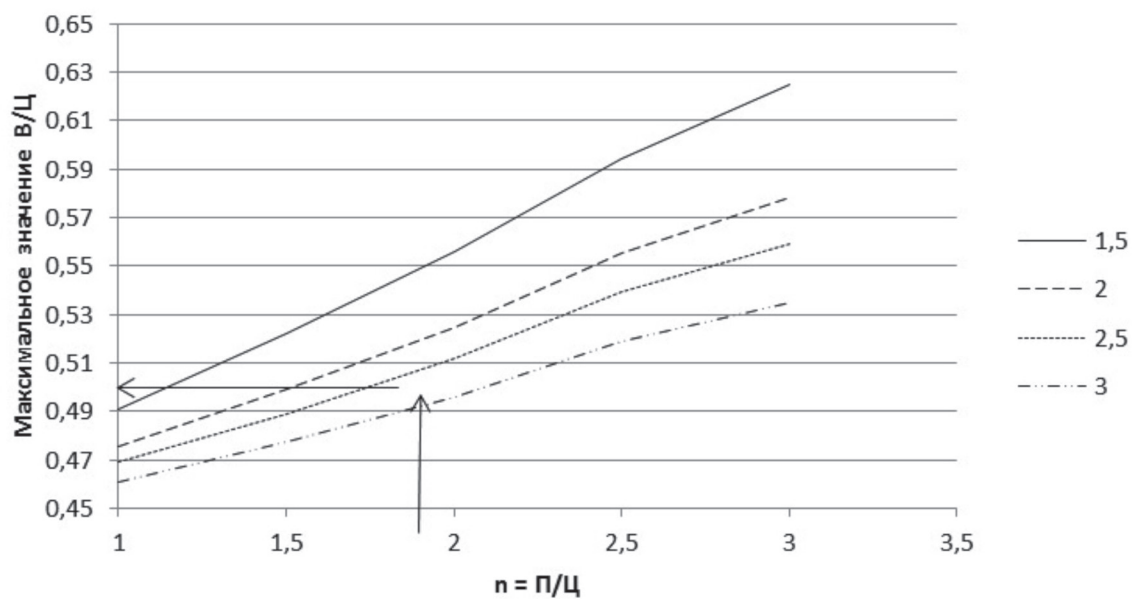
К 3.2.4 Величина оседания бетонной смеси в форме рассчитывается как среднее арифметическое четырех измерений. Если измеренные значения различаются более, чем на 5 мм при $h_0 > 40$ мм, и не более, чем на 3 мм при $h_0 < 40$ мм, производится повторное определение коэффициента уплотнения в соответствии с К.3.2.1 – К.3.2.3 до получения различий менее указанных.

К.3.3 Процедуру измерения h_0 , мм, по К.3.2.1 – К.3.2.4 выполняют дважды. Значение величины h_0 , мм, с погрешностью ± 3 мм рассчитывается как среднее арифметическое двух измерений, выполненных в соответствии с К.3.2.

К.3.4 Коэффициент уплотнения оп $K = \frac{200}{200 - h_0}$. формуле (К.1)

К.4 Максимальные значения величины В/Ц по условию ограничения водоотделения бетонной смеси в зависимости от соотношения П/Ц и модуля крупности песка могут быть определены по диаграмме на рисунке К.1.

Пример – Ц=380, П=720, Щ=1080 кг/м³, $M_k=2,5$, $n=П/Ц=1,89$. Максимальное значение В/Ц = 0,505.



1,5; 2; 2,5; 3 – модуль крупности песка; П – расход песка, кг/м³;
Ц – расход цемента, кг/м³

Рисунок К.1

К.4 и рисунок К.1 (Введены дополнительно, Изм. № 1).

Приложение Л
(рекомендуемое)
Складирование арматуры

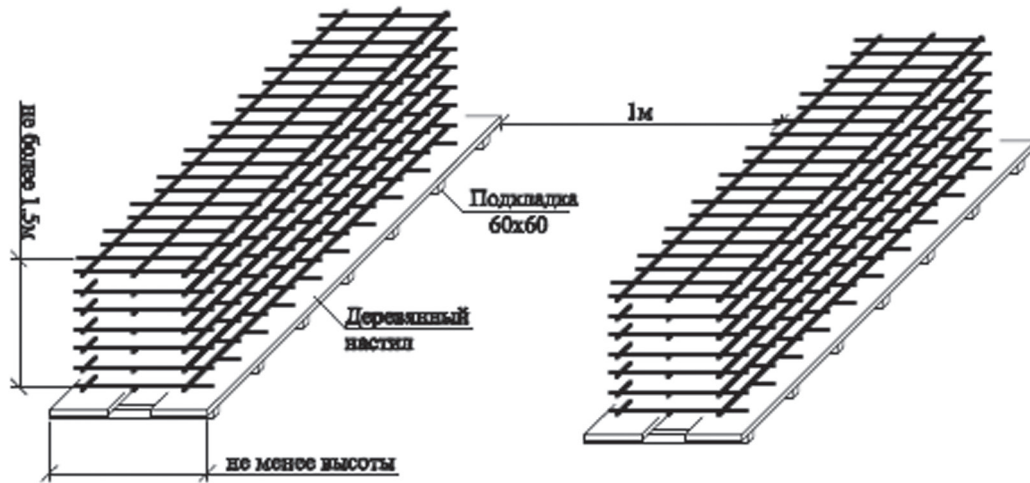


Рисунок Л.1 – Складирование пакета плоских сеток

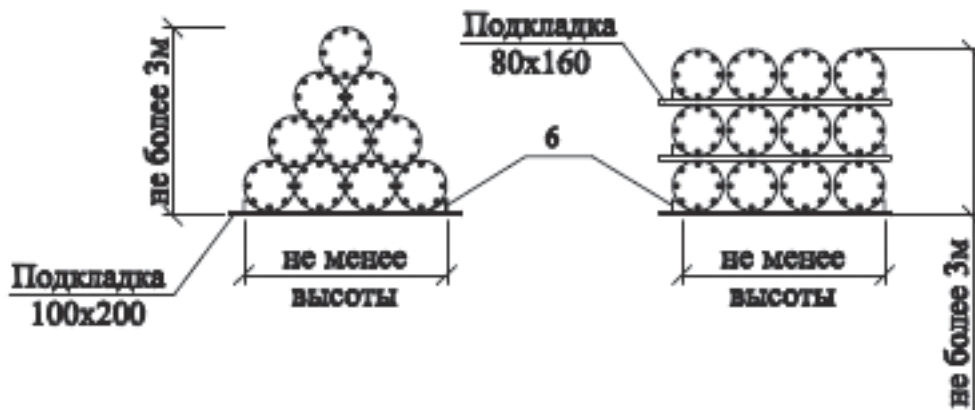
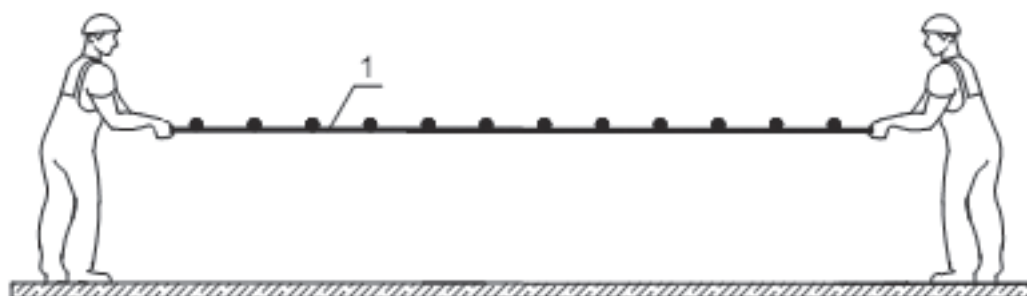


Рисунок Л.2 – Складирование объемных цилиндрических каркасов буронабивных свай

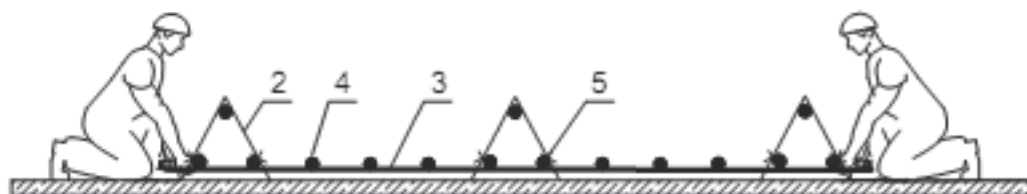
Приложение М
(рекомендуемое)

Схемы производства арматурных работ

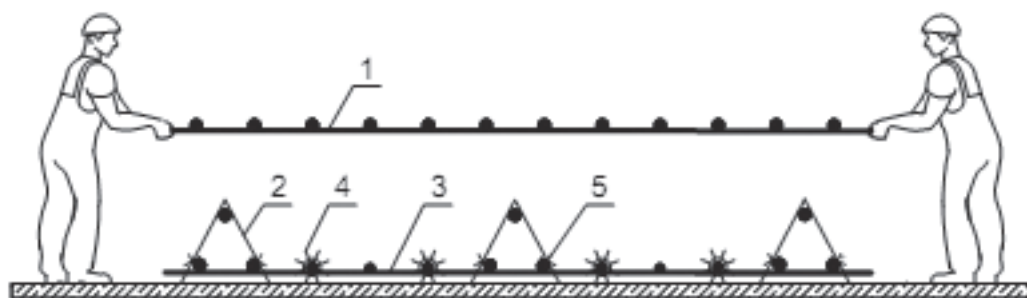
Установка нижних сеток



Установка каркасов поддерживающих верхнюю сетку



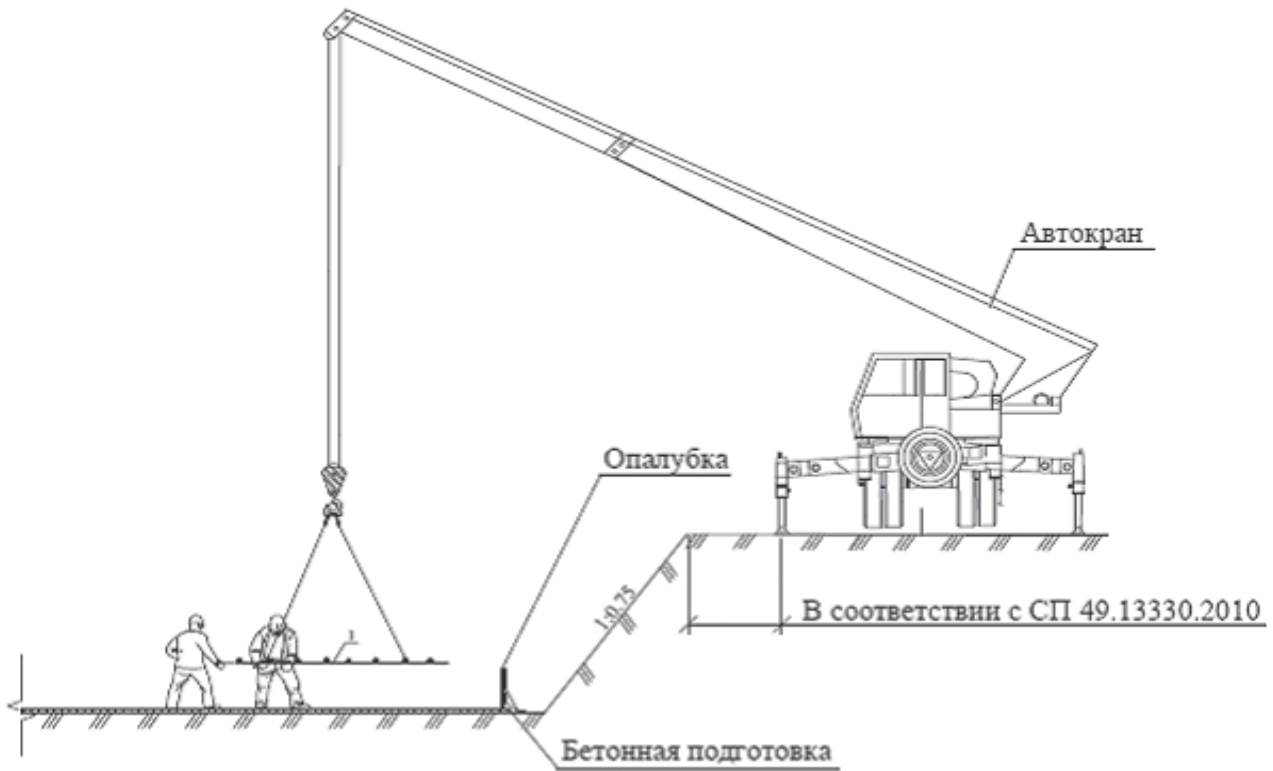
Установка верхней сетки



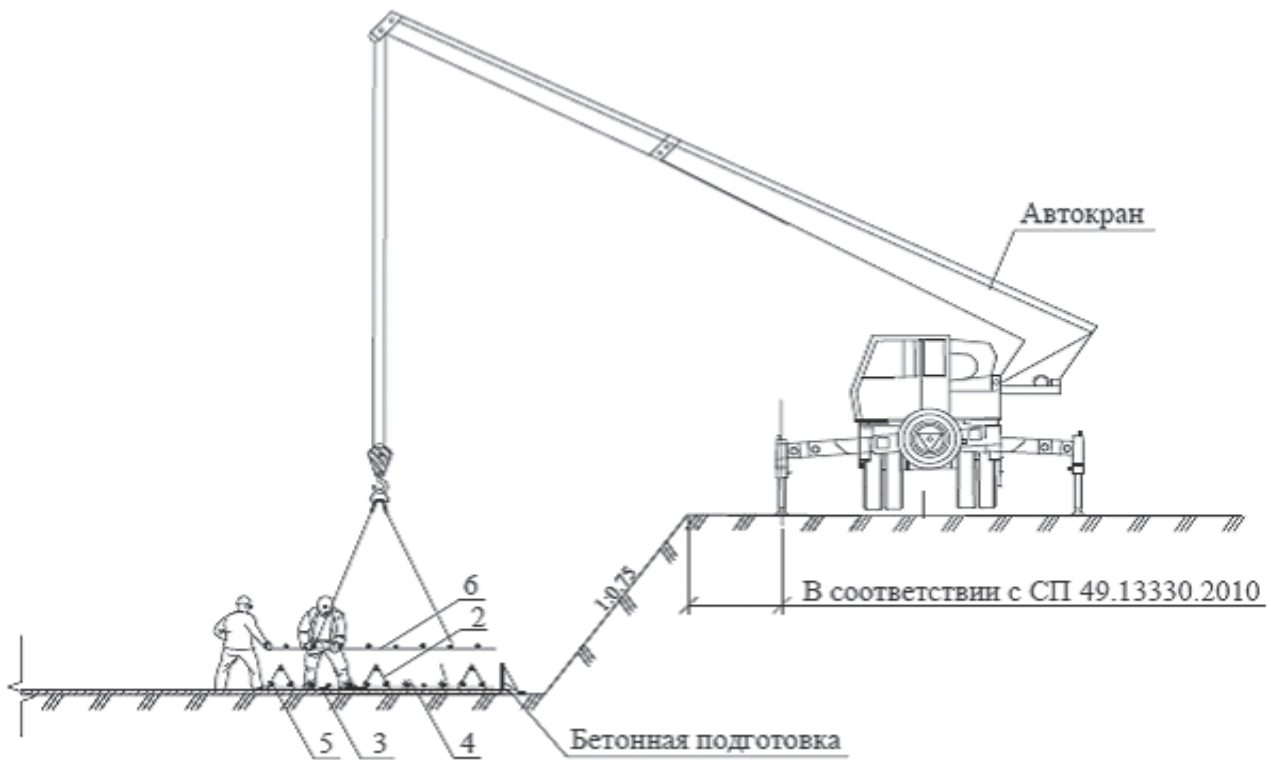
1 – верхняя сетка; 2 – каркас поддерживающий верхнюю сетку; 3 – нижняя сетка;
4 – фиксатор защитного слоя бетона; 5 – вязальная проволока

Рисунок М.1 – Схема производства работ по армированию фундаментной плиты вручную

Установка нижних сеток

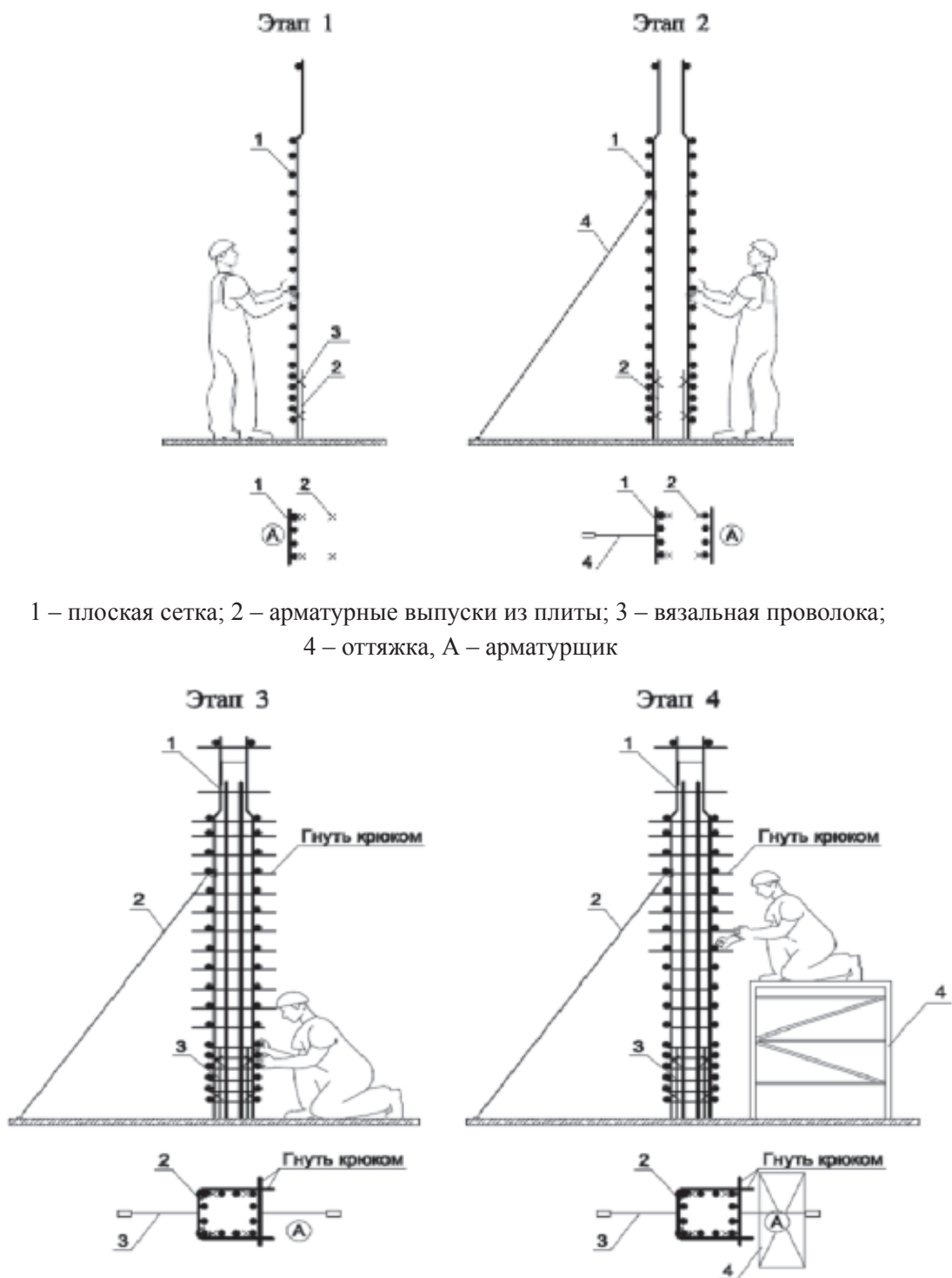


Установка верхней сетки

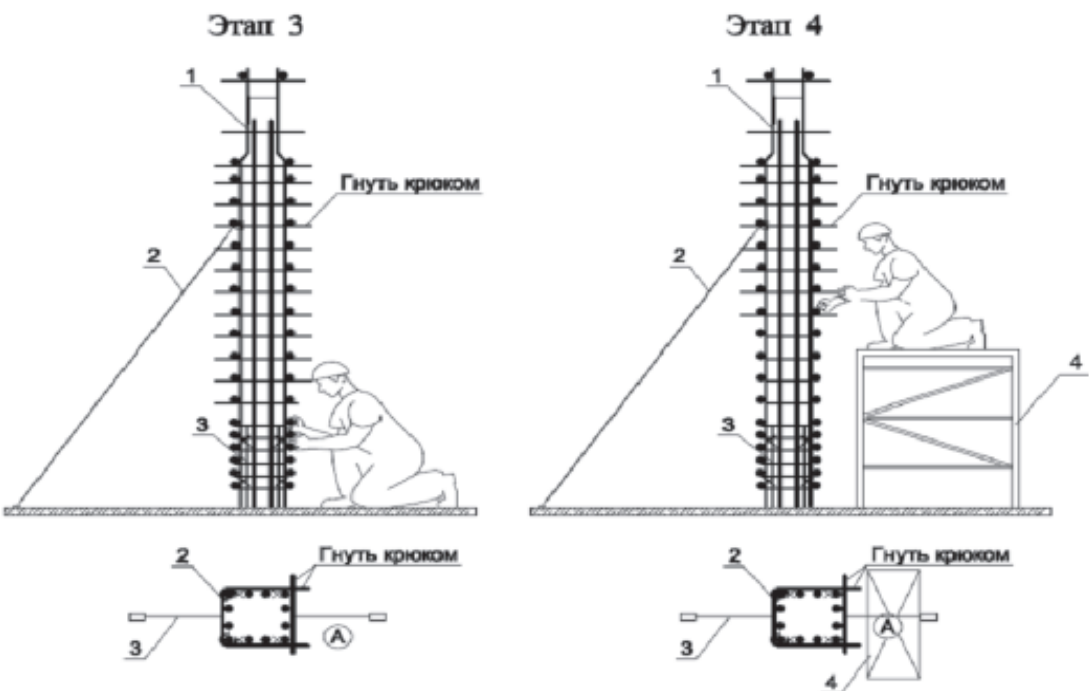


- 1 – нижняя сетка; 2 – каркас поддерживающий верхнюю сетку; 3 – нижняя сетка;
 4 – фиксатор защитного слоя бетона; 5 – вязальная проволока; 6 – верхняя сетка

Рисунок М.2 – Схема производства работ по армированию фундаментной плиты краном



1 – плоская сетка; 2 – арматурные выпуски из плиты; 3 – вязальная проволока;
4 – оттяжка, А – арматурщик

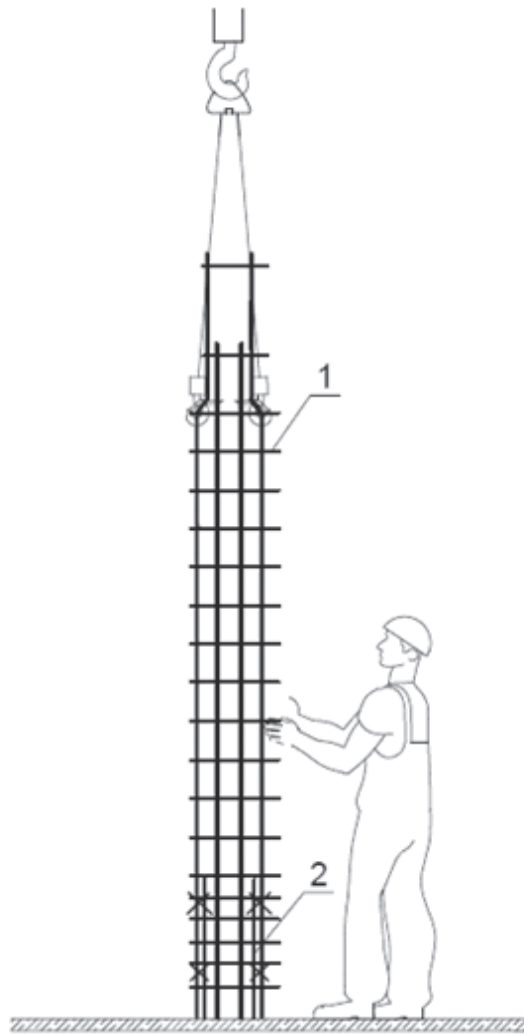


Этап 3 – работы на высоте до 1,5 м; Этап 4 – работы на высоте более 1,5 м.

1 – плоская сетка; 2 – оттяжка; 3 – арматурные выпуски из плиты;

4 – инвентарные подмости; А – арматурщик

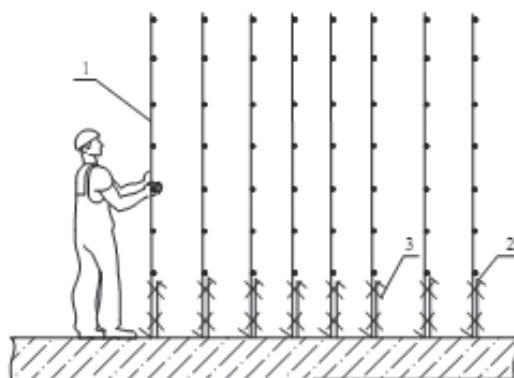
Рисунок М.3 – Схема производства работ по армированию колонн плоскими каркасами



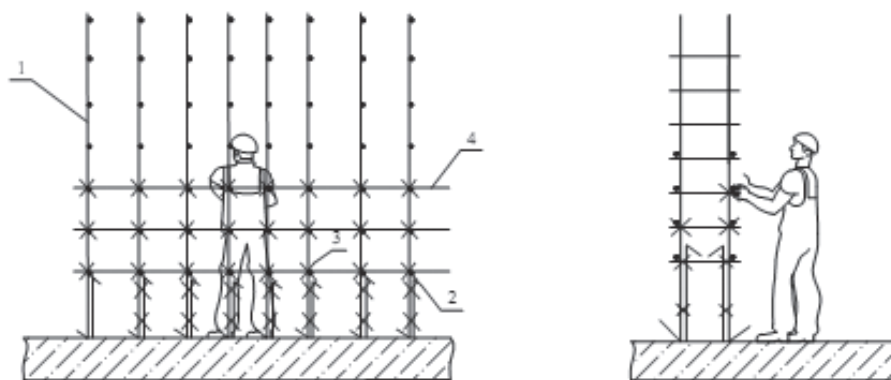
1 – объемный каркас; 2 – арматурные выпуски из плиты

Рисунок М.4 – Схема производства работ по армированию колонн объемными каркасами

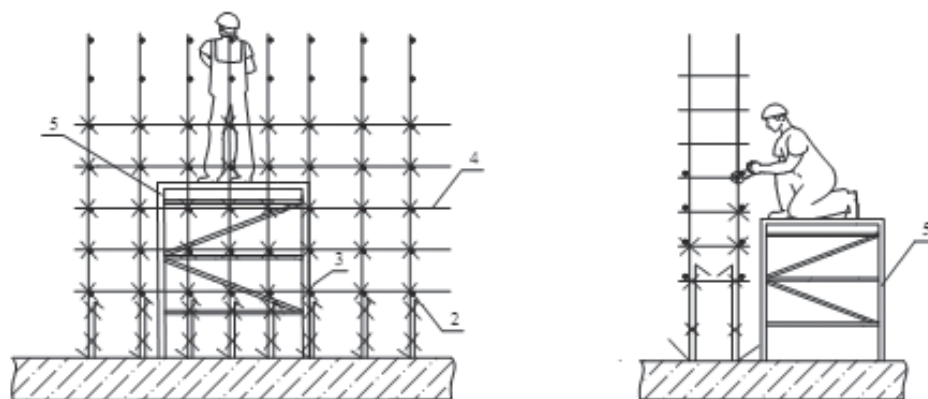
Установка вертикальных каркасов



Установка продольных арматурных стержней на высоте до 1,5 м



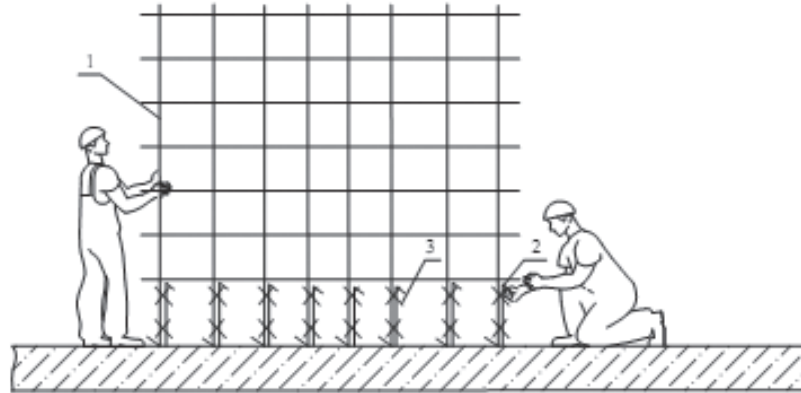
Установка продольных арматурных стержней на высоте выше 1,5 м



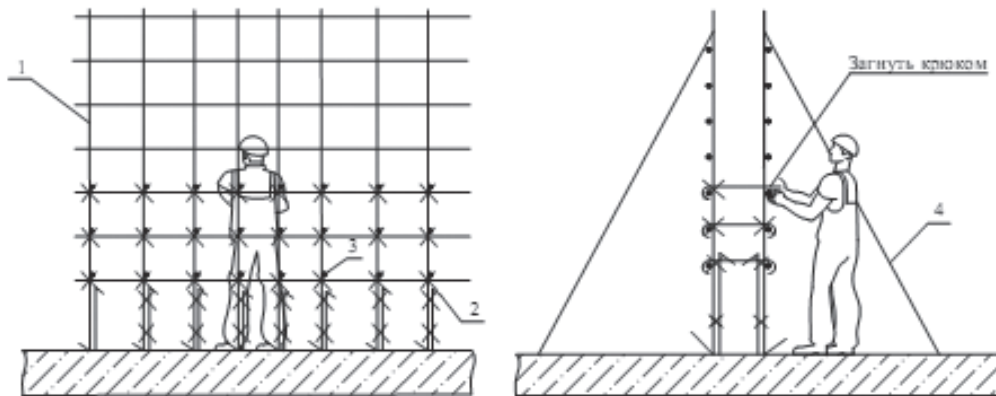
1 – вертикальный каркас; 2 – выпуск арматуры из плиты; 3 – вязальная проволока;
4 – продольная арматура; 5 – инвентарные подмости

Рисунок М.5 – Схема установки арматуры стен из вертикальных каркасов

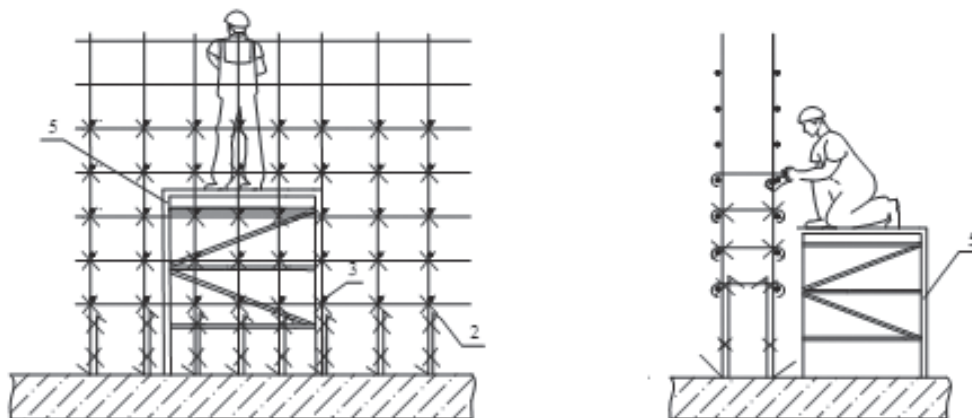
Установка плоских сеток



Установка поперечных арматурных стержней на высоте до 1,5 м



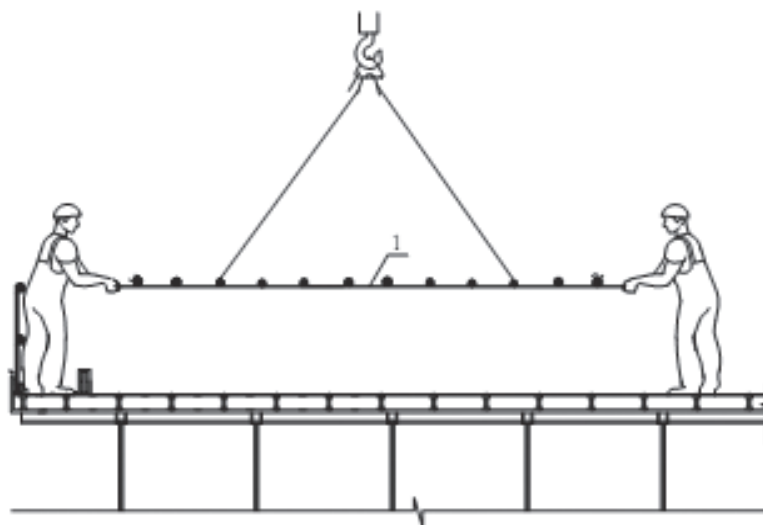
Установка поперечных арматурных стержней на высоте выше 1,5 м



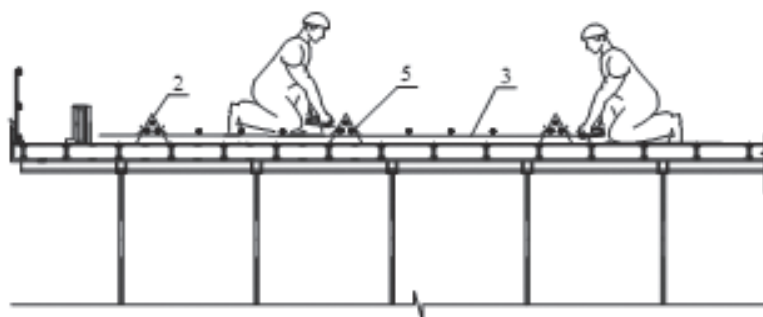
1 – вертикальный каркас; 2 – выпуск арматуры из плиты; 3 – вязальная проволока;
4 – расчалка; 5 – инвентарные подмости

Рисунок М.6 – Схема армирования стен плоскими сетками

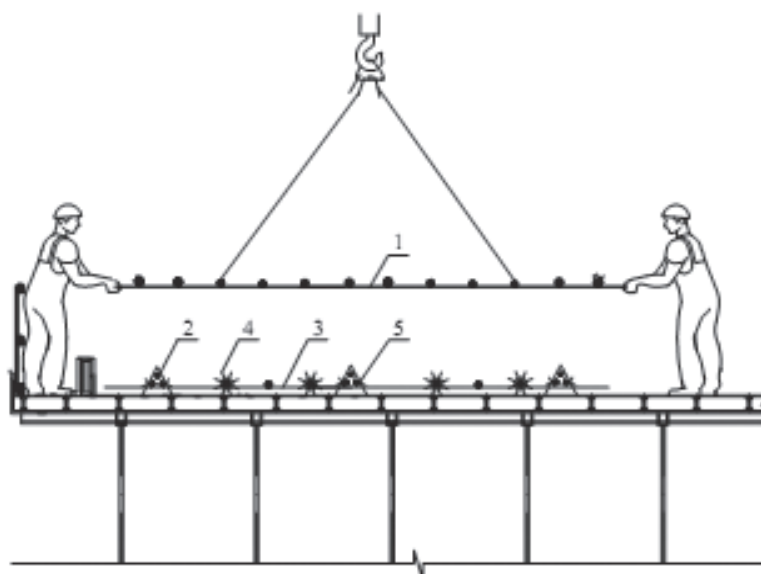
Установка нижних сеток



Установка каркасов поддерживающих верхнюю сетку

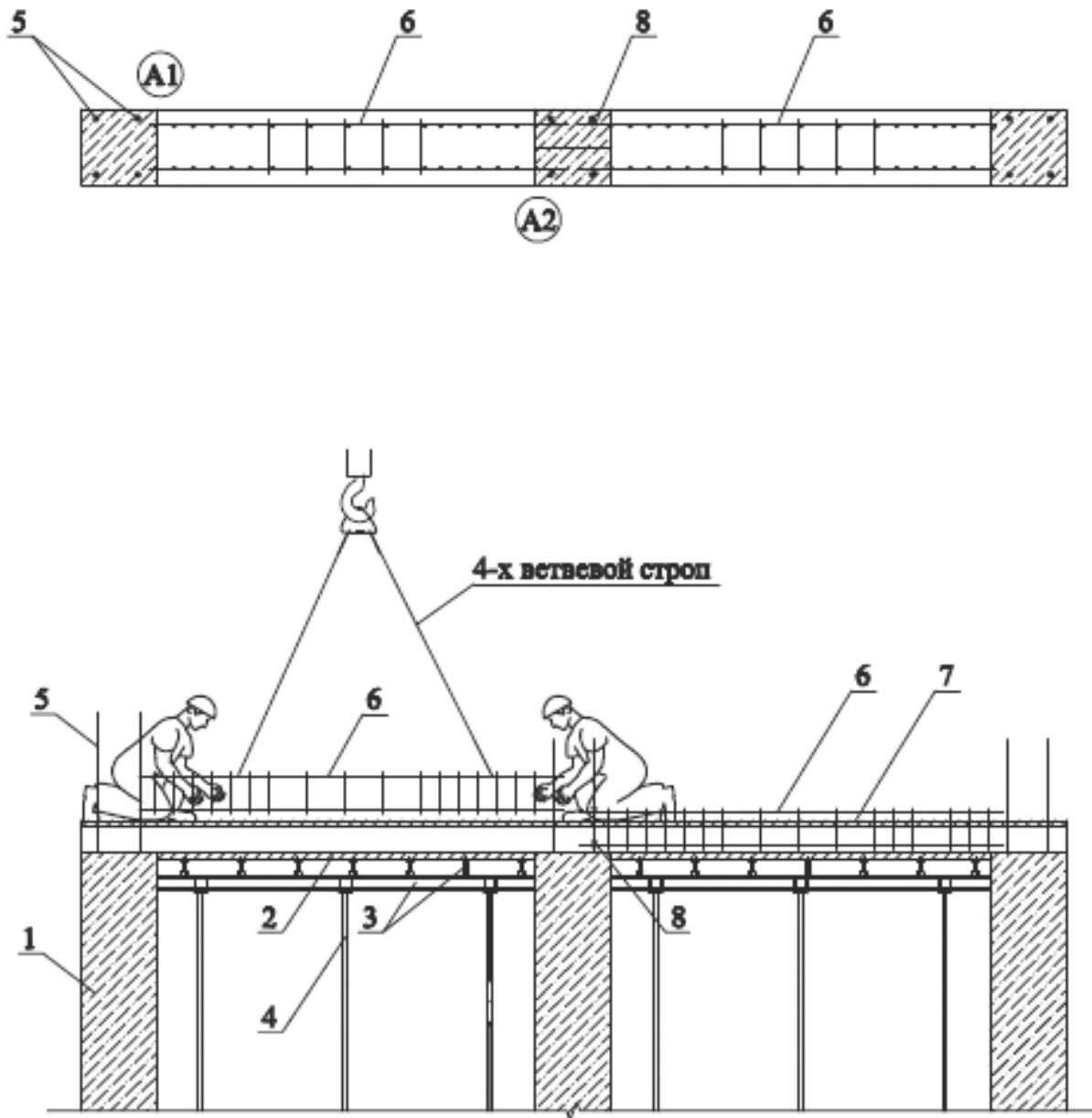


Установка верхней сетки



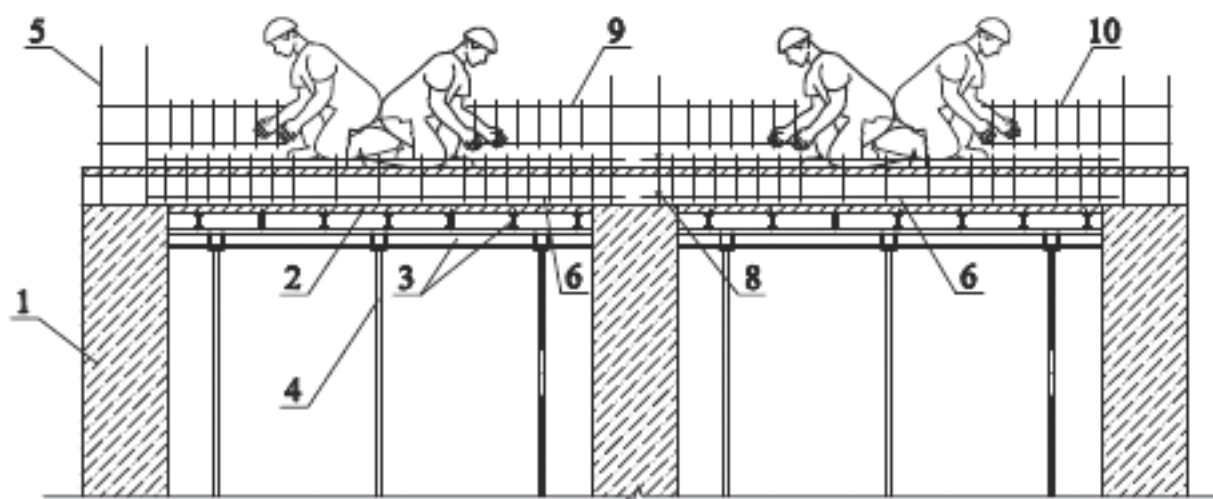
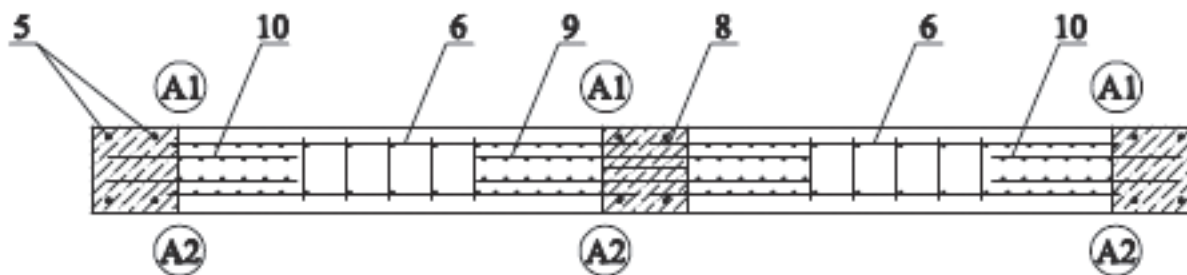
1 – верхняя сетка; 2 – каркас поддерживающий верхнюю сетку; 3 – нижняя сетка;
4 – фиксатор защитного слоя бетона; 5 – вязальная проволока

Рисунок М.7 – Схема производства работ по армированию
плиты перекрытия краном



- 1 – колонна; 2 – опалубка балки; 3 – балка опалубки; 4 – телескопическая стойка;
 5 – арматурные выпуски из колонны; 6 – плоский пролетный арматурный каркас;
 7 – опалубка плитной части перекрытия; 8 – вязальная проволока;
 А1, А2 – арматурщик 1, арматурщик 2

Рисунок М.8 – Схема установки плоских пролетных арматурных каркасов при армировании балок краном



- 1 – колонна; 2 – опалубка балки; 3 – балка опалубки; 4 – телескопическая стойка;
 5 – арматурные выпуски из колонны; 6 – плоский пролетный арматурный каркас;
 7 – опалубка плитной части перекрытия; 8 – вязальная проволока;
 9 – плоский опорный арматурный каркас средний;
 10 – плоский опорный арматурный каркас крайний; A1, A2 – арматурщик 1, арматурщик 2

Рисунок М.9 – Схема установки плоских опорных арматурных каркасов при армировании балок вручную

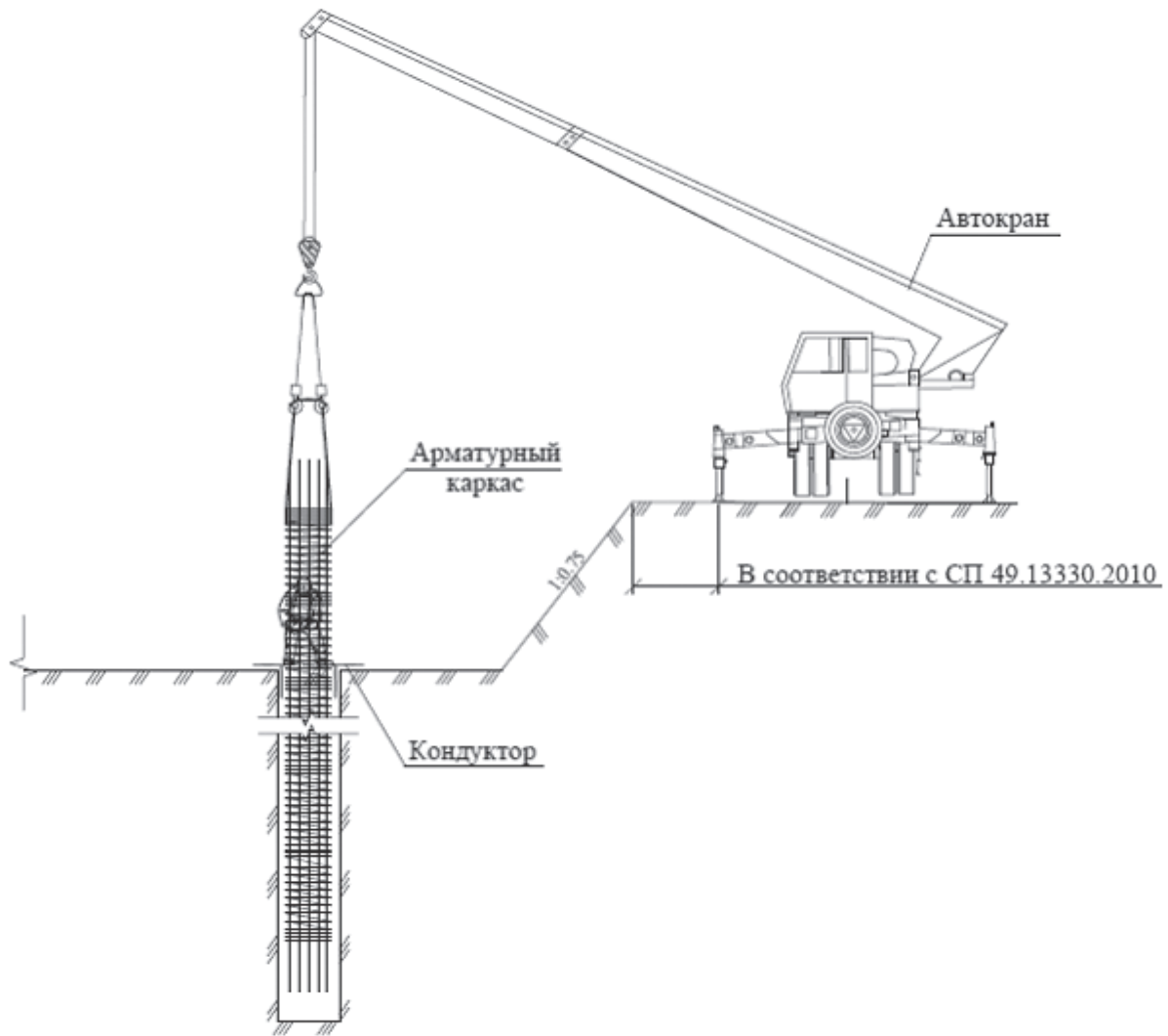
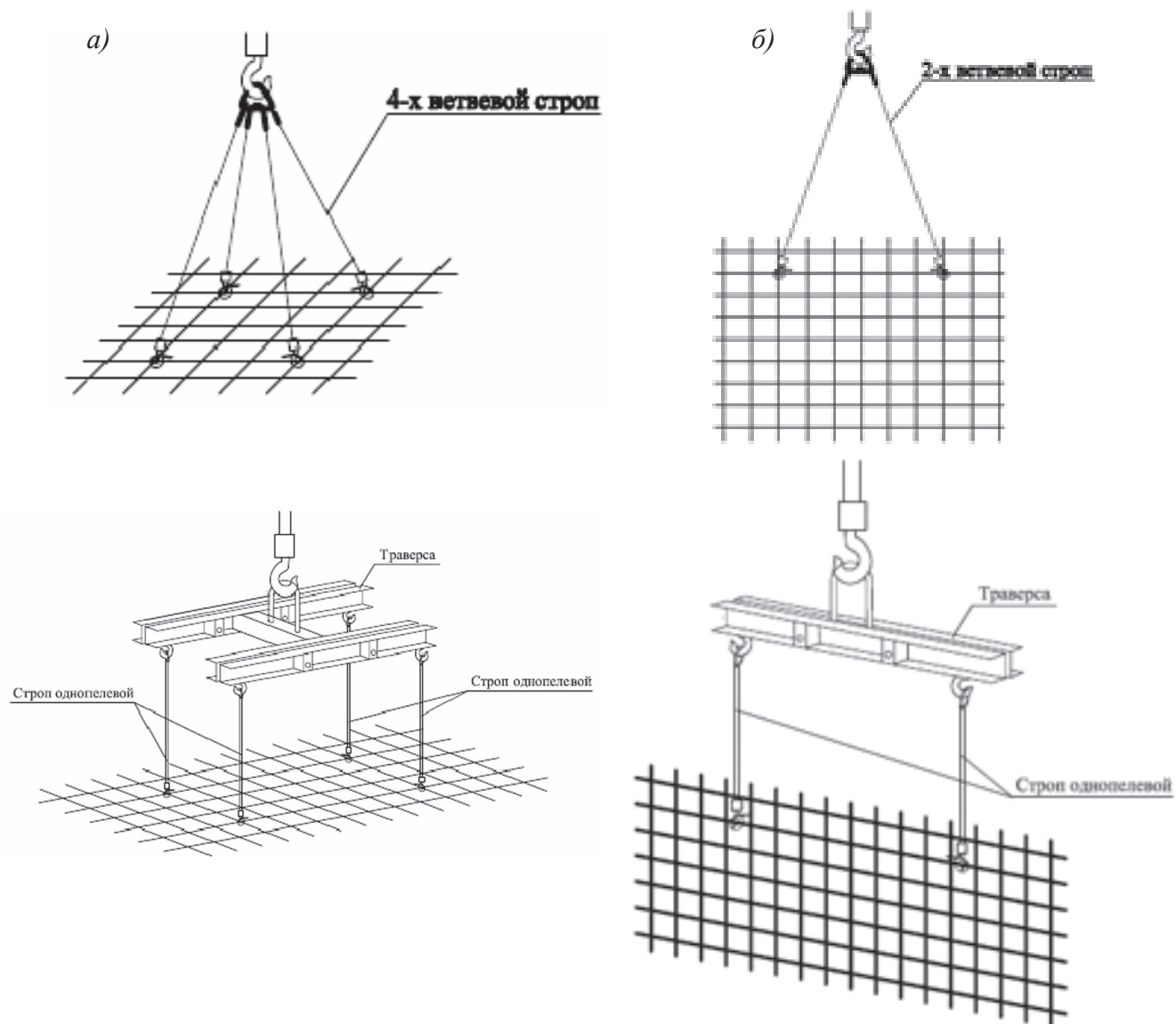


Рисунок М.10 – Схема производства работ по армированию буронабивных свай

Приложение Н

(обязательное)

Схемы строповок арматуры



а) строповка в горизонтальном положении; б) строповка в вертикальном положении

Рисунок Н.1 – Схемы строповки плоской сетки

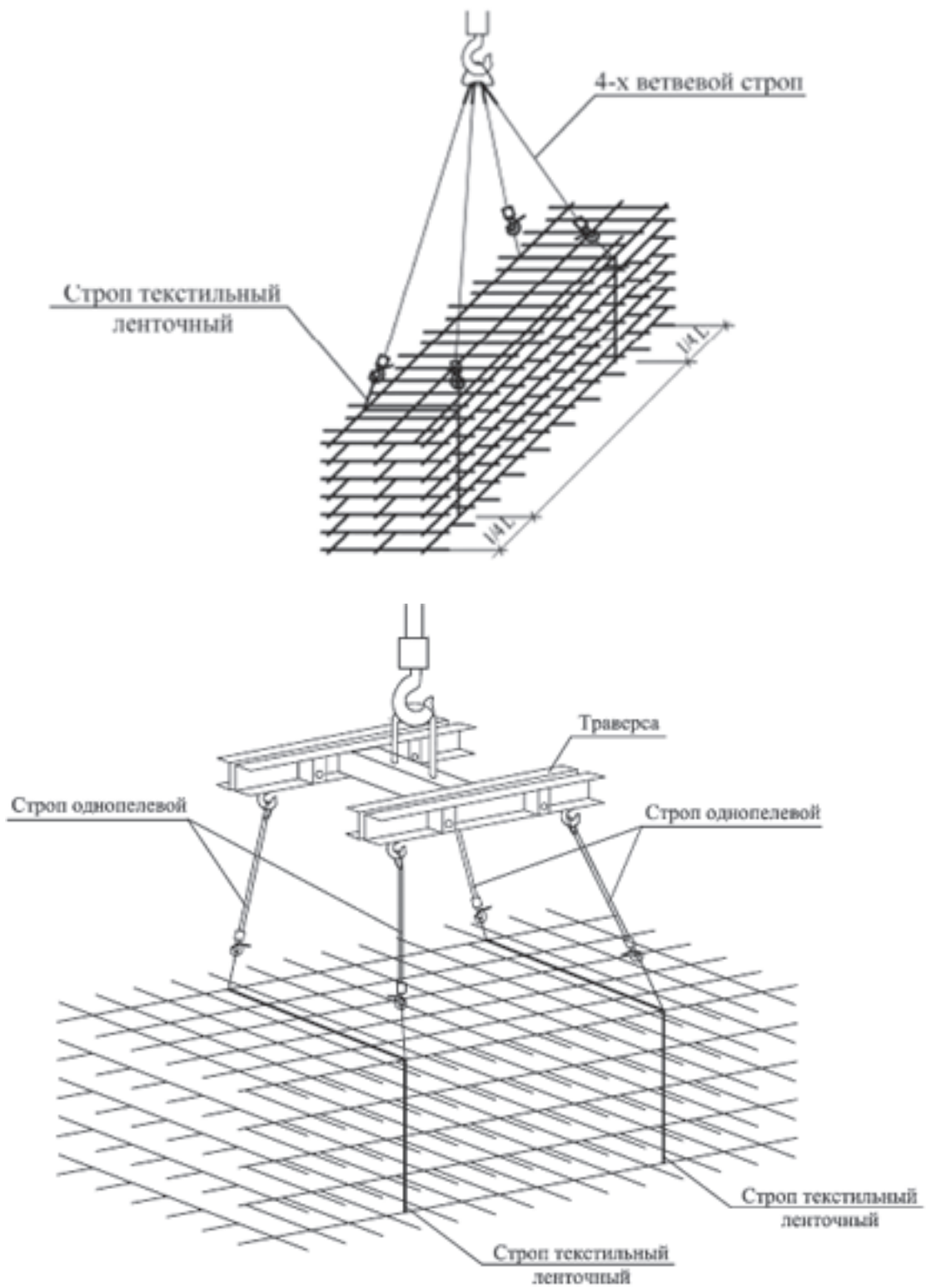


Рисунок Н.2 – Схема строповки пакета плоских сеток

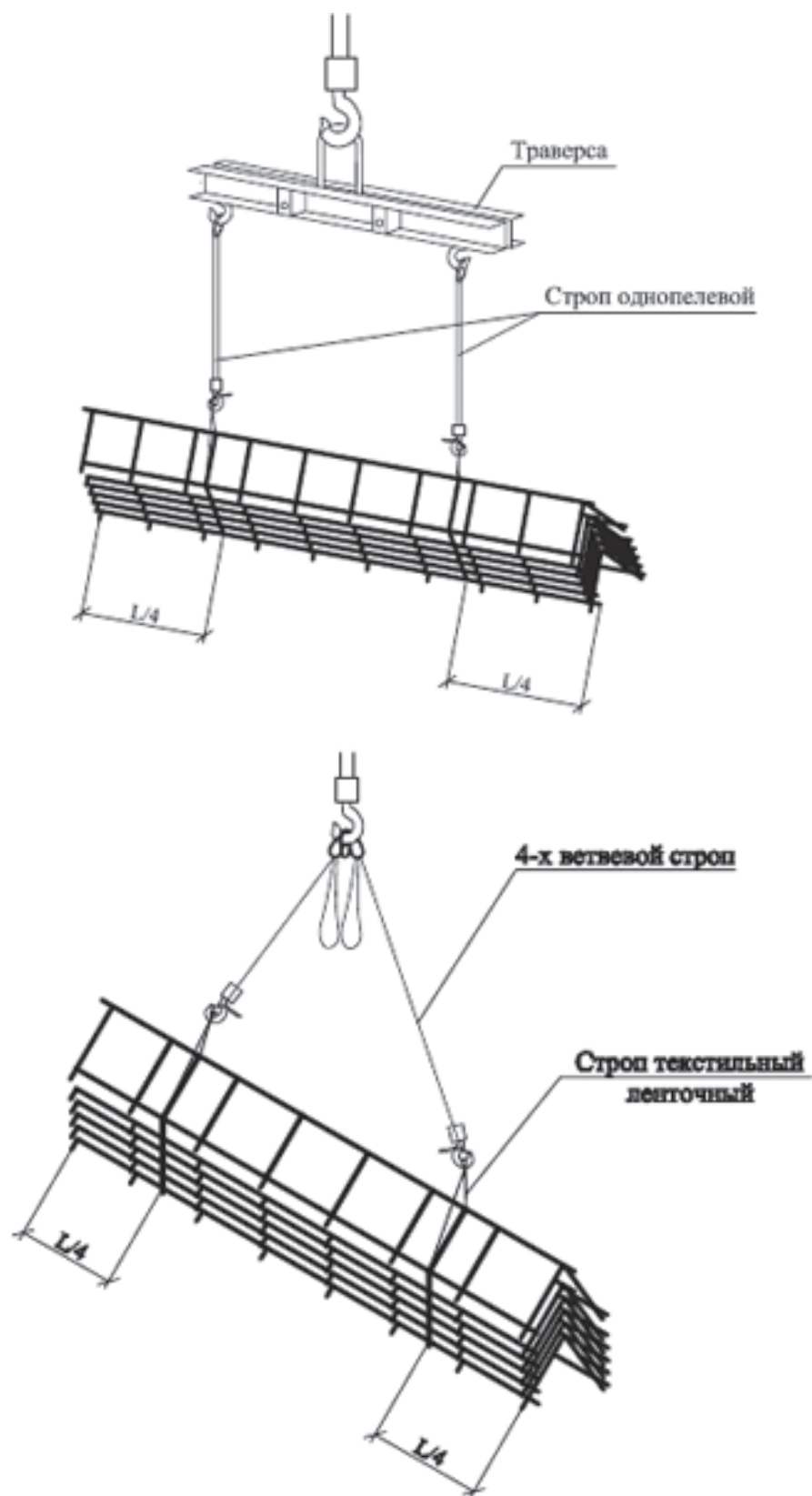


Рисунок Н.3 – Схема строповки пакета каркасов для фиксации верхних сеток

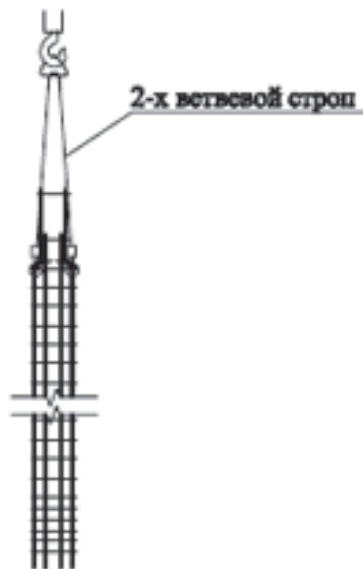


Рисунок Н.4 – Схема строповки объемных каркасов колонн при монтаже

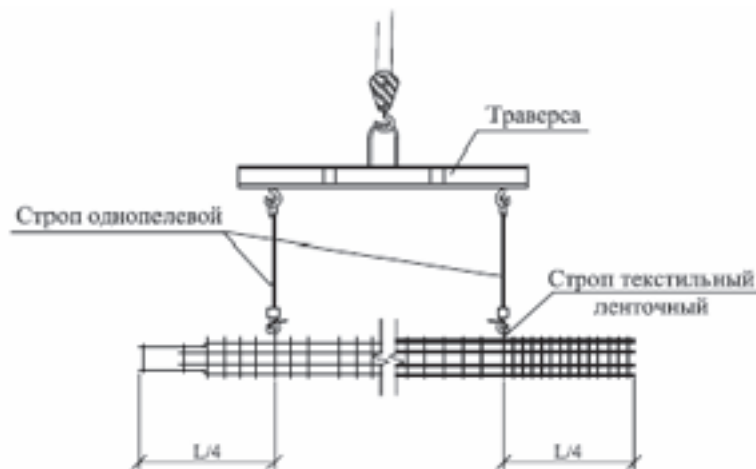
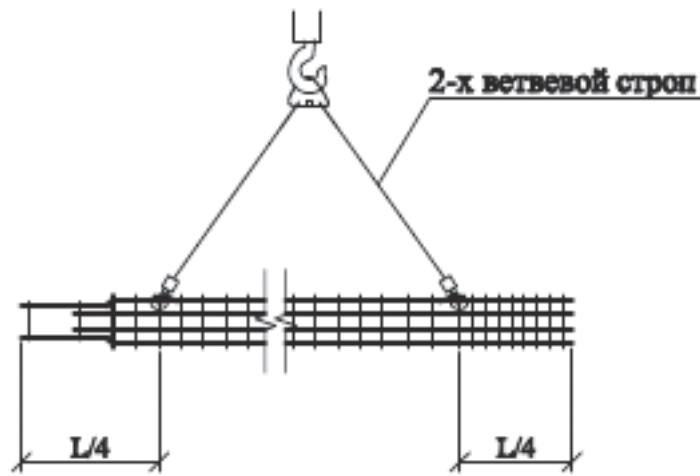


Рисунок Н.5 – Схема строповки объемных каркасов колонн при складировании

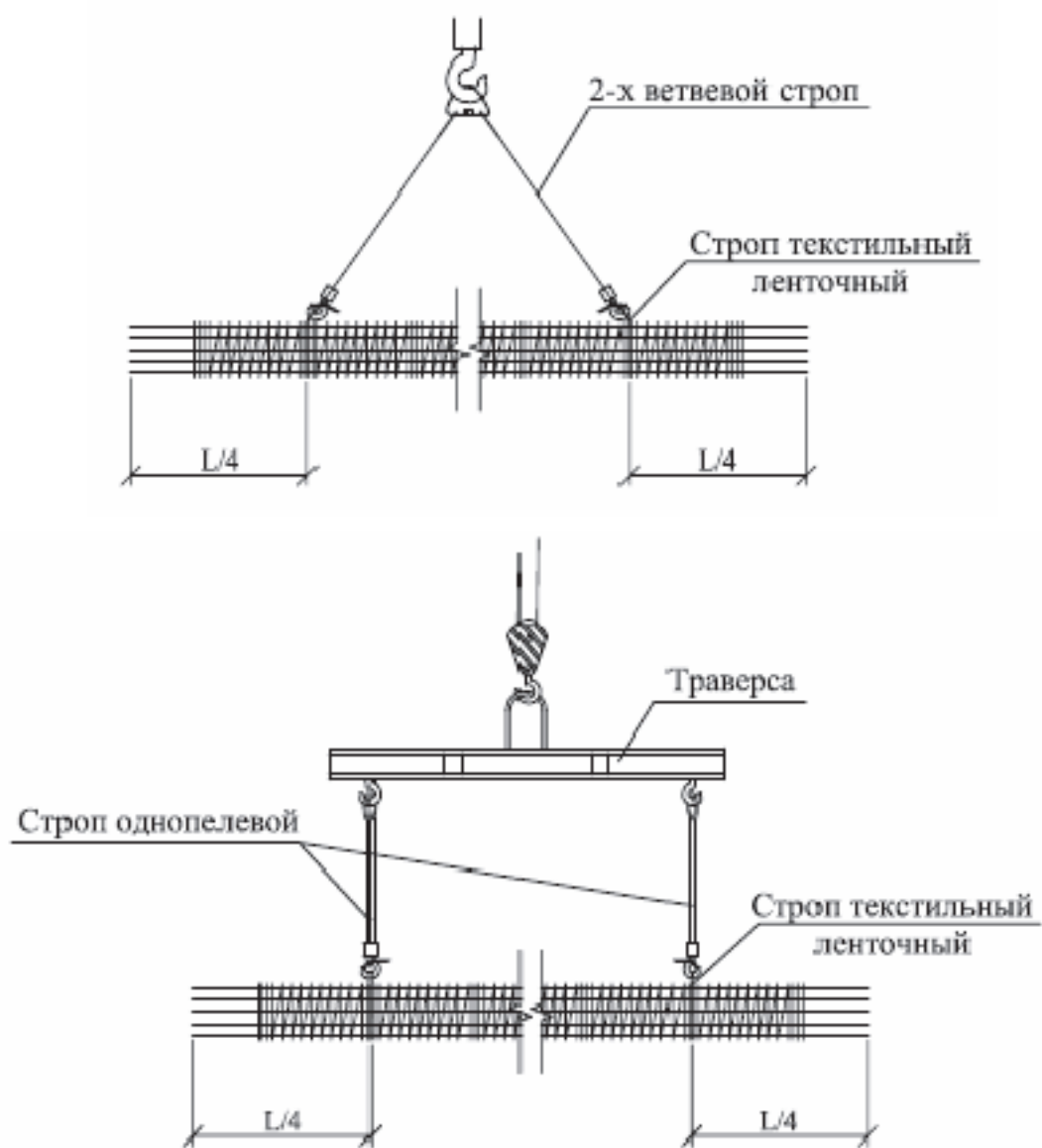


Рисунок Н.6 – Схема строповки объемных каркасов буронабивных свай

Приложение II
(обязательное)
Соединения арматуры

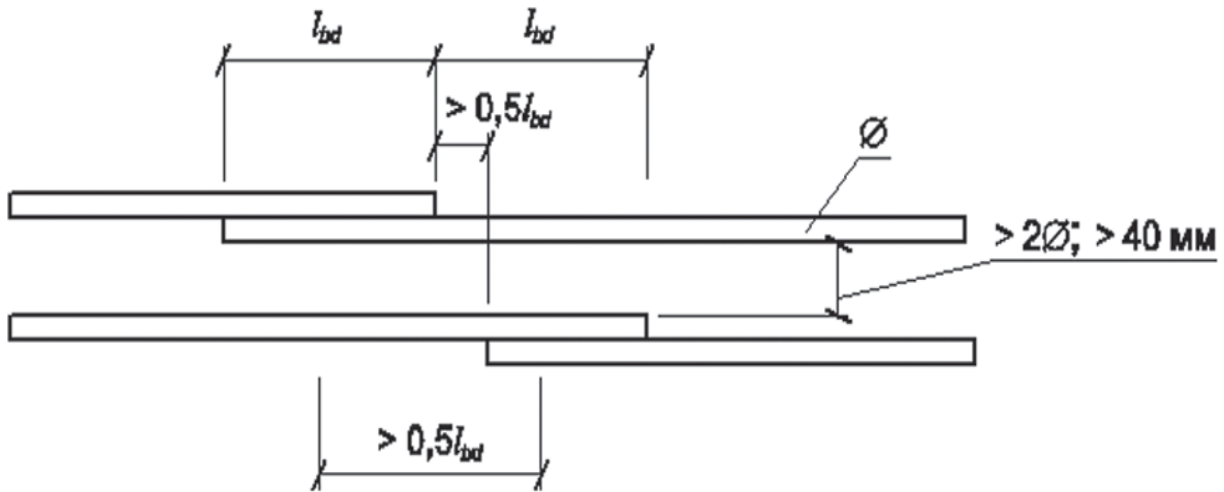
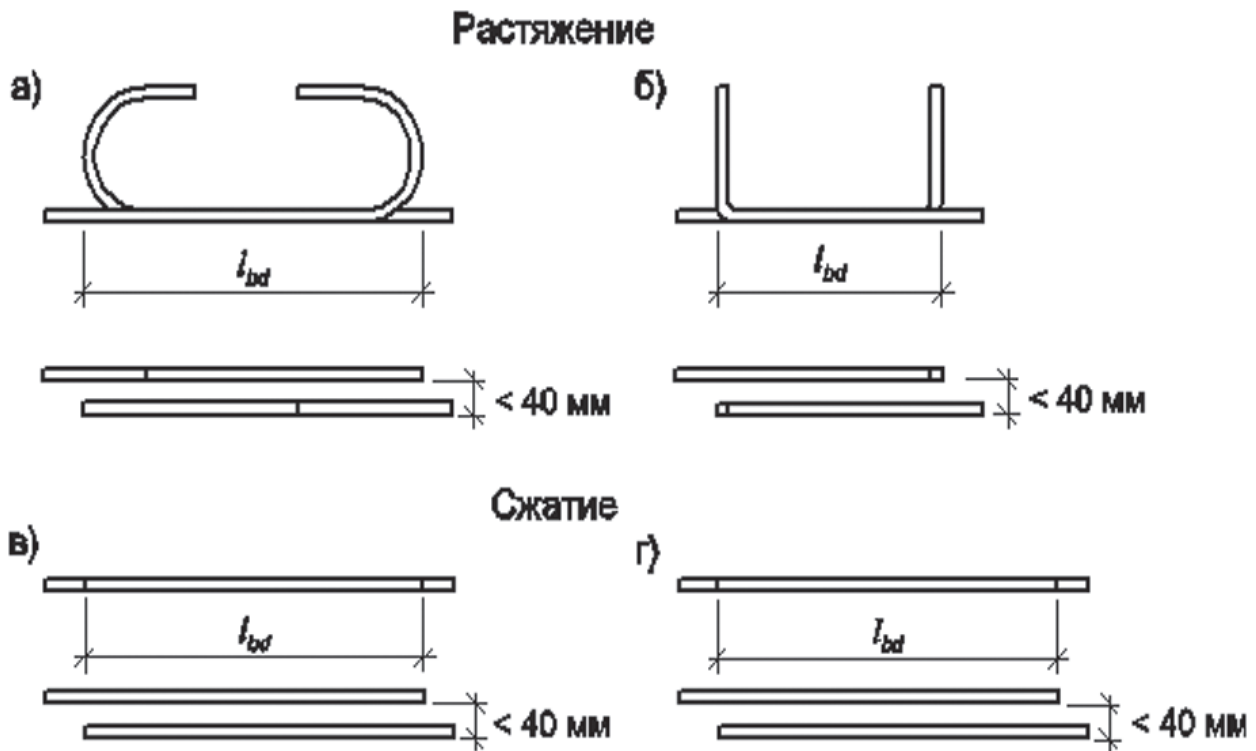
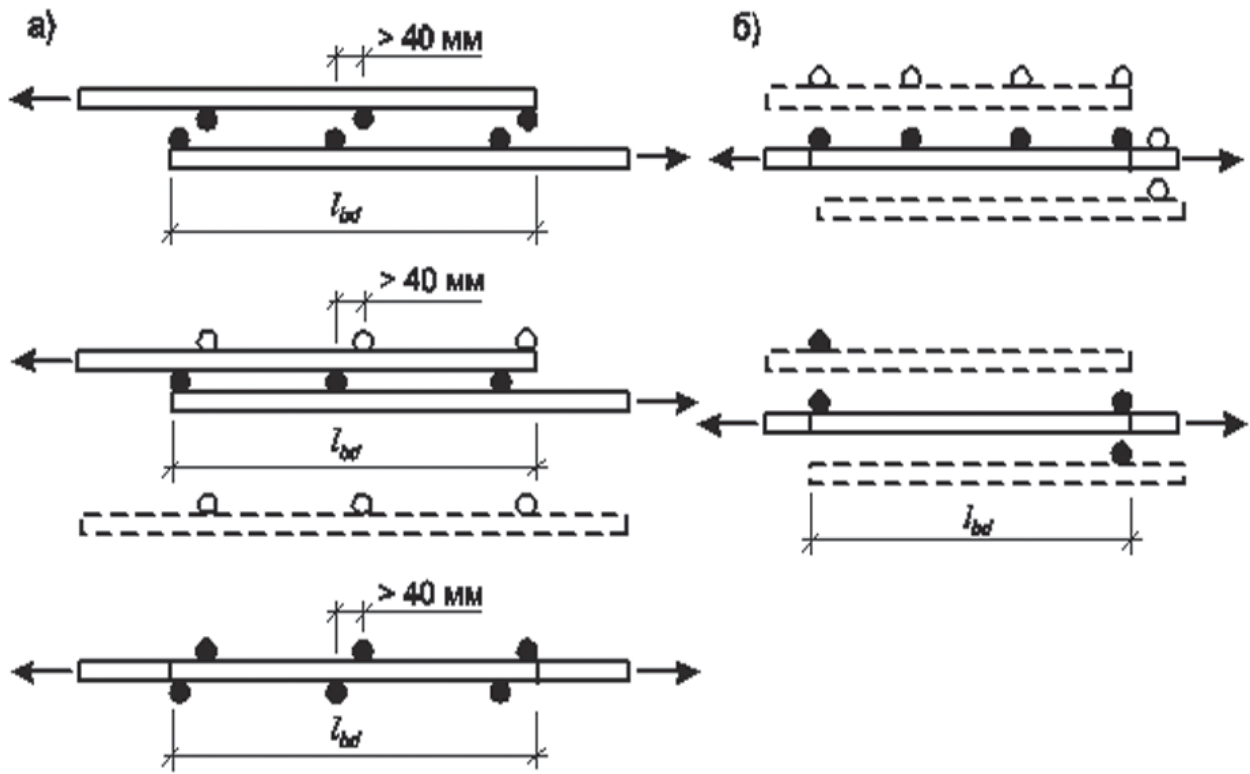


Рисунок П.1 – Смещение стержней арматуры при соединении без сварки



а), в) арматура из гладких стержней; б), г) арматура из рифленых стержней

Рисунок П.2 – Правила соединения стержней арматуры без сварки



а) из гладких стержней; б) из рифленых стержней

Рисунок П.3 – Соединения арматурных сеток без сварки в направлении рабочей арматуры

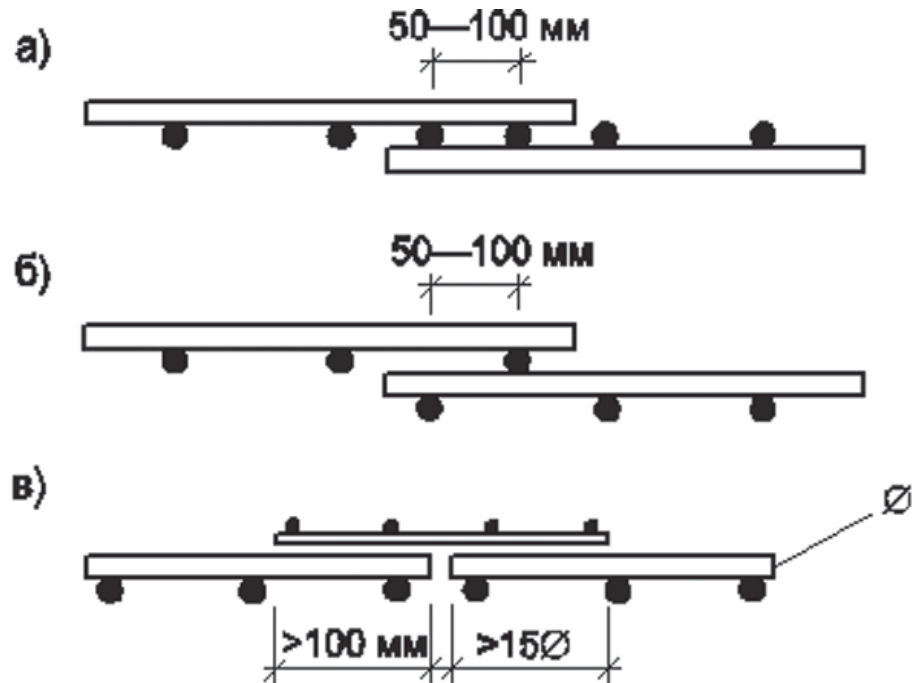


Рисунок П.4 – Соединения арматурных сеток без сварки в направлении распределительной арматуры

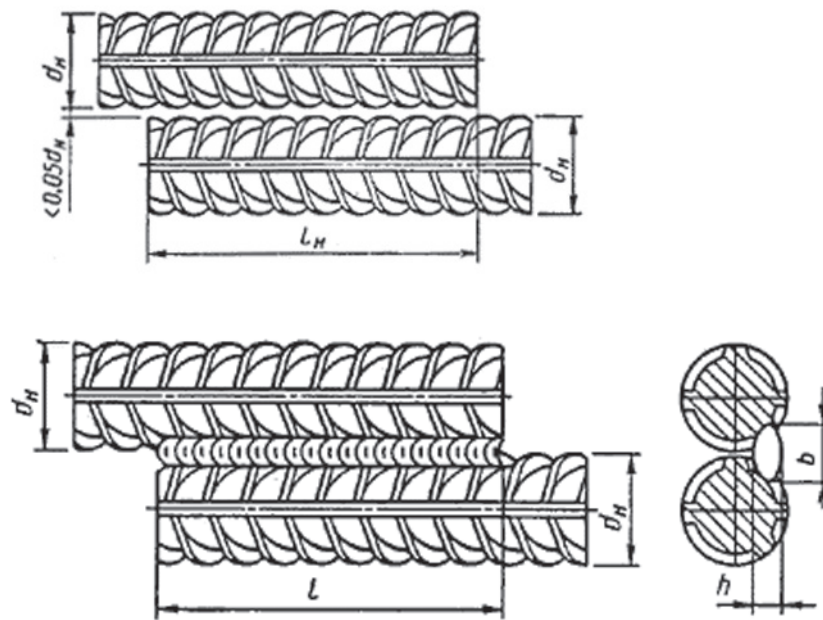
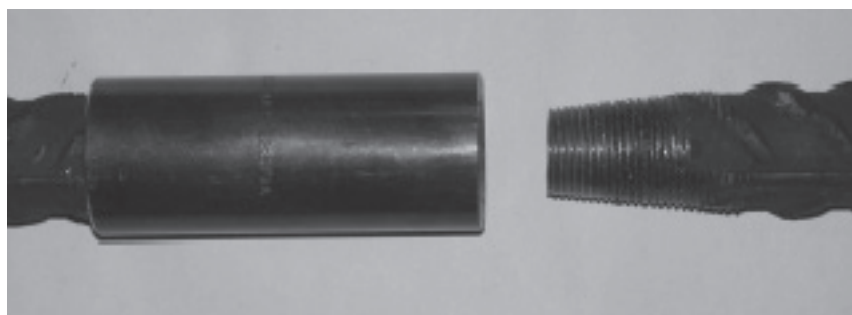


Рисунок П.5 – Соединения арматурных стержней ручной дуговой сваркой

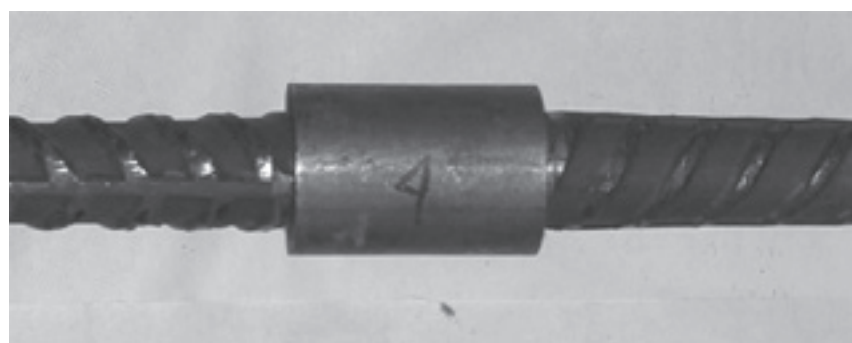
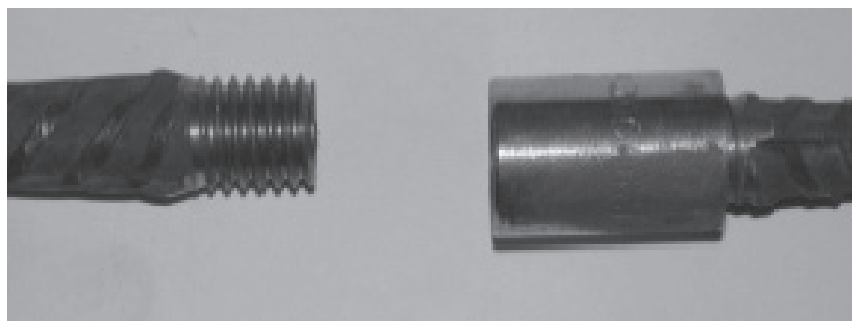
Таблица П.1 – Длина сварного шва

В миллиметрах

Класс арматурной стали	Длина сварного шва l , не менее
A 240	6d
A 300	8d
A 400	8d
A 500C	10d
B 500C	10d



а) переходное соединение с конической резьбой



б) переходное соединение с цилиндрической резьбой

Рисунок П.6 – Механические соединения арматурных стержней

Таблица П.2 – Крестообразное соединение арматуры контактной точечной сваркой по ГОСТ 14098

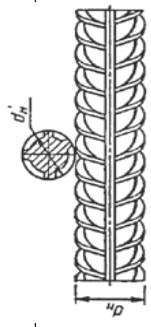
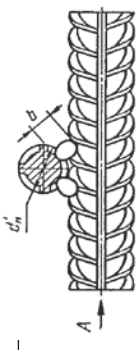
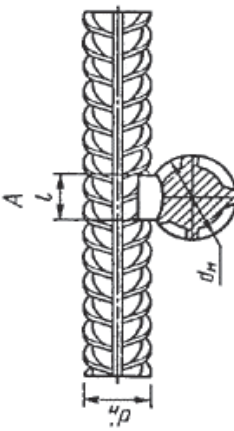
Обозначение типа соединения, способа сварки	Соединение арматуры		Класс арматуры по ГОСТ 5781	$d_{нr}$	Величина $h/d'_{нr}$ обеспечивающая прочность не менее требуемой ГОСТ 10922 для соединений с отношением диаметров $d''_{нr}/d'_{нr}$			Минимальная величина $h/d'_{нr}$ обеспечивающая ненормируемую прочность	α
	до сварки	после сварки			1,00	0,50	0,33		
К1 - Кт			Вр-I	3-5	0,35-0,50	0,28-0,45	0,24-0,40	0,22-0,35	30°-90°
			Вр-600	4-6	0,25-0,50	0,21-0,45	0,18-0,40	0,16-0,35	
			А-II ¹⁾	10-40	0,33-0,60	0,28-0,52	0,24-0,46	0,22-0,42	0,17
			А-III ¹⁾	6-40	0,40-0,80	0,35-0,70	0,30-0,62	0,28-0,55	0,20
К2 - Кт			АТ-IIIС	6-32	0,40-0,60	0,35-0,46	0,30-0,46	0,28-0,42	
			АТ-IVС	10-32					

Примечания

- 1 Величины $d''_{нr}/d'_{нr}$, не совпадающие с приведенными, следует округлять до ближайшей величины, указанной в таблице.
- 2 Дополнительные требования к соединениям типа К1 – Кт приведены в 10.2.5.6.

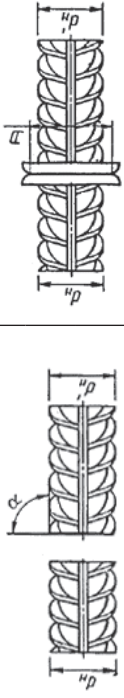
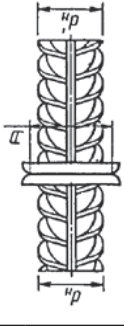
¹⁾ Здесь и далее размеры соединений арматуры специального назначения классов Ас-II и Ас-III идентичны арматуре классов А-II и А-III (по ГОСТ 5781).

Таблица П.3 – Крестообразное соединение арматуры дуговой ручной сваркой с прихватами по ГОСТ 14098

Обозначение типа соединения, способа сварки	Соединение арматуры		Класс арматуры по ГОСТ 5781	Марка стали по ГОСТ 380	$d_n ; d'_n$	В миллиметрах	
	до сварки	после сварки				l	b
КЗ – Рр			A-I	-	10-40	0,5 d'_n , но не менее 8	0,3 d'_n , но не менее 6
			A-II	Ст5пс	10-18		
				Ст5сп	10-28		
				10ГТ	10-32		
				25Г2С	10-28		
			A-III	25Г2С	10-28		
	Аг-IIIС		Ст5пс, Ст5сп	10-32			
	Аг-IVС		25Г2С, 28С, 27ГС				
	Аг-IVК		08Г2С, 10ГС2				
	Аг-V		20ГС				

Примечание – Значение временного сопротивления срезу в соединениях КЗ-Рр не нормируется. Эксплуатационные характеристики этих соединений при растяжении рабочих стержней приведены в ГОСТ 14098-91 (приложение 2).

Таблица П.4 – Стыковое соединение арматуры контактной сваркой по ГОСТ 14098

Обозначение типа соединения, способа сварки	Соединение арматуры		Класс арматуры по ГОСТ 5781	d_n	D	d'_n / d_n	$\alpha \pm 10^\circ \text{C}$
	до сварки	после сварки					
С1 - К0, С2 - Кн			A-I, A-II, A-III	10-18	$\geq 1,3 d'_n$	0,85-1,0	90°
				20-40	$\geq 1,2 d'_n$		
			A-IV, A-V	10-32	$\geq 1,2 d'_n$		
			A-VI	10-22			
			Ат-IIIС	10-32	$\geq 1,3 d'_n$		
			Ат-IVС		$\geq 1,2 d'_n$		
Ат-V							
Ат-VСК							

Примечания

- 1 Арматура класса А-IV, кроме стали марки 80С.
- 2 Арматура класса Ат-V только с использованием локальной термической обработки.
- 3 Для отношения $d'_n / d_n < 0,85$ ГОСТ 14098-91 (пункт 12).

Таблица П.5 – Стыковое соединение арматуры контактной сваркой с механической обработкой стержней по ГОСТ 14098

Обозначение типа соединения, способа сварки	Соединение арматуры		Класс арматуры по ГОСТ 5781	d_n	D	$D' - 0,1$	$L,$	l'	$\alpha \pm 10^\circ$
	до сварки	после сварки							
С3-Км			A-II, A-III	10-40					
			A-IV, A-V	10-32					
С4-Кп			A-VI, AГ-IIIС	10-22	$\geq 1,2 d_n$	d	$\geq 2 d_n$	$1,5 d_n \pm 0,2 d_n$	90°
			AГ-IVС, AГ-V, AГ-VСК	10-32					

Примечания

1 Арматура класса А-IV, кроме стали марки 80С.

2 Арматура класса АГ-V только с использованием локальной термической обработки.

Таблица П.6 – Стыковое соединение арматуры сваркой способами Мф, Мп, Рв по ГОСТ 14098 с горизонтальным расположением стержней

Обозначение типа соединения, способа сварки	Соединение арматуры		Класс арматуры по ГОСТ 5781	$d_{нр}$, мм	$d'_{н}/d_{н}$	$l_{р}$, мм	l_2 , мм	$\alpha - 10^\circ$	β	l_1 , мм	h_1 , мм	h_2 , мм
	до сварки	после сварки										
С5 - Мф, С6 - Мп, С7 - Рв			А-I, А-II, А-III	20-40	0,5-1,0	$\frac{12-20}{12-16}$	5-12	90	10°- 15°	$\leq 1,5d_{н}$ $\leq 1,2d_{н}$	$\leq 0,15d_{н}$ $\leq 0,05d_{н}$	$\leq 0,2d_{н}$ $\leq 0,05d_{н}$
<p>Примечания</p> <p>1 Размеры в знаменателе относятся к одноэлектродной сварке.</p> <p>2 При отношении $d'_{н}/d_{н} < 1$ линейные размеры относятся к стержню большего диаметра.</p>												

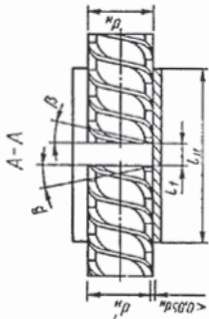
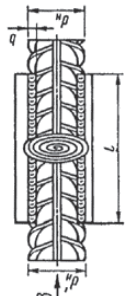
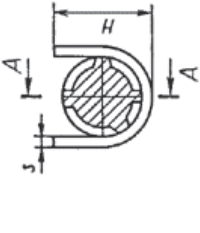
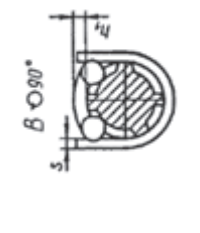
Таблица П.7 – Стыковое соединение арматуры сваркой способами Мф, Мп, Рв по ГОСТ 14098 с вертикальным расположением стержней

Обозначение типа соединения, способа сварки	Соединение арматуры		Класс арматуры по ГОСТ 5781	d_n , мм	d'_n/d_n	l_1 , мм	l_2 , мм	z , мм	$\alpha-10^\circ$	β	β_1	β_2	l_2 , мм	h_1 , мм	h_2 , мм
	до сварки	после сварки													
С8 - Мф, С9 - Мп, С10 - Рв			A-I, A-II, A-III	20-40	0,5-1,0	5-15 3-10	8-20	$\leq 0,15d_n$	90°	40°- 50°	10°- 15°	20°- 25°	$\leq 2d_n$	≤ 25 ≤ 15	$\leq 0,15d_n$ $\leq 0,05 d_n$
<p>Примечания</p> <p>1 Размеры в знаменателе относятся к одноэлектродной сварке.</p> <p>2 При отношении $d'_n/d_n < 1$ линейные размеры относятся к стержню большего диаметра.</p> <p>3 Дополнительные требования к соединениям приведены в 10.2.5.6.</p>															

Таблица П.8 – Стыковое соединение арматуры сваркой способами Мф, Мп, Рв по ГОСТ 14098 с горизонтальным расположением сваренных стержней

Обозначение типа соединения, способа сварки	Соединение арматуры		Класс арматуры по ГОСТ 5781	$d_{н,р}$, мм	l_1 , мм	α, α_1 -10°	α_2	L_1 , мм	l , мм	h_1 , мм	h_2 , мм
	до сварки	после сварки									
С11 - Мф, С12 - Мп, С13 - Рв			А-III	32-40	12-16 12-18	90°	$12^\circ-15^\circ$	≥ 200	$\leq 1,2d_{н}$ $\leq 1,3d_{н}$	$\leq 0,15d_{н}$	$\leq 0,2d_{н}$
<p>Примечания</p> <p>1 Размеры в знаменателе относятся к соединению, в котором сварной шов заполняет полностью сечение двурядной арматуры.</p> <p>2 Дополнительные требования к соединениям приведены в 10.2.5.6.</p>											

Таблица П.9 – Стыковое соединение арматуры сваркой способами Мп, Мо, Рс по ГОСТ 14098 с горизонтальным расположением стержней на стальной скобе-накладке

Обозначение типа соединения, способа сварки	Соединение арматуры		Класс арматуры по ГОСТ 5781	$d_{н2}$, мм	$d'/d_{н1}$	l_1 , мм	β	$l_{н1} = l_1$, мм	b , мм	H , мм	h_1 , мм
	до сварки	после сварки									
С14 - Мп			А-I, А-II, А-III	20-40	0,5-1,0	8-12	$\leq 10^\circ$	$2d_{н1} + l_1$	(0,35-0,40) $d_{н1}$	$\leq 1,2d_{н1} + s$	$\leq 0,05d_{н1}$
С16 - Мо			АТ-IIIС, АТ-IVС	20-32	0,5-1,0	Те же значения, в зависимости от способа сварки	$4d_{н1} + l_1$				

Примечания

- 1 Для $d_{н1}$ от 20 до 25 мм, $s = 6$ мм.
- 2 Для $d_{н1}$ от 28 до 40 мм, $s = 8$ мм.
- 3 При отношении $d'/d_{н1}$ 0,5-0,8 следует применять скобу-вкладыш по ГОСТ 14098-91 (приложение 3).

Таблица П.10 – Стыковое соединение арматуры сваркой способами Мп, Мо, Рм по ГОСТ 14098 с вертикальным расположением стержней на стальной скобе-накладке

Обозначение типа соединения, способа сварки	Соединение арматуры		Класс арматуры по ГОСТ 5781	$d_{нр}$, мм	$d'/d_{н}$	l_1 , мм	$\alpha, -10^\circ$	β	z , мм	$l_{н} = l_1$, мм	b , мм	H , мм	h_1 , мм	
	до сварки	после сварки												
С17 - Мп			A-I, A-II, A-III	20-40	0,5-1,0	6-8	90°	30°-40°	$\leq 0,15d_{н}$	$2d_{н}+l_1$ $3d_{н}+l_1$	(0,35-0,40) $d_{н}$	$\leq 1,2d_{н}+s$	$\leq 0,05d_{н}$	
С18 - Мо			АГ-IIIС, АГ-IVС	20-32							$2d_{н}+l_1$ $4d_{н}+l_1$			
С19 - Рм														
С17 - Мп С18 - Мо														
<p>Примечания</p> <p>1 Для $d_{н}$ от 20 до 25 мм $s = 6$ мм.</p> <p>2 для $d_{н}$ от 28 до 40 мм $s = 8$ мм.</p> <p>3 При отношении $d'/d_{н}$ 0,5-0,8 следует применять скобу-вкладыш по ГОСТ 14098-91 (приложение 3).</p>														

Таблица П.11 – Стыковое соединение арматуры дуговой ручной сваркой многослойными швами по ГОСТ 14098 с вертикальным расположением стержней без стальной скобы-накладки

Обозначение типа соединения, способа сварки	Соединение арматуры		Класс арматуры по ГОСТ 5781	d_n , мм	d' / d_n	l_i , мм	α	β	β_1	γ	γ_1	h_1 , мм	h_2 , мм
	до сварки	после сварки											
C20 - P _M			A-I, A-II, A-III	20- 40	0,5- 1,0	3-4	55°	110°	140°	25°	15°	(0,05- 0,10)d _n	≤0,05d _n

Таблица П.12 – Стыковое соединение арматуры дуговой ручной сваркой швами по ГОСТ 14098 с накладками из стержней

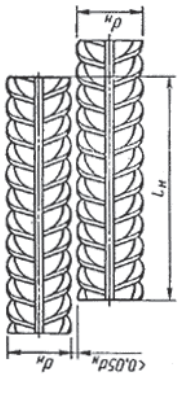
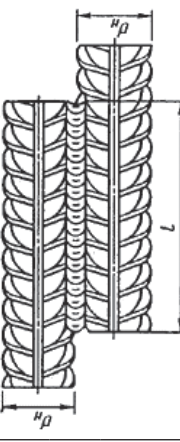
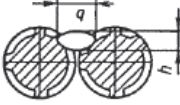
Обозначение типа соединения, способа сварки	Соединение арматуры		Класс арматуры по ГОСТ 5781	d_n	$l_n = l$	l_1	b	h
	до сварки	после сварки						
С21 - P _n			A-I	10-40	$6d_n$	$0,5d_n$, НО ≥ 8	НО ≥ 4	
			A-II, A-III		$8d_n$			
			A-IV A-V	10-32	$10d_n$			
			A-VI	10-22				
	То же, но накладки смещены			AT-IIIС	6-32	$8d_n$		
				AT-IVС, AT-V, AT-VСК	10-32	$10d_n$		

Примечание – Дополнительные требования к соединениям приведены в 10.2.5.6.

Таблица П.13 – Стыковое соединение арматуры дуговой ручной сваркой швами по ГОСТ 14098 с удлиненными накладками из стержней
В миллиметрах

Обозначение типа соединения, способа стыки	Соединение арматуры		Класс арматуры по ГОСТ 5781	d_n	l_n	l_3	l_4	b	h			
	до сварки	после сварки										
С22 - Ру	См. С21, но накладки смещены		Ат-V	14	28,5 d_n	5,0 d_n	7,0 d_n					
				16	26,5 d_n							
				18	24,5 d_n							
							20, 22	21,5 d_n	4,5 d_n	6,5 d_n		
							25, 28	21,0 d_n		6,0 d_n		
							14	34,5 d_n	5,5 d_n	7,5 d_n	0,5 d_n НО ≥ 8	0,25 d_n НО ≥ 4
							16	29,5 d_n				
							18	25,5 d_n				
							20, 22			7,0 d_n		
							25, 28	25,0 d_n				

Таблица П.14 – Стыковое соединение арматуры дуговой ручной сваркой швами по ГОСТ 14098 без дополнительных технологических элементов

Обозначение типа соединения, способ сварки	Соединение арматуры		Класс арматуры по ГОСТ 5781	$d_{н}$	$l = l_{н}$	b	h
	до сварки	после сварки					
С23 - Рэ			A-I	10-40	$6 d_{н}$	$0,5 d_{н}^2$ но ≥ 8	$0,25 d_{н}^2$ но ≥ 4
			A-II, A-III	10-25	$8 d_{н}$		
			АТ-ШС	10-18	$10 d_{н}$		
			АТ-IVС	10-18	$10 d_{н}$		

Примечания

- 1 Допускаются двусторонние швы длиной $4 d_{н}$ для соединений арматуры классов А-I и А-II (из стали марки 10ГТ по ГОСТ 380).
- 2 Допускается применять сварку самозащитными порошковыми проволоками и в углекислом газе (CO_2).
- 3 Дополнительные требования к соединениям приведены в 10.2.5.6.

Таблица П.15 – Стыковое соединение арматуры сваркой способами Мп, Мф, Рс по ГОСТ 14098 с горизонтальным расположением в комбинированных несущих и формирующих элементах

Обозначение типа соединения, способа сварки	Соединение арматуры		Класс арматуры по ГОСТ 5781	$d_{н}$, мм	$d'_{н}/d_{н}$	l_1 , мм	β	$l_{н} = l_{нп}$, мм	l , мм	h_1 , мм	H , мм	k , мм
	до сварки	после сварки										
C24 - Мф C25 - Мп C26 - Рс			A-I, A-II, A-III	20-40	0,5- 1,0	12-20 12-16	5°- 10°	$2d_{н} + l_1$	$\leq 1,5 d_{н}$ $\leq 1,2 d_{н}$	$\leq 0,15 d_{н}$ $\leq 0,05 d_{н}$	$d_{н} + s$ 2	$\geq 0,8s$
C24 - Мф C25 - Мп C26 - Рс			АТ-IIIС, АТ-IVС	20-32				$4d_{н} + l_1$				

Примечания

- 1 Размеры в знаменателе относятся к одноэлектродной сварке.
- 2 При отношении $d'_{н}/d_{н}$ 0,5 – 0,8 следует применять скобу-вкладыш (см. приложение 3 ГОСТ 14098).
- 3 Дополнительные требования к соединениям приведены в 10.2.5.б.

Таблица П.16 – Стыковое соединение арматуры сваркой способами Мп, Мф, Рс по ГОСТ 14098 с вертикальным расположением в комбинированных несущих и формирующих элементах

Обозначение типа соединения, способа сварки	Соединение арматуры		Класс арматуры по ГОСТ 5781	d_n , мм	d'_n/d_n	l_1 , мм	z , мм	β	$\alpha-10^\circ$	$l_n=l_{н2}$, мм	h_1 , мм	H , мм	l , мм	k , мм
	до сварки	после сварки												
C27 - Мф C28 - Мп C29 - Рс			A-I, A-II, A-III	20- 40	0,5-1,0	$\frac{5-15}{3-10}$	$\leq 0,15d_n$	40°- 50°	90°	$2d_n+l_1$ $4d_n+l_1$	$\frac{\leq 25}{\leq 15}$	$d_n/2+s$	$\leq 2d_n$	$\geq 0,8s$
C27 - Мф C28 - Мп C29 - Рс			АТ-IIIС, АТ-IVС	20- 32										

Примечания

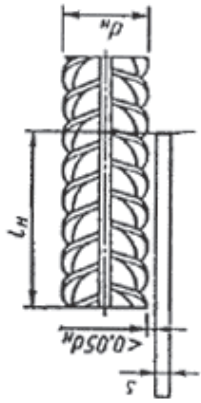
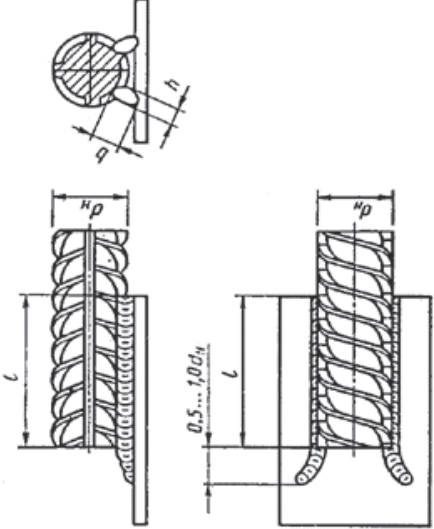
- 1 Размеры в знаменателе относятся к одноэлектродной сварке.
- 2 При отношении d'_n/d_n 0,5 – 0,8 следует применять скобу-вкладыш (см. приложение 3 ГОСТ 14098).
- 3 Дополнительные требования к соединениям приведены в 10.2.5.6.

Таблица П.17 – Стыковое соединение арматуры сваркой способами Мп, Мф, Рс по ГОСТ 14098 с горизонтальным расположением в комбинированных несущих и формирующих элементах спаренных стержней

Обозначение типа соединения, способа сварки	Соединение арматуры		Класс арматуры по ГОСТ 5781	d, мм	l ₁ , мм	α-10°	β	l _н = l _ш , мм	l, мм	h ₁ , мм	H, мм	k, мм	s, мм
	до сварки	после сварки											
С30 - Мф С31 - Мп С32 - Рс			А-III	32-40	12-18	90°	12°-15°	3d _н +l ₁	≤1,3d _н	(0,1-0,15)d _н	d _н /2+s	≥0,8s	10

Таблица П.18 – Нахлесточное соединение арматуры дуговой ручной сваркой швами по ГОСТ 14098

В миллиметрах

Обозначение типа соединения, способа сварки	Соединение арматуры с пластиной		$d_{н}$	s	$l = l_{н}$	b	h	
	до сварки	после сварки						
Н I - Рш			10-40	$\geq 0,3 d_{н}$ НО ≥ 4	$3 d_{н}$ $4 d_{н}$	$0,5 d_{н}$ НО ≥ 8	$0,25 d_{н}$ НО ≥ 4	
			A-I					
			A-II, A-III					
			A-IV	10-22				
			A-V	10-32				
			A-VI	10-22				
	АТ-IIIС		$\geq 0,3 d_{н}$ НО ≥ 4	$4 d_{н}$				
	АТ-IVС, АТ-V, АТ-VСК		10-32	$\geq 0,4 d_{н}$ НО ≥ 5	$5 d_{н}$			

Примечание – Дополнительные требования к соединениям приведены в 10.2.5.6.

Таблица П.19 – Наклесточное горизонтальное соединение арматуры контактной сваркой по одному рельефу на пластине по ГОСТ 14098

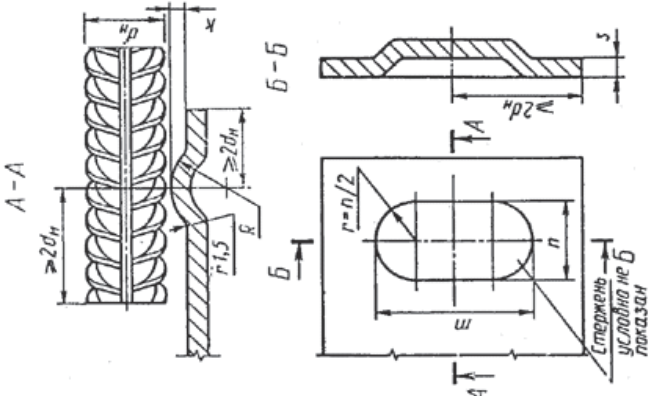
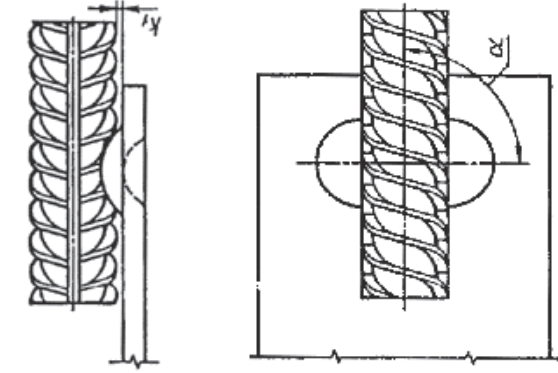
Обозначение типа соединения, способа сварки	Соединение арматуры с пластиной		В миллиметрах									
	до сварки	после сварки	Класс арматуры по ГОСТ 5781	d_n	R	k	n	m	k_1	s	α	
Н2 - Кр			A-I	6-16	1,4 d_n	0,4 d_n	1,8 d_n	n +10	(0,10-0,15) d_n	$\geq 0,3 d_n$, но не менее 4	90° $\pm 3^\circ$	
			A-II	10-16	1,6 d_n	2,0 d_n						

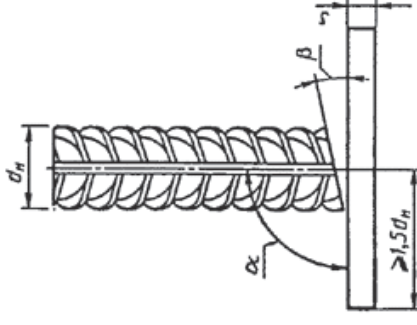
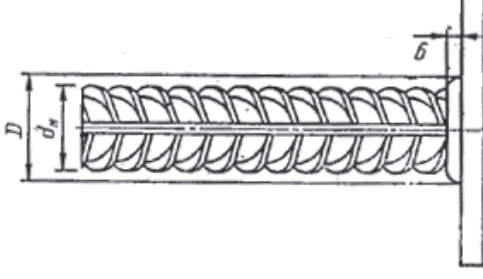
Таблица П.20 – Наклесточное горизонтальное соединение арматуры контактной сваркой по двум рельефам на пластине по ГОСТ 14098
В миллиметрах

Обозначение типа соединения, способа сварки	Соединение арматуры с пластиной		Класс арматуры по ГОСТ 5781	d_n	R	k	n	m	k_1	s	$\alpha \pm 3^\circ$
	до сварки	после сварки									
НЗ - Кп			A-I, A-II A-III, АТ-IIIС	12- 16	1,4 d_n 1,6 d_n	0,4 d_n	1,8 d_n 2,0 d_n	n + 10	(0,10-0,15) d_n	$\geq 0,3 d_n$, НО не менее 4	90°

Таблица П.21 – Наклесточное горизонтальное соединение арматуры контактной сваркой по двум рельефам на арматуре по ГОСТ 14098 В миллиметрах

Обозначение типа соединения, способа сварки	Соединение арматуры с пластиной		Класс арматуры по ГОСТ 5781	d_n	R	k	D	m	k_1	s	$\alpha \pm 3^\circ$
	до сварки	после сварки									
Н4 - Ка			A-I	8-16	1,4 d_n	0,35 d_n	1,7 d_n	1,8 d_n	(0,1-0,15) d_n	4-6	90°
			A-II	10-16							
			A-III	8-16	1,6 d_n	0,40 d_n	1,8 d_n	1,9 d_n			

Таблица П.22 – Тавровое вертикальное соединение арматуры сваркой способами Мф и Рф по ГОСТ 14098

Обозначение типа соединения, способа сварки	Соединение арматуры с пластиной		Класс арматуры по ГОСТ 5781	d_n , мм	s , мм	D , мм	g , мм	β	s/d_n	α
	до сварки	после сварки								
Т1 - Мф Т2 - Рф			A-I	8-40	≥ 4	$(1,5 - 2,5) d_n$	3 - 10	$\leq 15^\circ$	$\geq 0,50$	85° - 90°
			A-II	10-25	≥ 4				$\geq 0,55$	
				28-40					$\geq 0,70$	
			A-III	8-25	≥ 6	$\geq 0,65$				
				28-40		$\geq 0,75$				
			АТ-IIIС	10-18		$\geq 0,65$				

Примечание – Дополнительные требования к соединениям приведены в 10.2.5.6.

Таблица П.23 – Тавровое вертикальное соединение арматуры дуговой механизированной сваркой под флюсом без присадочного металла по рельефу по ГОСТ 14098

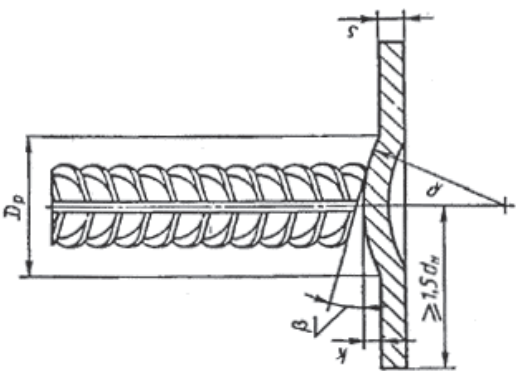
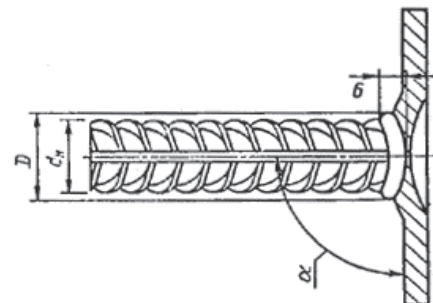
Обозначение типа соединения, способа сварки	Соединение арматуры с пластиной		Класс арматуры по ГОСТ 5781	$d_{н}$, мм	s , мм	D , мм	g , мм	β	$s/d_{н}$	α	k , мм	D_p , мм	R , мм	
	до сварки	после сварки												
ТЗ - Мж			A-I	8-25	≥ 4	$(1,5-2,5) d_{н}$	5-15	$\leq 15^\circ$	$\geq 0,4$	85°	$0,4 d_{н}$	$(2,0-2,5) d_{н}$		
			A-II	10-25								90°		
	A-III	8-25	≥ 6											
				Аг-IIIС	8-14					$\geq 0,5$				

Таблица П.24 – Тавровое вертикальное соединение арматуры контактной рельефной сваркой сопряжением по ГОСТ 14098

В миллиметрах

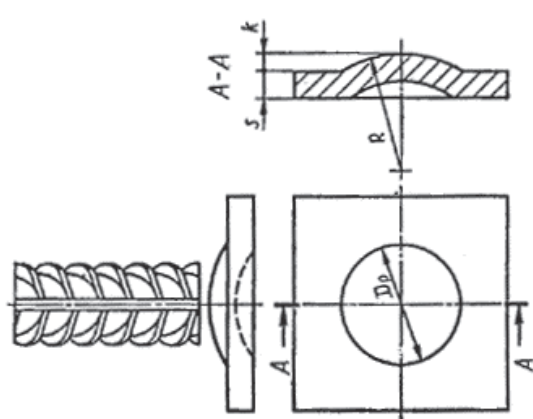
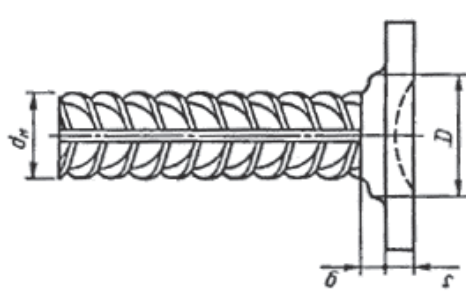
Обозначение типа соединения, способа сварки	Соединение арматуры с пластиной		Класс арматуры по ГОСТ 5781	d_n	s	D	g	D_p	R	s/d_n	k		
	до сварки	после сварки											
Т6 - Кс			A-I	6-20	≥ 4	$1,4 d_n$	$\geq 0,2 d_n$	$2,0 d_n$	$2,0 d_n$	$\geq 0,4$	$0,5 d_n$		
			A-II	10-20		$1,5 d_n$		$2,2 d_n$	$2,2 d_n$				$0,6 d_n$
			A-III	6-20	≥ 6	$1,6 d_n$						$\geq 0,5$	$0,7 d_n$

Таблица П.25 – Тавровое вертикальное соединение арматуры контактной сваркой непрерывным оплавлением по ГОСТ 14098

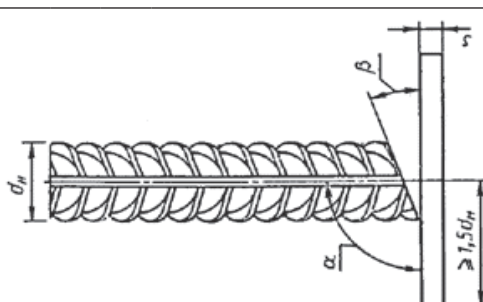
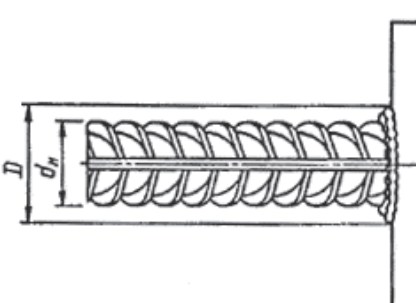
Обозначение типа соединения, способ сварки	Соединение арматуры с пластиной		Класс арматуры по ГОСТ 5781	d_n , мм	s, мм	D, мм	β	s/d_n	α
	до сварки	после сварки							
Т7 - Ко			A-I, A-II	10-20	≥ 4	$\geq 1,2 d_n$	$\leq 15^\circ$	$\geq 0,4$	$85^\circ - 90^\circ$
			A-II, A-III	22-40	≥ 6 ≥ 12	$\geq 1,3 d_n$	$\geq 0,5$		
			АГ-ШС	10-22	≥ 6				

Таблица П.26 – Тавровое вертикальное соединение арматуры дуговой сваркой способами Мв и Рв по ГОСТ 14098

В миллиметрах

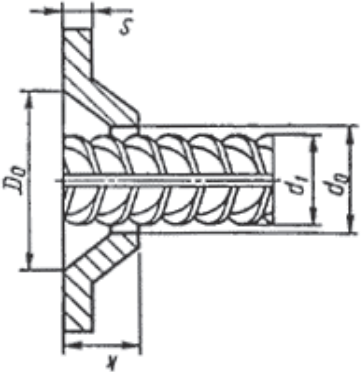
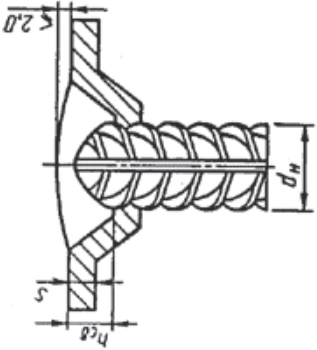
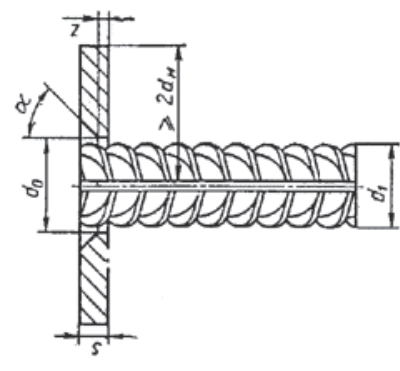
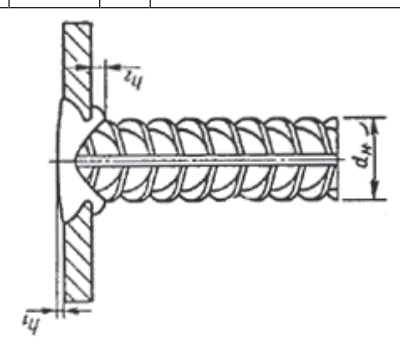
Обозначение типа соединения, способа сварки	Соединение арматуры с пластиной		Класс арматуры по ГОСТ 5781	d_n	s	D_o	k	h_{cb}	d_o	s/d_n
	до сварки	после сварки								
Т8 - Мв Т9 - Рв			A-I	10-36	≥ 4	$2 d_n$	$0,5 d_n + 0,8 s$	$0,5 d_n$	$d_1 + (1-3)$	$\geq 0,3$
			A-II							
			A-III	10-22	$0,6 d_n + 0,8 s$	$0,6 d_n$				
			АГ-IIIС				$0,7 d_n + 0,8 s$	$0,7 d_n$		

Таблица П.27 – Тавровое вертикальное соединение арматуры дуговой механизированной сваркой способами Мс и Мц по ГОСТ 14098
В миллиметрах

Обозначение типа соединения, способа сварки	Соединение арматуры с пластиной		Класс арматуры по ГОСТ 5781	d_n	s	d_o	D_o	s/d_n	h_1	h_2	D			
	до сварки	после сварки												
Т10 - Мс			А-I, А-II, А-III, АТ-IIIС	12	≥8	$d_1 + 2$	$d_0 + 10$	≥0,5	0-1	4-5	22-26 26-30 28-32			
				14										
				16										
Т11 - Мц				18	≥10				0-2	5-6	30-35 35-42 38-44 46-48			
				20										
				22	≥12									
				25										

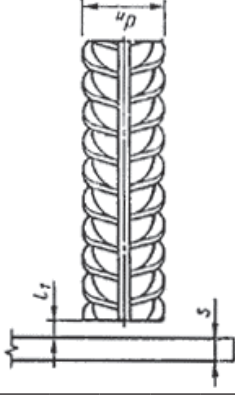
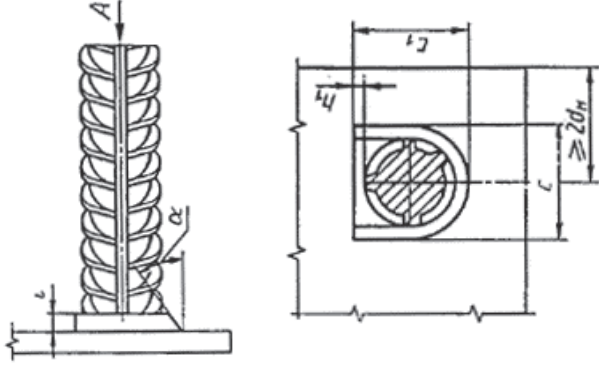
Примечание – Дополнительные требования к соединениям приведены в 10.2.5.6.

Таблица П.28 – Тавровое вертикальное соединение арматуры дуговой сваркой ручной валяковыми швами в раззенкованное отверстие по ГОСТ 14098

Обозначение типа соединения, способа сварки	Соединение арматуры с пластиной		Класс арматуры по ГОСТ 5781	d_H	s	$d_0 \pm 2$	z при		$\alpha \pm 5^\circ$	s/d_H	h_1	h_2 при $d_H \geq 12 \pm 1$
	до сварки	после сварки					$s = 6-7$	$s = 8-26$				
Т12 - Рз			A-I	8-40	≥ 6				$\geq 0,50$			
			A-II	10-40	≥ 8				$\geq 0,65$			
			A-III	8-40	≥ 6	1-2	2-3	$\geq 0,75$				
			At-IIIС	8-18	≥ 8							

Примечание – При $d_H \leq 12$ мм допускается выполнять соединения без подварочного шва.

Таблица П.29 – Тавровое горизонтальное соединение арматуры ванной одноэлектродной сваркой в инвентарной форме по ГОСТ 14098

Обозначение типа соединения, способа сварки	Соединение арматуры с пластиной		Класс арматуры по ГОСТ 5781	d_n	l	l_1	с	c_1	h_1	α	s/d_n
	до сварки	после сварки									
Т13 - Рн			A-I,	16	$\leq d_n$	10-14	30	24	2-3	15°-20°	$\geq 0,5$
			A-II,	18	$\leq 0,8 d_n$	12-16	32	27			
			A-III	20	$\leq 0,5 d_n$		34	29			
				22		38	31				
				25		41	33				
				28		44	38				
				32		52	44				
				36		57	47				
				40		61	52				

Приложение Р

(обязательное)

Толщина защитного слоя бетона

Таблица Р.1 – Минимально допустимая толщина защитного слоя бетона для классов при эксплуатации конструкции

В миллиметрах

Показатель	Класс по условиям эксплуатации по ГОСТ 31384						
	ХО	XC1	XC2- XC4	XD1-XD3, XF1-XF4	XA1	XA2	XA3
Минимальный размер защитного слоя	20	30	35	50	35	40	50
<p>Примечания</p> <p>1 Для фундаментов следует принимать толщину защитного слоя бетона не менее:</p> <p>а) при выполнении из монолитного железобетона:</p> <ul style="list-style-type: none"> - при отсутствии бетонной подготовки – 80 мм; - при наличии бетонной подготовки – 45 мм; <p>б) при выполнении из сборного железобетона – 45 мм.</p> <p>2 Толщина защитного слоя бетона должна быть не менее:</p> <ul style="list-style-type: none"> - диаметра арматуры, если он не превышает 40 мм; - максимального размера заполнителя, если он меньше 20 мм; - максимального размера заполнителя плюс 5 мм, если он больше 20 мм. 							

Приложение С

(обязательное)

Состав операций и средства операционного контроля арматурных работ

Таблица С.1 – Состав операций, методы и средства контроля

Этапы работ	Контролируемые операции	Контроль (метод, объем)	Документация
Подготовительные работы	Проверить: наличие документа о качестве; - качество арматурных изделий, (при необходимости провести требуемые замеры и отбор проб на испытания); - качество подготовки и отметки несущего основания; - правильность установки и закрепления опалубки	Визуальный Визуальный всех элементов, измерительный То же Технический осмотр	Паспорт (сертификат), общий журнал работ
Установка арматурных изделий	Контролировать: - порядок сборки элементов арматурного каркаса, качество выполнения сварки (вязки) узлов каркаса; - точность установки арматурных изделий в плане и по высоте, надежность их фиксации; - величину защитного слоя бетона	Технический осмотр всех элементов То же То же	Общий журнал работ
Приемка выполненных работ	Проверить: - соответствие положения установленных арматурных изделий проектному; - величину защитного слоя бетона; - надежность фиксации арматурных изделий в опалубке; - качество выполнения сварки (вязки) узлов каркаса	Визуальный, измерительный Измерительный Технический осмотр всех элементов То же	Акт освидетельствования скрытых работ
<p>Примечания</p> <p>1 Средства измерений и контроля: отвес по ГОСТ 7948, рулетка металлическая по ГОСТ 7502, линейка металлическая по ГОСТ 427.</p> <p>2 Измерения по ГОСТ 26433.1.</p>			

Приложение Т

(обязательное)

Требования, предъявляемые к законченным арматурным конструкциям

Таблица Т.1 – Требования и методы контроля защитного слоя

Параметр	Предельные отклонения, мм	Контроль, метод, объем, вид регистрации
Отклонение от проектной толщины защитного слоя бетона 15 мм, не более: при линейных размерах поперечного сечения конструкции, мм: до 100 от 101 до 200	+ 4 + 5	Технический осмотр всех элементов, измерения по ГОСТ 26433.1, журнал работ
Отклонение от проектной толщины защитного слоя бетона от 16 до 20 мм, не более: при линейных размерах поперечного сечения, мм: до 100 от 101 до 200 от 201 до 300 св. 300	+ 4; - 3 + 8; - 3 + 10; - 3 + 15; - 5	
Отклонение от проектной толщины защитного слоя бетона свыше 20 мм при линейных размерах поперечного сечения, мм: до 100 от 101 до 200 от 201 до 300 свыше 300	+ 4; - 5 + 8; - 5 + 10; - 5 + 15; - 5	

Таблица Т.2 – Технические требования к арматурным работам

Допускаемые отклонения (измерения по ГОСТ 26433.1)	
В расстоянии между отдельно установленными рабочими стержнями для:	
колонн и балок	± 10 мм
плит и стен фундаментов	± 20 мм
массивных конструкций	± 30 мм
В расстоянии между рядами арматуры для:	
плит и балок толщиной до 1 м	± 10 мм
толщиной более 1 м	± 20 мм
При армировании конструкций отдельными стержнями, установленными внахлестку без сварки, при отсутствии указаний в проекте, длина нахлестки должна быть не менее:	
для арматуры А-240	40d

СТО НОСТРОЙ 2.6.54-2011

Окончание таблицы Т.2

Допускаемые отклонения (измерения по ГОСТ 26433.1)	
для арматуры А-300	40d
для арматуры А-400	50d
При армировании конструкций сварными сетками и каркасами допускается установка их без сварки путем перепуска на длину, указанную в проекте, но не менее 250 мм.	
Суммарной длины сварных швов на стыке стержней внахлестку или на каждой половине стыка с накладками:	
для стержней класса А-240	
при двухсторонних швах	3 мм
при односторонних швах	6 мм
для стержней класса А-300 и А-500:	
при двухсторонних швах	4 мм
при односторонних швах	8 мм

Таблица Т.3 – Предельные отклонения размеров арматурных изделий от проектных

Предельные отклонения размеров арматурных изделий от проектных (измерения по ГОСТ 26433.1), мм	
- габаритный размер и расстояние между крайними стержнями по длине арматурного изделия	
до 4500	± 10
свыше 4500 до 9000	± 15
свыше 9000 до 15000	± 20
свыше 15000	± 25
- то же по ширине	
до 1500	± 10
свыше 1500	± 10
- то же по высоте	
до 100	+3;-5;
свыше 100 до 250	+5; -7;
свыше 250 до 400	+7; -10;
свыше 400	+10; -15.
- расстояние между стержнями	
до 50	± 2
свыше 50 до 100	± 5
свыше 100	± 10

Приложение У

(справочное)

Показатели качества опалубки и данные для ее расчета

(по ГОСТ Р 52085)

Таблица У.1 – Показатели качества опалубки

Наименование показателей, единица измерения	Значения показателей для классов		
	1	2	3
Точность изготовления и монтажа*:			
отклонение линейных размеров швов на длине до 1 м (до 3 м), мм, не более	0,8 (1,0)	1,5 (2,0)	По требованию заказчика
отклонение линейных размеров панелей на длине до 3 м, мм, не более	1,5	3	То же
Перепады на формообразующих поверхностях:			
стыковых соединений щитов, мм, не более	1	2	—
стыковых соединений палубы, мм, не более	0,5	2	—
специально организованный выступ, образующий запад на бетонной поверхности, мм, не более	2	3	—
отклонения от прямолинейности горизонтальных элементов опалубки перекрытий на длине l , мм	$l/1000$, но не более 10	$l/800$	—
отклонение от прямолинейности формообразующих элементов на длине 3 м, мм, не более	2	4	—
отклонения от прямолинейности вертикальных несущих элементов (стоек, рам) опалубки перекрытий на высоте h , мм, не более	$h/1000$	$h/800$	—
отклонение от плоскостности формообразующих элементов на длине 3 м, мм, не более	2	4	—
разность длин диагоналей щитов высотой 3 м и шириной 1,2 м, мм, не более	2	5	—
отклонение от прямого угла щитов формообразующих элементов на ширине 0,5 м, мм, не более	0,5	2	—
сквозные щели в стыковых соединениях, мм, не более	0,5	1	2
высота выступов на формообразующих поверхностях, мм, не более	1	2	—
количество выступов на 1 м ² , шт., не более	2	4	—
высота впадин на формообразующих поверхностях, мм, не более	Не допускается	1	—
количество впадин на 1 м ² , шт., не более	То же	2	—

СТО НОСТРОЙ 2.6.54-2011

Окончание таблицы У.1

Наименование показателей, единица измерения	Значения показателей для классов		
	1	2	3
Качество бетонной поверхности по ГОСТ 13015 монолитной конструкции после распалубки:	Категория А3	Категория А4	—
отклонение от плоскостности на длине до 1 м (до 3 м) мм, не более:			
А3	4,5 (9,5)	—	—
А4	—	7,5 (14)	—
диаметр или наибольший размер раковины, мм, не более:			
А3	4	—	—
А4	—	10	—
глубина впадины, мм, не более:			
А3	2	—	—
А4	—	3	—
высота местного наплыва (выступа), мм, не более:			
А3	Не допускается	—	—
А4	—	2	—
* Характеристика точности — по ГОСТ 21778. Примечание — Знак «—» означает необязательность установки показателя качества данного класса опалубки.			

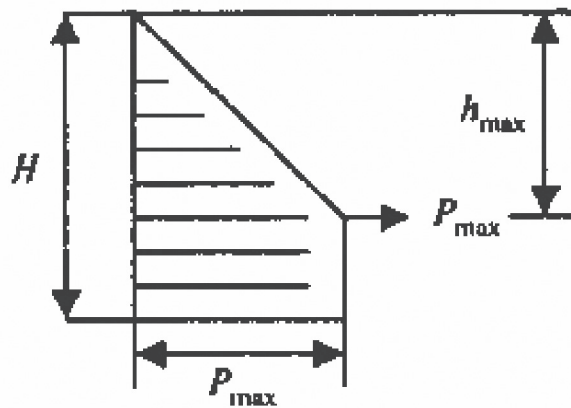
(Измененная редакция, Изм. № 1).

Таблица У.2 – Справочные данные для расчета опалубки

Показатель	Значение, принимаемое при расчете опалубки
Средняя плотность бетонной смеси	2500 кг/м ³ для тяжелого бетона
Масса арматуры	По проекту, или 100 кг/м ³ бетона
Нагрузка от людей, транспорта	250 кг/м ²
Давление бетонной смеси на опалубку при уплотнении: - наружными вибраторами; - глубинными вибраторами при R>H; - глубинными вибраторами	$P_{\max} = \gamma H$; То же $P_{\max} = \gamma(0,27V+0,28)k_1k_2$
Нагрузка при подаче бетонной смеси: - по лоткам, хоботам; - бадьями до 0,8 м ³ ; - бадьями более 0,8 м ³ ; - бетононасосами	400 кг/м ² 400 кг/м ² 600 кг/м ² 800 кг/м ²

Окончание таблицы У.2

Показатель	Значение, принимаемое при расчете опалубки
k_1	0,8 при О.К. = 0 – 2 см; 1,0 при О.К. = 2 – 7 см; 1,2 при О.К. = 8 см и более
k_2	1,15 при $T = 5 - 10^\circ\text{C}$; 1,0 при $T = 11 - 25^\circ\text{C}$; 0,85 при $T > 25^\circ\text{C}$
Коэффициенты перегрузки: - от веса опалубки; - от веса бетонной смеси и арматуры; - от веса людей и транспорта; - от бокового давления при вибрировании; - от выгружаемой смеси	1,1 1,2 1,3 1,3 (для колонн 1,5) 1,3



H – высота опалубки, м;

$h_{\max} = P_{\max}/2500$, м;

γ – средняя плотность бетонной смеси, кг/м³;

V – скорость заполнения опалубки по высоте, м/ч

Рисунок У.1 – Схема расчета опалубки

Приложение Ф

(справочное)

Оборачиваемость опалубки

(по ГОСТ Р 52085)

Таблица Ф.1

Тип опалубки, материал элементов опалубки	Оборачиваемость опалубки					
	Для формообразующих элементов, единиц оборотов*			Для поддерживающих и несущих элементов, единиц оборотов*		
	1-й класс, не менее	2-й класс, не менее	3-й класс, до	1-й класс, не менее	2-й класс, не менее	3-й класс, до
Мелкощитовая:						
сталь, алюминий	200	100	100	250	150	150
дерево, пластик	20	15	15	30	20	20
фанера при применении с одной стороны для опалубки:						
стен	60	30	30	—	—	—
перекрытий	20	10	10	—	—	—
Крупнощитовая:						
сталь, алюминий,	300	200	200	400	250	250
дерево, пластик,	30	20	20	—	—	—
фанера при применении с одной стороны для опалубки стен	80	60	60	—	—	—
Блочная	300	150	150	300	150	150
Объемно-переставная	500	300	300	500	300	300
Скользящая:						
сталь	200*	100*	100*	300*	200*	200*
дерево	40*	30*	30*	100	50	50
Подъемно-переставная	100*	60*	60*	120*	80*	80*
Горизонтально-перемещаемая	150*	80*	80*	200*	100*	100*
Пневматическая	10	5	5	—	—	—
* Для скользящей, подъемно-переставной и горизонтально-перемещаемой опалубки оборачиваемость приведена в величине, м, подъема или перемещения.						

Приложение X

(справочное)

Индексации опалубки и элементов опалубки

(по ГОСТ Р 52085)

Х.1 Индексация опалубки состоит из набора букв и цифр, характеризующих ее параметры в соответствии с приведенной схемой:

	<u>0</u>	<u>1</u>	<u>2</u>	<u>3</u>	<u>4</u>	<u>5</u>	<u>6</u>
Буквенное обозначение опалубки							
Буквенное обозначение типа опалубки по виду элементов монолитной конструкции ¹⁾							
Буквенное обозначение типа опалубки по конструктивным признакам							
Буквенное обозначение типа опалубки по материалам несущих элементов							
Класс опалубки							
Несущая способность, тс/м ²							
Буквенное обозначение типа опалубки по применяемости при различной температуре наружного воздуха и характеру воздействия опалубки на бетон монолитной конструкции							

Таблица X.1 – Индексация опалубки

Тип опалубки	Условные обозначения в соответствии с порядком индексации						
	0	1	2	3	4	5	6
Тип опалубки по виду элемента монолитной конструкции:							
фундаментов		Ф					
ростверков		Р					
стен		С					
колонн		К					
перекрытий (в том числе балочных и ребристых)		П					
куполов (сфер, оболочек, сводов)		Кп					
пролетных строений мостов, эстакад и других подобных сооружений		М					

¹⁾ При необходимости по согласованию с заказчиком.

СТО НОСТРОЙ 2.6.54-2011

Окончание таблицы X.1

Тип опалубки	Условные обозначения в соответствии с порядком индексации						
	О	1	2	3	4	5	6
Тип опалубки по конструктивным признакам: Мелкощитовая Крупнощитовая Блочная объемно-переставная Скользящая горизонтально-перемещаемая подъемно-переставная Пневматическая Несъемная			М К Б О С Г П Пн Н				
Тип опалубки по материалам несущих и формообразующих элементов: Стальная Алюминиевая Пластиковая Деревянная и из деревянных материалов Комбинированная Прочие материалы				Ст Ал Пл Д К Пм			
Класс опалубки: Первый Второй Третий					1 2 3		
Тип опалубки по применяемости при различной температуре наружного воздуха и характеру воздействия опалубки на бетон монолитной конструкции: Неутепленная Утепленная Греющая Специальная							Н У Г С

Х.2 Индексация элементов опалубки состоит из набора букв и цифр, характеризующих параметры элементов в соответствии с приведенной схемой:

	<u>X</u>	<u>X×X</u>	<u>X</u>
Буквенное обозначение элемента опалубки: Щ - щит, Р - рама, Ст - стойка телескопическая, Б - балка, Р - ригель, Стяж. - стяжка, Пд - подмости, Пк - подкос, Зм - замок			
Основные размеры элемента опалубки, м			
Несущая способность стоек, стяжек, тс/м ² (в скобках)			

Примечания

1 Основные размеры элемента опалубки: ширина на высоту — для щита, минимальная высота на максимальную высоту — для телескопической стойки, длина — для стяжки, максимальная ширина вставки — для замка и т.п.

2 Несущая способность стоек указывается при максимальной высоте.

Приложение Ц

(справочное)

Прочность, составы, классы и марки бетонов

Ц.1 Относительная прочность бетона в зависимости от температуры твердения и типа цемента по ГОСТ 10178 и ГОСТ 31108 приведена в таблице Ц.1.

Ц.2 В таблице Ц.2 приведены:

- соотношения между классами по прочности и марками бетона по морозостойкости, водонепроницаемости, прочности на сжатие, которые могут быть получены при производстве бетонов в соответствии с ГОСТ 26633 и ГОСТ 7473;

- рекомендуемые для производства бетона значения марок цемента по ГОСТ 10178 или классов цемента по ГОСТ 31108;

- величины среднего значения прочности бетона в возрасте 28 сут при твердении в нормальных условиях для подбора состава бетона при контроле по схеме Г ГОСТ 18105.

Приведенные в таблице Ц.2 данные являются ориентировочными и не могут быть использованы для принятия заключения о качестве бетона.

Ц.1, Ц.2 (Введены дополнительно, Изм. № 1).

Таблица Ц.1

Время твердения, сут	Тип цемента	Относительная прочность бетона при температуре твердения			
		+ 5 °С	+ 10 °С	+ 20 °С	+ 30 °С
1	М	0,06	0,11	0,19	0,23
	Н	0,12	0,21	0,34	0,37
	Б	0,16	0,26	0,42	0,45
2	М	0,12	0,21	0,34	0,38
	Н	0,19	0,32	0,5	0,52
	Б	0,22	0,37	0,58	0,58
3	М	0,17	0,28	0,45	0,47
	Н	0,23	0,38	0,6	0,6
	Б	0,26	0,43	0,66	0,65
7	М	0,27	0,44	0,68	0,67
	Н	0,31	0,51	0,78	0,75
	Б	0,33	0,54	0,82	0,78
14	М	0,34	0,56	0,85	0,81
	Н	0,37	0,6	0,9	0,85
	Б	0,38	0,61	0,92	0,87

Окончание таблицы Ц.1

Время твердения, сут	Тип цемента	Относительная прочность бетона при температуре твердения			
		+ 5 °С	+ 10 °С	+ 20 °С	+ 30 °С
28	М	0,41	0,67	1,0	0,93
	Н	0,43	0,7	1,0	0,93
	Б	0,45	0,71	1,0	0,93
56	М	0,47	0,76	1,12	1,0
	Н	0,49	0,79	1,08	1,0
	Б	0,51	0,8	1,06	0,98

Примечания

1 М, Н, Б – соответственно медленно, нормально, быстротвердеющий портландцемент.

2 За 1 принята относительная прочность бетона в возрасте 28 сут при температуре твердения 20 °С.

3 Промежуточные значения допускается определять интерполяцией.

4 При использовании в составе бетонных смесей добавок, влияющих на кинетику прочности бетона, нарастание прочности принимается по данным аккредитованной лаборатории или производителя товарного бетона. Допускается контролировать кинетику прочности методами неразрушающего контроля.

(Измененная редакция, Изм. № 1).

Таблица Ц.2 – Ориентировочные соотношения между классами и марками бетона, рекомендуемые марки цемента, среднее значение прочности бетона

№	Класс бетона по прочности на сжатие по ГОСТ 26633	Марка бетона по			Среднее значение прочности бетона для подбора состава, МПа	Рекомендуемая марка цемента по ГОСТ 10178 (класс цемента по ГОСТ 31108)	
		прочности на сжатие по ГОСТ 26633	морозостойкости по ГОСТ 10060				водонепроницаемости по ГОСТ 26633
			F _т *	F _т max**			
1	B20	M250	50	150	4	8	400 (32,5)
2	B22,5	M300	50	200	6	10	400 (32,5)
3	B25	M350	50	150	4	8	500 (42,5)
4	B27,5	M350	50	150	6	10	500 (42,5)
5	B30	M400	75	200	6	10	500 (42,5)
6	B35	M450	100	300	6	10	500 (42,5)
7	B40	M550	200	400	8	12	500 (42,5)
8	B45	M600	300	600	10	16	500 (52,5)
9	B50	M700	400	1000	12	20	500 (52,5)

* При соблюдении требований к качеству материалов и условиям производства работ.

** При реализации специальных мероприятий, направленных на повышение морозостойкости или водонепроницаемости бетона.

Ц.3 В таблице Ц.3 представлены составы бетонов для конструкций с экономической ответственностью на портландцементе марки не ниже М400 по ГОСТ 10178 и сухих заполнителях, соответствующих требованиям ГОСТ 26633 в виде соотношения между компонентами по объему.

Таблица Ц.3 – Пропорциональное соотношение между компонентами смеси по объему

Класс бетона	Марка бетонной смеси по удобоукладываемости	Соотношение Ц:В:Щ:П по объему
В10	П1	1:0,885:3,7:2,5
	П2	1:0,95:3,6:2,6
В12,5	П1	1:0,825:3,5:2,3
	П2	1:0,825:3,2:2,1
В15	П1	1:0,73:3,1:1,9
	П2	1:0,73:2,8:1,7
В17,5	П1	1:0,66:2,8:1,6
	П2	1:0,66:2,6:1,5
В20	П1	1:0,6:2,5:1,4
	П2	1:0,6:2,3:1,3

Ц.4 В таблице Ц.4 представлены составы бетона на портландцементе М400 по ГОСТ 10178 и сухих заполнителях, соответствующих требованиям ГОСТ 26633, а также расходы компонентов при производстве бетона из расчета на 1 мешок (50 кг) цемента.

Таблица Ц.4

Класс бетона	Марка бетонной смеси по удобоукладываемости	Расход в л на 1 мешок (50 кг) цемента			Ориентировочный объем бетонной смеси, м ³
		В ¹ _о	Щ	П	
В10	П1	39	160	110	0,19
	П2	41	160	110	0,19
В12,5	П1	36	150	100	0,18
	П2	39	150	95	0,18
В15	П1	32	135	85	0,16
	П2	34	130	80	0,16
В17,5	П1	28	120	75	0,14
	П2	31	120	70	0,14
В20	П1	26	110	60	0,13
	П2	28	105	60	0,13

Ц.5 Ориентировочный расход воды на 1 м³ бетонной смеси с нормальной плотностью теста 27 % на плотных заполнителях с модулем крупности песка 2 при температуре смеси + 20 °С приведен в таблице Ц.5.

СТО НОСТРОЙ 2.6.54-2011

В производственных условиях для корректировки воды с учетом влажности заполнителей расход воды на замес определяется по формуле:

$$B = B_0 + \Delta B, \quad (\text{Ц.1})$$

где B_0 принимается по таблице Ц.5, а ΔB – по таблице Ц.6.

Таблица Ц.5 – Ориентировочный расход воды на 1 м³ бетонной смеси

Марка смеси по удобоукладываемости	Расход воды, л/м ³ при крупности, мм							
	гравия				щебня			
	10	20	40	70	10	20	40	70
П1	190	175	160	155	200	190	175	170
П2	200	185	170	165	210	200	185	180
<p>Примечания</p> <p>1 При изменении нормальной густоты цементного теста на каждый 1 % следует изменять расход воды на величину от 3 до 5 л/м³.</p> <p>2 В случае изменения модуля крупности песка на 0,5 следует изменять расход воды на величину от 3 до 5 л/м³.</p>								

Таблица Ц.6 – Поправка к расходу воды с учетом влажности заполнителей

Класс бетона	Поправка ΔB на содержание воды на замес на 1 мешок цемента, л				
	Влажность крупного заполнителя, %				
	1		2		
	Влажность песка, %				
	2	3	3	4	5
В 10	- 5,0	- 6,0	- 8,5	- 9,5	- 11,0
В 12,5	- 4,5	- 5,5	- 8,0	- 9,0	- 10,0
В 15	- 4,0	- 5,0	- 7,0	- 8,0	- 9,0
В 17,5	- 3,5	- 4,5	- 6,0	- 7,0	- 8,0
В 20	- 3,0	- 4,0	- 5,5	- 6,5	- 7,5

Ц.3 – Ц.5 и таблицы Ц.2 – Ц.6 (Введены дополнительно, Изм. № 1).

Приложение Ч

(рекомендуемое)

Методы зимнего бетонирования и параметры остывания бетонной смеси

Ч.1 Методы зимнего бетонирования и области их наиболее эффективного применения приведены в таблицах Ч.1 и Ч.2.

Ч.1 (Введен дополнительно, Изм. № 1).

Таблица Ч.1 – Область применения методов зимнего бетонирования

Метод бетонирования по СП 70.13330	Область применения	Ориентировочный расход энергии, кВт·ч/м ³	Особенности технологии
«Термос»	Массивные конструкции с $M_{II} < 3$	–	Температура бетонной смеси в момент укладки не менее + 10 °С. Утепленная опалубка. Скорость остывания не более 5 °С/ч
Электродный прогрев сквозной	Бетонные и малоармированные конструкции с M_{II} от 3 до 10 толщиной до 50 см	80 – 110	Скорость подъема температуры 8 °С – 10 °С/ч, но не более 20 °С/ч. Температура изотермы не выше + 50 °С. Продолжительность прогрева – до достижения критической прочности
Электродный прогрев периферийный	Конструкции с $M_{II} < 15$. Односторонний прогрев при толщине до 20 см в сочетании с утепленной опалубкой. Двусторонний – при толщине более 20 см	90 – 120	Скорость подъема температуры не более 15 °С/ч. Температура в периферийных слоях на 5 °С – 10 °С ниже температуры ядра. Температура изотермы не выше + 50 °С. Продолжительность прогрева – до достижения критической прочности
Предварительный форсированный электропрогрев, в т.ч. в опалубке с повторным вибрированием	Конструкции с $M_{II} < 8$	40 – 80	Разогрев бетонной смеси до + 70 °С – 80 °С за 10 – 15 мин в бункерах или в опалубке (после уплотнения). Для $M_{II} < 5$ достаточно «термосного» выдерживания в утепленной опалубке. Для $M_{II} > 5$ может потребоваться дополнительный обогрев
Кондуктивный обогрев (греющая опалубка)	Конструкции с $M_{II} > 8$	100 – 130	Скорость подъема температуры не более 10 °С/ч. Температура изотермы не выше + 50 °С. Продолжительность прогрева – до достижения критической прочности

СТО НОСТРОЙ 2.6.54-2011

Окончание таблицы Ч.1

Метод бетонирования по СП 70.13330	Область применения	Ориентировочный расход энергии, кВт·ч/м ³	Особенности технологии
Электропрогрев греющими проводами	Конструкции с $M_{II} > 10$	80 – 110	Скорость подъема температуры не более 10 °С/ч. Температура изотермы не выше 50 °С. Температура нагревателя на контакте с бетоном не выше + 80 °С. Продолжительность прогрева – до достижения критической прочности
Обогрев инфракрасными излучателями	Эффективен для стен, перекрытий.	120 – 200	Температура нагреваемой бетонной поверхности не выше + 80 °С. Обязательна защита от испарения воды из бетона
Индукционный прогрев	Железобетонные густоармированные конструкции линейного типа	100 – 150	Скорость подъема температуры не более 15 °С/ч. Температура изотермы не выше + 50 °С. Температура бетона на контакте арматурой не выше + 80 °С. Продолжительность прогрева – до достижения критической прочности
Конвективный прогрев (электрокалориферы, тепляки)	Конструкции с $M_{II} > 10$ в замкнутых пространствах при температуре наружного воздуха до минус 30 °С	120 – 200	Камерный традиционный (общий тепляк) при температуре до + 20 °С. Камерный локальный тепляк
Безообогревный с применением химических добавок	При температуре наружного воздуха до минус 15 °С	–	Ограничения по виду добавок в зависимости от вида арматуры, требования к качеству поверхности
Паропрогрев (открытым или глухим паром)	Любые конструкции, требующие обогрева	90 – 140	Скорость подъема температуры не более 15 °С/ч. Температура изотермы не выше + 50 °С. Продолжительность прогрева – до достижения критической прочности

Таблица Ч.2 – Рекомендуемые методы бетонирования в зависимости от вида конструкций

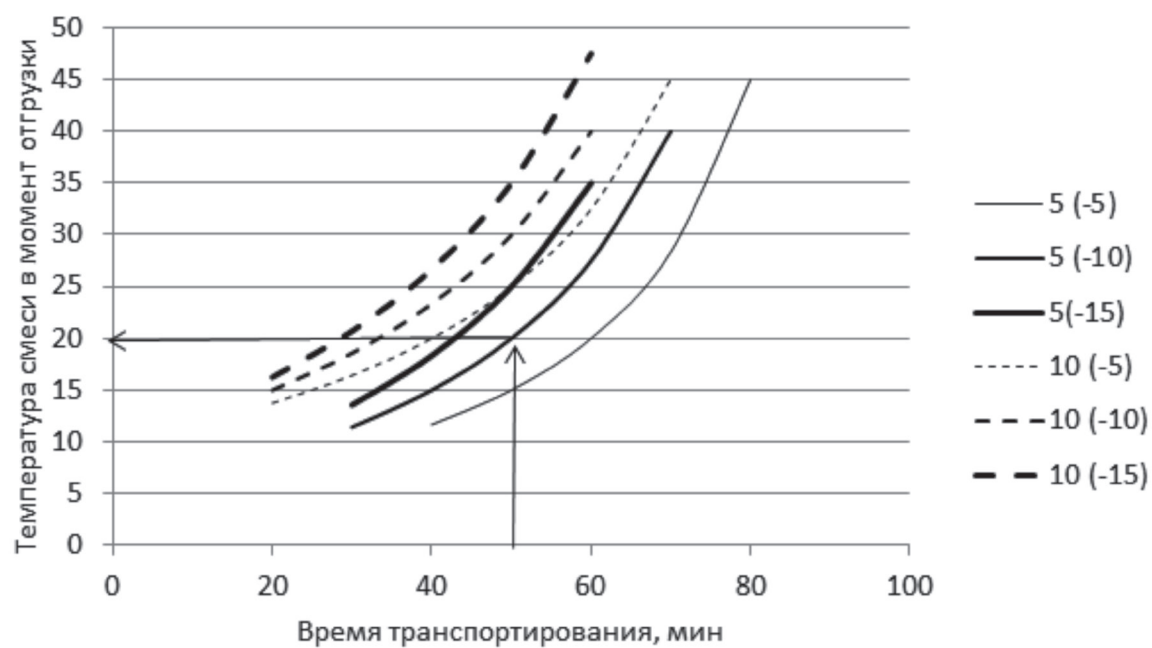
Вид конструкций	Минимальная температура воздуха, °С, до	Способ бетонирования
Массивные бетонные и железобетонные фундаменты, блоки и плиты с модулем поверхности до 3	-15	Термос
	-20	Термос с применением ускорителей твердения бетона. Термос с применением противоморозных добавок
Фундаменты под конструкции зданий и оборудование, массивные стены и т.п. с модулем поверхности 3 – 6	-15	Термос, в том числе с применением противоморозных добавок и ускорителей твердения
	-25	Электротермообработка. Обогрев в греющей опалубке.
	-40	Электротермообработка. Обогрев в греющей опалубке. Периферийный электропрогрев
Колонны, балки, прогоны, элементы рамных конструкций, свайные ростверки, стены, перекрытия с модулем поверхности 6 – 10	-15	Термос с применением противоморозных добавок. Электротермообработка. Обогрев в греющей опалубке. Обогрев нагревательными проводами. Предварительный разогрев бетонной смеси, индукционный нагрев
	-40	Электротермообработка. Обогрев в греющей опалубке. Обогрев нагревательными проводами в сочетании с термоактивными гибкими покрытиями (ТАГП) с применением противоморозных добавок
Полы, перегородки, плиты перекрытий, тонкостенные конструкции с модулем поверхности 10 – 20	-40	Электротермообработка. Обогрев в греющей опалубке. Обогрев нагревательными проводами в сочетании с термоактивными гибкими покрытиями (ТАГП) с применением противоморозных добавок
Примечание – Противоморозные добавки, как правило, следует применять в комплексе с пластифицирующими.		

Ч.2 Требуемые значения температуры бетонной смеси в момент отгрузки для обеспечения необходимой температуры в момент укладки с учетом продолжительности транспортирования в неутепленных автобетоносмесителях и температуры среды определять по графикам на рисунке Ч.1.

Примечание – При назначении температуры смеси руководствоваться СП 70.13330.2012 (пункт 5.11.16).

Пример – Температура смеси в момент укладки + 5 °С, температура среды минус 10 °С, время транспортирования 50 мин. Требуемая температура смеси в момент отгрузки не ниже + 20 °С.

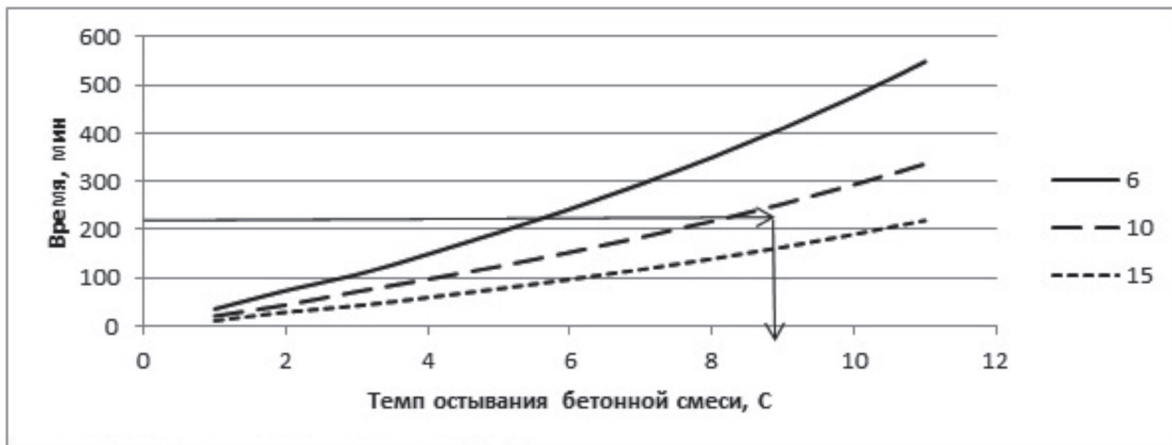
Ч.3 Скорость остывания бетонной смеси в неутепленной опалубке в безветренную погоду (начальная температура бетонной смеси + 15 °С) рекомендуется определять по графикам на рисунке Ч.2.



5 (-10) – соответственно 5 – температура бетонной смеси, °С, в момент укладки;
 (-10) – температура наружного воздуха, °С

Рисунок Ч.1

а) при температуре среды минус 5 °С



б) при температуре среды минус 10 °С

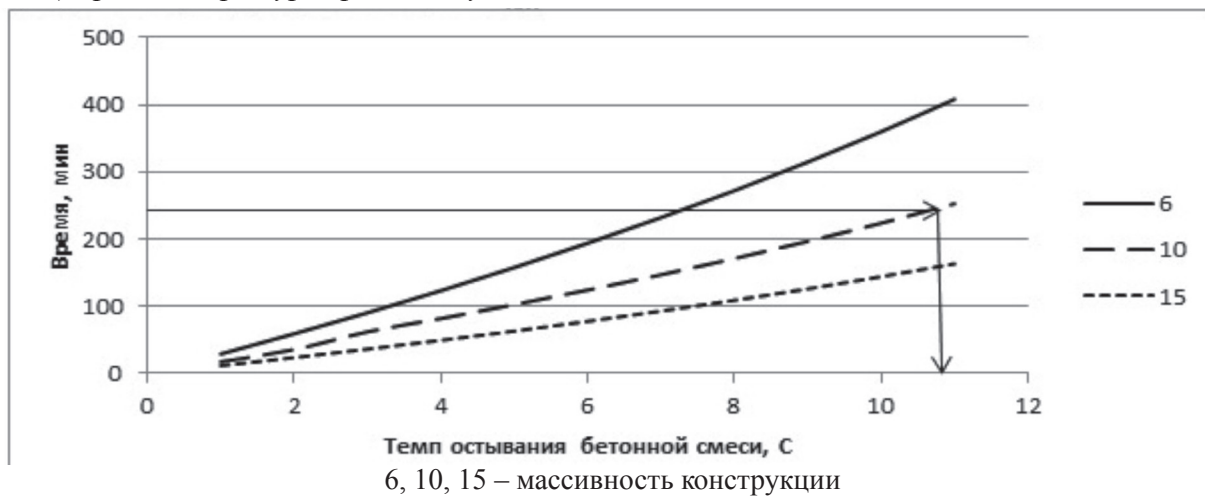


Рисунок Ч.2

Примеры

1 Массивность 10. Время остывания 240 мин. Температура смеси понизится на 9 °С.

2 Массивность 10. Время остывания 240 мин. Температура смеси понизится на 11 °С.

Ч.2, Ч.3 и рисунки Ч.1, Ч.2 (Введены дополнительно, Изм. № 1).

Приложение Ш

(рекомендуемое)

Специальные методы бетонирования

Таблица Ш.1

Метод	Сущность метода	Область применения	Основные параметры технологии
Раздельного бетонирования: -гравитационный; -инъекционный; -вибронагнетания	Нагнетание цементно-песчаного раствора в пустоты между крупным заполнителем, предварительно уложенным в опалубку бетонизируемой конструкции (при вибронагнетании – в сочетании с вибрацией)	В случаях, где требуется повышенная плотность бетона. Возведение железобетонных резервуаров в условиях интенсивного притока грунтовых вод	Более эффективен и применяется при бетонировании тонкостенных конструкций. При толщине конструкции более 1 м раствор нагнетают в крупный заполнитель через стальные инъекционные трубы, устанавливаемые в опалубку, а при толщине конструкции менее 1 м - через боковые инъекционные отверстия. Не допускаются перерывы в бетонировании более 20 мин
Вертикального перемещения трубы (ВПТ)	Бетонная смесь подается самотеком через опущенные до основания будущего сооружения трубы диаметром от 200 до 300 мм и растекается по форме. По мере увеличения толщины бетонного слоя трубы поднимаются и лишние звенья удаляются	Подводное бетонирование на глубине до 50 м	Радиус действия трубы не более 6 м. Нижний конец трубы должен быть постоянно заглублен в бетонную смесь не менее чем на 0,8 м при глубине бетонирования до 10 м; на 1,5 м при глубине бетонирования до 20 м и на 1,5 м при глубине бетонирования более 20 м. Бетонирование ведут до отметки, превышающей проектную на 2 %, но не менее 100 мм. Соприкасающийся с водой верхний слой бетона по окончании бетонирования и достижения прочности от 2 до 2,5 МПа удаляется. Класс бетона не менее В25. Подвижность смеси 6 до 20 см по конусу СтройЦНИЛ

Продолжение таблицы Ш.1

Метод	Сущность метода	Область применения	Основные параметры технологии
Восходящего раствора (ВР): -безнапорный; -напорный	В пределах огороженного участка устраивают каменную наброску, в которой с определенным интервалом устанавливают стальные трубы диаметром от 37 до 100 мм, по которым самотеком (или под давлением) подается растворная смесь, заполняющая пустоты в каменной наброске	Подводное бетонирование на глубине до 20 м	Каменная наброска от 40 до 150 мм для бетонной кладки, от 150 до 400 мм для бутобетонной кладки. Растворная смесь состава 1:1 – 1:2. Песок: 50 % от 0,63 до 2,5 мм, 50% - до 0,63 мм. Подвижность смеси от 12 до 15 см по конусу СтройЦНИЛ. Радиус действия трубы до 3 м. Заглубление трубы в смесь не менее 0,8 м. Бетонирование выше проектной отметки на 200 мм. При прочности кладки 2,5 МПа излишки срезают
Укладка бункерами	Бетонную смесь опускают под воду на основание (или ранее уложенный слой) бетонизируемого элемента в раскрывающихся ящиках, бадьях или грейферах и разгружают через раскрытое отверстие при минимальном разрыве дна бункера и основания	Подводное бетонирование на глубине до 20 м при классе укладываемого бетона не выше В20	Закрытые сверху бункера имеют уплотнение по контуру закрывания
Втрамбовывание бетонной смеси	Создание бетонного островка в одном из углов бетонизируемой конструкции при подаче смеси по трубе или бадье с открывающимся дном. Порции бетонной смеси втрамбовывают в островок равномерно с интенсивностью, не нарушающей процесс твердения уложенного бетона, и не ближе чем от 20 до 30 см от кромки воды	При глубине воды до 1,5 м для конструкций больших площадей при классе бетона до В25	Островок должен возвышаться над поверхностью воды не менее чем на 30 см. Подвижность бетонной смеси от 5 до 7 см по конусу СтройЦНИЛ. Подводный откос островка, с которого начинают втрамбовывание, должен образовывать под водой угол от 35° до 45° к горизонтали

СТО НОСТРОЙ 2.6.54-2011

Окончание таблицы Ш.1

Метод	Сущность метода	Область применения	Основные параметры технологии
Торкретирование: - «сухой» способ - «мокрый» способ	При сухом способе исходная сухая смесь во взвешенном состоянии подается в насадку (сопло), в которую в нужном количестве поступает вода затворения. В сопле происходит перемешивание смеси с последующей подачей ее под давлением сжатого воздуха на бетонизируемые поверхности. При мокром способе в сопло под давлением сжатого воздуха поступает готовая смесь. В сопле смесь переводится во взвешенное состояние и под давлением наносится на бетонизируемые поверхности («пневмобетонирование»)	Сухой способ применяют для нанесения торкрета, а мокрый - для торкрета и набрызг-бетона. При невозможности возвести традиционными методами бетонирования конструктивные элементы толщиной в несколько сантиметров (особенно при применении пневмоопалубок), для нанесения туннельных обделок, при устройстве защитных слоев на поверхности предварительно напряженных резервуаров, для ремонта и усиления железобетонных конструкций, для замоноличивания стыков и др.	Не допускаются перерывы свыше 10 мин между нанесением отдельных слоев и механическое воздействие на не затвердевшее покрытие из торкрета. Отскок до 20 % на вертикальных конструкциях, до 30 % – на потолочных. Ц:П от 1:3 до 1:4,5. Ц до 600 кг/м ³ при фактическом водоцементном отношении при выходе из сопла 0,32-0,37.
Вакуумирование	Удаление от 10 % до 25 % воды затворения из уплотненной бетонной смеси посредством вакуум-щитов	Горизонтальные и пространственные конструкции (междуэтажные перекрытия, своды-оболочки, полы), вертикальные: стены, колонны, диафрагмы и др.	Горизонтальные конструкции вакуумируют сверху, применяя переносные жесткие вакуум-щиты или вакуумматы, Развитые по высоте конструкции – со стороны боковых поверхностей, используя для этого вакуум-опалубку
Upcreate	Напорное заполнение опалубки бетононасосами восходящим потоком	Тонкостенные, густоармированные конструкции с повышенными требованиями к качеству лицевой поверхности	Используются самоуплотняющиеся бетонные смеси

Приложение Щ

(обязательное)

Требования к геометрическим параметрам конструкций

Таблица Щ.1 – Допуски и способы контроля

Параметр	Предельные отклонения	Контроль (метод, объем, вид регистрации)
Отклонение линий плоскостей пересечения от вертикали или проектного наклона на всю высоту конструкций для: фундаментов	20 мм	Измерительный (по ГОСТ 26433.2–94, пункты 5.1 – 5.5 таблицы А.1), каждый конструктивный элемент, журнал работ
стен и колонн, поддерживающих монолитные покрытия и перекрытия	15 мм	
стен и колонн, поддерживающих сборные балочные конструкции	10 мм	
стен зданий и сооружений, возводимых в скользящей опалубке, при отсутствии промежуточных перекрытий	1/500 высоты сооружения, но не более 100 мм	Измерительный (по ГОСТ 26433.2–94, пункты 5.1 – 5.5 таблицы А.1), всех стен и линий их пересечения, журнал работ
стен зданий и сооружений, возводимых в скользящей опалубке, при наличии промежуточных перекрытий	1/1000 высоты сооружения, но не более 50 мм	
Отклонение горизонтальных плоскостей на всю длину выверяемого участка	20 мм	Измерительный (по ГОСТ 26433.2–94, пункт 10 таблицы А.1), не менее 5 измерений на каждые 50-100 м длины участка, журнал работ
Местные неровности поверхности бетона при проверке двухметровой рейкой, кроме опорных поверхностей	5 мм	
Длина или пролет элементов	± 20 мм	Измерительный (по ГОСТ 26433.2–94, пункт 1 таблицы А.1), каждый элемент, журнал работ
Размер поперечного сечения элементов	+ 6 мм; - 3 мм	Измерительный (по ГОСТ 26433.1–89), каждый элемент, журнал работ
Отметки поверхностей и закладных изделий, служащих опорами для стальных или сборных железобетонных колонн и других сборных элементов	- 5 мм	Измерительный (по ГОСТ 26433.2–94, пункт 1.5.2 таблицы А.1), каждый опорный элемент, исполнительная схема
Уклон опорных поверхностей фундаментов при опирании стальных колонн без подливки	0,0007	Измерительный (по ГОСТ 26433.2–94, пункт 7 таблицы А.1), каждый фундамент, исполнительная схема

СТО НОСТРОЙ 2.6.54-2011

Окончание таблицы Ц.1

Параметр	Предельные отклонения	Контроль (метод, объем, вид регистрации)
Расположение анкерных болтов:		Измерительный (по ГОСТ 26433.2–94, пункт 1 таблицы А.1), каждый фундаментный болт, исполнительная схема
в плане внутри контура опоры	5 мм	
в плане вне контура опоры	10 мм	
по высоте	+ 20 мм	
Разница отметок по высоте на стыке двух смежных поверхностей	3 мм	Измерительный (по ГОСТ 26433.2–94, пункт 1.5.2 таблицы А.1), каждый стык, исполнительная схема

Таблица Ц.2 – Методы контроля геометрических параметров конструкции

Геометрические параметры конструкции			
Параметр	Метод контроля	Средства измерений	Объем контроля
Вертикальность и горизонтальность поверхностей	Провешивание, нивелирование, ГОСТ 26433.0, ГОСТ 26433.1, ГОСТ 26433.2	Рейка-отвес, нивелир	Каждый конструктивный элемент
Неровность поверхностей	Микронивелирование, ГОСТ 26433.1, ГОСТ 26433.2	Двухметровая рейка со щупами	Не менее 5 измерений на каждые 50 – 100 м длины элементов
Длина (пролет), размеры поперечного сечения элементов	Линейные измерения, ГОСТ 26433.2–94, пункт 1 таблицы А.1	Стальная рулетка 10 м, линейка	Каждый элемент
Отметки опорных частей	Нивелирование, ГОСТ 26433.2	Нивелир	Каждый опорный элемент
Уклоны опорных частей под сборные элементы	Нивелирование, ГОСТ 26433.2	Нивелир, уровень	Каждый опорный элемент
Раскрытие трещины	Визуальный, измерительный	Измерительная лупа со шкалой 0,1 мм, электронный измеритель ширины трещины	Каждый конструктивный элемент

Приложение Э
(рекомендуемое)

Методы неразрушающего контроля и прогнозирование проектной прочности бетона

Э.1 Методы неразрушающего контроля прочности бетона, условия и особенности их применения, приведены в таблице Э.1.

Э.1 (Введен дополнительно, Изм. № 1).

Таблица Э.1

Методы	Характеристика методов		
	Область применения	Условия испытаний	Градуировочная зависимость
По ГОСТ 17624			
Ультразвуковой при сквозном прозвучивании	Определение отпускной, передаточной, проектной прочности бетонов классов В7,5 – В35 при экспертном контроле, а также в процессе твердения (в промежуточном возрасте) при базе прозвучивания не менее 100 мм	При положительной температуре бетона	Определяется для каждого вида нормируемой прочности, не менее чем по 15 сериям образцов-кубов
По ГОСТ 22690 для определения всех видов нормируемой прочности, в т.ч. при обследовании и отбраковки конструкций.			
Упругого отскока	Предельные значения прочности бетона от 5 до 50 МПа	При положительной температуре бетона	Определяется для каждого вида нормируемой прочности, не менее чем по 15 сериям образцов-кубов
пластической деформации	Предельные значения прочности бетона от 5 до 50 МПа		
Ударного импульса	Предельные значения прочности бетона от 10 до 70 МПа		
Отрыва	Предельные значения прочности бетона от 5 до 60 МПа		
Отрыва со скалыванием	Предельные значения прочности бетона от 5 до 100 МПа		
Скалывания ребра	Предельные значения прочности бетона от 5 до 70 МПа		Допускается использовать по ГОСТ 22690–88 (приложения 5 и 6)
Примечание – Если при ультразвуковом прозвучивании градуировочная зависимость для бетонов класса В12,5 – В35 в возрасте от 1 до 4 месяцев на щебне отсутствует, допускается определять величину предела прочности по формуле: $R = 0,075 V^{4,36}$ где R – предел прочности бетона, МПа; V – скорость ультразвука при сквозном прозвучивании, км/с.			

Э.2 Прогнозирование проектной прочности бетона в ранний период целесообразно выполнять используя зависимость «предел прочности бетона – время твердения» для конкретных материалов и условий твердения (кроме тепловлажностной обработки) и преобразуя ее в зависимость в относительных координатах R_t/R_{28} (R_t – предел прочности бетона в любом возрасте, МПа; R_{28} – предел прочности в проектном возрасте, МПа) интерполяцией результатов нескольких последовательно проводимых измерений в ранний период.

Э.2.1 В относительных координатах R_t/R_{28} зависимость прочности бетона от времени его твердения τ , сут, имеет вид:

$$\frac{R_t}{R_{28}} = \exp\left(k\left(1 - \sqrt{\frac{28}{\tau}}\right)\right), \quad (\text{Э.1})$$

где k – эмпирический коэффициент.

Э.2.2 По результатам последовательно проводимых измерений предела прочности в возрасте, например, 1, 2, 3 сут (соответственно R_1 , R_2 и R_3 , МПа) производятся расчеты:

а) эмпирического коэффициента k по формуле

$$k = \frac{k_1 + k_2 + k_3}{3}, \quad (\text{Э.2})$$

где

$$k_1 = \frac{\ln R_2 - \ln R_1}{1,551}, \quad (\text{Э.3})$$

$$k_2 = \frac{\ln R_3 - \ln R_1}{2,237}, \quad (\text{Э.4})$$

$$k_3 = \frac{\ln R_3 - \ln R_2}{0,686}, \quad (\text{Э.5})$$

б) предела прочности в проектном возрасте R_{28} , МПа, по формуле:

$$R_{28} = \frac{(R_{28})_1 + (R_{28})_2 + (R_{28})_3}{3}, \quad (\text{Э.6})$$

где

$$(R_{28})_1 = \exp(\ln R_1 + 4,292k), \quad (\text{Э.7})$$

$$(R_{28})_2 = \exp(\ln R_2 + 2,741k), \quad (\text{Э.8})$$

$$(R_{28})_3 = \exp(\ln R_3 + 2,055k). \quad (\text{Э.9})$$

Э.2.3 При измерении прочности в возрасте 2, 3, 4 сут (соответственно R_2 , R_3 и R_4 , МПа) вычисляются:

а) эмпирический коэффициент по формуле:

$$k = \frac{k_4 + k_5 + k_3}{3}, \quad (\text{Э.10})$$

где k_3 определяется по формуле (Э.5), а k_4 и k_5 по формулам:

$$k_4 = \frac{\ln R_4 - \ln R_3}{0,409}, \quad (\text{Э.11})$$

$$k_5 = \frac{\ln R_4 - \ln R_2}{1,095}, \quad (\text{Э.12})$$

б) предел прочности в проектном возрасте R_{28} , МПа, по формуле:

$$R_{28} = \frac{(R_{28})_2 + (R_{28})_3 + (R_{28})_4}{3}, \quad (\text{Э.13})$$

где $(R_{28})_2$ определяется по формуле (Э.8);

$(R_{28})_3$ – по формуле (Э.9);

$(R_{28})_4$ по формуле:

$$(R_{28})_4 = \exp(\ln R_4 + 1,646k). \quad (\text{Э.14})$$

Э.2.4 По результатам измерения прочности бетона в ранний период твердения предел прочности бетона в проектном возрасте R_{28} , МПа, определяется с погрешностью до 10 %:

- в возрасте 1, 2, 3 сут (R_1 ; R_2 ; R_3) при отсутствии в составе бетона добавок, замедляющих рост прочности в ранний период;

- в возрасте 2, 3, 4 сут (R_2 ; R_3 ; R_4) при наличии в составе бетона добавок, замедляющих рост прочности в ранний период.

Э.2.5 Изготовление, хранение и испытание контрольных образцов следует выполнять по ГОСТ 10180.

Примеры

1 Получены следующие результаты измерения прочности бетона в возрасте 1, 2, 3 сут:

$R_1 = 12,5$ МПа; $R_2 = 17,2$ МПа; $R_3 = 19,9$ МПа. Рассчитывается предел прочности в проектном возрасте R_{28} МПа:

$$k_1 = \frac{\ln 17,2 - \ln 12,5}{1,551} = 0,206;$$

$$k_2 = \frac{\ln 19,9 - \ln 12,5}{2,337} = 0,199;$$

$$k_3 = \frac{\ln 19,9 - \ln 17,2}{0,686} = 0,213;$$

$$k = \frac{0,206 + 0,199 + 0,213}{3} = 0,206;$$

$$(R_{28})_1 = \exp(\ln 12,5 + 4,292 \cdot 0,206) = 30,3 \text{ МПа};$$

$$(R_{28})_2 = \exp(\ln 17,2 + 2,741 \cdot 0,206) = 30,3 \text{ МПа};$$

$$(R_{28})_3 = \exp(\ln 19,9 + 2,055 \cdot 0,206) = 30,4 \text{ МПа};$$

$$R_{28} = \frac{30,3 + 30,3 + 30,4}{3} = 30,3 \text{ МПа}$$

2 Получены следующие результаты измерения прочности бетона в возрасте 2, 3, 4 сут:

$R_2 = 23,5$; $R_3 = 29,2$; $R_4 = 32,6$. Рассчитывается предел прочности в проектном возрасте R_{28} , МПа:

$$k_3 = \frac{\ln 29,2 - \ln 23,5}{0,686} = 0,317;$$

$$k_4 = \frac{\ln 32,6 - \ln 29,2}{0,409} = 0,269;$$

$$k_5 = \frac{\ln 32,6 - \ln 23,5}{1,095} = 0,299;$$

$$k = \frac{0,317 + 0,269 + 0,299}{3} = 0,295;$$

СТО НОСТРОЙ 2.6.54-2011

$$(R_{28})_2 = \exp(\ln 23,5 + 2,741 \cdot 0,295) = 52,8 \text{ МПа};$$

$$(R_{28})_3 = \exp(\ln 29,2 + 2,055 \cdot 0,295) = 53,5 \text{ МПа};$$

$$(R_{28})_4 = \exp(\ln 32,6 + 1,646 \cdot 0,295) = 53,0 \text{ МПа};$$

$$R_{28} = \frac{52,8+53,5+53,0}{3} = 53,1 \text{ МПа}.$$

Э.2, Э.2.1 – Э.2.5 (Введены дополнительно, Изм. № 1).

Приложение Ю (справочное)

Требования к бетону с учетом индекса среды эксплуатации

Ю.1 Требования к бетону (класс по прочности на сжатие, водоцементное отношение, минимальный расход цемента, требования к материалам для бетона, содержание вовлеченного воздуха), предназначенному для производства конструкций, эксплуатируемых в среде с индексом по ГОСТ 31384, представлены в таблице Ю.1.

В случае эксплуатации конструкции в среде, характеризующейся несколькими индексами, ограничения принимаются по самым жестким условиям. Выполнения всех требований, относящихся к индексируемой среде, является обязательным.

Пример – Причальное сооружение подвергается воздействию морской среды (XS3), карбонизации (XC4), замораживанию-оттаиванию (XF3), обработке антиобледенителями (XD3). Требования к бетону: класс не ниже В45, В/Ц не более 0,45, расход цемента не менее 340 кг/м³, содержание вовлеченного воздуха в бетонной смеси не менее 5 %, морозостойкие заполнители, цемент с нормированным минералогическим составом клинкера: С_A не более 7 %.

Таблица Ю.1

Требования	Индекс среды по ГОСТ 31384																
	неагрессивная	карбонизация			морская среда			хлориды (кроме морской воды)			замораживание – оттаивание			агрессивная среда			
		XC1	XC2	XC3	XC4	XS1	XS2	XS3	XD1	XD2	XD3	XF1	XF2	XF3	XF4	XA1	XA2
Максимальное В/Ц	0,65	0,6	0,55	0,5	0,5	0,45	0,45	0,55	0,55	0,45	0,55	0,55	0,5	0,45	0,55	0,5	0,45
Минимальный класс	B25	B30	B35	B40	B35	B45	B45	B35	B35	B45	B35	B30	B35	B35	B35	B35	B45
Минимальный расход цемента, кг/м ³	260	280	280	300	300	320	340	300	300	320	300	300	320	340	300	320	360
Минимальное содержание вовлеченного воздуха, %											5	5	5	5			
Другие требования												С _{A3} < 7 %; морозостойкие заполнители					ССЩ

Приложение Ю (Введено дополнительно, Изм. № 1).

Приложение Я

(обязательное)

Ограничения по применению противоморозных добавок

(Введено дополнительно, Изм. № 1).

Я.1 Противоморозные добавки следует применять при устройстве конструкций различных типов и условий их эксплуатации с учетом ограничений, приведенных в таблице Я.1.

Я.2 Применение не представленных в таблице добавок должно устанавливаться с учетом требований ГОСТ 31384–2008 (пункт 6.4.3) по техническим условиям производителя добавок при наличии заключения аккредитованной лаборатории.

Я.3 Доза добавки в составе бетонной смеси должна удовлетворять следующим условиям:

- количество добавки D , кг/м³, должно обеспечивать предотвращение замерзания воды при расчетной температуре и удовлетворять соотношению:

$$D = B \cdot D_T / 100 \%, \quad (\text{Я.1})$$

где B – объем воды в бетонной смеси, кг/м³ (л/м³);

D_T – концентрация добавки, понижающая точку замерзания воды до расчетной температуры, в процентах от массы воды;

- количество добавки D , кг/м³, не должно превышать ее предельную концентрацию относительно цемента и удовлетворять условию:

$$C = 100 \% \cdot D / C < [C], \quad (\text{Я.2})$$

где C – количество цемента в бетонной смеси, кг/м³;

$[C]$ – предельная концентрация добавки, в процентах от массы цемента.

Я.4 Предельная концентрация устанавливается с учетом требований ГОСТ 31384–2008 (пункт 6.4.3) по техническим условиям производителя при наличии заключения аккредитованной лаборатории, но не должна превышать 5 % от массы цемента.

Таблица Я.1

Тип конструкции и условия эксплуатации	Тип добавки					
	ХК, ХН+ХК	НК, НКМ, НК+М, ННК+М	ХК+НН	ННХК, ННХ- К+М	НН	П
Преднапряженные конструкции, кроме армированных арматурой класса А600, А800, АТ600, АТ800, АТ1000, стыки сборно-монолитных и сборных конструкций	Н	Н	Н	Н	Д	Н
Преднапряженные конструкции с арматурой класса А600, А800, АТ600, АТ800, АТ1000	Н	Н	Н	Н	Н	Н
Железобетонные изделия и конструкции с ненапряженной рабочей арматурой:						
а) диаметром 5 мм и менее	Н	Д	Н	Н	Д	Д
диаметром более 5 мм		Д	Д	Д	Д	Д
б) именные выпуск арматуры или закладные детали:						
- без специальной защиты стали	Н	Д	Н	Н	Д	Д
- с цинковым покрытием по стали	Н	Н	Н	Н	Д	Н
- с алюминиевым покрытием	Н	Н	Н	Н	Н	Н
- с комбинированным покрытием (щелоче стойкими лакокрасочными или другими по металлizationному подслою), а также стыки без закладных деталей	Н	Д	Н	Н	Н	Н
в) предназначенные для эксплуатации в средах:						
- в неагрессивных газовых	Н	Д	Д	Д	Д	Д
- в агрессивных газовых	Н	Д	Н	Н	Д	Н
- в зоне переменного уровня воды и в зонах действия блуждающих постоянных токов от посторонних источников	Н	Д	Н	Н	Д	Н

Окончание таблицы Я.1

Тип конструкции и условия эксплуатации	Тип добавки					
	ХК, ХН+ХК	НК, НКМ, НК+М, ННК+М	ХК+НН	ННХК, ННХ- К+М	НН	П
- в жидких и газовых средах в нормальном, влажном и мокром режимах при наличии в заполнителе включений реакционно-способного кремнезема	Н	Д	Н	Д	Н	Н
- в неагрессивных и агрессивных водных средах, кроме сульфатных вод или в растворах солей и едких щелочей при наличии испаряющихся поверхностей	Д	Д	Д	Д	Д	Д
- в агрессивных сульфатных водах или в растворах солей и едких щелочей при наличии испаряющихся поверхностей	Н	Н	Н	Н	Д	Н
г) для электрифицированного транспорта и промышленных предприятий, потребляющих постоянный электрический ток	Н	Н	Н	Н	Н	Н
Сборно-монолитные конструкции с окантовкой из блоков толщиной не менее 30 см с монолитным ядром	Н	Д	Д	Д	Д	Д
Бетонные конструкции при эксплуатации в жидких, газовых средах в нормальном, влажном, мокром режимах при наличии в заполнителе реакционно-способного кремнезема	Н	Д	Д	Д	Н	Н

Примечание – В таблице использованы следующие обозначения:
Н – не допускается; Д – допускается; ХК – хлорид калия; ХН – хлорид натрия; НК – нитрат калия; НКМ – нитрат калия с мочевиной; М – мочевиной; ННХК – нитрит-нитрат калия; НН – нитрит натрия; П – поташ.

Библиография

- [1] Градостроительный кодекс Российской Федерации
- [2] Свод правил Железобетонные монолитные конструкции зданий
СП 52-103-2007
- [3] Свод правил Бетонные и железобетонные конструкции без предварительного напряжения арматуры
СП 52-101-2003
- [4] Межотраслевые правила по охране труда на автомобильном транспорте
ПОТ РМ 027-2003
- [5] Межотраслевые правила по охране труда при погрузочно-разгрузочных работах и размещении грузов
ПОТ РМ 007-98
- [6] Федеральные нормы и правила в области промышленной безопасности
Правила безопасности опасных производственных объектов, на которых используются подъемные сооружения (Утверждены Приказом Ростехнадзора от 12.11.2013 № 533)
- [7] Руководящий документ Методические рекомендации о порядке разработки проектов производства работ грузоподъемными машинами и технологических карт погрузочно-разгрузочных работ
РД 11-06-2007
- [8] Технические условия Цемент напрягающий
ТУ 5734-072-46854090-98
- [9] Технические условия Площадка вибрационная лабораторная
ТУ 22-109-24-88
СМЖ-739

СТО НОСТРОЙ 2.6.54-2011

- | | |
|--|--|
| [10] Руководящий документ
РД 11-05-2007 | Порядок ведения общего и (или) специального журнала учета выполнения работ при строительстве, реконструкции, капитальном ремонте объектов капитального строительства |
| [11] Руководящий документ
РД 11-02-2006 | Требования к составу и порядку ведения исполнительной документации при строительстве, реконструкции, капитальном ремонте объектов капитального строительства и требования, предъявляемые к актам освидетельствования работ, конструкций, участков сетей инженерно-технического обеспечения |

(Измененная редакция, Изм. № 1).

ОКС 91.100.30

Вид работ 6 по приказу Минрегиона России от 30 декабря 2009 г. № 624.

Ключевые слова: конструкции монолитные бетонные, железобетонные, технические требования, производство работ, правила, методы контроля

Издание официальное
Стандарт организации

**Конструкции монолитные бетонные и железобетонные
ТЕХНИЧЕСКИЕ ТРЕБОВАНИЯ К ПРОИЗВОДСТВУ РАБОТ,
ПРАВИЛА И МЕТОДЫ КОНТРОЛЯ**

СТО НОСТРОЙ 2.6.54-2011

Тираж 400 экз. Заказ № 137/10/14

*Подготовлено к изданию в ООО Издательство «БСТ»
107996, Москва, ул. Кузнецкий мост, к. 688; тел./факс: (495) 626-04-76; e-mail:BSTmag@co.ru
Отпечатано в ООО «Типография Богенпринт»*

Для заметок

Для заметок