

НАЦИОНАЛЬНОЕ ОБЪЕДИНЕНИЕ СТРОИТЕЛЕЙ

СРО НП «МОД «СОЮЗДОРСТРОЙ»

Стандарт организации

Мостовые сооружения

ОПОРНЫЕ ЧАСТИ

**Правила устройства, контроль
выполнения и требования к
результатам работ**

**СТО 017 НОСТРОЙ 2.29.184 – 2016
(СТО 60452903 СОЮЗДОРСТРОЙ 2.1.2.5.3.02-2016)**

ИЗДАНИЕ ОФИЦИАЛЬНОЕ

Москва 2016

ВЫПИСКА из ПРОТОКОЛА № 1
Очередного (годового) общего собрания членов Саморегулируемой
организации Некоммерческого партнерства «Межрегиональное
объединение дорожников «СОЮЗДОРСТРОЙ»

г. Москва

«17» февраля 2016 года

ПОВЕСТКА ДНЯ

Очередного (годового) общего собрания членов Саморегулируемой
организации Некоммерческого партнерства «Межрегиональное
объединение дорожников «СОЮЗДОРСТРОЙ»

2. Принятие документов Партнерства: стандартов, изменений и дополнений к стандартам саморегулируемой организации Некоммерческое партнерство «Межрегиональное объединение дорожников «СОЮЗДОРСТРОЙ»:

По второму вопросу Повестки дня, а именно Принятие документов Партнерства: стандартов, изменений и дополнений к стандартам саморегулируемой организации Некоммерческое партнерство «Межрегиональное объединение дорожников «СОЮЗДОРСТРОЙ»

СЛУШАЛИ Хвоинского А.В.: В 2015 году Партнерство разработало для НОСТРОЙ 3 СТО в области строительства автомобильных дорог и мостовых сооружений. Окончательные редакции стандартов были рассмотрены Комитетом по техническому регулированию при Совете Партнерства (протокол № 12 от 17.12.2015г.), Советом СРО НП «МОД «СОЮЗДОРСТРОЙ» (протокол № 34 от 22.12.2015г.) и рекомендованы к утверждению на Общем Собрании.

Кроме того, на Собрание для принятия в качестве стандартов Партнерства, выносятся 8 СТО НОСТРОЙ. Стандарты НОСТРОЙ рассмотрены Комитетом по техническому регулированию при Совете Партнерства (протокол № 12 от 17.12.15 г.) и Советом СРО НП «МОД «СОЮЗДОРСТРОЙ» (протоколы № 34 от 22.12.2015 г.) и рекомендованы к утверждению на Общем Собрании.

В 2015 году была разработана 1 карта контроля к СТО НОСТРОЙ На это Собрание для принятия выносятся 1 карта контроля к ранее утвержденному стандарту Партнерства. Карта контроля рассмотрена Комитетом по техническому регулированию при Совете Партнерства (протокол № 12 от 17.12.15 г.) и Советом Партнерства (протокол №34 от 22.12.2015 г.) и рекомендована к утверждению на Общем Собрании.

Предлагаю: утвердить в качестве СТО СРО НП «МОД «СОЮЗДОРСТРОЙ» вышеуказанные стандарты и принять 1 карту контроля к ранее утвержденному стандарту организации.

Голосовали:

За – 199 голосов, против – 0, воздержался – 0.

**НАЦИОНАЛЬНОЕ ОБЪЕДИНЕНИЕ СТРОИТЕЛЕЙ
СРО НП «МОД «СОЮЗДОРСТРОЙ»**

Стандарт организации

Мостовые сооружения

ОПОРНЫЕ ЧАСТИ

**Правила устройства, контроль
выполнения и требования к
результатам работ**

**СТО 017 НОСТРОЙ 2.29.184 – 2016
(СТО 60452903 СОЮЗДОРСТРОЙ 2.1.2.5.3.02-2016)**

Издание официальное

Саморегулируемая организация некоммерческое партнерство
«Межрегиональное объединение дорожников «СОЮЗДОРСТРОЙ»

Москва 2016

Предисловие

1 РАЗРАБОТАН

Саморегулируемой организацией
некоммерческое партнерство «Межрегиональное
объединение дорожников «СОЮЗДОРСТРОЙ»

2 УТВЕРЖДЕН И
ВВЕДЕН В
ДЕЙСТВИЕ

Решением Общего собрания СРО НП "МОД
"СОЮЗДОРСТРОЙ" от 17 февраля 2016 г.,
протокол № 1

3 ВВЕДЁН

ВПЕРВЫЕ

Настоящий стандарт прямого применения
стандарту Национального объединения
строителей СТО НОСТРОЙ 2.29.184-2015

© Национальное объединение строителей, 2015

© НП «МОД «СОЮЗДОРСТРОЙ», 2015

*Распространение настоящего стандарта осуществляется в соответствии
с действующим законодательством и с соблюдением правил,
установленных Национальным объединением строителей*

Содержание

| | |
|------------------------------------------------------------------------------------|----|
| Введение..... | V |
| 1 Область применения..... | 1 |
| 2 Нормативные ссылки..... | 2 |
| 3 Термины и определения..... | 7 |
| 4 Требования к материалам..... | 10 |
| 4.1 Резины..... | 10 |
| 4.2 Стальные элементы..... | 13 |
| 4.3 Антифрикционные материалы..... | 14 |
| 4.4 Бетон..... | 15 |
| 4.5 Цементно-песчаный раствор..... | 16 |
| 4.6 Полимербетон..... | 16 |
| 4.7 Реопластичные безусадочные бетонные смеси..... | 17 |
| 4.8 Клей на основе эпоксидной смолы..... | 17 |
| 4.9 Смазочные материалы..... | 18 |
| 5 Общие положения..... | 18 |
| 6 Правила производства работ по устройству опорных частей мостовых сооружений..... | 31 |
| 6.1 Устройство тангенциальных опорных частей..... | 31 |
| 6.2 Устройство катковых опорных частей..... | 33 |
| 6.3 Устройство резиновых опорных частей..... | 33 |
| 6.4 Устройство стаканых опорных частей..... | 35 |
| 6.5 Устройство шаровых сегментных опорных частей..... | 36 |
| 7 Контроль выполнения работ..... | 37 |
| 7.1 Входной контроль..... | 37 |
| 7.2 Операционный контроль..... | 43 |
| 7.3 Оценка соответствия выполненных работ..... | 48 |

СТО НОСТРОЙ 2.29.184-2015

| | |
|----------------------------------------------------------------------------------------------------|----|
| Приложение А (обязательное) Технические требования при устройстве конструкций опорных частей | 54 |
| Приложение Б (справочное) Конструкции опорных частей..... | 56 |
| Приложение В (справочное) Карта контроля..... | 66 |
| Библиография | 71 |

Введение

Настоящий стандарт разработан в рамках Программы стандартизации Национального объединения строителей.

Целью разработки стандарта является реализация положений Градостроительного кодекса Российской Федерации [1], Федерального закона от 27 декабря 2002 г. № 184-ФЗ «О техническом регулировании» [2], Федерального закона от 1 декабря 2007 года № 315-ФЗ «О саморегулируемых организациях» [3], Федерального закона от 30 декабря 2009 г. № 384-ФЗ «Технический регламент о безопасности зданий и сооружений» [4], приказа Министерства регионального развития Российской Федерации от 30 декабря 2009 г. № 624 «Об утверждении Перечня видов работ по инженерным изысканиям, по подготовке проектной документации, по строительству, реконструкции, капитальному ремонту объектов капитального строительства, которые оказывают влияние на безопасность объектов капитального строительства» [5].

При разработке использованы результаты научных исследований и опыт разработки проектной документации по монтажу опорных частей, а также учтены требования и рекомендации стандартов:

ZTV-ING. Teil 8. Bauwerksausstattung. Abschnitt 3. Lager und Gelenke.

EN 1993-2: 2006 Eurocode 3 - Design of steel structures - Part 2: Steel Bridges. Annex A Technical specifications for bearings.

VHFL Richtlinie 2. Baustelleninformation Einbaurichtlinie für Brückenlager.

Авторский коллектив: *канд. техн. наук* А.В. Ефанов (ЗАО «АМД»), *инж.* А.В. Кручинкин (ООО «Институт «Мориссот»), *инж.* И.В. Алексеенко (ЗАО «АМД»).

СТО НОСТРОЙ 2.29.184-2015

Сопровождение разработки настоящего стандарта осуществлялось специалистами: А.В. Хвоинский, А.М. Шубин, А.С. Евтушенко (СРО НП «МОД «СОЮЗДОРСТРОЙ»).

Работа выполнена под руководством *д.т.н., проф.* В.В. Ушакова (МАДИ) и *канд. техн. наук* Л.А. Хвоинского (СРО НП «МОД «СОЮЗДОРСТРОЙ»).

СТАНДАРТ НАЦИОНАЛЬНОГО ОБЪЕДИНЕНИЯ СТРОИТЕЛЕЙ

Мостовые сооружения

ОПОРНЫЕ ЧАСТИ.

ПРАВИЛА УСТРОЙСТВА, КОНТРОЛЬ ВЫПОЛНЕНИЯ И ТРЕБОВАНИЯ К РЕЗУЛЬТАТАМ РАБОТ

Bridges.

Structural bearings.

Installation rules, monitoring of implementation and the requirements for working
results

1 Область применения

1.1 Настоящий стандарт распространяется на конструкции тангенциальных, катковых, резиновых, стаканых и шаровых сегментных опорных частей, применяемых при строительстве автодорожных, совмещенных и пешеходных мостовых сооружений с металлическими и железобетонными пролетными строениями.

1.2 Стандарт устанавливает общие требования к используемым материалам, технологии производства работ по устройству (монтажу) конструкций опорных частей, контролю и результатам выполняемых работ и оценке их соответствия при строительстве мостовых сооружений.

Примечание – Технические требования при устройстве конструкций опорных частей приведены в приложении А.

2 Нормативные ссылки

В настоящем стандарте использованы нормативные ссылки на следующие документы:

ГОСТ 9.010-80 ЕСЗКС. Воздух сжатый для распыления лакокрасочных материалов. Технические требования и методы контроля.

ГОСТ 9.026-74 ЕСЗКС. Резины. Методы ускоренных испытаний на стойкость к озонному и термосветоозонному старению.

ГОСТ 9.029-74 ЕСЗКС. Резины. Методы испытаний на стойкость к старению при статической деформации сжатия.

ГОСТ 9.067-76 Резины для изделий, работающих в условиях термического и светоозонного старения. Технические требования.

ГОСТ 9.301-86 ЕСЗКС. Покрытия металлические и неметаллические неорганические. Общие требования.

ГОСТ 9.402-2004 Единая система защиты от коррозии и старения. Покрытия лакокрасочные. Подготовка металлических поверхностей к окрашиванию.

ГОСТ 112-78* Термометры метеорологические стеклянные. Технические условия.

ГОСТ 209-75 Резина и клей. Методы определения прочности связи с металлом при отрыве.

ГОСТ 263-75* Резина. Метод определения твердости по Шору А.

ГОСТ 267-73* Резина. Методы определения плотности.

ГОСТ 270-75* Резина. Метод определения упругопрочностных свойств при растяжении.

ГОСТ 380-2005 Сталь углеродистая обыкновенного качества. Марки.

ГОСТ 427-75* Линейки измерительные металлические. Технические условия.

ГОСТ 535-2005 Прокат сортовой и фасонный из стали углеродистой обыкновенного качества. Общие технические условия.

ГОСТ 1050-13 Прокат сортовой калиброванный со специальной отделкой поверхности из углеродистой качественной конструкционной стали. Общие технические условия.

ГОСТ 2768-84 Ацетон технический. Технические условия

ГОСТ 5582-75 Прокат тонколистовой коррозионно-стойкий, жаростойкий и жаропрочный. Технические условия.

ГОСТ 6713-91 Прокат низколегированный конструкционный для мостостроения. Технические условия.

ГОСТ 7350-77 Сталь толстолистовая коррозионно-стойкая, жаростойкая и жаропрочная. Технические условия.

ГОСТ 7473-2010 Смеси бетонные. Технические условия.

ГОСТ 7502-98 Рулетки измерительные металлические. Технические условия.

ГОСТ 7798-70 Болты с шестигранной головкой класса точности В. Конструкция и размеры

ГОСТ 7912-74* Резина. Метод определения температурного предела хрупкости.

ГОСТ 8295-73 Графит смазочный. Технические условия.

ГОСТ 8735-88 Песок для строительных работ. Методы испытаний.

ГОСТ 8736-2014 Песок для строительных работ. Технические условия.

ГОСТ 9416-83 Уровни строительные. Технические условия.

ГОСТ 9433-80 Смазка ЦИАТИМ-221. Технические условия.

ГОСТ 10007-80 Фторопласт-4. Технические условия.

ГОСТ 10060-2012 Бетоны. Методы определения морозостойкости

ГОСТ 10178-85 Портландцемент и шлакопортландцемент. Технические условия.

ГОСТ 10180-2012 Бетоны. Методы определения прочности по контрольным образцам.

ГОСТ 10181-2014 Смеси бетонные. Методы испытаний.

СТО НОСТРОЙ 2.29.184-2015

ГОСТ 10354-82 Пленка полиэтиленовая. Технические условия.

ГОСТ 10528-90* Нивелиры. Общие технические условия.

ГОСТ 10529-96 Теодолиты. Общие технические условия.

ГОСТ 10587-84* Смолы эпоксидно-диановые неотвержденные.

Технические условия.

ГОСТ 11262-80 Пластмассы. Метод испытания на растяжение.

ГОСТ 12730.5-84 Бетоны. Методы определения водонепроницаемости.

ГОСТ 15139-69 Пластмассы. Методы определения плотности (объемной массы).

ГОСТ 15530-93. Парусины и двунитки. Общие технические условия.

ГОСТ 18105-2010 Бетоны. Правила контроля и оценки прочности.

ГОСТ 19281-2014 Прокат повышенной прочности. Общие технические условия.

ГОСТ 19903-74 Прокат листовой горячекатаный. Сортамент.

ГОСТ 20403-75. Резина. Метод определения твердости в международных единицах (от 30 до 100 IRHD).

ГОСТ 21779-82 Система обеспечения точности геометрических параметров в строительстве. Технологические допуски.

ГОСТ 22690-88 Бетоны. Определение прочности механическими методами неразрушающего контроля.

ГОСТ 23258-78* Смазки пластичные. Наименование и обозначение.

ГОСТ 23407-78 Ограждения инвентарные строительных площадок и участков производства строительно-монтажных работ. Технические условия.

ГОСТ 25142-82 Шероховатость поверхности. Термины и определения.

ГОСТ 28498-90 Термометры жидкостные стеклянные. Общие технические требования. Методы испытаний.

ГОСТ 28960-91 Спирт фурфуроловый. Технические условия.

ГОСТ 32020-2012 Опорные части резиновые для мостостроения. Технические условия.

ГОСТ 32731-2014 Дороги автомобильные общего пользования.
Требования к проведению строительного контроля.

ГОСТ 33178-2014 Дороги автомобильные общего пользования.
Классификация мостов

ГОСТ ИСО/МЭК 17025-2009 Общие требования к компетентности
испытательных и калибровочных лабораторий.

ГОСТ Р 54556-2011. Каучуки бутадиен-нитрильные (NBR).
Приготовление и испытание резиновых смесей.

ГОСТ Р 51254-99 Инструмент монтажный для нормированной
затяжки болтовых соединений. Ключи моментные. Общие технические
условия.

ГОСТ Р 51774-2001 Тахеометры электронные. Общие технические
условия.

ГОСТ Р 51872-2002 Документация исполнительная геодезическая.
Правила выполнения.

ГОСТ Р 52085-2003 Опалубка. Общие технические условия.

ГОСТ Р 54556-2011 Каучуки бутадиен-нитрильные (NBR).
Приготовление и испытание резиновых смесей.

ГОСТ Р МЭК 60745-2-3-2011. Машины ручные электрические.
Безопасность и методы испытаний.

СНиП 12-03-2001 Безопасность труда в строительстве. Часть 1. Общие
требования.

СП 35.13330.2011 «Мосты и трубы. Актуализированная редакция
СниП 2.05.03-84*».

СП 46.13330.2012 «Мосты и трубы. Актуализированная редакция
СниП 3.06.04-91».

СП 48.13330.2011 «Организация строительства. Актуализированная
редакция СНиП 12-01-2004»

СТО НОСТРОЙ 2.29.184-2015

СП 68.13330.2012 «Приемка в эксплуатацию законченных строительством объектов. Основные положения. Актуализированная редакция СНиП 3.01.04-87».

СП 70.13330.2012 «Несущие и ограждающие конструкции. Актуализированная редакция СНиП 3.03.01-87».

СП 72.13330.2011 «Защита строительных конструкций и сооружений от коррозии. Актуализированная редакция СНиП 3.04.03-85».

СП 79.13330.2012 «Мосты и трубы. Правила обследований и испытаний. Актуализированная редакция СНиП 3.06.07-86».

СП 126.13330.2012 «Геодезические работы в строительстве. Актуализированная редакция СНиП 3.01.03-84».

СТО НОСТРОЙ 2.6.54-2011 Конструкции монолитные бетонные и железобетонные. Технические требования к производству работ, правила и методы контроля.

СТО НОСТРОЙ 2.27.125-2013 Освоение подземного пространства. Конструкции транспортных тоннелей из фибробетона правила проектирования и производства работ.

СТО НОСТРОЙ 2.29.106-2013 Мостовые сооружения. Сооружение сборных и сборно-монолитных железобетонных пролетных строений мостов.

СТО НОСТРОЙ 2.29.110-2013 Мостовые сооружения. Устройство опор мостов.

СТО НОСТРОЙ 2.29.160-2015 Мостовые сооружения. Устройство металлических пролетных строений автодорожных мостов. Правила, контроль выполнения и требования к результатам работ.

Примечание – При пользовании настоящим стандартом целесообразно проверить действие ссылочных стандартов и сводов правил в информационной системе общего пользования – на официальных сайтах национального органа Российской Федерации по стандартизации и НОСТРОЙ в сети интернет или по ежегодно издаваемым информационным указателям, опубликованным по состоянию на 1 января текущего года. Если ссылочный документ заменен (изменен), то при пользовании настоящим стандартом

следует руководствоваться новым (измененным) документом. Если ссылочный документ отменен без замены, то положение, в котором дана ссылка на него, применяется в части, не затрагивающей эту ссылку.

3 Термины и определения

В настоящем стандарте применены термины и определения в соответствии с Градостроительным кодексом Российской Федерации [1], СП 35.13330, СП 46.13330, СП 79.13330, а также следующие термины с соответствующими определениями:

3.1 анкерная плита: Элемент опорной части в виде стальной пластины, анкеруемой в бетон строительной конструкции.

3.2 металлофторопластовая лента (МФЛ): Композиционный многослойный антифрикционный материал, состоящий из трех слоев: стальной основы с медным или латунным покрытием; пористого слоя из гранул бронзы, напеченного на стальную меднённую или латунированную основу; слоя из фторопласта с наполнителем дисульфид молибдена, покрывающего тонкой пленкой гранулы бронзы (прирабочный слой) и заполняющего пустоты пористого бронзового слоя.

3.3 мостовое сооружение: Инженерное дорожное сооружение (мост, путепровод, эстакада и др.), устраиваемое на пересечении транспортного пути с естественными или искусственными препятствиями; часто заменяется термином «мост».

ГОСТ 33178-2014 (пункт 3.1)

3.4 опорная часть: Элемент пролетного строения моста, передающий нагрузку от пролетного строения на опору в заданном месте и обеспечивающий необходимые перемещения (линейные, угловые) пролетного строения.

3.5 опорная часть катковая (валковая): Подвижная опорная часть, передающая опорную реакцию через один или несколько катков (валков), расположенных между верхней и нижней опорными плитами.

Примечание – Конструкции катковых опорных частей приведены в приложении Б.

3.6 опорная часть линейно-подвижная: Опорная часть, обеспечивающая линейные перемещения только в одном направлении, а угловые - во всех направлениях.

3.7 опорная часть неподвижная: Опорная часть, обеспечивающая только угловые перемещения опирающегося на нее пролетного строения.

3.8 опорная часть подвижная: Опорная часть, обеспечивающая угловые и линейные (в разных направлениях) перемещения опирающегося на нее пролетного строения.

3.9 опорная часть резиновая (РОЧ): Опорная часть из скрепленных между собой путем вулканизации чередующихся слоев резины и стальных листов, обеспечивающая линейные перемещения пролетного строения за счет упругого сдвига резины, а угловые - за счет ее внецентренного обмятия.

Примечание – Конструкции резиновых опорных частей приведены в приложении Б.

3.10 опорная часть скользящая: Подвижная опорная часть, обеспечивающая продольные перемещения пролетного строения за счет скольжения в плоскости передачи опорного давления.

3.11 опорная часть стеклянная: Опорная часть, выполненная в виде стальной обоймы, заполненной эластичным материалом (полимером), и прокладки из антифрикционных материалов, закрепленной на верхней стороне резиновой опорной части при вулканизации или на стальной плите скольжения, обеспечивающая перемещения пролетного строения в общем случае во всех направлениях: угловые – за счет деформации резины (ее внецентренного обмятия), линейные – за счет скольжения по прокладке.

Примечание – Конструкции стаканых опорных частей приведены в приложении Б.

3.12 опорная часть тангенциальная: Металлическая опорная часть, состоящая из двух опорных плит (верхней с плоской и нижней с цилиндрической поверхностями), передающая нагрузку по линии контакта поверхностей плит и обеспечивающая продольные перемещения за счет скольжения, а угловые - за счет наклона верхней опорной плиты.

Примечание – Конструкции тангенциальных опорных частей приведены в приложении Б.

3.13 опорная часть шаровая сегментная: Опорная часть, передающая нагрузку по сферической поверхности и обеспечивающая (в общем случае) угловые перемещения пролетного строения в любом направлении за счет скольжения шарового сегмента и линейные перемещения за счет скольжения плиты скольжения по прокладке из антифрикционных материалов.

Примечание – Конструкции шаровых сегментных опорных частей приведены в приложении Б.

3.14 плита опорная: Стальной элемент опорной части в виде плиты, служащий для распределения и передачи нагрузки на подферменную площадку или на анкерную плиту.

3.15 площадка подферменная: Верхняя поверхность оголовка подферменной плиты, ригеля насадки, служащая для установки подферменников или опорных частей пролетного строения.

3.16 подферменник: Элемент верхней части опоры моста, выполненный в виде железобетонного выступа на подферменной площадке, предназначенный для установки опорных частей и служащий для распределения опорного давления пролетного строения на тело опоры.

3.17 пролетное строение: Несущая конструкция мостового сооружения, перекрывающая пространство между опорами,

воспринимающая нагрузку от мостового полотна, транспортных средств и пешеходов и передающая ее на опоры.

3.18 температура установки: Температура строительной конструкции, при которой пролетное строение устанавливается на опорные части.

4 Требования к материалам

4.1 Резины

4.1.1 Физико-механические показатели резин, применяемых для изготовления резиновых и стальных опорных частей, должны соответствовать требованиям, приведенным в таблице 4.1.

Т а б л и ц а 4.1 – Физико-механические показатели резин по ГОСТ 32020 (таблица В.1)

| Показатель | Норма для резин на основе каучуков | | | Метод испытания |
|--------------------------------------------------------------------------|------------------------------------|----------------------------|-----------------------------------|---------------------------------------------------|
| | Изопреновый с дивиниловым | Хлоропреновый с нитрильным | Бутилкаучук с этилен-пропиленовым | |
| Условная прочность при растяжении, МПа, не менее | 17,0 | 8,8 | 11,0 | По ГОСТ 270, образец типа I толщиной (2 ± 0,2) мм |
| Относительное удлинение при разрыве, %, не менее | 550 | 250 | 400 | По ГОСТ 270, образец типа I толщиной (2 ± 0,2) мм |
| Твердость: - в международных единицах IRHD, - в единицах по Шору А | От 55 до 65 От 54 до 64 | От 55 до 70 От 55 до 70 | От 62 до 72 От 60 до 70 | По ГОСТ 20403 По ГОСТ 263 |
| Прочность связи резины с металлом при отрыве, МПа, не менее | 3,0 | | | По ГОСТ 209, метод В |

Окончание таблицы 4.1.

| Показатель | Норма для резин на основе каучуков | | | Метод испытания |
|---------------------------------------------------------------------------------------------------------------------------------------------------------------------------------------------------------------------------------------------|--------------------------------------------------------------------------|--------------------------------------------------------------------|------------------------------------------------------------------------|-------------------------------------|
| | Изопреновый с дивиниловым | Хлоропреновый с нитрильным | Бутилкаучук с этилен-пропиленовым | |
| Относительная остаточная деформация после старения на воздухе при сжатии образца на (20 ± 2) , % в течение $(24 \pm 0,5)$ ч, %, не более, при температуре $(100 \pm 1)^\circ\text{C}$ $(70 \pm 1)^\circ\text{C}$ | - 40 | 80 - | 70 - | По ГОСТ 9.029, метод Б |
| Температурный предел хрупкости, $^\circ\text{C}$, не выше Температура воздуха в районе строительства, $^\circ\text{C}$, не ниже | Минус 60 Минус 55* | Минус 48 Минус 40 | Минус 50 Минус 50 | По ГОСТ 7912 |
| Изменение показателей после термического старения в течение $(72 \pm 0,5)$ ч при температуре, $^\circ\text{C}$: - условная прочность при растяжении, % - относительное удлинение при разрыве, % - твердость, в единицах по Шору А | $70 \pm 0,5$ От минус 40 до 0 От минус 30 до 0 От минус 5 до 10 | 100 ± 1 От минус 15 до 30 От минус 45 до 0 От 0 до 15 | 100 ± 1 От минус 40 до 0 От минус 45 до 0 От минус 2 до 7 | По ГОСТ 9.029 |
| Стойкость к озонному старению при температуре $(40 \pm 2)^\circ\text{C}$ при растяжении образца на $(20 \pm 2)\%$ с объемной долей озона $(5,0 \pm 0,5) \times 10^{-5}$ | - | Отсутствие трещин | | По ГОСТ 9.026 |
| Плотность резины, г/см^3 | $1,14 \pm 0,05$ | $1,24 \pm 0,05$ | $1,15 \pm 0,05$ | По ГОСТ 267, гидростатический метод |
| * Применяют с боковым защитным слоем из резины на хлоропреновом каучуке с нитрильным каучуком | | | | |

4.1.3 Резины для опорных частей в вулканизованном состоянии должны иметь показатели модуля сдвига в соответствии с таблицей 4.2. Методы определения модуля сдвига следует принимать в соответствии с ГОСТ 32020.

Т а б л и ц а 4.2 – Показатели модуля сдвига, МПа, по ГОСТ 32020 (таблица В.2)

| Резина на основе каучука | Нагрузка; воздействие | Величина модуля сдвига при температуре, °С | | | | |
|----------------------------------|------------------------|--------------------------------------------|----------|----------|----------|----------|
| | | Минус 20 и выше | Минус 30 | Минус 40 | Минус 50 | Минус 55 |
| Изопреновый с дивиниловым | Постоянные и временные | 0,70 | 0,70 | 0,70 | 0,80 | 1,00 |
| | Сейсмические | 0,90 | 1,00 | 1,40 | 2,20 | 3,20 |
| Хлоропреновый с нитрильным | Постоянные и временные | 0,90 | 1,10 | 1,30 | - | - |
| | Сейсмические | 1,80 | 2,50 | 4,00 | - | - |
| Бутилкаучук с этиленпропиленовым | Постоянные и временные | 0,90 | 1,20 | 1,40 | 1,40 | - |

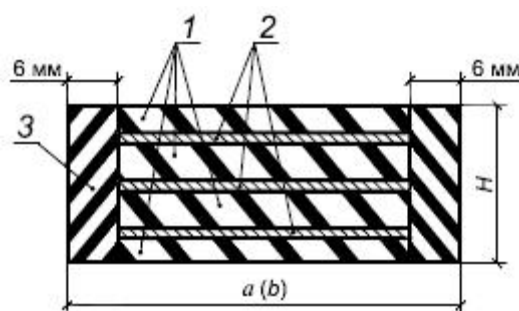
4.1.4 Для изготовления резиновых опорных частей следует применять составы резин с использованием комбинаций каучуков, указанных в таблице 4.3. Применение других каучуков допускается после проведения соответствующих типовых испытаний, предусмотренных ГОСТ Р 54556.

Т а б л и ц а 4.3 – Основные компоненты в составе резин, %, по ГОСТ 32020 (таблица В.3)

| Каучук и ингредиенты | Изопреновый с дивиниловым | Хлоропреновый с нитрильным | Бутилкаучук с этиленпропиленовым |
|----------------------------|---------------------------|----------------------------|----------------------------------|
| Изопреновый | 42 | - | - |
| Дивиниловый | 14 | - | - |
| Хлоропреновый | - | 22 | - |
| Нитрильный | - | 22 | - |
| Бутилкаучук | - | - | 25 |
| Этиленпропиленовый | - | - | 22 |
| Наполнители, не более | 30 | 40 | 40 |
| Противостарители, не менее | 3,0 | 3,0 | 1,0 |
| Сера, в пределах | 1,0-2,0 | 0,5-2,0 | 0,5-1,0 |
| Окись цинка, не менее | 8,0 | 2,0 | 2,0 |

4.1.5 В качестве исходного сырья для резиновой смеси не допускается применение восстановленных и вулканизированных каучуков.

4.1.6 Резиновые опорные части должны быть изготовлены из озоностойкой резины по ГОСТ 9.067. В случае применения для изготовления опорных частей свето- и озоностойкой резины или натурального каучука на боковых сторонах опорной части следует применять защитный слой из озоностойкой резины толщиной не менее 6 мм (рисунок 4.1), вулканизируемой в процессе вулканизации опорной части.



1 – свето- и озоностойкая резина; 2 – стальные листы; 3 – защитный слой из озоностойкой резины; a, b – размеры опорной части в плане; H – высота опорной части

Рисунок 4.1 – Устройство бокового защитного слоя на опорной части, выполненной из свето- и озоностойкой резины (принципиальная схема)

4.2 Стальные элементы

4.2.1 Стальные листы для армирования резиновых опорных частей из углеродистой стали с нормативным сопротивлением по пределу текучести не менее 280 МПа должны соответствовать ГОСТ 380, ГОСТ 535, ГОСТ 1050. Допускается применение сортов сталей аналогичных по свойствам.

4.2.2 Стальные элементы резинофторопластовой, стаканной и сферической опорных частей: балансиры, стаканы, крышки, шаровые сегменты, скользящие плиты, направляющие (в том числе для направляющих опорных частей) и упоры, нижние и верхние стальные листы, закладные детали должны быть изготовлены из сталей в соответствии с таблицей 4.4 или аналогичных по свойствам.

Таблица 4.4 – Марки сталей для элементов опорных частей по ГОСТ 32020 (таблица 4)

| Деталь | Марка стали | Нормативный документ |
|-----------------------------------------------------------------------------------------------------------------------------------------|---------------------------------|----------------------|
| Балансиры, стаканы, крышки, шаровые сегменты, скользящие плиты, направляющие и упоры, нижние и верхние стальные листы, закладные детали | Обычное исполнение 15XСНД-2 | ГОСТ 19903 |
| | Северное исполнение 15XСНД-3 | ГОСТ 6713 |
| | 09Г2С | ГОСТ 19281 |
| | 10XСНД | ГОСТ 7350 |

4.2.3 В конструкциях резинофторопластовых, стаканых и шаровых сегментных опорных частей для устройства пары скольжения следует применять полированный лист из хромоникелевой стали 12X18H10T по ГОСТ 5582 или аналогичной по свойствам. Шероховатость поверхности R_z (высота неровностей профиля по десяти точкам по ГОСТ 25142-82, п.2.7) должна быть не более 1 мкм.

4.2.4 Для покрытия сферической поверхности шарового сегмента следует использовать твердый хром по ГОСТ 9.301. Толщина твердохромированного слоя согласно Пособию [6] и книге [7] должна составлять не менее 100 мкм. Шероховатость поверхности R_z (высота неровностей профиля по десяти точкам по ГОСТ 25142, п.2.7) должна быть не более 3 мкм.

4.3 Антифрикционные материалы

4.3.1 Для изготовления антифрикционных пластин и полос резинофторопластовой, стаканной и сферической опорных частей согласно Пособию [6] и книге [7] следует применять чистый белый свободноспекаемый (без дополнительного уплотнения) политетрафторэтилен без регенерированных продуктов или наполнителей. Рекомендуется применять материал Фторопласт-4 высшей категории качества марок П, ПН по ГОСТ 10007, а также металлофторопластовую ленту по 4.3.2. Допускается

применение аналогичных по свойствам полимерных и многослойных материалов.

Рекомендуемые физико-механические показатели материала Фторопласт-4 согласно ОДМ 218.2.002-2008 [8] приведены в таблице 4.5.

Т а б л и ц а 4.5 – Физико-механические показатели материала Фторопласт-4

| Наименование показателя | Норма | Метод испытания |
|--------------------------------------------------|-------------------------------------------------------------------------------------------------------------------------------------------|------------------------|
| Внешний вид | Поверхность пластин должна быть от белого до светло-серого цвета, однородная, гладкая, матовая, без трещин, разрывов и сквозных отверстий | визуальное определение |
| Прочность при растяжении, МПа, не менее | 25,0 | ГОСТ 11262 |
| Относительное удлинение при разрыве, %, не менее | 300 | ГОСТ 11262 |
| Плотность, г/см ³ | 2,15 – 2,19 | ГОСТ 15139 |

4.3.2 Характеристики металлофторопластовой ленты (МФЛ) согласно ОДМ 218.2.002-2008 [8] должны отвечать требованиям, указанным в таблице 4.6.

Т а б л и ц а 4.6 – Основные размеры МФЛ, мм

| МФЛ | Толщина | | | Ширина полос | Длина полос |
|-----------|----------------------------|---------------------------|-----------------------------------------------|--------------|-------------|
| | омедненной стальной основы | бронзового слоя, не менее | фторопластового (прирабочного) слоя, не более | | |
| 1,55±0,05 | 1,30 | 0,30 | 0,06 | 100-130 | 1000-2000 |
| 2,60±0,05 | 2,30 | 0,30 | 0,06 | | |

4.4 Бетон

4.4.1 Железобетонные подферменники под опорные части рекомендуется выполнять из бетона класса от В40 до В60 в соответствии с ГОСТ 7473, ГОСТ 10181, в том числе из фибробетона в соответствии с СТО НОСТРОЙ 2.27.125-2013.

4.5 Цементно-песчаный раствор

Цементно-песчаный раствор для выравнивающего слоя согласно СП 46.13330 (пункт Л.2) должен удовлетворять требованиям, приведенным в таблице 4.7.

Т а б л и ц а 4.7 – Требования к цементно-песчаному раствору выравнивающего слоя согласно СП 46.13330 (пункт Л.2)

| Наименование | Техническое требование | Объем контроля | Метод или способ контроля |
|--------------------------------------|------------------------|----------------|---------------------------|
| Марка портландцемента | Не ниже М400 | Одна опора | Проверка по ГОСТ 10178 |
| Песок кварцевый | По ГОСТ 8736 | Одна опора | Проверка по ГОСТ 8735 |
| Соотношение цемента и песка по массе | 1:2 вес. частей | Одна опора | Измерительный |
| Водоцементное отношение | от 0,32 до 0,34 | Одна опора | Измерительный |

4.6 Полимербетон

Полимербетон для выравнивающего слоя согласно СП 46.13330 (таблица Л.1) должен удовлетворять требованиям таблицы 4.8.

Т а б л и ц а 4.8 – Требования к полимербетону выравнивающего слоя согласно СП 46.13330 (таблица Л.1)

| Компонент | Весовая часть по массе при температуре окружающего воздуха, °С | | | | | Контроль | Метод или способ контроля |
|---------------------------|----------------------------------------------------------------|-----------|------------|-------------|-------------|-----------------|------------------------------------------------|
| | От минус 5 до 10 | От 0 до 5 | От 6 до 10 | От 11 до 15 | От 16 до 20 | | |
| Эпоксидная смола ЭД-20 | 100 | 100 | 100 | 100 | 100 | Каждого состава | Проверка по ГОСТ 10587 |
| Фуриловый спирт | 20 | 20 | 20 | 20 | 20 | Каждого состава | Проверка по действующим нормативным документам |
| Полиэтиленполиамин | 25 | 20 | 15 | 11 | 8 | Каждого состава | Проверка по действующим нормативным документам |
| Портландцемент марки М400 | 400 | 390 | 380 | 370 | 360 | Каждого состава | Проверка по ГОСТ 10178 |
| Песок кварцевый | 610 | 585 | 565 | 550 | 540 | Каждого состава | Проверка по ГОСТ 8735 |

4.7 Реопластичные безусадочные бетонные смеси

Рекомендуемые характеристики реопластичных безусадочных бетонных смесей для устройства выравнивающего слоя согласно ОДМ 218.2.002-2008 [8] приведены в таблице 4.9.

Т а б л и ц а 4.9 – Характеристики реопластичной, безусадочной бетонной смеси

| Показатель | Ед. изм. | При температуре воздуха в момент укладки не ниже +5°С | При температуре воздуха в момент укладки не ниже минус 5°С |
|-----------------------------------------------------------------------------|----------|-------------------------------------------------------|------------------------------------------------------------|
| Распływ конуса (удобоукладываемость), не менее | мм | 260 | 180 |
| Воздухововлечение, не более | % | 6 | 6 |
| Прочность на растяжение при изгибе на 1 сутки, не менее | МПа | 4 | 7 |
| Прочность на растяжение при изгибе на 28 сутки, не менее | МПа | 8 | 10 |
| Прочность на сжатие на 1 сутки, не менее | МПа | 28 | 25 |
| Прочность на сжатие на 28 сутки, не менее | МПа | 70 | 65 |
| Сцепление с бетоном на 28 сутки, не менее | МПа | 1,5 | 2,0 |
| Сцепление со сталью на 28 сутки (стержень периодического профиля), не менее | МПа | 30 | 25 |
| Сцепление со сталью на 28 суток (гладкий стержень), не менее | МПа | 2,5 | - |
| Морозостойкость по ГОСТ 10060, не менее | циклов | 300 | 300 |
| Модуль упругости | МПа | 30000 | 30000 |
| Водонепроницаемость по ГОСТ 12730.5, не менее | атм. | 12 | 12 |
| Сульфатостойкость | % | 99 | - |

4.8 Клей на основе эпоксидной смолы

Рекомендуемые составы клея на основе эпоксидно-диановых смол и свойства компонентов согласно ОДМ 218.2.002-2009 [9] приведены в таблице 4.10.

Т а б л и ц а 4.10 – Составы клея на основе эпоксидных смол

| Номер клеевого состава | Компонент | Вязкость по ГОСТ 8420, с | Количество весовых частей |
|------------------------------|---------------------------------------------------------|--------------------------------|---------------------------------|
| 1 | Смола ЭД-20 (по ГОСТ 10587) | 23 | 100 |
| | Ацетон (по ГОСТ 2768) | | 20 |
| | Пластификатор (по ГОСТ 8728-88) | 18 | 25 |
| | Отвердитель (сложный амин) Ацетон (по ГОСТ 2768) | | 15 20 |
| 2 | Смола ЭД-20 (по ГОСТ 10587) | 23 | 100 |
| | Ацетон (по ГОСТ 2768) | | 20 |
| | Фуриловый спирт (по ГОСТ 28960) | 17 | 20 |
| | Отвердитель (полиэтиленполиамин или диэтилентриамин) | | 20 |
| Ацетон (по ГОСТ 2768) | 30 | | |
| 3 | Смола ЭД-20 (по ГОСТ 10587) | 26 | 100 |
| | Ацетон (по ГОСТ 2768) | | 30 |
| | Отвердитель (диэтилентриамин) | 12 | 18 |
| | Фуриловый спирт (по ГОСТ 28960) | | 50 |

4.9 Смазочные материалы

4.9.1 Для смазки фторопластовых прокладок резинофторопластовых, подвижных шаровых сегментных и стаканых опорных частей следует применять пластичную смазку ЦИАТИМ-221 по ГОСТ 9433 или аналогичную.

4.9.2 Для смазки трущихся поверхностей стальных опорных частей и поверхностей катания согласно СП 46.13330 (пункт 9.122) следует использовать графит по ГОСТ 8295 или смазку на основе дисульфид молибдена по ГОСТ 23258.

5 Общие положения

5.1 Технология и последовательность операций по установке опорных частей на подферменные площадки, а также пролетных строений на опорные части должна быть отражена в утвержденном проекте производства работ и, если необходимо, в технологическом регламенте (карте), и должна соответствовать требованиям настоящего Стандарта.

5.2 Опорные части должны поставляться на строительный объект в собранном виде, укомплектованными анкерными деталями и вспомогательными регулировочными устройствами, с установленными приспособлениями для транспортирования, погрузочно-разгрузочных и монтажных работ, с нанесенным антикоррозионным покрытием в соответствии с требованиями СП 72.13330 (разделы 2, 3, 8) и готовыми к установке. Системы защитных покрытий стальных элементов конструкции опорных частей на основе лакокрасочных материалов должны соответствовать требованиям СП 46.13330 (п.п.10.71–10.82). Поверхности качения и скольжения, а также стальные элементы опорной части, контактирующие с бетоном, согласно рекомендациям [8] и книге [10], не должны иметь антикоррозионное покрытие.

5.3 Составные элементы опорных частей для сохранения целостности конструкции при транспортировке должны фиксироваться между собой стальными или пластиковыми транспортировочными болтами по ГОСТ 7798 (не являющимися частью конструкции), обозначенными специальной маркировкой (например, помеченными красной краской). Транспортировочные болты запрещается ослаблять или удалять до того момента, когда опорная часть будет установлена в проектное положение, закреплена, и на нее передана нагрузка от пролетного строения.

Подвижные опорные части, рассчитанные на перемещения более 40 мм должны согласно книге [10] иметь указатели перемещений со шкалой.

5.4 При поступлении на строительный объект опорных частей подрядной организацией должен быть произведен входной контроль конструкций опорных частей и сопроводительной документации к ним в соответствии с 7.1.12.

5.5 Если опорные части не установлены в проектное положение сразу после поставки, их следует складировать на деревянных подкладках в помещении или на строительной площадке под навесом, накрыв полиэтиленовой пленкой по ГОСТ 10354. Для исключения образования

конденсата в помещении необходимо согласно рекомендациям [11] обеспечить вентиляцию. Не допускается попадание на опорные части грязи, песка, а также агрессивных веществ, разрушающих резину (бензин, масла, кислоты и т.д.) и антикоррозионное покрытие. При складировании должно быть исключено попадание на опорные части воды, повреждение строительной техникой, а также контакт опорной части с землей и снегом. Согласно ГОСТ 32020 (пункт 10.2) не допускается хранить резиновые и стальные опорные части рядом с отопительными приборами и подвергать их непосредственному воздействию солнечной радиации.

5.6 Опорные части следует складировать в том же положении, в котором впоследствии они будут установлены (горизонтально). Переворачивать опорные части запрещается.

5.7 При подъеме и перемещении опорных частей строповку следует производить в местах, предусмотренных производителем опорных частей, указанных в проекте производства работ или технологическом регламенте (карте) на установку опорных частей. К погрузо-разгрузочным работам необходимо допускать только обученный и проинструктированный персонал.

5.8 До начала монтажа на участке производства работ должно быть проверено наличие документации в соответствии с 7.1.7 и 7.1.8.

5.9 Перед началом работ по монтажу рабочие места должны быть организованы и ограждены в соответствии с ГОСТ 23407, укомплектованы необходимым инструментом, оборудованием и инженерными коммуникациями. Должна быть организована своевременная подача конструкций и материалов к месту монтажа.

5.10 Производить работы во время атмосферных осадков, при гололеде, грозе и при скорости ветра 15 м/с и более согласно ПОТ Р М-012-2000 [12] не допускается.

5.11 Работы по устройству опорных частей, связанные с бетонированием, рекомендуется производить при среднесуточной

температуре окружающего воздуха не ниже 5 °С и минимальной температуре не ниже 0 °С.

5.12 При среднесуточной температуре окружающего воздуха ниже 5 °С и минимальной температуре ниже 0 °С работы по устройству опорных частей, связанные с бетонированием, следует выполнять в специальных технологических укрытиях с соблюдением соответствующих требований проектов производства работ или регламентов на выполнение работ в зимнее время и с учетом требований 7.2.22. Бетонную смесь следует приготавливать в теплом помещении.

5.13 При наличии на поверхности элементов опор уклонов для стока воды (сливов), а в совмещенных мостах во всех случаях, опорные части следует располагать на подферменниках высотой не менее 15 см.

5.14 Бетонные смеси для устройства подферменников должны быть приготовлены в соответствии с требованиями СТО НОСТРОЙ 2.6.54-2011 к порядку производства работ.

5.15 Геометрические параметры подферменных площадок должны соответствовать требованиям 7.2.8. Материал подферменников должен соответствовать требованиям СТО НОСТРОЙ 2.29.110-2013 (пункт 5.2).

Требуемую температуру установки, при которой обеспечивается симметричная работа резиновых опорных частей, следует принимать согласно проекту. Как правило, оптимальным является диапазон от 0 °С до 10 °С. Если монтаж происходит при температурах, отличающихся от требуемой, то в соответствии с пособием [13] следует при наступлении требуемой температуры произвести подъем пролетного строения на опорах и выправку опорных частей. Подъем пролетного строения при этом следует производить по специально разработанному технологическому регламенту.

5.16 При установке опорных частей на подферменные площадки (ригель опоры), а также балок и пролетных строений на опорные части следует обеспечивать плотное, без зазоров опирание согласно ОДМ

218.2.002-2008 [8]. Выравнивающий слой на подферменной площадке и заполнение зазора между опорной частью (клиновидным листом) и опорной плоскостью пролетного следует устраивать в соответствии с 5.24. Прочность выравнивающего слоя на сжатие согласно книге [10] должна быть не меньше прочности на сжатие, соответствующей данному классу бетона подферменника.

Всесторонне подвижные опорные части допускается устанавливать без анкеровки. В остальных случаях (в том числе при установке неподвижных опорных частей на анкерных промежуточных опорах и устоях) опорную часть согласно требованиям проекта следует согласно книге [10] закреплять в бетоне при помощи анкером, а к металлическим элементам – крепить при помощи болтов. Необходимость анкеровки опорных частей должна определяться расчетом.

5.17 Согласно ВСН 86-83 [14] не допускается установка неанкеруемых опорных частей на подсыпку из сухого цемента (сухих строительных смесей).

5.18 В случае если проектом предусмотрено крепление опорной части к подферменнику при помощи анкером, устройство анкерных колодцев следует производить с использованием ручных перфоратором или при помощи сверлильного инструмента. Также допускается на этапе бетонирования подферменника согласно требованиям проекта закладывать в местах установки анкером пустотообразователи из металлической трубы.

5.19 Применяемая опалубка должна соответствовать ГОСТ Р 52085. Класс точности опалубки по ГОСТ 21779 должен быть на один класс выше класса точности бетонируемых конструкций.

5.20 Опалубку для выравнивающего слоя согласно СП 46.13330 (пункт Л.3) рекомендуется выполнять в виде сборно-разборной металлической рамки или кольца.

5.21 Опорные части в соответствии с СП 46.13330 (пункт 9.119) следует устанавливать на опалубленный по периметру слой не

схватившегося цементно-песчаного раствора по 4.5 или полимербетона по 4.6, при этом состав должен быть уложен с возвышением по центру, чтобы при установке опорной части его излишки могли быть вытеснены со всех сторон без образования пустот. Операционный контроль при этом следует производить согласно 7.2.10. Допускается установка опорной части на вспомогательные регулировочные устройства, предусмотренные производителем и соответствующие проекту (клинья, регулировочные болты согласно рекомендациям [11]), с последующим инъектированием зазоров клеем на основе эпоксидной смолы по 4.8 или заполнением их реопластичной безусадочной бетонной смесью по 4.7 [8]. Резиновые опорные части без стальных опорных пластин по ГОСТ 32020 допускается согласно DIN EN 1337 [16] устанавливать непосредственно на опорные площадки.

5.22 В случае установки опорной части на вспомогательные регулировочные устройства, отметка верхних кромок опалубки должна соответствовать проектной отметке нижней поверхности опорной части. В случае установки опорной части на опалубленный по периметру слой не схватившегося выравнивающего слоя, отметка верхних кромок опалубки должна превышать проектную отметку нижней поверхности опорной части на величину деформации не схватившегося выравнивающего слоя под нагрузкой, действующей на него сразу после загрузки и принимаемой по таблице 5.1. Положение опорной части должно соответствовать 7.2.12.

Т а б л и ц а 5.1 – Деформации несхватившегося выравнивающего слоя согласно СП 46.13330 (таблица Л.2)

| Толщина выравнивающего слоя, мм | Деформация несхватившегося выравнивающего слоя, мм, при нормальных напряжениях, МПа | | | | | |
|---------------------------------|-------------------------------------------------------------------------------------|-----|-----|------|-----|-----|
| | 1,0 | 2,5 | 5,0 | 10,0 | 15 | 20 |
| 10 | 1,0 | 1,0 | 1,0 | 1,5 | 1,5 | 1,5 |
| 20 | 2,0 | 2,0 | 2,0 | 3,0 | 3,0 | 3,0 |
| 30 | 3,0 | 4,0 | 5,0 | 6,0 | 7,0 | 8,0 |

5.23 Опалубка должна быть надежно раскреплена (зафиксирована) с тем, чтобы выдерживать давление бетона после укладки и выравнивания.

Между опалубкой и боковыми сторонами опорной части следует предусматривать достаточные зазоры для обеспечения заливки бетонной смеси. Опалубку следует снимать согласно СП 70.13330 (пункт 5.7.11) после достижения бетоном выравнивающего слоя не менее 70% проектной прочности. Одновременно следует удалить регулировочные клинья (под опорной частью согласно EN 1993-2: 2006 [15] и директиве [17] не должно остаться участков с неравномерной жесткостью) и заполнить пустоты цементно-песчаным раствором по 4.5.

5.24 Для устройства выравнивающего слоя, а также для омоноличивания анкерных болтов в теле опоры, следует применять цементно-песчаный раствор по 4.5, полимербетон по 4.6 или готовые сухие бетонные смеси, которые после затворения водой образуют реопластичный (текущий, нерасслаивающийся, безусадочный как в пластичном, так и затвердевшем состоянии) материал по 4.7 или аналогичный. Зазор между скользящей плитой опорной части (клиновидным листом) и опорной плоскостью (распределительным листом) стальных (сталежелезобетонных) пролетных строений и опорной плоскостью сборных железобетонных пролетных строений, а также между скользящей плитой (верхним балансиром) и клиновидным листом следует заполнять клеем на основе эпоксидной смолы, удовлетворяющим требованиям 4.8, или аналогичным клеем. Применяемые материалы должны также соответствовать требованиям проекта и СП 46.13330 (таблица Л.1).

5.25 Заливку выравнивающего слоя необходимо производить в пластичной или жидкой консистенции в соответствии с инструкцией производителя и требованиями проекта.

5.26 Перед устройством выравнивающего слоя с подферменных площадок следует легкими перфораторами удалить наплывы бетона и пленку цементного молока, придать шероховатость поверхности, очистить и продуть сжатым воздухом по ГОСТ 9.010 и привести в соответствие с требованиями 7.2.11.

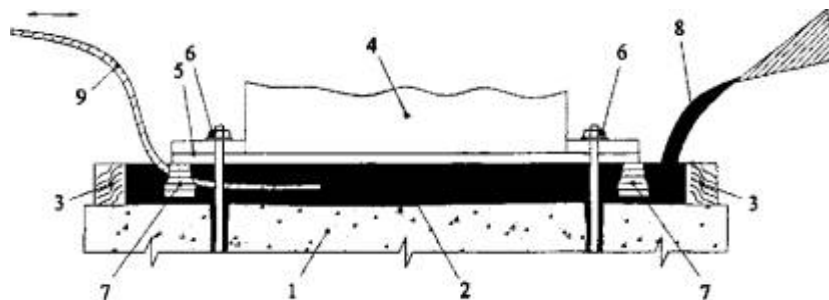
5.27 Перед установкой стальная опорная поверхность опорных частей, контактирующая с бетоном, должна быть согласно ОДМ 218.4.002-2009 [18] тщательно очищена от следов краски, грязи, масляных пятен и других загрязнений и продута сжатым воздухом по ГОСТ 9.010. Для очистки следует использовать механизированный инструмент по ГОСТ Р МЭК 60745-2-3 и растворители в соответствии с требованиями ГОСТ 9.402. В качестве рабочего органа используют дисковые, радиальные или торцевые щетки с ворсом из высокопрочной проволоки, свитой в жгуты. Выполнять очистку с использованием абразивного инструмента не допускается.

Если иное не предусмотрено проектом и инструкцией производителя опорных частей, распределительные и клиновидные листы должны согласно ОДМ 218.4.002-2009 [18] иметь грунтовое покрытие.

5.28 При установке опорной части в проектное (горизонтальное) положение на вспомогательные устройства (металлические или пластиковые клинья, регулировочные болты) необходимо убедиться, что на последующих этапах работ место окончательной установки опорной части не изменится. После установки, выравнивания и нивелирования опорной части бетон подферменника согласно СТО НОСТРОЙ 2.29.110-2013 (пункт 4.6.4) необходимо поддерживать во влажном состоянии не менее 6 часов до момента начала работ по укладке смеси. Избыток воды непосредственно перед бетонированием следует удалять сжатым воздухом по ГОСТ 9.010.

5.29 Смесь для устройства выравнивающего слоя следует заливать в опалубку непрерывно и только с одной стороны с тем, чтобы избежать захвата воздуха (Рисунок 5.1). Допускается нагнетание смеси через специальные штуцеры, расположенные в опалубке и заливка через гибкие трубки с воронками. В этом случае штуцеры следует устанавливать по периметру каждой опорной части непосредственно в зазор или в специально предусмотренные проектом отверстия в опорных частях; при этом согласно СП 46.13330 (пункт 9.120) количество штуцеров должно быть не менее четырех.

Для распределения смеси выравнивающего слоя следует использовать гибкий стальной трос или набор мелких стальных цепей, осуществляя их возвратно-поступательное движение во время укладки смеси. Устройство выравнивающего слоя должно обеспечивать опирание опорной части по всей площади ее основания. Наличие пустот не допускается.



1 – подферменник; 2 – выравнивающий слой; 3 – опалубка; 4 – опорная часть; 5 – анкерная плита; 6 – анкерные болты; 7 – клинья; 8 – бетонная смесь; 9 – гибкий стальной трос (набор мелких стальных цепей)

Рисунок 5.1 – Схема устройства выравнивающего слоя

5.30 Если проектом предусмотрена анкеровка опорной части, то заполнение анкерных колодцев, как правило, выполняют одновременно с устройством выравнивающего слоя, если иное не предусмотрено проектом.

5.31 Для предотвращения загрязнения элементов опорной части при бетонировании рекомендуется защищать наружные поверхности опорной части полиэтиленовой пленкой по ГОСТ 10354. В случае попадания бетона его необходимо удалить при помощи мягкой ветоши, смоченной в воде.

5.32 После заливки бетонной смеси необходимо осуществлять специальные меры по уходу. Все открытые поверхности должны быть немедленно защищены от потери влаги в результате испарения. Уход за бетоном осуществляется распылением воды, укрытием влажной мешковиной, нанесением специального пленкообразующего материала согласно СП 70.13330 (пункт 5.12.3). После завершения всех бетонных работ поверхность опорных частей должна быть тщательно очищена волосяными

щетками. Участки поврежденного антикоррозионного покрытия должны быть восстановлены – загрунтованы и окрашены по технологии, предусмотренной проектом для защиты пролетного строения и в соответствии с СП 72.13330 (раздел 9).

5.33 При установке опорных частей следует нанести риски, отмечающие взаимное начальное положение их элементов, и клеймо с указанием температуры при установке пролетных строений.

СП 46.13330 (пункт 9.123)

5.34 Опорные части в соответствии с СП 46.13330 (пункт 9.123) необходимо устанавливать согласно проекту и инструкциям производителя опорных частей с учетом температуры воздуха в момент установки, а также усадки и ползучести бетона пролетных строений.

5.35 Опускание пролетного строения на опорные части следует производить строго вертикально. Не допускается поворачивать балки, пролетные строения и блоки в плане после их установки на опорную часть. Опускание железобетонного пролетного строения следует производить в соответствии с СТО НОСТРОЙ 2.29.106-2013 (раздел 5). Опускание металлического пролетного строения следует производить в соответствии с СТО НОСТРОЙ 2.29.160-2015 (раздел 6) в диапазоне температур, указанных в проекте, при отсутствии непосредственного воздействия солнечной радиации (в пасмурную погоду, утренние или вечерние часы). При установке балок пролетных строений при наличии уклонов мостового сооружения следует согласно ОДМ 218.2.002-2008 [8] предусмотреть специальные меры, предотвращающие угон (самопроизвольное смещение) пролетного строения (наличие неподвижных опорных частей, упоров, клиновидных плит и др.).

5.36 Передачу усилия от веса пролетного строения на опорные части следует производить только после набора материалом выравнивающего слоя проектной прочности.

ГОСТ 32020 (пункт Ж.11)

5.37 Для включения опорной части в работу и возможности восприятия опорной частью температурных перемещений пролетного строения в процессе набора прочности бетонной смеси выравнивающего слоя после установки пролетного строения и закрепления опорной части к подферменнику и пролетному строению транспортировочные болты должны быть удалены откручиванием. Срезка болтов не допускается. Отверстия после удаления болтов следует заполнить цементным раствором. Транспортировочные болты из пластика допускается оставлять на своих местах, если имеются соответствующие указания в инструкции производителя опорной части.

5.38 После набора выравнивающим слоем 70 % проектной прочности необходимо затянуть гайки анкеров. Усилие натяжения болтов крепления опорной части к пролетному строению и гаек резьбовых анкеров в конструкции подферменника должно соответствовать требованиям проекта. Операционный контроль натяжения следует производить в соответствии с 7.2.21.

5.39 Наличие зазора в месте крепления опорной части к опорной площадке пролетного строения не допускается. В случае его возникновения следует произвести заполнение зазора согласно 5.24.

5.40 Крепление опорных частей к опоре и пролетному строению с помощью монтажной сварки допускается в виде исключения, при технической невозможности произвести закрепление иными методами и только по письменному согласованию с заказчиком, автором проекта и производителем опорных частей.

5.41 В случае необходимости проведения сварочных и газопламенных работ в непосредственной близости от установленной опорной части, следует защищать конструкцию опорной части от попадания брызг, искр и расплавленного металла переносными экранами из негорючих материалов, например, огнеупорными брезентовыми пологам, с пропиткой антиперенами по ГОСТ 15530.

5.42 В случае если корректировка смещения подвижной опорной части в зависимости от температуры установки предусмотрена в условиях строительной площадки в момент установки, данная работа должна выполняться по отдельно утвержденному технологическому регламенту (карте) и, как правило, в присутствии уполномоченного представителя производителя опорной части.

5.43 Работы по смещению скользящих плит согласно директиве [17] должны выполнять специально обученные рабочие и, при необходимости, в присутствии представителя производителя опорной части и представителя проектной организации.

5.44 Смещение должно выполняться только путем скольжения плиты. Поднимать скользящую плиту отдельно от остальной конструкции опорной части запрещается. После смещения на проектную величину необходимо согласно ОДМ 218.2.002-2008 [8] выполнить регулировку горизонтальности ее положения с допуском не более 0,001, после чего плита снова должна быть зафиксирована транспортировочными болтами.

5.45 Контроль смещения скользящей плиты выполняют по наружной шкале и фиксатору перемещений (визирной планке). На верхней плоскости плиты несмываемой краской указывают номер опоры, величину и направление смещения, оси и положение опорной части по отношению к пролетному строению и смежным опорам.

5.46 Факт предварительного смещения скользящей плиты согласно ОДМ 218.2.002-2008 [8] фиксируют специальным актом (в свободной форме) на каждую опорную часть, в котором указывают температуру при установке, величину смещения и его направление по отношению к пролетному строению.

5.47 В случае если проектом предусмотрено бетонирование монолитного железобетонного пролетного строения с предварительно установленной опорной частью, после установки опорной части на выравнивающий слой и корректировки положения плиты следует согласно

требованиям проекта произвести объединение плиты скольжения подвижной опорной части (верхнего балансира плиты неподвижной опорной части) с арматурным каркасом пролетного строения, плотно состыковать опалубку пролетного строения с верхним балансиром (плитой скольжения), после чего произвести бетонирование пролетного строения в соответствии с СТО НОСТРОЙ 2.29.106-2013. Транспортировочные болты следует удалить после набора бетоном пролетного строения 70 % проектной прочности, но до создания предварительного напряжения в железобетонных пролетных строениях.

5.48 В пролетных строениях, расположенных на продольном и поперечном уклонах, согласно ОДМ 218.2.002-2008 [8] между опорной частью и пролетным строением для обеспечения горизонтального расположения опорной части согласно указаниям проекта следует устанавливать стальные клиновидные листы с учетом 5.27 или устраивать верхние приливы, бетонируемые одновременно с основной конструкцией для монолитных железобетонных пролетных строений.

5.49 Клиновидные, распределительные листы и анкерные плиты, если они предусмотрены проектом, следует крепить к опорным частям только болтовыми соединениями. Крепление плит сваркой согласно ОДМ 218.2.002-2008 [8] не допускается.

5.50 Запрещается разгружать опорные части с транспортных средств путем опрокидывания кузова, сбрасывания и т.п.

5.51 Опорные части согласно ГОСТ 32020 (пункт Ж.13) должны быть установлены таким образом, чтобы к ним был обеспечен свободный доступ для проведения инспекционных осмотров, а в случае необходимости была обеспечена возможность замены опорных частей с минимальной трудоемкостью и минимальным использованием монтажных средств.

6 Правила производства работ по устройству опорных частей мостовых сооружений

6.1 Устройство тангенциальных опорных частей

6.1.1 Перед установкой следует провести входной контроль тангенциальных опорных частей в соответствии с 7.1.12.

6.1.2 Тангенциальные опорные части следует устанавливать на выравнивающий слой из материалов, соответствующих 4.4, 4.6, 4.7 или аналогичный в соответствии с проектом.

6.1.3 До начала установки тангенциальных опорных частей подферменные площадки должны быть подготовлены в соответствии с 5.26. На подферменниках и опорных плитах необходимо нанести разметку осей опорных частей для их правильной установки в плане.

6.1.4 На рабочие поверхности тангенциальных опорных частей необходимо нанести смазку по 4.9.2.

6.1.5 В случае если проектом предусмотрена установка тангенциальной опорной части без анкеровки в подферменник, установка производится на несхватившийся выравнивающий слой согласно 5.22. При этом точность установки должна соответствовать требованиям 7.2.12

6.1.6 Если предусмотрено проектом, следует устроить анкерные колодцы в подферменнике согласно 5.18.

6.1.7 Если предусмотрено проектом тангенциальную опорную часть в сборе необходимо установить в проектное положение на вспомогательные регулировочные устройства согласно 5.22. При этом следует соблюдать требования 7.2.12.

6.1.8 Опалубку выравнивающего слоя следует установить согласно 5.19, 5.20 и 5.23.

6.1.9 Перед укладкой выравнивающего слоя бетон подферменника необходимо увлажнить в соответствии с 5.28.

6.1.10 Смесь для устройства выравнивающего слоя должна соответствовать требованиям 4.4, 4.6, 4.7, 4.8 или инструкции производителя смеси.

6.1.11 Укладку смеси в опалубку необходимо производить согласно 5.29. Контроль процесса укладки смеси следует производить согласно 7.2.17.

6.1.12 После окончания устройства выравнивающего слоя необходимо осуществлять уход за выравнивающим слоем согласно 5.32.

6.1.13 Прочность материала выравнивающего слоя должна быть проконтролирована согласно 7.2.18, 7.2.19.

6.1.14 Если требуется, регулировку положения плиты скольжения следует производить в соответствии с 5.42–5.46 в следующем порядке: удостовериться в том, что между распределительным листом и верхней плитой опорой части имеется зазор не более 2 мм; ослабить транспортные болты; переместить плиту скольжения до требуемого положения с контролем по положению указателя относительно линейки, проверить соосность плиты скольжения и опорного листа пролетного строения. При смещении плиты скольжения необходимо следить за тем, чтобы не произошел отрыв плиты скольжения от фторопласта, а также предотвратить попадание на фторопласт и полированные поверхности балансиров пыли, грязи и воды.

6.1.15 Работы по опусканию пролетного строения на тангенциальные опорные части должны выполняться по отдельному технологическому регламенту и проекту производства работ в соответствии с 5.34.

6.1.16 После опускания пролетного строения на тангенциальные опорные части следует произвести затяжку болтов крепления опорной части к пролетному строению согласно 7.2.21 и демонтировать транспортные болты.

6.1.17 В случае если проектом предусмотрено бетонирование монолитного железобетонного пролетного строения с предварительно

установленной тангенциальной опорной частью, установку необходимо производить согласно 5.47.

6.1.18 Результат выполнения работ по установке тангенциальных опорных частей должен быть отражен в акте освидетельствования установленных опорных частей на опоре, форма которого приведена в РД-11-02-2006 [21].

6.1.19 Контроль выполнения и оценка соответствия выполненных работ по устройству тангенциальных опорных частей должны осуществляться в соответствии с требованиями 7.1, 7.2, 7.3 и приложения .

6.2 Устройство катковых опорных частей

6.2.1 Перед установкой следует провести входной контроль катковых опорных частей в соответствии с 7.1.12.

6.2.2 Установку катковых опорных частей следует производить аналогично порядку производства работ, приведенному в 6.1.2-6.1.13.

6.2.3 Работы по опусканию пролетного строения на катковые опорные части следует производить согласно 6.1.15-6.1.17.

6.2.4 Результат выполнения работ по установке катковых опорных частей должен быть отражен в акте освидетельствования установленных опорных частей на опоре, форма которого приведена в РД-11-02-2006 [21].

6.2.5 Контроль выполнения и оценка соответствия выполненных работ по устройству катковых опорных частей должны осуществляться в соответствии с требованиями 7.1, 7.2, 7.3 и приложения .

6.3 Устройство резиновых опорных частей

6.3.1 Перед установкой следует провести входной контроль резиновых опорных частей в соответствии с 7.1.12.

6.3.2 Резиновые (резинофторопластовые) опорные части без стальных опорных пластин в соответствии с требованиями проекта следует

устанавливать непосредственно на подферменные площадки либо устанавливать на предварительно уложенный выравнивающий слой после набора им проектной прочности.

6.3.3 Резиновые опорные части со стальными опорными пластинами следует устанавливать на выравнивающий слой, руководствуясь требованиями 6.4.

6.3.4 Резиновые опорные части следует устанавливать согласно ГОСТ 32020 (пункт Ж.10) короткой стороной вдоль оси моста. При установке следует учитывать требования 5.16.

6.3.5 Железобетонные пролетные строения, как правило, не должны иметь стальных закладных деталей в зоне контакта с резиновыми опорными частями. Если в опорном узле плиты или балки имеется стальная закладная деталь, то расстояние от ее края до края резиновой опорной части в направлении поперек оси моста должно быть не менее 5 мм.

6.3.6 Перед установкой резиновых опорных частей необходимо обустроить подферменные площадки в соответствии с 5.26.

6.3.7 В пролетных строениях, расположенных на уклонах, согласно ГОСТ 32020 (пункт Ж.8) на резиновые опорные части должны устанавливаться стальные клиновидные листы.

6.3.8 Установку пролетных строений и балок пролетных строений на резиновые опорные части, омоноличивание температурно-неразрезных пролетных строений и замыкание неразрезных пролетных строений следует выполнять в последовательности и в диапазоне температур, указанных в проекте.

6.3.9 Не допускается крепить резиновые опорные части с опорными стальными пластинами к пролетным строениям и опорам сваркой.

6.3.10 После передачи на резиновую опорную часть нагрузки от пролетного строения ее необходимо проконтролировать в соответствии с 7.2.13.

6.3.11 Результат выполнения работ по установке резиновых опорных частей должен быть отражен в акте освидетельствования установленных опорных частей на опоре, форма которого приведена в РД-11-02-2006 [21].

6.3.12 Контроль выполнения и оценка соответствия выполненных работ по устройству резиновых опорных частей должны осуществляться в соответствии с требованиями 7.1, 7.2, 7.3 и приложения .

6.4 Устройство стальных опорных частей

6.4.1 Перед установкой следует провести входной контроль стальных опорных частей в соответствии с 7.1.12.

6.4.2 В случае если проектом предусмотрено крепление опорной части к металлическому пролетному строению через распределительный лист, его необходимо заранее закрепить к пролетному строению. Для этого следует разметить и просверлить отверстия в месте его крепления к нижнему поясу металлического пролетного строения. При наличии отверстий в нижнем поясе, проверить их соосность с отверстиями в распределительном листе. Произвести очистку контактных поверхностей распределительного листа от пыли и грязи волосяными щетками, продуть сжатым воздухом по ГОСТ 9.010 и закрепить болтами к нижнему поясу пролетного строения согласно 7.2.21.

6.4.3 Установку стальных опорных частей следует производить аналогично порядку производства работ, приведенному в 6.1.2-6.1.3, 6.1.5-6.1.17.

6.4.4 Если предусмотрено проектом, стальную опорную часть допускается вначале крепить в сборе болтами к опорному листу металлического пролетного строения для последующего совместного опускания. Для этого следует ослабить транспортировочные болты, произвести регулировку смещения опорной части относительно плиты

скольжения в соответствии проектом, согласно 5.42–5.46 и затянуть транспортировочные болты. Закрепить опорную часть к опорному листу пролетного строения согласно 7.2.21. Произвести установку пролетного строения в проектное положение в соответствии с 5.34, установить опалубку, произвести укладку выравнивающего слоя согласно 5.24–5.29 и ослабить транспортировочные болты для восприятия температурных перемещений пролетного строения во время набора прочности материалом выравнивающего слоя. После достижения выравнивающего слоя 70% проектной прочности опалубка должна быть демонтирована, а транспортировочные болты удалены.

6.4.5 Результат выполнения работ по установке стаканых опорных частей должен быть отражен в акте освидетельствования установленных опорных частей на опоре, форма которого приведена в РД-11-02-2006 [21].

6.4.6 Контроль выполнения и оценка соответствия выполненных работ по устройству стаканых опорных частей должны осуществляться в соответствии с требованиями 7.1, 7.2, 7.3 и приложения .

6.5 Устройство шаровых сегментных опорных частей

6.5.1 Перед установкой следует провести входной контроль шаровых сегментных опорных частей в соответствии с 7.1.12.

6.5.2 Установку шаровых сегментных опорных частей следует производить аналогично порядку производства работ, приведенному в 6.4.3-6.4.4.

6.5.3 Результат выполнения работ по установке шаровых сегментных опорных частей должен быть отражен в акте освидетельствования установленных опорных частей на опоре, форма которого приведена в РД-11-02-2006 [21].

6.5.4 Контроль выполнения и оценка соответствия выполненных работ по устройству шаровых сегментных опорных частей должны осуществляться в соответствии с требованиями 7.1, 7.2, 7.3 и приложения .

7 Контроль выполнения работ

7.1 Входной контроль

7.1.1 При проведении входного контроля, кроме требований настоящего Стандарта, следует руководствоваться требованиями ГОСТ 32731, СП 46.13330 (пункт 10.54) и СП 48.13330 (раздел 7).

7.1.2 Входной контроль осуществляется до момента применения материалов, изделий, конструкций и оборудования в процессе строительства. Входной контроль включает проверку наличия и содержания документов поставщиков, содержащих сведения о качестве поставленных ими материалов, изделий, конструкций и оборудования, их соответствия требованиям проектной документации, технических регламентов, стандартов и сводов правил, технических условий или технических свидетельств, а также требованиям раздела 4. Подрядная организация вправе при осуществлении входного контроля провести в установленном порядке измерения и испытания соответствующих материалов, изделий, конструкций и оборудования своими силами или поручить их проведение аккредитованной организации. По результатам этих измерений и испытаний должны оформляться соответствующие акты и протоколы. В случае выявления при входном контроле материалов, изделий, конструкций и оборудования, не соответствующих установленным требованиям, их применение при производстве работ не допускается.

7.1.3 При поступлении в подрядную организацию рабочей документации в части, касающейся устройства конструкций опорных частей, она должна быть подвергнута входному контролю.

7.1.4 В случае если иное не установлено договором между заказчиком и подрядной организацией, утвержденная заказчиком рабочая документация в части, касающейся конструктивных решений опорных частей, должна быть выдана подрядной организации не менее чем за 45 дней до начала строительных работ в целях проведения входного контроля документации, размещения заказа на серийно изготавливаемые конструкции и разработки проекта производства работ.

7.1.5 Допускается передавать подрядной организации в указанный в 7.1.4 срок предварительные чертежи, содержащие информацию, достаточную для заказа опорной части у производителя. В этом случае окончательные чертежи, содержащие полную информацию, должны быть переданы не менее чем за 10 дней до начала работ.

7.1.6 Подрядной организацией должен быть выполнен входной контроль рабочей документации, в процессе которого проверяется, что в документации предоставлена полная информация о назначенных конструкциях для каждой опорной части, а также приведены необходимые технические требования:

- для типовых конструкций опорных частей – номер типового проекта, наименование марки и типоразмера конструкции;
- для конструкций индивидуального изготовления – ссылка на комплект чертежей для данной конструкции;
- обозначение действующего национального стандарта, устанавливающего технические требования к конструкциям опорных частей или соответствующих технических условий;
- плановая и высотная привязка конструкции опорных частей к элементам опор и пролетных строений;
- масса конструкции опорной части;
- границы расчетного диапазона температур, исходя из которого применена конструкция опорной части, а также соответствующие расчетные

перемещения торцов пролетных строений и допускаемые перемещения конструкции опорной части;

- указания по предварительному смещению плиты скольжения в подвижных опорных частях в зависимости от температуры установки;

- технические, а в необходимых случаях и технологические требования и указания к производству работ по монтажу конструкции опорной части;

- указание, на какой стадии возведения мостового сооружения следует выполнять монтаж конструкций опорных частей и установку пролетных строений на опорные части.

7.1.7 Рабочая документация, прошедшая входной контроль, должна быть утверждена подрядной организацией к производству работ до начала выполнения работ по устройству конструкций опорных частей.

7.1.8 Кроме утвержденной рабочей документации должно быть проверено наличие следующей документации:

- утвержденного проекта производства работ;
- утвержденного технологического регламента (карты) на установку опорных частей;

- актов о приемке предшествующих работ, разрешающих выполнение работ по монтажу опорных частей.

- необходимых нарядов-допусков, оформляемых в соответствии со СНиП 12-03 (пункт 4.10).

7.1.9 До начала производства работ по устройству конструкций опорных частей подрядной организацией должен быть произведен входной контроль всех поставленных на строительную площадку конструкций, изделий и строительных материалов с фиксацией результатов в журнале входного контроля. Рекомендуемая форма журнала входного контроля приведена в таблице 7.1.

Т а б л и ц а 7.1 – Форма журнала входного контроля

| | | | | | | | | | | | | | | |
|------------------|------------------------------------------------------------------------------------|-----------------------|---------------------------------------------------------------------|-------------------------------|----------------------------------|------------------------------------|------------------------------------|--------------------------------------------------|----------------------------------|-------------------------------------|-------------------------------------|------------------------------------------|---------------------------------------------------------------|-----------------------------------------------------------|
| Дата поступления | Наименование продукции, марка, тип продукции, обозначение документа на ее поставку | Предприятие-поставщик | Номер партии, дата изготовления и номер сопроводительного документа | Количество продукции в партии | Количество проверенной продукции | Количество забракованной продукции | Количество некомплектной продукции | Вид испытания и дата сдачи образцов на испытания | Номер и дата протокола испытаний | Испытание, при котором выявлен брак | Номер и дата составления рекламации | Причина рекламации (пункт стандарта, ТУ) | Меры по удовлетворению рекламации и принятии штрафных санкций | Мероприятия предприятия-поставщика по закрытию рекламации |
| 1 | 2 | 3 | 4 | 5 | 6 | 7 | 8 | 9 | 10 | 11 | 12 | 13 | 14 | 15 |

7.1.11 При входном контроле применяемых материалов и конструкций проверяют соответствие их характеристик значениям, указанным в документах о качестве, и соответствующим требованиям к материалам, приведенным в разделе 4 настоящего стандарта.

7.1.12 Входной контроль конструкций опорных частей включает в себя визуальный и измерительный контроль (в соответствии с 7.1.12.1), а также контроль сопроводительной документации, поставляемой изготовителем в комплекте с конструкциями опорных частей (в соответствии с 7.1.12.2).

7.1.12.1 При визуальном и измерительном контроле конструкций опорных частей следует проверить:

- комплектность поставки;
- соответствие поставленных конструкций рабочей документации;
- отсутствие внешних повреждений тары и самих конструкций и комплектующих;
- отсутствие коррозионных повреждений и сохранность антикоррозионного покрытия металлических элементов (при наличии таковых);
- наличие ярлыков, бирок и другой заводской маркировки на конструкциях, комплектующих и таре с применяемыми материалами;

- соответствие положения и размеров анкерных элементов, а также габаритов конструкций по внешнему обмеру, рабочей и сопроводительной документации;
- отсутствие отклонений основных элементов конструкции от прямолинейности и плоскостности свыше допустимых значений;
- отсутствие видимых трещин в металлических элементах и сварных швах;
- отсутствие на сварных соединениях шлака, брызг сварки и натеков металла;
- отсутствие на поверхности резиновых опорных частей раковин, трещин, надрывов;
- отсутствие трещин и пор в хромированном покрытии шарового сегмента (при его наличии);
- наличие монтажных креплений и их расположение (при их необходимости);
- наличие, надежность затяжки и отсутствие повреждений транспортных болтов;
- величину и направление предварительного смещения (для подвижных опорных частей);
- величину зазоров скольжения и поворота (при их наличии).

В случае обнаружения какого-либо несоответствия следует немедленно уведомить об этом производителя опорной части и проектировщика, а также сделать соответствующую запись в журнале входного контроля.

Отбраковке и замене также подлежат резиновые опорные части, имеющие до их загрузки трещины, раковины, надрывы, оголение металлических прокладных листов, отслоения резины, пузыри глубиной 1,5 мм и более в количестве 3 штуки на 20 см², посторонние включения. Также отбраковке и замене подлежат резиновые опорные части, у которых после

установки на них балок на боковых поверхностях проявились дефекты изготовления (выпучивание резины, трещины, отслоения и др.).

В стальных тангенциальных опорных частях согласно ВСН 4-81 [19] следует проверять смещения и перекосы их составных элементов в плане и в вертикальной плоскости.

В катковых стальных опорных частях согласно ВСН 4-81 [19] следует проверять наклон и перекося катков, затяжку болтов, правильность расположения кареток и противоугольных устройств и их крепление к каткам, наличие графитовой смазки на поверхности катания подвижных опорных частей, а также наличие защитных коробов.

7.1.12.2 При входном контроле сопроводительной документации на конструкции опорных частей проверяется наличие:

- документов о качестве (паспортов, сертификатов) конструкций;
- отметок и штампов о приемке конструкций службой технического контроля изготовителя;
- необходимых инструкций и технологических регламентов;
- сертификатов соответствия или декларации о соответствии.

7.1.12.3 При входном контроле материалов для устройства выравнивающего слоя следует проверить комплектацию, маркировку, целостность упаковки, наличие документов о качестве (паспортов, сертификатов).

7.1.13 При невозможности устранения дефекта, выявленного в ходе входного контроля, на объекте опорную часть следует вернуть производителю.

7.1.14 Конструкции опорных частей, не прошедшие входной контроль, к применению не допускаются.

7.1.15 Конструкции, в результате проверки которых выявлено наличие брака, маркируются как отбракованные и должны складироваться отдельно.

7.1.16 Использование материалов и конструкций, не имеющих в полном объеме необходимую сопроводительную документацию или имеющих документацию, не прошедшую входной контроль, не допускается.

7.2 Операционный контроль

7.2.1 В процессе производства работ по устройству конструкций опорных частей должен выполняться операционный контроль выполнения работ. При проведении операционного контроля, кроме требований настоящего стандарта, следует руководствоваться требованиями ГОСТ 32731, СП 46.13330 и СП 48.13330.

7.2.2 В ходе операционного контроля должно быть проверено:

- соответствие последовательности, состава выполняемых технологических операций и технологических режимов требованиям технологической и нормативной документации, распространяющейся на данные технологические операции, а также требованиям раздела б;

- соответствие показателей качества и результатов выполненных работ требованиям проектной и технологической документации, а также распространяющейся на данные технологические операции нормативной документации.

Места выполнения контрольных операций, их частота, исполнители, методы и средства измерений, формы записи результатов, порядок принятия решений при выявлении несоответствий установленным требованиям должны соответствовать требованиям проектной, технологической и нормативной документации.

7.2.3 Операционный контроль выполняемых работ по устройству конструкций опорных частей должен выполняться подрядной организацией на основании утвержденных руководством организации схем (карт) операционного контроля.

В проведении операционного контроля должны быть задействованы испытательная строительная лаборатория, мастера, прорабы и рабочие.

7.2.4 На участке производства работ подрядной организацией должна быть обеспечена работа геодезической службы.

7.2.5 Для обеспечения качества выполняемых работ по устройству конструкций опорных частей рекомендуется привлечение представителя проектировщика (организация авторского надзора), а также представителя производителя конструкции опорных частей (организация шеф-монтажа).

7.2.6 Результаты контроля работ по установке опорных частей должны быть отражены в акте освидетельствования установленных опорных частей на опоре, форма которого приведена в РД-11-02-2006 [21].

7.2.7 При установке опорных частей и элементов пролетных строений на них необходимо контролировать и фиксировать в общем журнале работ:

- марку опорной части и наименование предприятия-изготовителя;
- дату и час установки;
- температуру воздуха при установке;
- температуру при замыкании неразрезного пролетного строения;
- температуру при омоноличивании балок;
- номер партии опорных частей;
- название завода-изготовителя;
- состояние фиксирующих и других приспособлений;
- положение скользящей плиты (ее смещение, если это предусмотрено проектом);
- устройство выравнивающего слоя, характеристики материала;
- положение опорной части в плане и по высоте относительно подферменных площадок и опорных площадок пролетных строений;

- наличие и правильность заводской регулировки или ее изменение;
- имеющиеся отступления от проектного положения опорных частей.

7.2.8 Допускаемые отклонения, которых следует придерживаться при установке опорных частей и проверять при операционном контроле, а также объем и способы контроля, согласно СП 46.13330, таблица 19 приведены в таблице 7.2.

Т а б л и ц а 7.2 – Допускаемые отклонения при устройстве подферменных площадок под установку опорных частей

| Допускаемое отклонение | Контроль | Способ контроля |
|-----------------------------------------------------------------------------------------------------------------------------------------------------------------------------|---------------------------------------|-----------------------------------------|
| Отклонения от проектной разности отметок поверхностей подферменных площадок в пределах одной опоры не более +2 мм | Всех подферменных площадок | Измерительный (нивелиром по ГОСТ 10528) |
| Отклонения поверхностей подферменных площадок от горизонтального (проектного) положения 0,002 длины (ширины) площадки | Всех площадок | Измерительный (уровнем по ГОСТ 9416) |
| Отклонения от проектной разности отметок опорных поверхностей комплекта стальных и стальных опорных частей в пределах одной опоры 0,001 расстояния между осями ферм (балок) | Всех опорных частей | Измерительный (нивелиром по ГОСТ 10528) |
| Отклонения оси линейно-подвижной опорной части от направления проектного перемещения опорного узла пролетного строения 0,005 длины подферменника | Всех линейно-подвижных опорных частей | Измерительный (линейкой по ГОСТ 427) |

7.2.9 Расстояние от края резиновых опорных частей без опорных стальных пластин до края подферменников и до края опорных площадок железобетонных пролетных строений согласно ОДМ 218.2.002-2008 [8] должно быть не менее 30 мм в направлении поперек оси моста и не менее 50 мм вдоль оси моста. Расстояние от края резиновой опорной части до края контактирующих с ней стальных элементов (прокладных плит, клиньев) ОДМ 218.2.002-2008 [8] должно быть не менее 10 мм. Расстояние от нижних плит опорных частей до боковых граней подферменных площадок или до боковых граней железобетонных элементов (ригелей, насадок и т.п.) согласно СП 35.13330, пункт 7.180 должно быть не менее 15 см.

Измерительный контроль расстояний необходимо производить металлической рулеткой по ГОСТ 7502 на всех подферменных площадках.

7.2.10 В случае установки опорных частей на опалубленный по периметру слой несхватившегося цементно-песчаного раствора или полимербетона согласно СП 46.13330, пункт 9.119 толщина выравнивающего слоя должна быть не более 30 мм. Размеры выравнивающего слоя в плане должны соответствовать требованиям проекта. Измерительный контроль толщины выравнивающего слоя необходимо производить линейкой по ГОСТ 427 на всех подферменных площадках. При установке опорных частей допускается применение выравнивающего слоя толщиной более 30 мм в случае, если проектом предусмотрено его армирование СП 46.13330 (пункт 9.119).

7.2.11 Поверхности опорных площадок пролетных строений или балок, устанавливаемых непосредственно на опорные части, и поверхности подферменных площадок должны быть плоскими и ровными. Местные неровности не должны превышать 1 мм. На бетонных поверхностях в соответствии с ГОСТ 32020 (пункт Ж.5) не допускаются сколы, раковины, трещины, наплывы бетона. В элементах металлических пролетных строений, контактирующих с опорными частями, не должно быть местных изгибов, неровностей и повреждений.

7.2.12 При установке опорной части на выравнивающий слой отклонение опорных плоскостей верхнего балансира (плиты скольжения) и нижнего балансира стаканных и шаровых сегментных опорных частей, а также плоскостей плиты скольжения и опорной поверхности резиновых опорных частей согласно ОДМ 218.2.002-2008 [8] должно составлять не более 0,002. Горизонтальность установки при этом следует контролировать строительным уровнем по ГОСТ 9416.

7.2.13 После установки пролетного строения на резиновые опорные части их форма не должна измениться, что контролируют визуально. Не должно быть сдвига верхней поверхности резиновой опорной части

относительно нижней, но при этом согласно ОДМ 218.2.002-2008 [8] возможно образование волн резины с одной или нескольких сторон.

7.2.14 Приготовление полимербетонной смеси для устройства выравнивающего слоя следует производить, соблюдая требуемое соотношение компонентов по весу в соответствии с 4.6.

7.2.15 Максимальное время заливки полимербетонной смеси в опалубку не должно превышать значения, установленного производителем материала. В случае превышения указанного времени и появления признаков свертывания полимербетонная смесь должна быть отбракована, и не может быть использована для устройства выравнивающего слоя.

7.2.16 Непосредственно перед омоноличиванием анкерных элементов или устройством выравнивающего слоя, следует выполнить геодезический контроль положения опалубки и конструкции опорной части с помощью геодезических приборов (нивелира, теодолита, электронного тахеометра) по ГОСТ 10528, ГОСТ 10529 и ГОСТ Р 51774. После окончания укладки должен быть выполнен повторный геодезический контроль положения конструкции опорной части. При проведении геодезического контроля следует руководствоваться требованиями СП 126.13330.

7.2.17 Процесс укладки смеси выравнивающего слоя следует контролировать по ее вытеканию с обратной стороны опалубки.

7.2.18 Смеси, используемые для устройства выравнивающего слоя на месте производства работ необходимо контролировать на соответствие показателям, приведенным в Разделе 4, по методикам ГОСТ 10181.

7.2.19 Прочность материала выравнивающего слоя необходимо контролировать по ГОСТ 18105 (по схемам В или Г), по результатам испытаний контрольных образцов по ГОСТ 10180 и контроля неразрушающими методами по ГОСТ 22690.

7.2.20 Снятие опалубки и прекращение ухода за уложенным бетоном разрешается, если прочность материала выравнивающего слоя, определенная по 7.2.19, составляет согласно СП 70.13330 (пункты 5.7.11,

5.12.3) не менее 70% от проектной прочности, загрузка конструкций расчетной нагрузкой допускается после достижения бетоном проектной прочности согласно СП 70.13330 (таблица 5.7).

7.2.21 При натяжении болтов крепления опорной части к пролетному строению и гаек резьбовых анкеров в конструкции подферменника на проектное усилие затяжку динамометрическим ключом по ГОСТ Р 51254 следует производить плавно, без рывков до достижения до достижения требуемого крутящего момента. Гайки и головки болтов, натянутых на проектное усилие, следует помечать краской. Работы по натяжению и контролю должны быть зарегистрированы в журнале выполнения монтажных соединений на болтах с контролируемым натяжением.

7.2.22 При устройстве выравнивающего слоя в условиях среднесуточной температуры окружающего воздуха ниже 5 °С и минимальной температуры ниже 0 °С в соответствии с СП 70.13330, раздел 5.11 следует путем устройства тепляка обеспечить температуру подферменника, на котором устраивается выравнивающий слой, не ниже 5 °С по всему объему. Температура воздуха в технологическом укрытии должна быть не ниже 5 °С. Температура смеси на момент укладки у опалубку должна быть от 5 до 10 °С выше температуры бетона подферменника. Демонтировать технологическое укрытие допускается после набора материалом выравнивающего слоя прочности не менее 70% от проектной, если проектом производства работ не предусмотрено иное.

7.3 Оценка соответствия выполненных работ

7.3.1 В ходе выполнения работ по устройству опорных частей должна выполняться оценка соответствия работ, результатов их выполнения и применяемых строительных материалов и конструкций требованиям строительных норм и проектной документации, а также Техническому

регламенту «О безопасности зданий и сооружений» [4]. Оценку соответствия выполненных работ следует производить, руководствуясь требованиями ГОСТ 32731, СП 46.13330, СП 48.13330 и СП 68.13330, а также карты контроля, которая приведена в приложении В.

7.3.2 Оценка соответствия должна выполняться в форме строительного контроля согласно ГОСТ 32731 путем проведения следующих контрольных мероприятий согласно Постановлению [20]:

- проверки качества применяемых строительных материалов, изделий, конструкций и оборудования (далее – входного контроля) в соответствии с 7.1;

- проверки соблюдения установленных норм и правил складирования и хранения применяемых строительных материалов, изделий, конструкций и оборудования в соответствии 7.3.3;

- проверки соблюдения последовательности и состава технологических операций при осуществлении работ по строительству и монтажу (далее – операционного контроля) в соответствии с 7.2 и приложения ;

- совместно с заказчиком освидетельствования работ, скрывааемых последующими работами (далее – скрытые работы), и промежуточной приемки возведенных строительных конструкций, влияющих на безопасность объекта капитального строительства (далее – ответственных конструкций) в соответствии с 7.3.5.

7.3.3 В ходе проверки соблюдения установленных норм и правил складирования и хранения применяемых строительных материалов, изделий, конструкций и оборудования проверяется соответствие их складирования и хранения соответствующим нормативным документам и требованиям раздела 5.

7.3.4 В случае если в ходе проверки соблюдения правил складирования и хранения выявлены нарушения установленных норм и

правил, применение строительных материалов, изделий, конструкций и оборудования, хранившихся с нарушением, для строительства не допускается вплоть до подтверждения соответствия показателей их качества требованиям в порядке, предусмотренном 7.1.

7.3.5 Освидетельствование скрытых работ и приемка ответственных конструкций должны выполняться в соответствии со следующими требованиями Постановления [20]:

- подрядная организация обеспечивает уведомление заказчика о дате и времени проведения данных мероприятий не позднее, чем за 3 рабочих дня;

- сведения о проведенных контрольных мероприятиях и их результатах отражаются в общем журнале работ с приложением к нему соответствующих двусторонних актов освидетельствования скрытых работ и приемки ответственных конструкций;

- в случае если заказчик был уведомлен в установленном порядке и не явился для участия в освидетельствовании (приемке), подрядная организация вправе провести их в отсутствие заказчика, но при этом в течение 3 дней после завершения мероприятия обязана направить заказчику одну копию акта, составленного по его результатам освидетельствования (приемки);

- в случае наличия обоснованных замечаний заказчика о недостатках выполненных скрытых работ, выданных в письменной форме, они подлежат устранению подрядной организацией, о чем составляется соответствующий двусторонний акт в произвольной форме.

До завершения процедуры освидетельствования скрытых работ выполнение последующих работ запрещается.

7.3.6 Приемочный контроль скрытых работ и конструкций опорных частей необходимо производить комиссионно.

Состав комиссии по освидетельствованию выполненных скрытых работ и ответственных конструкций должен включать ответственных представителей заказчика и подрядной организации.

В случае организации авторского надзора за строительством, в состав комиссии включается также представитель проектировщика.

7.3.7 Комиссионное освидетельствование выполненных скрытых работ и приемка ответственных конструкций должны завершаться в случае отсутствия замечаний подписанием членами комиссии соответствующих актов, разрешающих дальнейшее ведение работ. Отметка о проведенном освидетельствовании и выполненной приемке ответственных конструкций вносится в общий журнал работ.

7.3.8 Оценка соответствия выполненных работ и их результатов проектной документации осуществляется на основании исполнительной документации, оформляемой подрядной организацией.

7.3.9 Исполнительная документация должна оформляться соответствующим подразделением подрядной организации по мере завершения отдельных этапов производства работ.

Перечень и формы документов, составляющих исполнительную документацию, определяются в соответствии с действующим законодательством Российской Федерации и требованиями нормативных документов, а также по согласованию между заказчиком и подрядной организацией (в рамках заключенного между ними договора) с учетом определенного проектировщиком перечня работ и ответственных конструкций, подлежащих освидетельствованию и приемке.

Перечень и формы документов, составляющих исполнительную документацию, может отличаться в сторону расширения в случае, если иной порядок оформления исполнительной документации и требования к ее составу установлены:

– внутренними положениями, регламентами или требованиями системы менеджмента качества подрядной организации;

- требованиями стандартов НОСТРОЙ.

7.3.10 Комплект исполнительной документации должен содержать:

- акты освидетельствования выполненных при устройстве опорных частей скрытых работ;
- акт освидетельствования и приемки установленных опорных частей на опоре;
- исполнительные геодезические схемы;
- документы о качестве примененные при производстве работ материалы, конструкции, изделия;
- результаты лабораторных испытаний (акт об изготовлении контрольных образцов бетона, протоколы испытаний контрольных образцов бетона на сжатие).

7.3.11 Приемка смонтированных конструкций опорных частей должна оформляться актом приемки ответственных конструкций, если проектировщиком не установлено иное.

7.3.12 Исполнительные геодезические схемы должны быть выполнены в соответствии с требованиями ГОСТ Р 51872.

7.3.13 Перечень и содержание исполнительных геодезических схем рекомендуется назначать в соответствии с рабочей документацией и требованиями Заказчика. На исполнительной геодезической схеме на установку подвижных опорных частей должна быть также указана фактическая температура установки конструкции.

7.3.14 Результаты лабораторных испытаний должны быть получены и оформлены в соответствии с требованиями ГОСТ ИСО/МЭК 17025.

7.3.15 Формы актов рекомендуется принимать в соответствии с РД-11-02-2006 [21], а форму общего журнала работ – в соответствии с РД-11-05-2007 [22].

7.3.16 В состав исполнительной документации согласно РД-11-02-2006 [21] дополнительно могут включаться следующие документы:

- акты испытания и опробования технических устройств;
- результаты экспертиз, обследований, лабораторных и иных испытаний выполненных работ, проведенных в процессе операционного контроля;
- документы, подтверждающие проведение входного контроля;
- иные документы, отражающие фактическое исполнение проектных решений.

Приложение А

(обязательное)

Технические требования при устройстве конструкций опорных частей

В таблице А.1 приведены параметры, используемые для контроля выполнения работ при устройстве конструкций опорных частей.

Т а б л и ц а А.1

| Контролируемый параметр | Значение параметра | Объем контроля | Способ контроля |
|--------------------------------------------------------------------------------------------------------------------------|---------------------------------------------------------------------------|---------------------------|---------------------------------------------|
| Отклонение от проектной разности отметок поверхностей подферменных площадок в пределах одной опоры | +2 мм | все подферменные площадки | Измерительный (нивелиром по ГОСТ 10528) |
| Отклонения поверхностей подферменных площадок от горизонтального (проектного) положения | 0,002L (L – длина, ширина площадок) | все подферменные площадки | Измерительный (уровнем по ГОСТ 9416) |
| Отклонения от проектной разности отметок опорных поверхностей собранного комплекта опорных частей в пределах одной опоры | 0,001L (L – расстояния между осями ферм (балок)) | все опорные части | Измерительный (нивелиром по ГОСТ 10528) |
| Отклонения оси линейно-подвижной опорной части от направления проектного перемещения опорного узла пролетного строения | 0,005L (L – длина, ширина подферменника) | все опорные части | Измерительный (линейкой по ГОСТ 427) |
| Наличие масляных пятен на поверхности подферменников | не допускается | каждый подферменник | Визуальный |
| Класс бетона подферменников | в соответствии с проектом В40 – В60 | одна опора | Лабораторный |
| Геометрические размеры опалубки выравнивающего слоя, отметка верхней кромки опалубки | в соответствии с проектом | каждая опалубка | Измерительный (тахеометром по ГОСТ Р 51774) |
| Уклон нижней плиты установленной опорной части перед устройством выравнивающего слоя | 0,002L (L – длина, ширина подферменника) | все подферменные площадки | Измерительный (уровнем по ГОСТ 9416) |
| Температура воздуха и подферменника в момент укладки, не ниже | 5 °С | каждая укладка | Измерительный (термометром по ГОСТ 112) |
| Температура смеси в момент укладки, не ниже | 10 °С | каждая укладка | Измерительный (термометром по ГОСТ 28498) |
| Класс бетона выравнивающего слоя | в соответствии с проектом (не ниже класса бетона подферменника) В40 – В60 | одна опора | Лабораторный |

Окончание таблицы А.1.

| Контролируемый параметр | Значение параметра | Объем контроля | Способ контроля |
|---------------------------------------------------------------------------------------------------------------------------------------------------------------------------------------------------------------------|---------------------------------------------------------------------------------------|---------------------------|---------------------------------------------------------------|
| Толщина выравнивающего слоя, не более | 30 мм | все подферменные площадки | Измерительный (линейкой по ГОСТ 427) |
| Расстояние от края опорных стальных плит опорных частей до края подферменников и до края опорных площадок железобетонных пролетных строений, не менее | 150 мм | все подферменные площадки | Измерительный (линейкой по ГОСТ 427) |
| Расстояние от края резиновых опорных частей без опорных стальных пластин до края подферменников и до края опорных площадок железобетонных пролетных строений, не менее: - поперек оси моста - вдоль оси моста | 30 мм 50 мм | | |
| Предварительное смещение плиты скольжения | в соответствии с проектом и температурой воздуха в момент монтажа пролетного строения | все опорные части | Измерительный (термометром по ГОСТ 112, линейкой по ГОСТ 427) |
| Натяжение болтов крепления опорной части к пролетному строению и гаек резьбовых анкеров в конструкции подферменника | в соответствии с проектом | все опорные части | Измерительный (димамометрическим ключом ГОСТ Р 51254) |
| Планово-высотное положение установленной опорной части | в соответствии с проектом | все опорные части | измерительный (тахеометром по ГОСТ Р 51774) |

Приложение Б

(справочное)

Конструкции опорных частей

Б.1 Конструкции тангенциальных опорных частей.

Б.1.1 В зависимости от функционального назначения опорной части по обеспечению перемещений пролетного строения существуют тангенциальные опорные части трех видов: всесторонне подвижные, линейно-подвижные и неподвижные.

Б.1.2 Тангенциальная подвижная опорная часть состоит из нижнего и верхнего балансиров. Нижний балансир имеет цилиндрическую поверхность, верхний балансир имеет плоскую поверхность, что обеспечивает поворот опорного сечения в вертикальной плоскости. Плита скольжения имеет нижнюю поверхность из полированной нержавеющей стали, опирающуюся на верхнюю поверхность верхнего балансира, на которой сформирован антифрикционный слой. От загрязнения опорная часть защищена металлическими кожухами.

Б.1.3 Тангенциальная линейно-подвижная опорная часть отличается от всесторонне подвижной наличием на плите скольжения направляющих.

Б.1.4 Тангенциальная неподвижная опорная часть не имеет плиты скольжения, а верхний и нижний балансиры объединены штырем, благодаря чему в опорном сечении возможен только поворот в вертикальной плоскости.

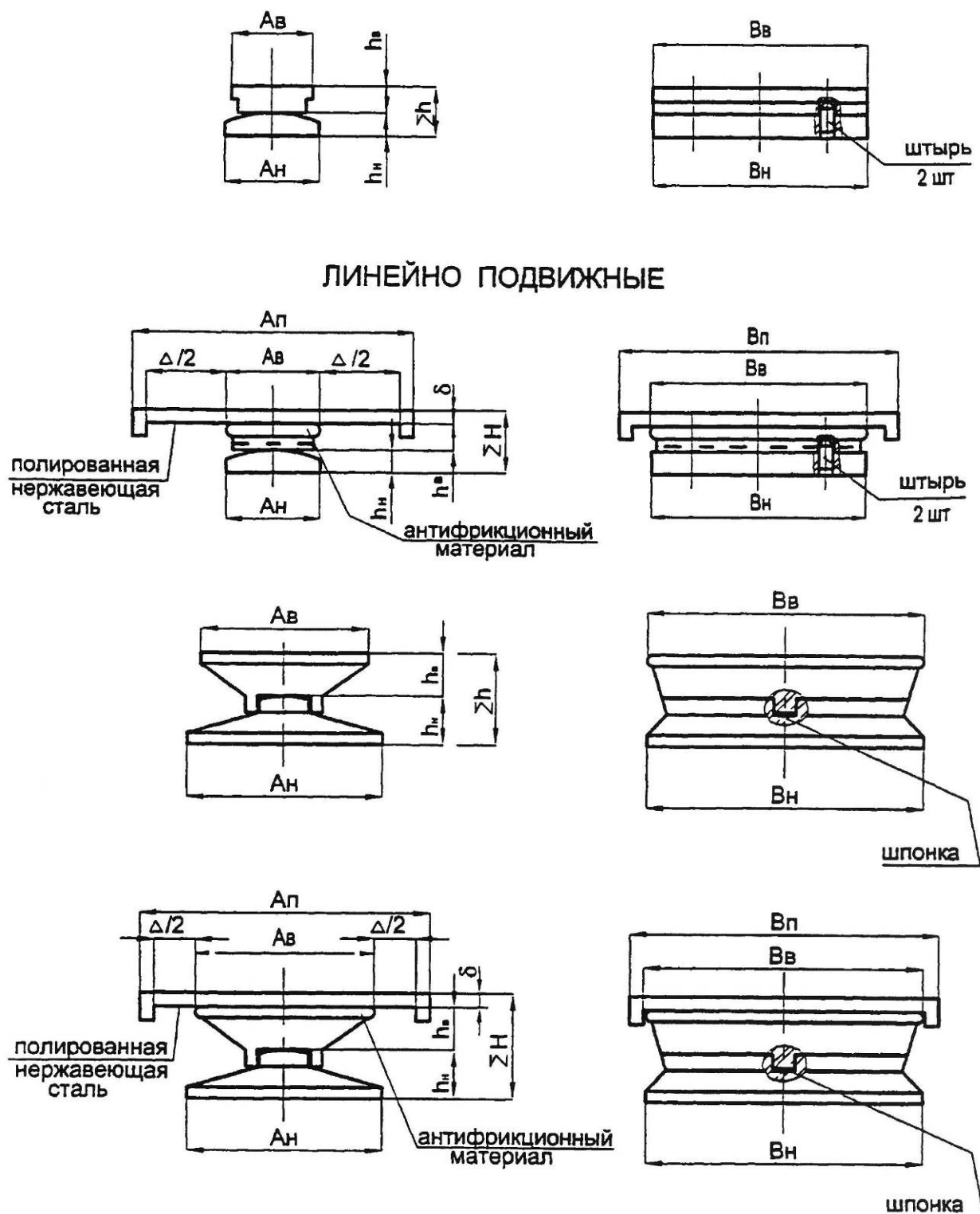
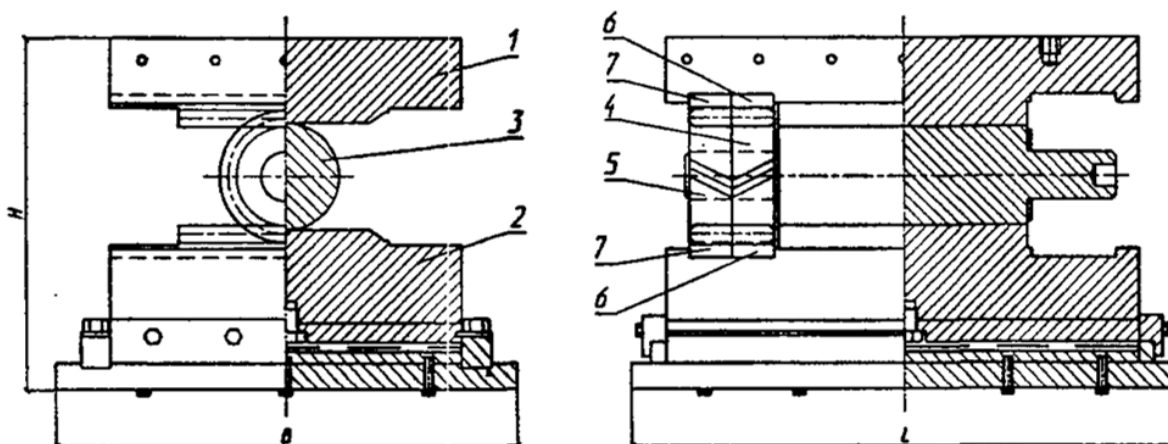


Рисунок Б.1– Тангенциальные опорные части (принципиальная схема)

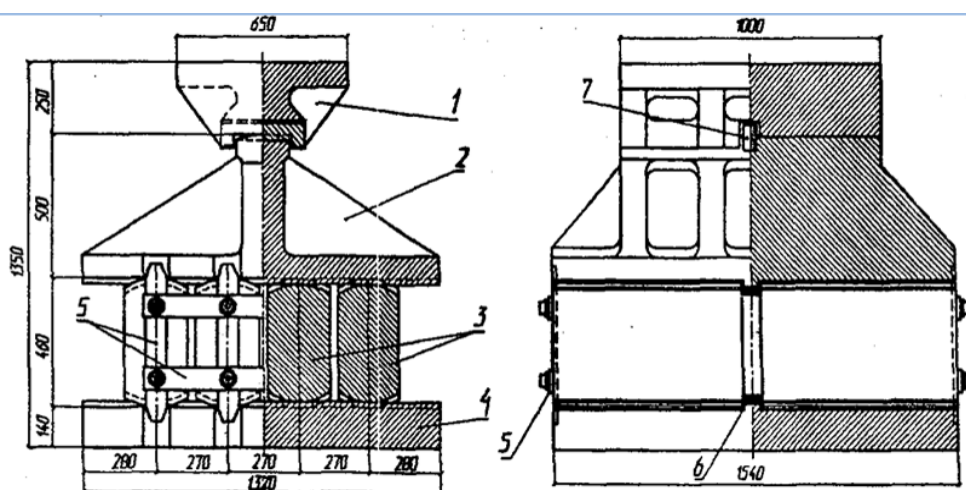
Б.2 Конструкции катковых опорных частей.

Б.2.1 Катковая опорная часть – это линейно-подвижная опорная часть, передающая давление через шарнир и один или несколько катков, в которой продольные

перемещения обеспечиваются за счёт качения катков, а поворот опорного сечения в вертикальной плоскости – за счет шарнира или катка.



1, 2 – опорные плиты; 3 – каток; 4,5 – зубчатые колеса; 6,7 – зубчатые рейки
Рисунок Б.2 – Однокатковые опорные части (ОКОЧ) (принципиальная схема)

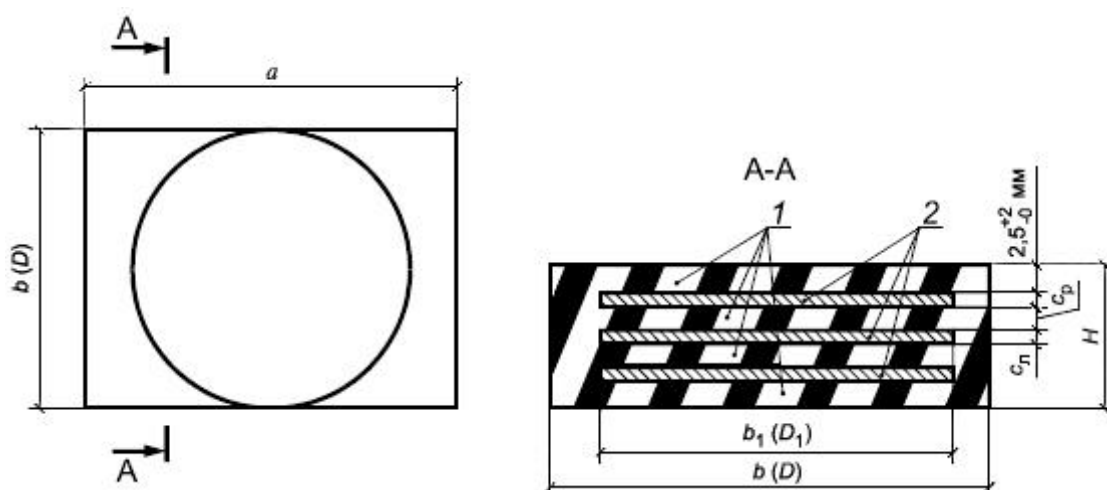


1 – верхний балансир; 2 – нижний балансир; 3 – катки; 4 – опорная плита; 5 – противоугонные планки и накладки; 6 – гребень опорной плиты; 7 – шпонка
Рисунок Б.3 – Многокатковые опорные части (принципиальная схема)

Б.3 Конструкции резиновых опорных частей.

Б.3.1 В зависимости от функционального назначения опорной части по обеспечению перемещений пролетного строения изготавливают резиновые опорные части трех видов: всесторонне подвижные, линейно-подвижные и неподвижные.

Б.3.2 Всесторонне подвижные резиновые опорные части представляют собой, как правило, прямоугольный (круглый, эллиптический, восьмиугольный) объемный элемент, выполненный из чередующихся плоских стальных листов, объединенных со слоями резины с помощью клея в процессе вулканизации (рисунок Б.4).



1 – резина; 2 – промежуточные стальные листы; a , $b(D)$ – размеры опорной части в плане; a_1 , $b_1(D_1)$ – размеры в плане стальных листов; $c_{л}$ – толщины стальных листов; $c_{р}$ – толщины промежуточных слоев резины; H – высота опорной части

Рисунок Б.4– Резиновая всесторонне подвижная опорная часть (принципиальная схема)

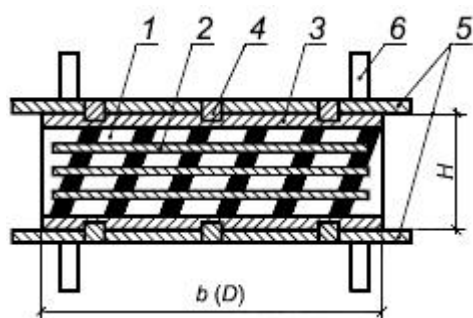
Б.3.3 В резиновых опорных частях угловые и линейные перемещения опорных узлов пролетных строений обеспечиваются деформацией резины, привулканизованной к стальным листам арматуры.

Б.3.4 Резиновые армированные опорные части применяют при величине опорных реакций до 12 МН преимущественно в разрезных, а также неразрезных и температурно-неразрезных пролетных строениях

Б.3.5 В резинофторопластовых опорных частях угловые перемещения опорных узлов пролетных строений обеспечиваются деформацией резины, привулканизованной к стальной арматуре, а линейные, в основном, скольжением по антифрикционной прокладке из фторопласта.

Б.3.6 Резинофторопластовые опорные части применяют в неразрезных и температурно-неразрезных пролетных строениях, когда резиновые опорные части не обеспечивают требуемых линейных перемещений опорных узлов пролетных строений.

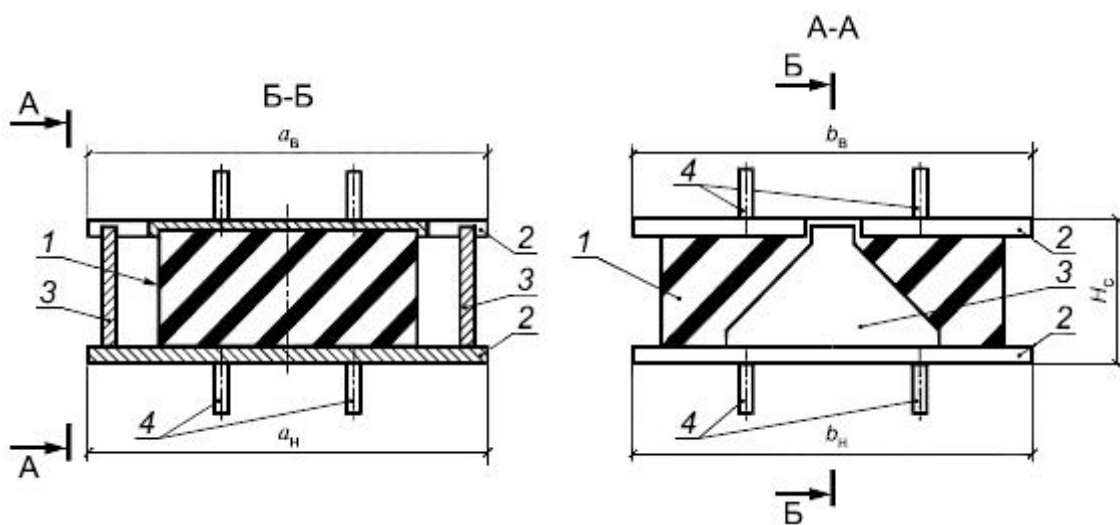
Б.3.7 Всесторонне подвижные резиновые опорные части устанавливают в мостовом сооружении без анкеровки в пролетном строении и опоре либо с анкеровкой с помощью анкерных штырей (болтов). В последнем случае опорную часть изготавливают с утолщенными наружными стальными листами, объединяемыми шпонками с закладными деталями в пролетном строении и опоре (рисунок Б.5).



1 – резина; 2 – промежуточные стальные листы; 3 – утолщенные наружные стальные листы; 4 – стальные шпонки; 5 – закладные детали в пролетном строении и опоре; 6 – анкера; b, D – размеры опорной части в плане; H – высота опорной части

Рисунок Б.5 – Анкеруемая всесторонне подвижная опорная часть (принципиальная схема)

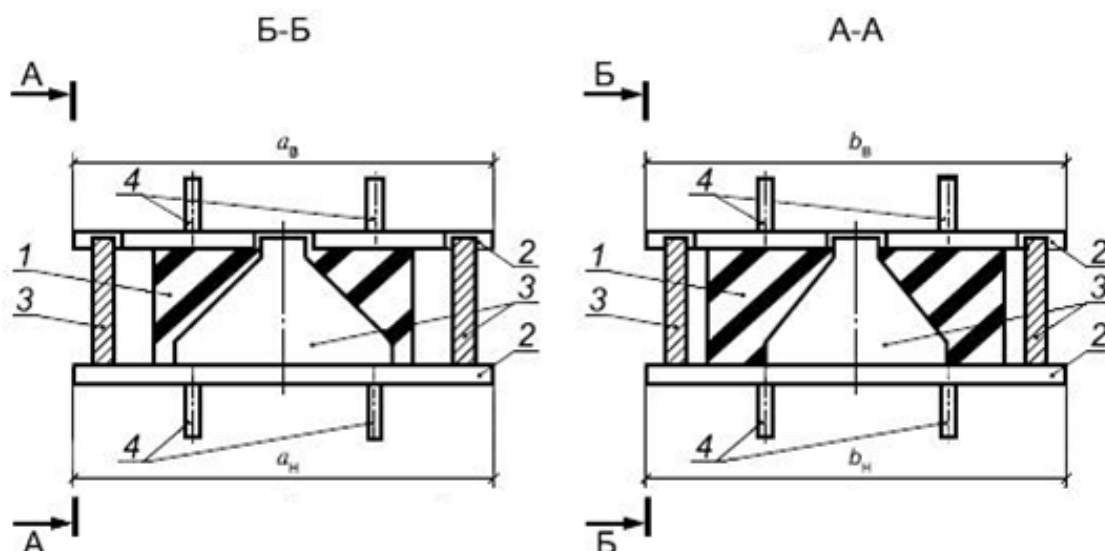
Б.3.8 Линейно-подвижные резиновые опорные части выполняют подвижными в одном из направлений – продольном или поперечном относительно оси мостового сооружения. Ограничение перемещения в заданном направлении обеспечивается постановкой упоров на нижней и верхней закладных деталях (рисунок Б.6).



1 – резиновая опорная часть; 2 – закладные детали в пролетном строении и опоре; 3 – ограничители перемещения (упоры); 4 – анкера; a_b, a_n, b_b, b_n – размеры верхней и нижней закладных деталей в плане; H_c – высота опорной части с закладными деталями

Рисунок Б.6 – Линейно-подвижная опорная часть (принципиальная схема)

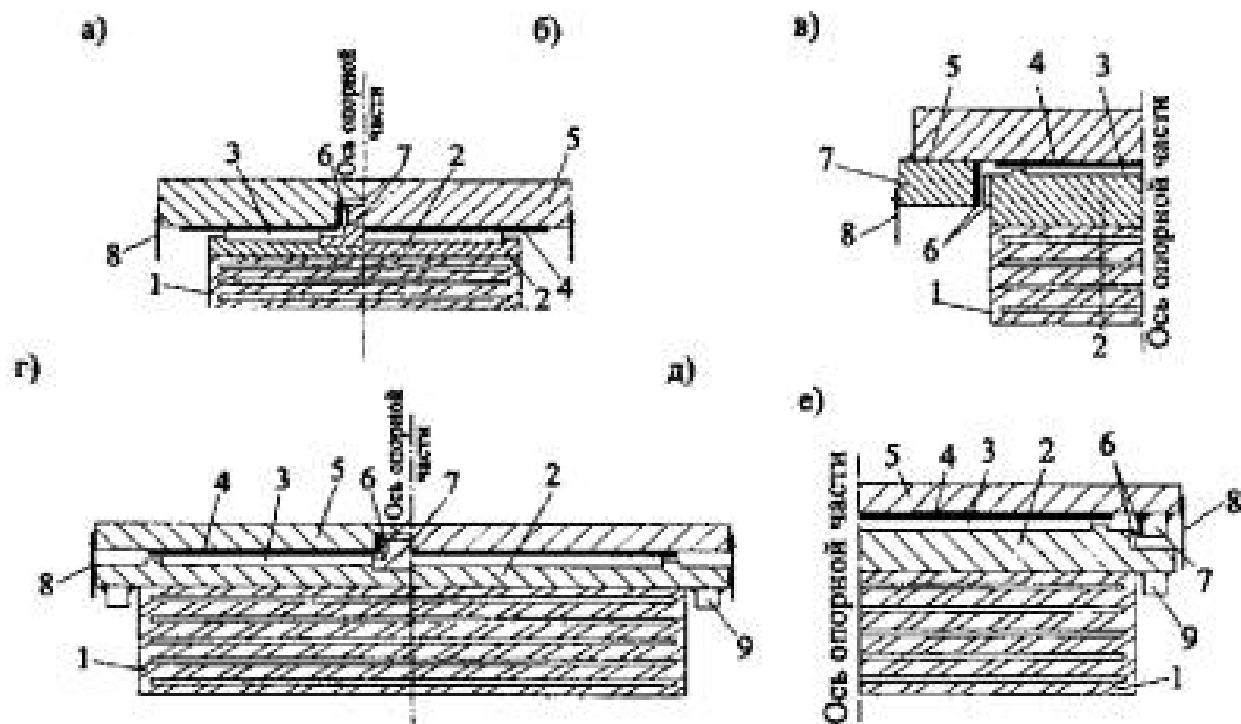
Б.3.9 Неподвижную резиновую опорную часть выполняют с постановкой упоров со всех сторон (рисунок Б.7).



1 – резиновая опорная часть; 2 – закладные детали в пролетном строении и опоре; 3 – ограничители перемещения (упоры); 4 – анкера; $a_{\text{в}}$, $a_{\text{н}}$, $b_{\text{в}}$, $b_{\text{н}}$ – размеры верхней и нижней закладных деталей в плане; $H_{\text{с}}$ – высота опорной части с закладными деталями

Рисунок Б.7 – Неподвижная опорная часть (принципиальная схема)

Б.3.10 В резинофторопластовых опорных частях угловые перемещения опорных узлов пролетных строений обеспечиваются деформацией резины, а линейные, в основном, парой скольжения фторопласт – полированная нержавеющая сталь. В конструкции резинофторопластовых опорных частей стальной лист с выточками, в которых располагаются фторопластовые прокладки, может быть привулканизован к резиновой опорной части при ее изготовлении или свободно располагаться на ней. Для предотвращения смещения стальной лист, свободно расположенный на резиновой опорной части, должен по периметру иметь ограничители высотой не менее 10 мм (рисунок Б.7).



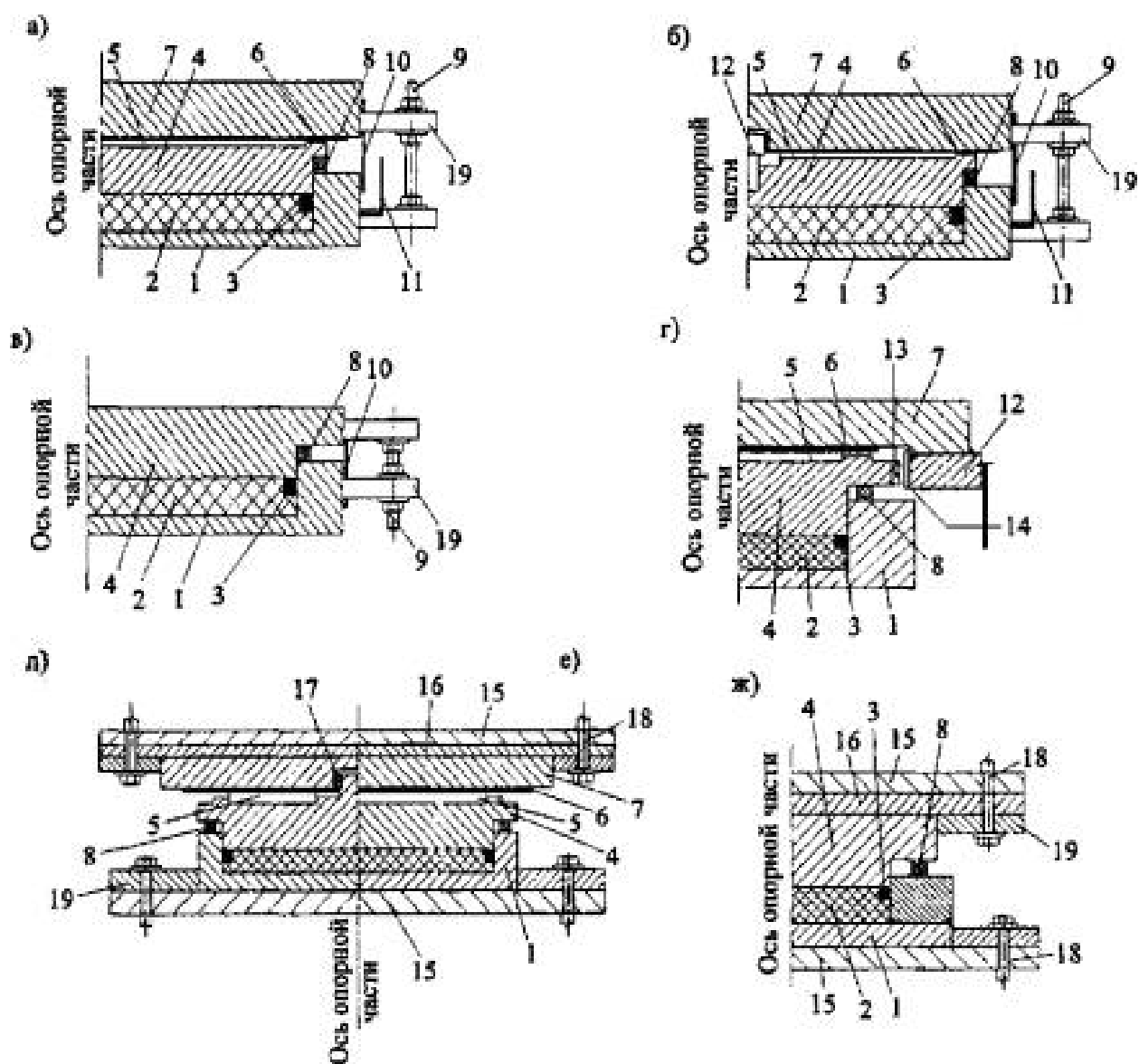
а, в – линейно-подвижные с при вулканизованным наружным утолщенным стальным листом; б – всесторонне-подвижная с при вулканизованным наружным утолщенным стальным листом; г, е – линейно-подвижные со стальным листом, имеющим ограничители; д – всесторонне-подвижная со стальным листом, имеющим ограничители; 1 – резиновая опорная часть; 2 – стальной лист; 3 – фторопластовая пластина; 4 – лист из полированной нержавеющей стали; 5 – скользящая плита; 6 – пара трения; 7 – направляющая; 8 – фартук; 9 – ограничитель

Рисунок Б.8 – Резинофторопластовая опорная часть (принципиальная схема)

Б.4 Конструкции стаканных опорных частей.

Б.4.1 В стаканных опорных частях угловые перемещения опорных узлов пролетных строений обеспечиваются перемещением резиновой прокладки, заключенной в стальной обойме, а линейные – парой скольжения фторопласт – полированная нержавеющая сталь.

Б.4.2 Стаканные опорные части подразделяют на три вида: неподвижные, линейно-подвижные, всесторонне-подвижные (рисунок Б.9).



а – всесторонне-подвижная; б – линейно-подвижная с направляющими элементами в середине крышки; в – неподвижная; г – линейно-подвижная с направляющими элементами с наружных сторон крышки; д, е, ж – линейно-подвижная, всесторонне-подвижная и неподвижная с элементами анкерного крепления;

1 – стакан; 2 – резиновая пластина; 3 – уплотнительные кольца; 4 – крышка; 5 – фторопластовая пластина; 6 – стальной полированный лист; 7 – скользящая плита; 8 – уплотнитель; 9 – транспортный болт; 10 – фартук; 11 – указатель перемещений; 12 – направляющая; 13 – фторопластовая или металлофторопластовая полоса по 4.3.2; 14 – стальная полированная полоса направляющей; 15 – анкерная плита; 16 – прокладная плита; 17 – пара трения фторопласт или металлофторопласт (по 4.3.2) – полированная сталь; 18 – анкерный болт; 19 – ушки для транспортных болтов

Рисунок Б.9 – Стаканная опорная часть (принципиальная схема)

Б.4.3 Неподвижная стаканная опорная часть состоит из стального стакана (обоймы), резиновой пластины с уплотнительными кольцами и крышки. Всесторонне-подвижная опорная часть включает дополнительно пару скольжения - фторопластовый диск, расположенный в выточке крышки, и скользящую плиту с прикрепленным к ней полированным стальным листом. Линейно-подвижная опорная часть снабжена направляющими элементами скольжения, которые могут располагаться в центре крышки или на ее внешних сторонах.

Б.4.4 Стакан может быть выполнен в виде одной детали, то есть цельновыточным, или сварным, когда кольцо и основание стакана приваривают друг к другу.

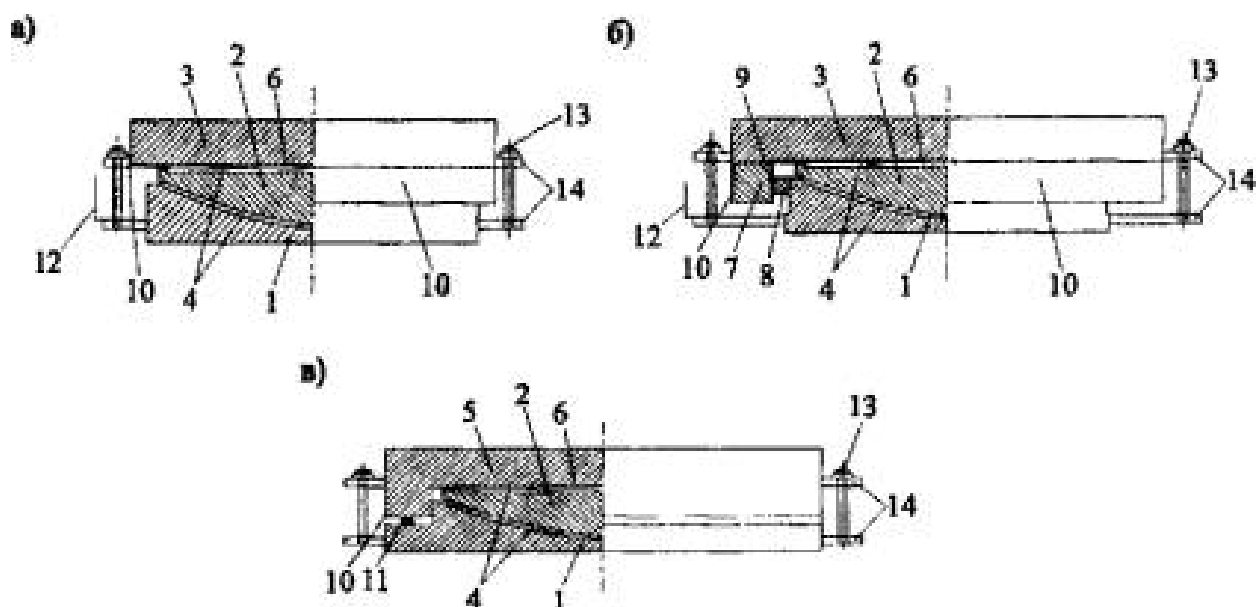
Б.4.5 Толщина резиновой пластины (вкладыша) составляет $1/15$ ее диаметра, но не менее 16 мм. Допускаемое отклонение толщины должно составлять $\pm 1,5$ мм. При диаметре резиновой пластины более 500 мм и толщине более 60 мм допускается ее применение составной по высоте и в плане.

Б.5 Конструкции шаровых сегментных опорных частей

Б.5.1 В шаровых сегментных опорных частях угловые перемещения опорных узлов обеспечиваются вращением шарового сегмента при скольжении по двум плоскостям – сферической и плоской. В качестве пар скольжения используется фторопласт и полированная хромированная поверхность или фторопласт и нержавеющая сталь. Линейные перемещения обеспечиваются парой скольжения фторопласт и полированная нержавеющая сталь.

Б.5.2 Шаровые сегментные опорные части по функциональному назначению подразделяют на всесторонне-подвижные, линейно-подвижные и неподвижные.

Б.5.3 Всесторонне-подвижная опорная часть включает стальной нижний балансир с вогнутой сферической поверхностью, в выточке которой расположен фторопластовый диск; стальной верхний балансир (шаровой сегмент) с фторопластовым диском, расположенным в выточке на плоской поверхности; скользящую плиту с прикрепленным к ней полированным стальным листом. Линейно-подвижная опорная часть содержит дополнительно направляющие элементы. В неподвижной опорной части скользящая плита имеет кольцевой фиксатор (рисунок Б.7). В комплект опорных частей могут входить анкерные и прокладные плиты.



а - всесторонне-подвижная; б - линейно-подвижная; в - неподвижная;

1 – нижний балансир; 2 – верхний балансир (шаровой сегмент); 3 – скользящая плита; 4 – фторопластовые пластины; 5 – скользящая плита с кольцевым фиксатором; б – лист из полированной нержавеющей стали; 7- направляющая; 8 – балансирная рейка; 9 – пара трения направляющей: полированная нержавеющая сталь – фторопласт или металлофторопласт по 4.3.2; 10 – фартук; 11 – уплотнитель; 12 – указатель перемещений; 13 – транспортный болт; 14 – ушки для транспортных болтов

Рисунок Б.10 – Шаровая сегментная опорная часть (принципиальная схема)

Б.5.4 В качестве элементов скольжения в шаровой сегментной опорной части для плоской поверхности скольжения используют фторопласт и полированную нержавеющую сталь, а для сферической поверхности скольжения - фторопласт - полированное твердохромированное покрытие или полированную нержавеющую сталь. В направляющих элементах линейно-подвижных опорных частей в качестве пары трения используют полированную нержавеющую сталь-фторопласт или металлофторопласт по 4.3.2.

**Приложение В
(справочное)**

**КАРТА КОНТРОЛЯ
соблюдения требований СТО НОСТРОЙ 2.29.184-2015 «Опорные части.
Правила устройства, контроль выполнения и требования к результатам работ»
при выполнении вида работ: «Установка опорных частей мостов, эстакад и путепроводов»**

Наименование члена СРО, в отношении которого назначена проверка:

ОГРН: _____ ИНН _____ Номер свидетельства о допуске: _____

Сведения об объекте:

Основание для проведения проверки:

№ _____ от _____

Тип проверки (нужное подчеркнуть):

Выездная

Документарная

| № п.п. | Элемент контроля | Подлежит проверке | Требования, предъявляемые при проведении работ | Способ проверки соответствия | Результат | | Приложения, примечания |
|-------------------------------------------------------|---------------------------|-------------------|----------------------------------------------------------------------------------------------------------------------------------------------|------------------------------|------------------------------------------------------------------------------------------------------------------------------------------------------------------------------------------------------------|-------------------------|------------------------|
| | | | | | Норма | Соответствие («+», «-») | |
| Этап 1: Организация строительного производства | | | | | | | |
| 1.1 | СТО НОСТРОЙ 2.29.184-2015 | | Наличие приказа об утверждении и введении в действие СТО НОСТРОЙ 2.29.184-2015 | Документарный | Наличие документа | | |
| 1.2 | Проектная документация | | Соответствие требованиям Постановления правительства РФ от 16.02.2008 №87 и Приказа Министерства регионального развития РФ от 01.04.2008 №36 | Документарный | Наличие разделов, содержащих сведения о применяемых опорных частях мостового сооружения | | |
| 1.3 | Рабочая документация | | Соответствие требованиям Постановления правительства РФ от 16.02.2008 №87 | Документарный | 1. Наличие рабочей документации со штампом выдачи «В производство работ» 2. Наличие проекта производства работ (ППР), согласованного с заказчиком (генподрядчиком) - наличие оттиска (штампа) заказчика | | |

| | | | | | | | |
|--------------------------------------------------------------------------------------------|--------------------------------------------------------|--|---------------------------------------------------------------------------------------|------------------------------|------------------------------------------------------------------------------------------------------------------------------------------------------------------------------------------------------------------------------|--|--|
| | | | | | (генподрядчика). | | |
| 1.4 | Исполнительная документация | | Соответствие требованиям РД 11.02.2006, РД 11-05-2007 | Документарный | Наличие журналов производства работ (общего и специальных журналов работ) | | |
| 1.5 | Метрологическая поверка используемых средств измерений | | Наличие поверки используемых средств измерений | Документарный | Наличие документа установленного образца на каждое используемое средство измерения | | |
| Этап 2: Входной контроль проектной документации, материалов, оборудования и изделий | | | | | | | |
| 2.1 | Проектная и рабочая документация | | Соответствие требованиям п. 7.1.6; ГОСТ 32731, ГОСТ 24297, СП 46.13330 и СП 48.13330 | Документарный | Наличие полной технической информации по каждой опорной части в соответствии с п. 7.1.6 | | |
| 2.2 | Конструкции опорных частей | | Соответствие требованиям п. 7.1.11; ГОСТ 32731, ГОСТ 24297, СП 46.13330 и СП 48.13330 | Документарный/ Визуальный | 1. Соответствие результатов визуального и измерительного контроля конструкций опорных частей требованиям п. 7.1.11.1; 2. Соответствие сопроводительной документации на конструкции опорных частей требованиям п. 7.1.11.2 | | |
| Этап 3: Проверка хранения материалов, оборудования и изделий | | | | | | | |
| 3.1 | Конструкции опорных частей | | Соответствие требованиям п. 5.5, 5.6 | Визуальный | Наличие навеса, укрытия пленкой, подкладок, вентиляции; отсутствие грязи, песка, воды, | | |

| | | | | | | | |
|----------------------------------------------------------------|-------------------------------|--|----------------------------------------------------------------------------------------------------------------------|--------------------------------------------------------|-----------------------------------------------------------------------------------------------------------------------------------------------------------------------------------------------------------------------------------------------------------------------------------------------------------------------------------|--|--|
| | | | | | агрессивных веществ, контакта с землей и снегом, отопительными приборами, воздействия солнечной радиации | | |
| 3.2 | Склад отбракованной продукции | | Соответствие требованиям п. 7.1.14 | Документарный/ Визуальный | При наличии отбракованной продукции: 1. Наличие отдельного склада брака; 2. Наличие актов об отбраковке продукции 3. Наличие маркировки на отбракованной продукции | | |
| Этап 4: Операционный контроль технологических процессов | | | | | | | |
| 4.1 | Устройство опорных частей | | Соответствие требованиям раздела 7.2 и Приложения А СТО НОСТРОЙ 2.29.184-2015, ГОСТ 32731, СП 46.13330 и СП 48.13330 | Документарный/ Визуальный / Инструментальны й | 1. Соответствие выполняемых технологических операций требованиям проектной технологической и нормативной документации, а также СТО НОСТРОЙ 2.29.184-2015; 2. Соответствие показателей качества и результатов выполненных работ требованиям проектной, технологической, нормативной документации, а также СТО НОСТРОЙ 2.29.184- | | |

| | | | | | | | |
|--|--|--|--|--|------|--|--|
| | | | | | 2015 | | |
|--|--|--|--|--|------|--|--|

Заключение (нужное подчеркнуть):

1. Требования СТО НОСТРОЙ 2.29.184-2015 соблюдены в полном объеме.
2. Требования СТО НОСТРОЙ 2.29.184-2015 соблюдены не в полном объеме.

Рекомендации по устранению выявленных несоответствий:

Приложения: _____ на ____ л.

Настоящая карта составлена в двух экземплярах, по одному экземпляру для каждой стороны.

Подписи лиц, проводивших проверку:

Эксперт

Фамилия, Имя, Отчество

Подпись

Фамилия, Имя, Отчество

Подпись

Подпись представителя проверяемой организации - члена СРО,
принимавшего участие в проверке:

Фамилия, Имя, Отчество

Подпись

Дата «__» _____ 201_ г.

Библиография

- [1] Градостроительный кодекс Российской Федерации от 29 декабря 2004 года №190-ФЗ.
- [2] Федеральный закон от 27 декабря 2002 года №184-ФЗ «О техническом регулировании».
- [3] Федеральный закон от 1 декабря 2007 года №315-ФЗ «О саморегулируемых организациях».
- [4] Федеральный закон от 30 декабря 2009 года №384-ФЗ «Технический регламент о безопасности зданий и сооружений».
- [5] Приказ Министерства регионального развития Российской Федерации от 30 декабря 2009 г. № 624 «Об утверждении Перечня видов работ по инженерным изысканиям, по подготовке проектной документации, по строительству, реконструкции, капитальному ремонту объектов капитального строительства, которые оказывают влияние на безопасность объектов капитального строительства».
- [6] И.Г. Овчинников, В.В. Раткин, И.В. Алексеенко, В.Н. Макаров, С.Н. Дядькин «Современные конструкции опорных частей автодорожных мостов» Учебное пособие. Саратов: Саратов. гос. техн. ун-т, 2004.
- [7] Эггерт Х., Гроте Ю., Каушке В. Опорные части в строительстве. Проектирование, расчет, нормы. Пер. с нем. М.: Транспорт, 1978.
- [8] Отраслевой дорожный Рекомендации по проектированию и методический документ установке полимерных опорных частей ОДМ 218.2.002-2008 мостов.
- [9] Отраслевой дорожный Методические рекомендации по применению методический документ современных материалов в сопряжении ОДМ 218.2.002-2009 дорожной одежды с деформационными швами мостовых сооружений.
- [10] Tobias Block, Helmut Eggert, Wolfgang Kauschke Lager im Bauwesen,

- Berlin, 2013 (Тобиас Блок, Гельмут Эггерт, Вольфганг Каушке
Опорные части в строительстве, Берлин, 2013).
- [11] ZTV-ING. Teil 8. Bauwerksausstattung. Abschnitt 3. Lager und Gelenke
(Дополнительные технические условия договора и рекомендации при
строительстве инженерных сооружений. Часть 8. Элементы
строительных конструкций. Раздел 3. Опорные части и шарниры).
- [12] ПОТ Р М-012-2000 Межотраслевые правила по охране труда при
работе на высоте.
- [13] Разживин Н. Технология и контроль качества работ на строительстве
мостов. Пособие для инженерно-технических работников, 2005.
- [14] Ведомственные Инструкция по проектированию и установке
строительные нормы полимерных опорных частей мостов.
ВСН 86-83
- [15] EN 1993-2: 2006 Eurocode 3 - Design of steel structures - Part 2: Steel
Bridges. Annex A. Technical specifications for bearings (EN 1993-2: 2006
Еврокод 3. Проектирование стальных конструкций. Часть 2.
Стальные мосты. Приложение А. Технические характеристики
опорных частей).
- [16] DIN EN 1337 Подшипники конструкционные.
- [17] VHFL Richtlinie 2. Baustelleninformation Einbaurichtlinie für
Brückenlager (Объединение производителей деформационных швов и
мостовых опорных частей. Директива 2. Информация для
строительной площадки. Рекомендации по установке опорных частей).
- [18] Отраслевой дорожный Рекомендации по защите от коррозии
методический документ конструкций, эксплуатируемых на
ОДМ 218.4.002-2009 автомобильных дорогах Российской
Федерации мостовых сооружений,
ограждений и дорожных знаков.
- [19] Ведомственные Инструкция по проведению осмотров мостов

строительные нормы и труб на автомобильных дорогах.

ВСН 4-81

- [20] Постановление Правительства Российской Федерации от 21 июня 2010 г. № 468 "О порядке проведения строительного контроля при осуществлении строительства, реконструкции и капитального ремонта объектов капитального строительства".
- [21] Руководящий документ РД-11-02-2006 Требования к составу и порядку ведения исполнительной документации при строительстве, реконструкции, капитальном ремонте объектов капитального строительства и требования, предъявляемые к актам освидетельствования работ, конструкций, участков.
- [22] Руководящий документ РД-11-05-2007 Порядок ведения общего и (или) специального журнала учета выполнения работ при строительстве, реконструкции, капитальном ремонте объектов капитального строительства.

ОКС 93.040

Ключевые слова: стандарт организации, мостовое сооружение, опорная часть, правила устройства, контроль выполнения работ, требования к результатам работ
