

**СТАНДАРТ
САМОРЕГУЛИРУЕМОЙ ОРГАНИЗАЦИИ НЕКОММЕРЧЕСКОГО ПАРТНЕРСТВА
«МЕЖРЕГИОНАЛЬНОЕ ОБЪЕДИНЕНИЕ ДОРОЖНИКОВ «СОЮЗДОРСТРОЙ»**

СТО 017 НОСТРОЙ 2.23.134-2015

Автостоянки

**МЕХАНИЗИРОВАННЫЕ
ПАРКОВОЧНЫЕ СИСТЕМЫ**

**Устройство. Правила, контроль выполнения
и требования к результатам работ**

ИЗДАНИЕ ОФИЦИАЛЬНОЕ

Москва 2015

ВЫПИСКА из ПРОТОКОЛА № 1
Очередного (годового) общего собрания членов Саморегулируемой
организации Некоммерческого партнерства «Межрегиональное
объединение дорожников «СОЮЗДОРСТРОЙ»

г. Москва

«18» февраля 2015 года

ПОВЕСТКА ДНЯ

Очередного (годового) общего собрания членов Саморегулируемой
организации Некоммерческого партнерства «Межрегиональное
объединение дорожников «СОЮЗДОРСТРОЙ»

4. Принятие документов Партнерства: стандартов, изменений и дополнений к стандартам саморегулируемой организации Некоммерческое партнерство «Межрегиональное объединение дорожников «СОЮЗДОРСТРОЙ».

По четвертому вопросу Повестки дня, а именно принятие документов Партнерства: стандартов, изменений и дополнений к стандартам саморегулируемой организации Некоммерческое партнерство «Межрегиональное объединение дорожников «СОЮЗДОРСТРОЙ».

СЛУШАЛИ Хвоинского Анатолия Владимировича: В 2014 году Партнерство разработало для НОСТРОЙ 5 СТО в области строительства автомобильных дорог и мостовых сооружений. Эти СТО были рассмотрены Комитетом по техническому регулированию при Совете Партнерства (протокол № 10 от 19.12.2014г., протокол № 11 от 06.02.2015г.), Советом СРО НП «МОД «СОЮЗДОРСТРОЙ» (протокол № 47 от 23.12.2014г., протокол № 4 от 17.02.2015г.) и рекомендованы к утверждению на Общем Собрании.

Кроме того, на Собрание для принятия в качестве стандартов Партнерства, выносятся 3 СТО НОСТРОЙ. Эти стандарты НОСТРОЙ рассмотрены Комитетом по техническому регулированию при Совете Партнерства СРО НП «МОД «СОЮЗДОРСТРОЙ» и рекомендованы Совету Партнерства (протокол № 10 от 19.12.2014г.). Советом Партнерства стандарты НОСТРОЙ (протокол № 47 от 23.12.2014г.) были рассмотрены и рекомендованы для принятия их в качестве стандартов СРО НП «МОД «СОЮЗДОРСТРОЙ» на Общем собрании членов Партнерства.

Предлагаю: утвердить в качестве СТО СРО НП «МОД «СОЮЗДОРСТРОЙ» вышеуказанные стандарты.

Голосовали:

За – 223 голосов, против – 0, воздержался – 0.

Кроме того, на Собрание для принятия выносятся изменения в 10 ранее утвержденных стандартов Партнерства. Эти изменения, в ранее утвержденные стандарты организации, были рассмотрены Комитетом по техническому регулированию при Совете Партнерства (протокол № 10 от 19.12.14г., протокол № 11 от 06.02.2015 г.), Советом Партнерства (протокол № 47 от 23.12.2014 г., протокол № 4 от 17.02.2015г.) и рекомендованы к утверждению на Общем Собрании.

Предлагаю: принять изменения в 10 ранее утвержденных стандартов организации.

Голосовали:

За – 223 голосов, против – 0, воздержался – 0.

Также, на Собрание для принятия выносятся 75 карт контроля к ранее утвержденным стандартам Партнерства. Эти карты контроля, к ранее утвержденным стандартам организации, были рассмотрены Комитетом по техническому регулированию при Совете Партнерства (протокол № 10 от 19.12.14г.), Советом Партнерства (протокол № 47 от 23.12.2014 г.) и рекомендованы к утверждению на Общем Собрании.

Предлагаю: принять 75 карт контроля к ранее утвержденным стандартам организации.

Голосовали:

За – 223 голосов, против – 0, воздержался – 0.

НАЦИОНАЛЬНОЕ ОБЪЕДИНЕНИЕ СТРОИТЕЛЕЙ

Стандарт организации

Автостоянки

**МЕХАНИЗИРОВАННЫЕ
ПАРКОВОЧНЫЕ СИСТЕМЫ**

**Устройство. Правила, контроль выполнения
и требования к результатам работ**

СТО НОСТРОЙ 2.23.134-2013

ИЗДАНИЕ ОФИЦИАЛЬНОЕ

Москва 2014

Стандарт организации

Автостоянки

МЕХАНИЗИРОВАННЫЕ ПАРКОВОЧНЫЕ СИСТЕМЫ

Устройство. Правила, контроль выполнения
и требования к результатам работ

СТО НОСТРОЙ 2.23.134-2013

Издание официальное

НП «Национальный комитет содействия развитию механизированных парковок»

Общество с ограниченной ответственностью Издательство «БСТ»

Москва 2014

Предисловие

1 РАЗРАБОТАН	Некоммерческим партнерством «Национальный комитет содействия развитию механизированных парковок»
2 ПРЕДСТАВЛЕН НА УТВЕРЖДЕНИЕ	Комитетом по системам инженерно-технического обеспечения зданий и сооружений, протокол от 20 ноября 2013 г. № 22
3 УТВЕРЖДЕН И ВВЕДЕН В ДЕЙСТВИЕ	Решением Совета Национального объединения строителей, протокол от 13 декабря 2013 г. № 49
4 ВВЕДЕН	ВПЕРВЫЕ

© Национальное объединение строителей, 2013

Распространение настоящего стандарта осуществляется в соответствии с действующим законодательством и с соблюдением правил, установленных Национальным объединением строителей

Содержание

Введение	IV
1 Область применения	1
2 Нормативные ссылки	2
3 Термины и определения	3
4 Виды механизированных парковочных систем	8
5 Общие положения	8
6 Подготовительные работы	9
7 Монтажные работы	11
8 Пусконаладочные работы	22
9 Приемо-сдаточные работы	23
10 Гарантийные обязательства	24
Приложение А (рекомендуемое) Схемы элементов	25
Приложение Б (рекомендуемое) Форма акта приемки оборудования механизированных парковочных систем под монтаж	28
Приложение В (рекомендуемое) Форма акта приемки строительной части под установку механизированной парковочной системы	30
Приложение Г (рекомендуемое) Формы протоколов испытаний электроустановок механизированных парковочных систем	32
Библиография	41

Введение

Настоящий стандарт разработан в соответствии с Программой стандартизации Национального объединения строителей, утвержденной Решением Совета Национального объединения строителей от 20 апреля 2011 г.

Стандарт направлен на реализацию в Национальном объединении строителей Федерального закона от 29 декабря 2004 г. № 190-ФЗ «Градостроительный кодекс Российской Федерации», Федерального закона от 27 декабря 2002 г. № 184-ФЗ «О техническом регулировании», Федерального закона от 30 декабря 2009 г. № 384-ФЗ «Технический регламент о безопасности зданий и сооружений», приказа Министерства регионального развития Российской Федерации от 30 декабря 2009 г. № 624 «Об утверждении Перечня видов работ по инженерным изысканиям, по подготовке проектной документации, по строительству, реконструкции, капитальному ремонту объектов капитального строительства, которые оказывают влияние на безопасность объектов капитального строительства» и иных законодательных и нормативных актов, действующих в области градостроительной деятельности.

Авторский коллектив: *Р.Р. Бойков* (ЗАО «НПО «Лифтстрой»), *В.В. Калягин* (ООО ИКЦ «ТЭП»), *Д.Б. Шайкин* (ООО «ВироМакс»), *С.А. Гузлов* (НП СРО «МОЛО»), *А.М. Пучков* (ЗАО «НПО «Лифтстрой»).

СТАНДАРТ НАЦИОНАЛЬНОГО ОБЪЕДИНЕНИЯ СТРОИТЕЛЕЙ

Автостоянки

МЕХАНИЗИРОВАННЫЕ ПАРКОВОЧНЫЕ СИСТЕМЫ

**Устройство. Правила, контроль выполнения
и требования к результатам работ**

Car park

Automated parking system

Structure. Rules, execution control
and requirements for working results

1 Область применения

1.1 Настоящий стандарт устанавливает правила производства монтажа и пусконаладочных работ механизированных парковочных систем (далее – МПС).

1.2 Действия настоящего стандарта распространяются на МПС встраиваемые, пристраиваемые к существующим объектам капитального строительства или как отдельное сооружение (здание) для размещения транспортных средств длиной до 5,5 м шириной до 2,3 м и высотой до 2,3 метров, массой до 3,000 кг на всех этапах их жизненного цикла МПС.

1.3 Требования настоящего стандарта должны выполняться при монтаже, пусконаладочных работах, испытаниях и сдаче в эксплуатацию всех перечисленных в разделе 4 типов МПС, также требования настоящего стандарта могут быть применены и к МПС не указанным в разделе 4, при этом требования данного стандарта не распространяются на монтаж механизмов общего назначения.

2 Нормативные ссылки

В настоящем Стандарте использованы нормативные ссылки на следующие стандарты:

ГОСТ 12.2.091–2002 (МЭК 61010-1:1990) Безопасность электрического оборудования для измерения, управления и лабораторного применения. Часть 1. Общие требования

ГОСТ 166–89 Штангенциркули. Технические условия

ГОСТ 427–75 Линейки измерительные металлические. Технические условия

ГОСТ 2310–77 Молотки слесарные стальные. Технические условия

ГОСТ 2838–80 Ключи гаечные. Общие технические условия

ГОСТ 7211–86 Зубила слесарные. Технические условия

ГОСТ 7502–98 Рулетки измерительные металлические. Технические условия

ГОСТ 7948–80 Отвесы стальные строительные. Технические условия

ГОСТ 9416–83 Уровни строительные. Технические условия

ГОСТ 10112–2001 Ключи гаечные двусторонние. Размеры комбинаций зевов

ГОСТ 10434–82 Соединения контактные электрические. Классификация. Общие технические требования

ГОСТ 11042–90 Молотки стальные строительные. Технические условия

ГОСТ 19132–86 Зажимы наборные контактные. Общие технические условия

ГОСТ 25706–83 Лупы. Типы, основные параметры. Общие технические требования

ГОСТ 25722–83 Конвейеры ленточные. Наименования частей

ГОСТ Р 50345–2010 (МЭК 60898-1:2003) Аппаратура малогабаритная электрическая. Автоматические выключатели для защиты от сверхтоков бытового и аналогичного назначения. Часть 1. Автоматические выключатели для переменного тока

ГОСТ Р 50723–94 Лазерная безопасность. Общие требования безопасности при разработке и эксплуатации лазерных изделий

ГОСТ Р 51254–99 Инструмент монтажный для нормированной затяжки резь-

бовых соединений. Ключи моментные. Общие технические условия

ГОСТ Р 54488–2011 Ключи гаечные разводные. Технические условия

СП 113.13330.2012 «СНиП 21-02-99* Стоянки автомобилей»

СТО НОСТРОЙ 2.7.16-2011 Конструкции сборно-монолитные железобетонные. Стены и перекрытия с пространственным арматурным каркасом. Правила выполнения, приемки и контроля монтажных, арматурных и бетонных работ

СТО НОСТРОЙ 2.10.64-2012 Сварочные работы. Правила, контроль выполнения и требования к результатам работ

СТО НОСТРОЙ 2.10.76-2012 Строительные конструкции металлические. Болтовые соединения. Правила и контроль монтажа, требования к результатам работ

СТО НОСТРОЙ 2.33.52-2011 Организация строительного производства. Организация строительной площадки. Новое строительство

Примечание – При пользовании настоящим стандартом целесообразно проверить действие ссылочных нормативных документов в информационной системе общего пользования – на официальных сайтах национального органа Российской Федерации по стандартизации и НОСТРОЙ в сети интернет или по ежегодно издаваемым информационным указателям, опубликованным по состоянию на 1 января текущего года. Если ссылочный документ заменен (изменен), то при пользовании настоящим стандартом следует руководствоваться новым (измененным) документом. Если ссылочный документ отменен без замены, то положение, в котором дана ссылка на него, применяется в части, не затрагивающей эту ссылку.

3 Термины и определения

В настоящем стандарте применены следующие термины с соответствующими определениями:

3.1 **автостоянка**: Здания, сооружения (часть здания/сооружения) или специальная открытая площадка, предназначенная только для хранения (стоянки) легковых автомобилей и других мототранспортных средств.

3.2 **автоматизированное управление**: Система управления, при которой операции по перемещению грузонесущих устройств выполняются автоматически,

после запуска программы.

3.3 автоматический замок двери въезда в МПС: Устройство, обеспечивающее автоматическое запираение въездных ворот (дверей) в отсутствие грузонесущего устройства и отпирание при его наличии в зоне въезда-выезда МПС.

3.4 аварийный вход (выход): Дверь для входа (выхода) обслуживающего персонала в рабочую зону МПС.

3.5 башмак направляющих: Устройство, обеспечивающее положение грузонесущего устройства относительно направляющих.

3.6 блок отклоняющий (отводной, направляющий): Устройство, отклоняющее гибкий тяговый элемент в требуемом направлении.

3.7 буфер: Устройство для амортизации и остановки движущегося грузонесущего устройства и (или) противовеса при переходе крайних рабочих положений.

3.8 ввод в эксплуатацию: Событие, фиксирующее готовность МПС к использованию по назначению и документально оформленное в установленном порядке.

3.9 вводное устройство: Электротехническое устройство, основное назначение которого состоит в подаче и снятии напряжения с питающих линий на вводе в МПС.

3.10 въездные ворота (шлагбаум, двери и т.д.): Устройства, отделяющие грузонесущее устройство МПС от зоны въезда-выезда, и через которые водитель осуществляет въезд-выезд на МПС.

3.11 гибкий тяговый элемент: Элемент (канат, цепь, ремень), на котором подвешены грузонесущее устройство и (или) противовес, и предназначенный для передачи тягового усилия.

3.12 грузонесущее устройство: Механизм (платформы, палеты), предназначенный для перемещения и размещения внутри МПС транспортных средств.

3.13 гидромеханизм: Блок гидроустройств, предназначенный для создания потока рабочей жидкости под давлением, контроля давления рабочей жидкости, а также регулирования потока.

3.14 гидроцилиндр: Объемное гидроустройство с возвратно-поступательным движением выходного звена для перемещения грузонесущего устройства.

3.15 **гидромагистраль**: Трубопровод высокого давления, обеспечивающий подвод рабочей жидкости от гидроагрегата к гидроцилиндрам.

3.16 **зона въезда-выезда**: Пространство (перед въездом и выездом либо внутри МПС), в котором водитель, управляя транспортным средством, выполняет въезд-выезд на грузонесущее устройство МПС.

3.17 **зона парковки**: Место для размещения транспортного средства внутри МПС на временную стоянку.

3.18 **захват**: Механизированное устройство предотвращающее смещение транспортного средства, установленного на грузонесущем устройстве.

3.19 **зависимые МПС «З»**: МПС, на которых транспортные средства размещаются таким образом, что для обеспечения свободного въезда и выезда на МПС других транспортных средств требуются дополнительные перестановки водителями или операторами уже размещенных на МПС транспортных средств.

3.20 **лебедка**: Электромеханическое устройство с электродвигателем, предназначенное для создания тягового усилия, обеспечивающего движение подъемника (платформы).

3.21 **ловители**: Устройство безопасности, предназначенное для остановки и удержания грузонесущего устройства или противовеса на направляющих при превышении рабочей скорости или обрыве тяговых элементов.

3.22 **машинное помещение**: Помещение для размещения механизмов и оборудования МПС.

3.23 **механизированные парковочные системы**; МПС: Комплекс подъемно-транспортного оборудования, предназначенный для приемки и парковки транспортных средств, включающий несущие конструкции, ограждающие элементы (при наличии), механизмы, оборудование управления и устройства безопасности.

3.24 **механизированная автостоянка**: Автостоянка, в которой транспортирование автомобилей в места (ячейки) хранения осуществляется специальными механизированными устройствами.

3.25 **направляющие (вертикальные, горизонтальные)**: Металлоизделия,

СТО НОСТРОЙ 2.23.134-2013

по которым перемещаются грузонесущие устройства (противовес).

3.26 **номинальная грузоподъемность**: Наибольшая масса транспортного средства, для транспортировки которой предназначено грузонесущее устройство МПС.

3.27 **номинальная скорость**: Установленная производителем скорость движения грузонесущего устройства.

3.28 **независимые МПС «НЗ»**: МПС, на которых транспортные средства размещаются таким образом, что для обеспечения свободного въезда и выезда на МПС других транспортных средств дополнительные перестановки водителями или операторами уже размещенных на МПС транспортных средств не требуются.

3.29 **неавтоматический замок двери в рабочую зону**: Устройство для запираения и отпираения вручную.

3.30 **оборудование**: Единый комплекс механизмов, машин, технических устройств, обеспечивающих функционирование МПС.

3.31 **ограничитель скорости**: Устройство для приведения в действие ловителей.

3.32 **оператор**: Обученный персонал, осуществляющий контроль за функционированием и управлением МПС.

3.33 **отбойник**: Устройство, предохраняющее от съезда транспортного средства за пределы границ грузонесущего устройства.

3.34 **паллета**: Часть МПС, предназначенная для размещения на ней транспортного средства, устанавливаемая на элементы конструкций МПС и (или) грузонесущее устройство.

3.35 **парковка**: Временное пребывание на стоянках автотранспортных средств, принадлежащих посетителям объектов различного функционального назначения.

3.36 **подъемник**: Механизм, предназначенный для вертикального перемещения грузонесущих устройств.

3.37 **поворотная платформа**: Устройство, обеспечивающее поворот транспортного средства на заданный угол.

3.38 **полуавтоматизированное управление**: Система управления, при ко-

торой операции по перемещению грузонесущих устройств осуществляются путем непрерывного воздействия оператором на аппараты управления механизмов МПС.

3.39 **прямо́к**: Пространство в МПС расположенное ниже уровня крайнего нижнего положения грузонесущего устройства.

3.40 **противовес**: Устройство (груз), предназначенное для уравнивания силы тяжести грузонесущего устройства и номинальной грузоподъемности.

3.41 **пост управления**: Электротехническое устройство для подачи команд управления в ручном режиме.

3.42 **рабочая зона**: Зона, в которой выполняются операции по перемещению грузонесущих устройств из зоны въезда-выезда в зону парковки.

3.43 **рабочее освещение**: Электрическое стационарное или естественное освещение, обеспечивающее освещенность зоны въезда-выезда и рабочих зон МПС.

3.44 **рабочий проект на установку МПС**: Совокупность текстовых и графических документов, необходимых для производства строительных и монтажных работ.

3.45 **рабочий режим**: Режим работы МПС, при котором перемещение грузонесущих устройств осуществляется с номинальной скоростью в автоматическом режиме.

3.46 **система управления**: Совокупность устройств управления, обеспечивающих работу МПС в соответствии с заданной программой.

3.47 **техническое обслуживание**: Комплекс операций (работ), обеспечивающих исправную, безопасную эксплуатацию МПС.

3.48 **точность остановки грузонесущих устройств**: Установленное производителем расстояние по вертикали или горизонтали между уровнями грузонесущего устройства и погрузочной площадки.

3.49 **транспортное средство**: Механическое устройство, предназначенное для перевозки людей, грузов или оборудования, установленного на нем.

3.50 **установочный чертеж**: Графическая часть рабочего проекта, согласно которому устанавливается и монтируется оборудование в строительной части или площадке установки МПС.

3.51 **устройство безопасности:** Механизмы и агрегаты, обеспечивающие безопасное функционирование МПС.

4 Виды механизированных парковочных систем

4.1 По способу управления МПС разделяются на:

- автоматизированные;
- полуавтоматизированные.

4.2 По способу перемещения транспортного средства МПС разделяются на:

- вертикально-циркулирующие (гаражные подъемники; МПС роторного типа) – при которых транспортное средство перемещается в зону парковки по вертикали;
- горизонтально-циркулирующие – при которых транспортное средство перемещается в зону парковки по горизонтали;
- комбинированные (МПС башенного, многоуровневого, циркуляционного, мозаичного типов) – при которых транспортное средство перемещается в зону парковки попеременно в вертикальной и горизонтальных плоскостях. Схемы элементов приведены в приложении А.

5 Общие положения

5.1 Работы по монтажу и пусконаладке МПС выполняются организацией, имеющей допуск на монтаж и пусконаладочные работы подъемно-транспортного оборудования согласно приказу Минрегиона РФ от 30 декабря 2009 г. № 624 [1].

5.2 Перед началом работ по монтажу и пусконаладке МПС устанавливаются права, обязательства и ответственность сторон при выполнении работ с учетом требований 6.1, а также сроки выполнения работ (график выполнения работ). Должно быть предусмотрено наличие:

- помещений для размещения и монтажа оборудования МПС в соответствии с проектом;

- помещений для размещения персонала монтажной организации и необходимых при производстве работ материалов, оборудования, инструмента и (или) мест размещения передвижных строительных бытовок, мест их подключения к энерго-снабжению;

- мест складирования строительного мусора.

5.3 Строительная часть МПС выполняется в соответствии с проектной и технологической документацией, должна соответствовать требованиям Градостроительного кодекса Российской Федерации [2], технического регламента «О безопасности зданий и сооружений» [3], технического регламента «О безопасности машин и оборудования» [4].

5.4 Персонал, выполняющий монтаж и пусконаладочные работы, в том числе инженерно-технические работники и монтажники, должны быть обучены и иметь все необходимые документы, подтверждающие их квалификацию.

5.5 Порядок выполнения монтажа МПС состоит из подготовительных и основных работ.

6 Подготовительные работы

6.1 Организационно-технические мероприятия проводятся до начала монтажа МПС. Монтажная организация осуществляет:

- проверку проектной и рабочей документации и ее содержания в части наличия рабочего проекта на установку МПС, схемы организации подъездных путей, мест складирования оборудования, использования машин и механизмов;

- проверку соответствия схемы организации подъездных путей проектной документации;

- проверку соответствия мест складирования проектной документации;

- приемку элементов конструкции и оборудования под монтаж;

- проверку обеспечения электроснабжением (по временной или постоянной схеме) для монтажа МПС;

СТО НОСТРОЙ 2.23.134-2013

- приемку строительной части.

6.1.1 Рабочая и проектная документация должны содержать проект на установку МПС, в котором указывается размещение устройств и механизмов, привязка к строительной части, акты на скрытые работы.

Рабочий проект должен содержать согласованный с заказчиком перечень машин и механизмов, применяемых при монтаже МПС.

Рекомендованный перечень машин и механизмов:

- автокран, г/п 3500 кг;
- вилочный погрузчик, г/п 2500 кг;
- ручная гидравлическая тележка, г/п 2000 кг;
- лебедка электрическая или ручная, г/п до 2000 кг;
- домкраты, до 5000 кг;
- передвижные подмости;
- сборные строительные леса.

6.1.2 Подъездные пути должны обеспечивать возможность транспортировки оборудования МПС к месту монтажа или складирования.

6.1.3 Места складирования должны соответствовать требованиям технической документации поставщика оборудования и СТО НОСТРОЙ 2.33.52-2011 (раздел 8).

6.1.4 Приемка элементов конструкции и оборудования МПС может производиться всем комплектом или частями по комплектующей ведомости предприятия-изготовителя и упаковочным листам, вложенным в ящики упаковки. Обнаруженные при приемке несоответствия оборудования заводской документации, в том числе некомплектность, дефекты, повреждения и другие недостатки фиксируются в акте установленной формы (приложение Б), ответственными представителями сторон.

6.1.5 Проверка обеспечения электроснабжением (по временной или постоянной схеме) для монтажа МПС проводится на соответствие с рабочим проектом на установку МПС и отражается в акте установленной формы (приложение В).

6.1.6 Приемка строительной части выполняется в соответствии с требовани-

ями, указанными в рабочем проекте на установку МПС и оформляется актом установленной формы (приложение В). Приемка строительной части включает проверку геометрических параметров конструкций строительной части здания, сооружения, в том числе фундаментов (опорных площадок). Проверка осуществляется при наличии актов скрытых работ.

6.1.7 При проверке допускается руководствоваться исполнительной съемкой (при ее наличии), предоставленной застройщиком.

7 Монтажные работы

7.1 Работы по монтажу оборудования МПС производятся в соответствии с рабочим проектом на установку МПС, технической документацией предприятия – изготовителя (поставщика) МПС.

7.2 Монтаж оборудования МПС осуществляются только после завершения подготовительных работ, указанных в разделе 6, и при наличии комплекта оборудования, материалов, оснастки и других устройств, необходимых для производства работ в соответствии с 6.1.2.

7.3 Перед монтажом основных элементов МПС необходимо выполнить операции, описанные в 7.3.1 – 7.3.12.

7.3.1 Выполнить разметку базовых линий (данный вид работ необходим при выполнении монтажа МПС башенного типа, многоуровневой МПС, МПС многоуровневого циркуляционного типа и МПС мозаичного типа).

7.3.2 По чертежам рабочего проекта на установку МПС выполнить разметку базовых линий и определить основные оси МПС (ось горизонтального и вертикального перемещения грузонесущих устройств, ось зоны въезда-выезда и т.д.).

7.3.3 При монтаже многоярусных МПС и наличии нескольких бетонных перекрытий выполнить разметку базовых линий и основных осей МПС на каждом уровне.

7.3.4 Выполнить разметку мест крепления опорных конструкций МПС (основания колонн, опор).

7.3.5 После завершения разметки провести проверку базовых размеров между нанесенными линиями и отклонений этих линий от параллельности и перпендикулярности в соответствии с допусками, указанными в рабочем проекте на установку МПС (установочных чертежах).

7.3.6 Провести проверку уровней пола на въездном этаже и в приямке, основываясь на размерах, указанных в рабочем проекте на установку МПС (установочных чертежах).

7.3.7 После проведения разметки приступить к выполнению монтажа опорных конструкций МПС (основания колонн, опор).

7.3.8 Выполнить монтаж опорных конструкций МПС, последовательность указывается в рабочем проекте на установку МПС (установочных чертежах) и инструкции по монтажу для данного типа МПС.

7.3.9 Выполнить крепление опорных конструкций МПС с применением анкерных болтов в соответствии с инструкцией по монтажу. Пример анкерного крепления приведен на рисунке 1.

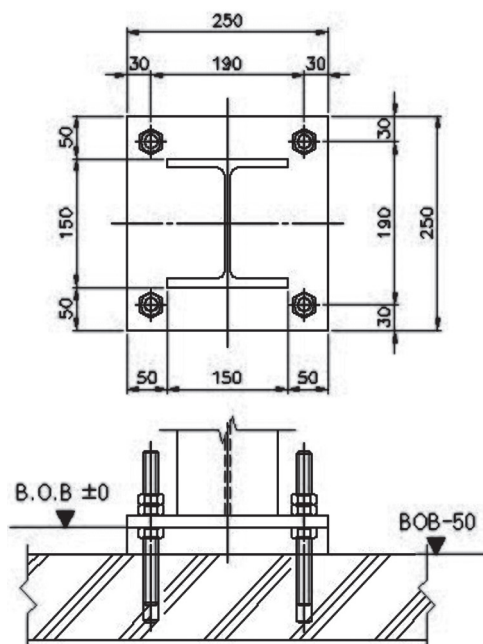


Рисунок 1 – Пример анкерного крепления

7.3.10 После завершения установки опорных конструкций проверить соответствие размеров и допустимых отклонений от вертикали и горизонтали устано-

вочным чертежам.

7.3.11 Осуществить сдачу опорных конструкций под подливку.

7.3.12 После завершения подливки в соответствии с СТО НОСТРОЙ 2.7.16-2011 (пункт 7.2) выполнить окончательную затяжку болтовых соединений в соответствии с требованиями инструкции по монтажу на основании требований 7.5.

7.4 Этапы монтажа:

- монтаж металлоконструкции;
- монтаж вертикальных и горизонтальных направляющих (в зависимости от типа МПС);
- монтаж механизма подъема (лебедки);
- монтаж грузонесущих устройств;
- монтаж противовеса (при наличии);
- монтаж гибких тяговых элементов;
- монтаж ограничителя скорости (при наличии);
- монтаж въездных ворот (при наличии);
- монтаж гидромеханизма (для зависимых МПС);
- монтаж системы управления.

7.5 Все сборочные работы МПС выполняются резьбовыми соединениями в соответствии с требованиями СТО НОСТРОЙ 2.10.76-2012 (разделы 7, 8, 9) или сварными соединениями в соответствии с требованиями СТО НОСТРОЙ 2.10.64-2012 (разделы 7, 8, 9).

7.6 Монтаж металлоконструкций

7.6.1 Сборку металлоконструкций следует выполнять последовательно в соответствии с заводской маркировкой, соединяя секции (ярусы), состоящие из вертикальных стоек (колонн) и горизонтальных поясов. Сборка выполняется в соответствии с требованиями 7.5, установочного чертежа и инструкции по монтажу.

7.6.2 При выполнении сборки каждой секции контролируют соответствия размеров, указанных в рабочем проекте на установку МПС и в инструкции по монтажу.

СТО НОСТРОЙ 2.23.134-2013

7.6.3 Контролю подлежат:

- усилия затяжки резьбовых соединений согласно СТО НОСТРОЙ 2.10.76-2012 (раздел 9) или требованиям, указанным в документации производителей;
- качество сварных соединений согласно СТО НОСТРОЙ 2.10.64-2012 (раздел 9) или требованиям, указанным в документации производителей;
- допустимые отклонения по осям и разность диагоналей согласно требованиям, указанным в документации производителей.

7.7 Монтаж направляющих

7.7.1 Кронштейны для крепления направляющих крепятся к конструкциям металлическим, железобетонным, основаниям здания и сооружения. Крепления к металлическим конструкциям осуществляется посредством сварных или болтовых соединений (см. 7.5). Крепления к железобетонным конструкциям и основаниям зданий и сооружений осуществляется посредством анкерных болтов в соответствии с рабочим проектом на установку МПС. В случае наличия закладных деталей, предусмотренных проектом на установку МПС, крепление осуществляется посредством сварных соединений.

7.7.2 Выполнить монтаж направляющих, предназначенных для вертикального и горизонтального перемещения по ним грузонесущих устройств и противовесов (при наличии), в соответствии с рабочим проектом на установку МПС и инструкцией по монтажу.

7.7.3 Контролю подлежат:

- усилия затяжки резьбовых соединений согласно СТО НОСТРОЙ 2.10.76-2012 (раздел 9) или требованиям, указанным в документации производителей;
- качество сварных соединений согласно СТО НОСТРОЙ 2.10.64-2012 (раздел 9) или требованиям, указанным в документации производителей;
- допустимые отклонения от горизонтали и вертикали установленных направляющих согласно требованиям, указанным в документации производителей.

7.8 Монтаж механизма подъема (лебедки)

7.8.1 Провести установку механизма подъема относительно осей грузонесущего

устройства и противовеса (при наличии), в соответствии с рабочим проектом на установку МПС и инструкцией по монтажу. Крепление производится согласно в соответствии с требованиями 7.5. На объект монтажа лебедка поставляется в собранном виде.

7.8.2 Контролю подлежат:

- усилия затяжки резьбовых соединений согласно СТО НОСТРОЙ 2.10.76-2012 (раздел 9) или требованиям, указанным в документации производителей;

- качество сварных соединений согласно СТО НОСТРОЙ 2.10.64-2012 (раздел 9) или требованиям, указанным в документации производителей;

- допустимые отклонения механизма подъема (лебедки) от основных осей МПС по выполненным разметкам;

- вертикальность установки лебедки проверяется отвесом (уровнем) на торце канатоведущего шкива, отклонение не более 0,5 – 1,0 мм на диаметре шкива. В горизонтальной плоскости выверка производится по уровню. Отклонение рамы лебедки в продольном направлении должно составлять 3 мм на длине 1000 мм, в поперечном направлении – 1 мм на длине 500 мм;

- канатоведущий шкив и отводной блок должны занимать положение, при котором отвесы, опущенные из среднего ручья, должны совпадать с центром подвесок грузонесущего устройства и противовеса. Допустимое отклонение не более 5 мм;

- отводные блоки должны лежать в плоскости канатоведущего шкива. Сдвиг блока допустим в пределах $\pm 2,0$ мм.

7.9 Монтаж грузонесущих устройств

7.9.1 Грузонесущие устройства поставляются в сборе и состоят из каркаса и установленных на каркас механизмов горизонтального перемещения, поворота (при наличии), захвата и устройств безопасности.

7.9.2 Грузонесущие устройства для вертикального перемещения в собранном виде устанавливаются в проектное положение в зоне монтажа между направляющими в соответствии с рабочим проектом на установку МПС и инструкцией завода производителя.

7.9.3 Грузонесущие устройства выставляются и фиксируются в проектном

СТО НОСТРОЙ 2.23.134-2013

положении (на направляющих) при помощи башмаков направляющих и временных опор.

Временными опорами могут служить деревянные бруски либо регулируемые или нерегулируемые металлические штанги, выполненные в соответствии с рабочим проектом на установку МПС.

7.9.4 Грузонесущие устройства для горизонтального перемещения в собранном виде устанавливаются в проектное положение непосредственно на горизонтальные направляющие в соответствии с рабочим проектом на установку МПС и инструкцией завода производителя.

7.9.5 Контролю подлежат:

- работа башмаков направляющих в сборе;
- допустимый зазор в соединении между рабочей поверхностью направляющей и внутренней поверхностью башмака не должен превышать 1 мм;
- свободный ход рабочей части башмака (ролика) не должен превышать 2 мм (для роликовых башмаков).

7.10 Монтаж противовеса

7.10.1 Монтаж противовеса (уравновешивающего устройства) начинается с установки каркаса противовеса на временные опоры.

7.10.2 Каркас противовеса в собранном виде устанавливается в проектное положение в зоне монтажа между направляющими на временных опорах, фиксируется в проектное положение при помощи башмаков направляющих аналогично монтажу вертикального грузонесущего устройства.

7.10.3 Контроль установки каркаса следует выполнять в соответствии с 7.9.5.

7.10.4 Заполнение каркаса противовеса грузами производится после монтажа гибких тяговых элементов.

7.11 Монтаж гибких тяговых элементов

7.11.1 Крепление (запасовка) гибких тяговых элементов выполняется согласно кинематической схеме данной модели МПС в соответствии с инструкцией по монтажу.

7.11.2 Контролю подлежат:

- гибкие тяговые элементы (канаты, цепи и т.д.). Не допускаются смятия, образования узлов и закручивания. Разница длин канатов не должна превышать 500 мм. Разница длин цепей – не более одного звена. Разница толщины каната по всей длине не должна превышать $\pm 0,5$ мм;

- отверстия для пропуска гибких тяговых элементов. Не допускается наличие помех для пропуска гибких тяговых элементов через отверстия. Расстояние между кромками отверстий и тяговыми элементами должно быть не менее 10 мм.

7.12 Монтаж механизма привода ловителей

7.12.1 Механизм привода ловителей включает в себя: ограничитель скорости, натяжное устройство, гибкий тяговый элемент и ловители

7.12.2 Установка в проектное положение ограничителя скорости в сборе и натяжного устройства в сборе осуществляется в соответствии рабочим проектом на установку МПС и инструкцией по монтажу. При этом следует проверить вертикальность ограничителя скорости в направлениях вперед и назад, влево и вправо с точностью в пределах 0 ± 1 мм.

7.12.3 Посредством монтажа гибких тяговых элементов производится связь ограничителя скорости, ловителей и натяжного устройства. Монтаж и контроль гибких тяговых элементов осуществляется в соответствии с 7.11.

7.13 Монтаж въездных ворот

7.13.1 Въездные ворота поставляются в виде готовых собранных узлов:

- каркас (рама) ворот;
- механизм открывания (привод);
- порог;
- створки;
- детали для сборки и крепления ворот.

7.13.2 Установку въездных ворот следует начинать с установки порога, который выставляют по уровню вынесенных отметок чистого пола в соответствии с рабочим проектом на монтаж МПС.

СТО НОСТРОЙ 2.23.134-2013

7.13.3 Дальнейшая последовательная сборка выполняется в соответствии с инструкцией по монтажу.

7.13.4 Контролю подлежат:

- усилия затяжки резьбовых соединений согласно СТО НОСТРОЙ 2.10.76-2012 (раздел 9) или требованиям, указанным в документации производителей;

- качество сварных соединений согласно СТО НОСТРОЙ 2.10.64-2012 (раздел 9) или требованиям, указанным в документации производителей;

- допустимые отклонения основных осей МПС от оси ворот ± 10 мм.

7.14 Монтаж гидромеханизма

7.14.1 Гидромеханизм состоит из основных элементов и узлов: гидроцилиндры, насос с электродвигателем, распределители и клапанная аппаратура, гидромагистраль, резервуар.

7.14.2 Монтаж гидромеханизма следует начинать с установки и крепления гидроцилиндров к грузонесущему устройству в соответствии с рабочим проектом и инструкцией по монтажу.

7.14.3 Далее посредством гидромагистралей выполнить соединение всей системы гидромеханизма, последовательно соединяя элементы гидромеханизма в соответствии с инструкцией по монтажу.

7.14.4 В ручном режиме произвести пробное перемещение грузонесущего устройства для проверки монтажа и герметичности гидросистемы.

7.15 Контролю подлежат:

- отклонение основания гидроцилиндра по горизонтали относительно направляющих не должно превышать $\pm 0,5$ мм;

- отклонение гидроцилиндра по вертикали не должно превышать $\pm 0,3$ мм, при установке наклонного гидроцилиндра отклонение от проектного угла наклона не должно превышать $\pm 1^\circ$;

- герметичность гидросистемы на отсутствие течи рабочей жидкости.

7.16 Монтаж системы управления

7.16.1 После выполнения работ, описанных в пунктах 7.6 – 7.15, произво-

дится приемка подвода постоянного электропитания в штатные места по чертежам рабочего проекта на монтаж МПС в соответствии с 6.1.5. Устанавливаются узлы управления, вводное устройство, шкафы с коммутационно-пусковой аппаратурой.

7.16.2 Устанавливаются клеммные коробки, элементы управления (путевые датчики, аппараты управления) и элементы безопасности (выключатели приборов безопасности, концевые выключатели). Производится укладка электропроводов в кабельные каналы в соответствии с принципиальной электрической схемой.

7.16.3 Заземлить металлоконструкции в соответствии с ПУЭ (пункт 7.1.54 – 7.1.58 главы 7) [5] и ПТЭЭП (таблица 37) [6]. Заземлению подлежат все металлические элементы МПС, которые могут оказаться под напряжением вследствие нарушения изоляции. В качестве заземляющей магистрали рекомендуется использовать стальную полосу толщиной 4 мм и шириной 25 мм.

7.16.4 Проводится визуальный осмотр и проверка сопротивления изоляции электроустановок МПС на соответствие паспортным данным и нормам с оформлением протокола (см. Протокол № 1, приложение Г). Проводится проверка сопротивления изоляции проводов, кабелей и обмоток электрических машин не менее 0,5 МОм, сопротивление изоляции цепи управления не менее 1 МОм с оформлением протокола (см. Протокол № 2, приложение Г). Проводится проверка наличия цепи между заземленными установками и элементами заземленной установки сопротивление переходного контакта не должно превышать 0,05 Ом с оформлением протокола (см. Протокол № 3, приложение Г). Проверяется согласование параметров цепи «фаза-нуль» с характеристиками электрических аппаратов защиты и непрерывности защитных проводников с оформлением протокола (см. Протокол № 4, приложение Г).

7.17 Для осуществления контроля этапов монтажа рекомендуется применять инструмент, указанный в таблице 1.

Таблица 1 – Перечень контролируемых параметров и инструментов

Параметры контроля	Инструмент	Нормативный документ	Объект контроля
Контроль базовых линий (см. 7.3.1, 7.3.3)	Рулетка ручная 5 м Линейка Метр металлический складной Отвес Уровень Лазерный длинномер	ГОСТ 7502–98 ГОСТ 427–75 ТУ 3936-034-00220836-98 [7] ГОСТ 7948–80 ГОСТ 9416–83 ГОСТ Р 50723–94	Отклонение от проектных значений
Резьбовые соединения (см. 7.6.2, 7.7.3, 7.8.1)	Набор ключей слесарных Ключ слесарный разводной Ключ динамометрический	ГОСТ 2838–80 ГОСТ 10112–2001 ГОСТ Р 54488–2011 ГОСТ Р 51254–99	Контроль креплений (наличие шайб и граверных шайб, усилие затяжки)
Сварные соединения (см. 7.6.2, 7.7.3, 7.8.2)	Молоток Зубило Метр металлический складной Лупа ×10 Мел и керосин или жидкие пенетранты маркер	ГОСТ 2310–77 ГОСТ 11042–90 ГОСТ 7211–86 ТУ 3936-034-00220836-98 [7] ГОСТ 25706–83	Качество сварных соединений, удаление шлаковых отложений
Установка грузонесущих устройств (см. 7.9.6)	Метр металлический складной Рулетка Отвес Уровень Штангенциркуль	ТУ 3936-034-00220836-98 [7] ГОСТ 7502–98 ГОСТ 7948–80 ГОСТ 9416–83 ГОСТ 166–89	Отклонение от проектных значений

Окончание таблицы 1

Параметры контроля	Инструмент	Нормативный документ	Объект контроля
Установка гибких тяговых элементов (см. 7.11.2)	Метр металлический складной Рулетка ручная Лазерный дальномер Уровень Отвес Штангенциркуль Зажимы Натяжной груз	ТУ 3936-034-00220836-98 [7] ГОСТ 7502-98 ГОСТ Р 50723-94 ГОСТ 9416-83 ГОСТ 7948-80 ГОСТ 166-89 ГОСТ 19132-86 ГОСТ 25722-83	Отклонение от проектных значений
Установка ограничителя скорости (см. 7.12.2)	Набор ключей слесарных Метр металлический складной Рулетка ручная Лазерный дальномер Уровень Отвес Штангенциркуль Зажимы Натяжной груз	ГОСТ 2838-80 ГОСТ 10112-2001 ТУ 3936-034-00220836-98 [7] ГОСТ 7502-98 ГОСТ Р 50723-94 ГОСТ 9416-83 ГОСТ 7948-80 ГОСТ 166-89 ГОСТ 19132-86 ГОСТ 25722-83	Отклонение от проектных значений
Заземление, зануление (см. 7.16.1)	Электроизмерительные приборы (тестер (мультиметр), мегомметром, рефлектометром)	ГОСТ 12.2.091-2002	Сопротивление изоляции Сопротивление переходного контакта Сопротивление заземляющего устройства МПС

8 Пусконаладочные работы

8.1 Регулируется работа выключателей безопасности достижением обеспечения контакта цепи с последующим подключением электропроводки.

8.2 При подключенных выключателях безопасности подводят электрическое питание к аппаратам управления, обеспечивая возможность перемещения грузонесущего устройства в режиме, позволяющем производить пусконаладочные работы в соответствии с технической документацией.

Примечание – Технической документацией предусматривается режим «ревизия».

8.3 При перемещении грузонесущего устройства в режиме «ревизия» производится контроль соединений, плавности перемещения, отсутствия посторонних шумов (металлического хруста, стука и т.д.). При выявлении несоответствий их следует устранить регулировкой, очисткой узлов и механизмов от пыли и грязи, шлифовкой стыков направляющих и стыковочных узлов.

8.4 После полного подсоединения всех элементов управления в соответствии с принципиальной электрической схемой в составе технической документации производится проверка в тестовом режиме:

- перемещения грузонесущих устройств в вертикальном и горизонтальном направлениях;
- срабатывания путевых переключателей и выключателей безопасности;
- работы захватов;
- работы поворотных механизмов;
- работы въездных ворот;
- срабатывания звуковой и светосигнальной аппаратуры.

8.5 При достижении правильности и точности выполнения команд в режиме «ревизия» производится подключение и передача для наладки программного обеспечения работы МПС.

Примечание – Наладка программного обеспечения производится на условиях, предусмотренных договором.

8.6 После произведенной наладки программного обеспечения производятся пробные пуски с номинальной загрузкой (автомобилем массой до 3 т) до каждого парковочного места.

9 Приемо-сдаточные работы

9.1 Оценка соответствия смонтированной на объекте МПС осуществляется в форме декларирования соответствия МПС.

9.2 Декларирование соответствия МПС осуществляется на основании собственных доказательств.

9.3 В качестве собственных доказательств используется протокол проверки функционирования МПС после окончания монтажа МПС, паспорт, монтажный чертеж смонтированного МПС, проектная документация на монтаж МПС, протоколы испытаний электроустановок и акты:

- приемки оборудования МПС под монтаж;
- приемки строительной части под установку МПС.

9.4 Установочный чертеж МПС должен содержать сведения и размеры, необходимые для проверки соответствия установки МПС. На чертеже указываются нагрузки на строительную часть здания (сооружения), а также виды и разрезы (с размерами), дающие представление о расположении и взаимной связи составных частей МПС.

9.5 МПС, устройства (выключатели) безопасности должны комплектоваться сопроводительной документацией на русском языке.

9.6 Сопроводительная документация включает в себя:

- руководство (инструкцию) по эксплуатации;
- инструкцию по наладке программного обеспечения;
- паспорт;
- установочный чертеж;

СТО НОСТРОЙ 2.23.134-2013

- принципиальную электрическую схему с перечнем элементов;
- принципиальную гидравлическую схему (для МПС с гидромеханизмом);
- копии сертификатов, предусмотренные действующим законодательством в области технического регулирования.

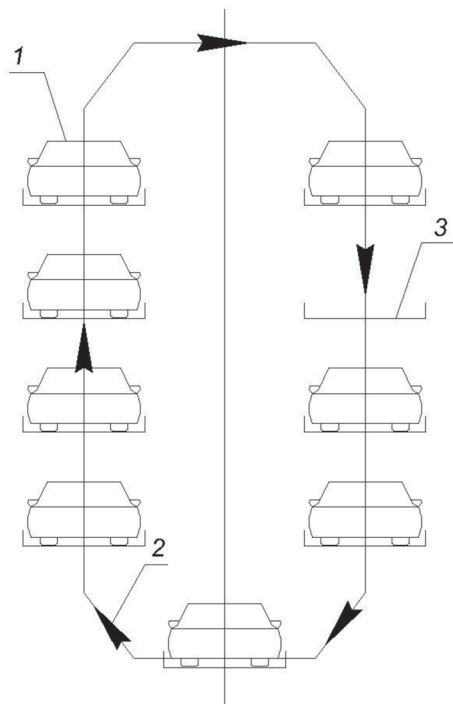
9.7 Руководство (инструкция) по эксплуатации включает:

- инструкцию по монтажу, содержащую указания по сборке, наладке, регулировке, порядку проведения испытаний и проверок;
- указания по использованию и меры по обеспечению безопасности МПС в период эксплуатации, включая ввод в эксплуатацию, применение по назначению, техническое обслуживание, освидетельствование, осмотр, ремонт, испытания;
- перечень быстроизнашиваемых деталей;
- указания по выводу из эксплуатации перед утилизацией.

10 Гарантийные обязательства

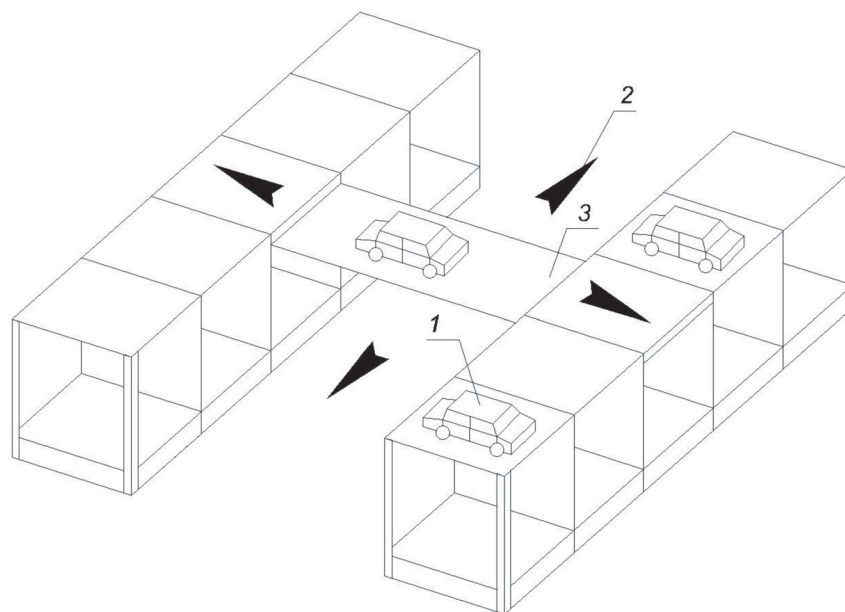
10.1 Монтажная организация, выполнившая работы по монтажу МПС, несет гарантийные обязательства на выполненные работы в течение срока, оговоренного договором (контрактом) с Заказчиком, но не менее 18 месяцев со дня ввода в эксплуатацию МПС.

Приложение А
(рекомендуемое)
Схемы элементов



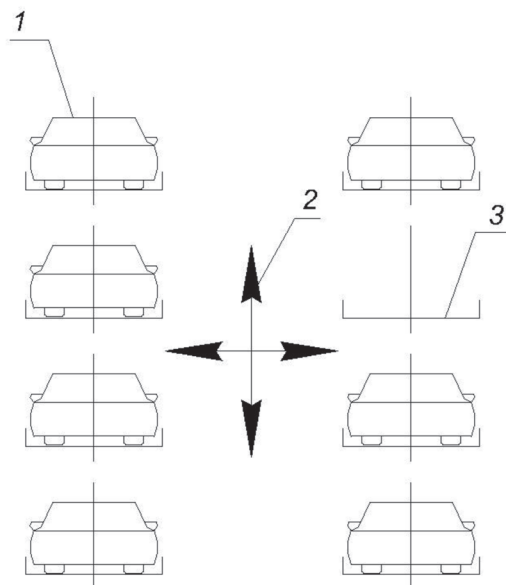
1 – транспортное средство; 2 – направление перемещения; 3 – паллета

Рисунок А.1 – Вертикально-циркуляционный тип МПС (карусальный)



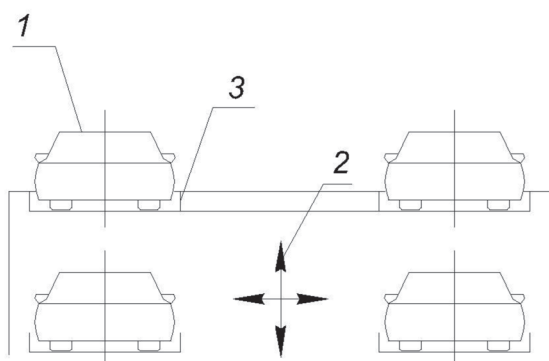
1 – транспортное средство; 2 – направление перемещения; 3 – паллета

Рисунок А.2 – Горизонтально-циркуляционный тип МПС



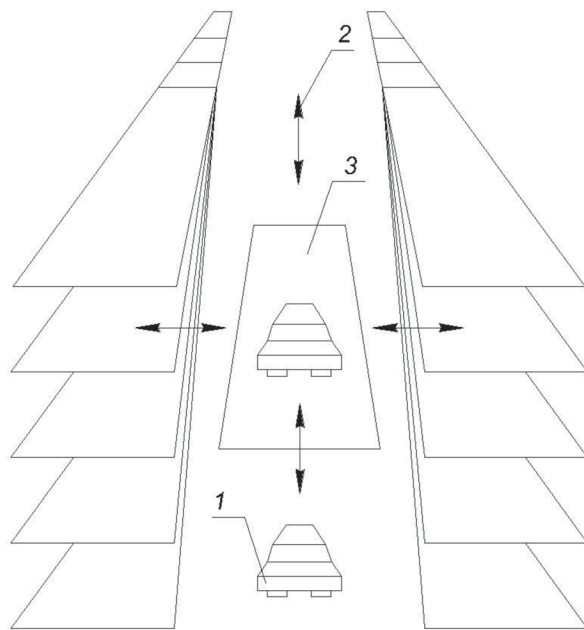
1 – транспортное средство; 2 – направление перемещения; 3 – паллета

Рисунок А.3 – МПС башенного типа



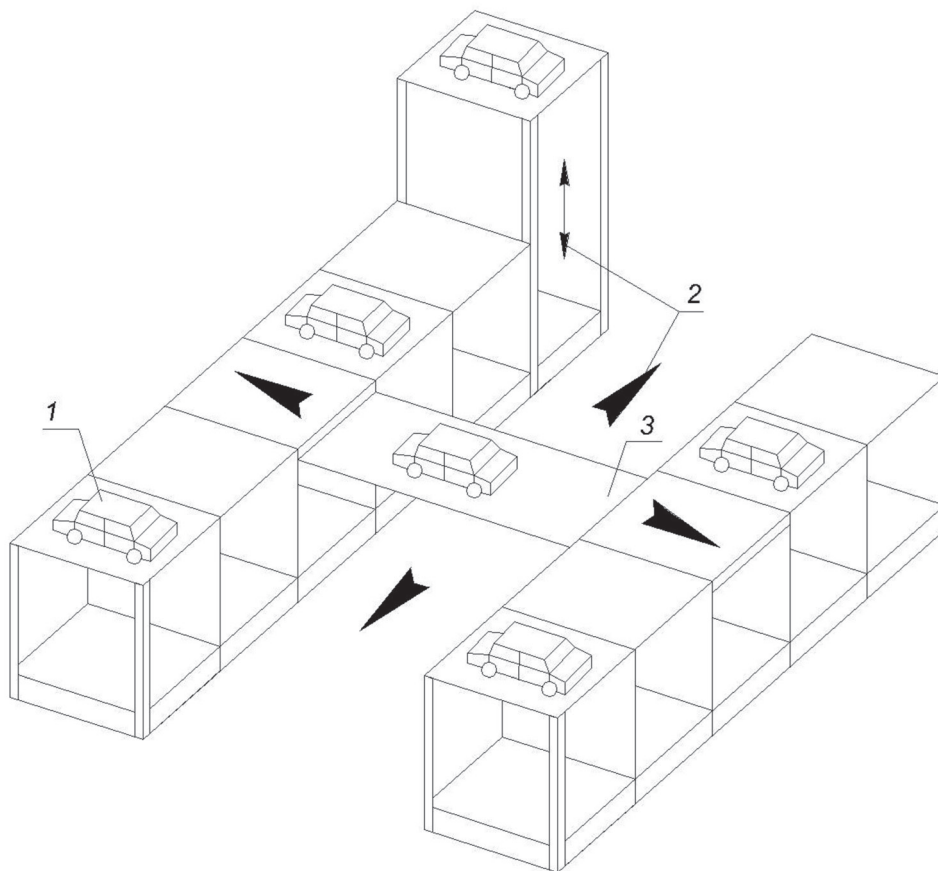
1 – транспортное средство; 2 – направление перемещения; 3 – паллета

Рисунок А.4 – МПС мозаичного типа



1 – транспортное средство; 2 – направление перемещения; 3 – паллета

Рисунок А.5 – МПС многоуровневого типа



1 – транспортное средство; 2 – направление перемещения; 3 – паллета

Рисунок А.6 – Горизонтально-циркуляционный тип МПС

Приложение Б
(рекомендуемое)

**Форма акта приемки оборудования механизированных
парковочных систем под монтаж**

АКТ № _____
приемки оборудования МПС под монтаж

Акт составлен в том, что Заказчиком работ (владельцем) _____
(наименование заказчика работ (владельца))

передано _____
(наименование организации, номер Свидетельства о допуске к работам)

оборудование МПС _____, г/п _____ кг, V _____ м/с для его монтажа
на объекте _____
(адрес объекта)

При приемке оборудования под монтаж установлено следующее:

1. Передаваемое оборудование _____ комплектовочной ведомости и
(соответствует / не соответствует)

и упаковочным листам.

Если не соответствует, то указать в чем _____

2. Дефекты, обнаруженные при наружном осмотре оборудования (если обнаружены, подробно
перечислить) _____

Примечание – Дефекты, обнаруженные при ревизии, монтаже и испытании оборудования, подлежат
активированию отдельно.

3. Заключение о пригодности оборудования для его монтажа на объекте

Оборудование сдал:

Представитель организации Заказчика работ (владельца)

(должность)	(подпись)	(Ф.И.О.)
-------------	-----------	----------

Оборудование принял:

Представитель специализированной лифтовой организации

(должность)	(подпись)	(Ф.И.О.)
-------------	-----------	----------

Приложение В

(рекомендуемое)

**Форма акта приемки строительной части под установку
механизированной парковочной системы**

На бланке строительной генподрядной организации (владельца)

г. Москва

«_____» _____ 20__ г.

АКТ

**приемки строительной части под установку МПС
(механизированной парковочной системы)**

заводской № _____, по адресу _____

(город, улица, дом, корпус, подъезд)

Нами:

Представитель проектной организации _____
(наименование организации, должность, Ф.И.О.)

Представитель генподрядной строительной организации _____
(наименование организации, должность, Ф.И.О.)

Представитель организации, монтирующий МПС _____
(наименование организации, должность, Ф.И.О.)

Представитель (заказчика) _____
(наименование организации, должность, Ф.И.О.)

проведена приемка строительной части МПС в соответствии с СТО НОСТРОЙ 2.23.134-2013
(пункты 6.1.6, 7.3.10, 7.3.12)

ПРИ ПРИЕМКЕ УСТАНОВЛЕНО:

1 Характеристика МПС:

тип, модель _____

количество парковочных мест _____

габариты площадки под установку МПС (ширина×глубина×высота)

тах допустимый вес (автомобиля) _____

количество подъездных путей _____

2 Разрешительные документы на установку МПС в соответствии с СП 113.13330.2012 производ-
ства. Организация строительной площадки. Новое строительство имеются

3 Площадка соответствует проектной документации под установку МПС СТО НОСТРОЙ 2.23.134-2013.

4 Места складирования оборудования определены

5 Подвод электроэнергии имеется.

6 Документы персонала с росписью работников, выполнявших монтаж особо ответственных узлов имеются.

7 Акты на скрытые работы и журнал авторского надзора имеются.

РЕЗУЛЬТАТЫ ПРИЕМКИ СТРОИТЕЛЬНОЙ ЧАСТИ ПОД МОНТАЖ МПС

Площадка, здание, сооружение, подземная часть соответствуют требованиям для монтажа МПС

Представитель проектной организации

(наименование организации, должность, Ф.И.О.)

(подпись)

Представитель генподрядной строительной организации

(наименование организации, должность, Ф.И.О.)

(подпись)

Представитель организации, монтирующий МПС

(наименование организации, должность, Ф.И.О.)

(подпись)

Представитель (заказчика) МПС

(наименование организации, должность, Ф.И.О.)

(подпись)

Настоящий акт хранить с паспортом МПС.

Приложение Г
(рекомендуемое)

**Формы протоколов испытаний электроустановок
механизированных парковочных систем**

(наименование организации, выполнившей испытания)

**ПРОТОКОЛЫ
ИСПЫТАНИЙ ЭЛЕКТРОУСТАНОВОК
МПС**

Цель испытаний: Эксплуатационные
(приемо-сдаточные, эксплуатационные, сличительные, контрольные)

Заказчик:

Наименование объекта:

Адрес:

Дата проведения измерений: « ___ » _____ 20__ г.

Всего листов: _____

М.П.

Указанный протокол испытаний распространяется на электроустановку, указанную в наименовании объекта и подвергнутую испытаниям.

Перепечатка протокола, снятие копий частично или полностью воспрещается
без разрешения на то **Заказчика или Исполнителя**

Исправления изменения не допускаются.

Москва 20__ г.

Свидетельство о регистрации № _____

Действительно до «__» _____ 20__ г.

Аттестат аккредитации № _____

Действительно до «__» _____ 20__ г.

ЗАКАЗЧИК: _____

ОБЪЕКТ: _____

АДРЕС: _____

Дата проведения измерений «__» _____ 201__ г.

ПРОТОКОЛ № 2

проверки сопротивления изоляции проводов, кабелей

и обмоток электрических машин МПС

Климатические условия при проведении измерений

Температура воздуха +____°С. Влажность воздуха ____%. Атмосферное давление ____ мм рт. ст.

Цель измерений (испытаний)

Эксплуатационные

(приемо-сдаточные, сличительные контрольные испытания, эксплуатационные, для целей сертификации)

Нормативные и технические документы, на соответствие требованиям

которых проведены измерения (испытания):

ПУЭ (1.8.37), ПТЭЭП (28.3)

1. Результаты измерений:

№ п/п	Наименование линий, электрических машин по проекту, рабочее напряжение	Марка провода, кабеля количество жил сечения провода, кабеля, мм ²	Напряжение измерения, В	Допустимое сопротивление изоляции, МОм	Сопротивление изоляции, МОм									
					A-B	B-C	C-A	A-N (PEN)	B-N (PEN)	C-N (PEN)	A-PE	B-PE	C-PE	N-PE
1														
2														
3														

Свидетельство о регистрации № _____

Действительно до «__» _____ 20__ г.

Аттестат аккредитации № _____

Действительно до «__» _____ 20__ г.

ЗАКАЗЧИК: _____

ОБЪЕКТ: _____

АДРЕС: _____

Дата проведения измерений «__» _____ 201__ г.

ПРОТОКОЛ № 3

**проверки наличия цепи между заземленными установками
и элементами заземленной установки МПС**

Климатические условия при проведении проверки

Температура воздуха +____°С. Влажность воздуха ____%. Атмосферное давление ____ мм рт. ст.

Цель измерений (испытаний)

Эксплуатационные

(приемо-сдаточные, сличительные контрольные испытания, эксплуатационные, для целей сертификации)

**Нормативные и технические документы, на соответствие требованиям
которых проведены измерения (испытания):**

ПУЭ (пункт 1.8.37)

1. Результаты измерений:

№ п/п	Месторасположение и наименование электрооборудования	Количество проверенных элементов	$R_{перех.}$ измеренное, Ом
1			
2			
3			

Проверена целостность проводников заземления и зануления, стабилизация разъемных контактных соединений по II классу в соответствии с ГОСТ 10434 визуальным осмотром, надежность сварных соединений – ударом молотка.

Примечание – При приемо-сдаточных испытаниях и для целей сертификации проверяются переходные сопротивления контактных соединений защитных проводников, непрерывность которых измерением параметров цепи «фаза-нуль» проверить невозможно (например, проводники основной системы уравнивания потенциалов).

Свидетельство о регистрации № _____
 Действительно до «__» ____ 20__ г.
 ЗАКАЗЧИК: _____
 ОБЪЕКТ: _____
 АДРЕС: _____
 Действительно до «__» ____ 20__ г.
 Дата проведения измерений «__» ____ 201__ г.

ПРОТОКОЛ № 4
проверки согласования параметров цепи «фаза-нуль» с характеристиками аппаратов защиты и непрерывности защитных проводников МПС

Климатические условия при проведении измерений

Температура воздуха + ____°С. Влажность воздуха ____%. Атмосферное давление ____ мм рт. ст.

Цель измерений (испытаний)

Эксплуатационные _____
 (приемо-сдаточные, сличительные, контрольные испытания, эксплуатационные, для целей сертификации)

Нормативные и технические документы, на соответствие требованиям которых проведены измерения (испытания)

ПТЭЭП (пункт 28.4), ПУЭ (пункт 1.7.79)

1. Результаты измерений:

Проверяемый участок цепи, место установки аппарата защиты	Аппарат защиты от сверхтока			Измеренное значение сопротивления цепи «фаза-нуль»	Измеренное (расчетное) значение тока однофазного замыкания, А			Время срабатывания аппарата защиты, с		
	Типовое обозначение	Тип	Номинальный ток, А		Диапазон тока срабатывания расцепителя короткого замыкания	А	В	С	Допустимое	По времятоковой характеристике

2. Измерения проведены приборами:

№ п/п	Тип	Заводской номер	Метрологические характеристики		Дата поверки		№ аттестата (свидетельства)	Орган государственной метрологической службы, проводивший поверку
			Диапазон измерений	Класс точности	Последняя	Очередная		

3. При проведении измерений проверено:

- а) Отсутствие предохранителей и однополюсных выключающих аппаратов в нулевых рабочих проводниках.
- б) Соответствие плавких вставок и установок автоматических выключателей проекту и требованиям нормативной технической документации.

Обозначение типов расцепителей:

1. **В.С.Д** и т.д. – тип мгновенного расцепителя по ГОСТ Р 50345, IEC 898
2. **ОВВ** – максимальный расцепитель тока с обратно-зависимой выдержкой времени
3. **НВВ** – Максимальный расцепитель тока с независимой выдержкой времени
4. **МД** – Максимальный расцепитель тока мгновенного действия

Примечание – При испытаниях электроустановок больших и многоэтажных зданий для каждой линии питания нескольких потребителей от одного автоматического выключателя (розеточные группы линии освещения и т.д.) допускается в одной строке протокола указать вид и количество этих потребителей и занести в протокол наименьшее из измеренных на каждом потребителе (оконечном устройстве) значение тока однофазного замыкания.

Выводы:

Заключение: Параметры цепи «ФАЗА-НУЛЬ» соответствуют требованиям ПУЭ.

Измерения провели: Специалист _____ (должность) _____ (подпись) (Ф.И.О.)
 Специалист _____ (должность) _____ (подпись) (Ф.И.О.)

Частичная или полная перепечатка и размножение только с разрешения испытательной лаборатории.
 Исправления не допускаются.

Протокол распространяется только на элементы электроустановки, подвергнутые измерениям (проверке).

СТО НОСТРОЙ 2.23.134-2013

Свидетельство о регистрации № _____

Действительно до «__» _____ 20__ г.

Аттестат аккредитации № _____

Действительно до «__» _____ 20__ г.

ЗАКАЗЧИК: _____

ОБЪЕКТ: _____

АДРЕС: _____

ВЕДОМОСТЬ ДЕФЕКТОВ

По состоянию на _____ 201 г.

№ п/п	Элемент электрооборудования, электроустановки	Наименование дефекта

Измерения провели: Специалист
(должность)

(подпись)

(Ф.И.О.)

 Специалист
(должность)

(подпись)

(Ф.И.О.)

ОКС 01.040.53

Виды работ 23.1, 24.2 по приказу Минрегиона России
от 30 декабря 2009 г. № 624.

Ключевые слова: механизированные парковочные системы, парковки, монтаж, оборудование

Издание официальное
Стандарт организации
Автостоянки
МЕХАНИЗИРОВАННЫЕ ПАРКОВОЧНЫЕ СИСТЕМЫ
Устройство. Правила, контроль выполнения
и требования к результатам работ
СТО НОСТРОЙ 2.23.134-2013

Тираж 400 экз. Заказ № 145/11/14

*Подготовлено к изданию в ООО Издательство «БСТ»
107996, Москва, ул. Кузнецкий мост, к. 688; тел./факс: (495) 626-04-76; e-mail:BSTmag@co.ru
Отпечатано в ООО «Типография Богенпринт»*

Для заметок