

**СТАНДАРТ
САМОРЕГУЛИРУЕМОЙ ОРГАНИЗАЦИИ НЕКОММЕРЧЕСКОГО ПАРТНЕРСТВА
«МЕЖРЕГИОНАЛЬНОЕ ОБЪЕДИНЕНИЕ ДОРОЖНИКОВ «СОЮЗДОРСТРОЙ»**

СТО 017 НОСТРОЙ 2.10.64-2014

СВАРОЧНЫЕ РАБОТЫ

**Правила, контроль выполнения и требования
к результатам работ**

ИЗДАНИЕ ОФИЦИАЛЬНОЕ

Москва 2014

ВЫПИСКА из ПРОТОКОЛА № 1
Очередного (годового) общего собрания членов Саморегулируемой
организации Некоммерческого партнерства «Межрегиональное
объединение дорожников «СОЮЗДОРСТРОЙ»

г. Москва

«20» февраля 2014 года

ПОВЕСТКА ДНЯ

Очередного (годового) общего собрания членов Саморегулируемой
организации Некоммерческого партнерства «Межрегиональное
объединение дорожников «СОЮЗДОРСТРОЙ»

2. Принятие новых документов Партнерства - стандартов саморегулируемой организации Некоммерческое партнерство «Межрегиональное объединение дорожников «СОЮЗДОРСТРОЙ»:

I. 16 СТО, разработанные Партнерством для НОСТРОЙ,

II. 46 СТО НОСТРОЙ.

По второму вопросу Повестки дня, а именно Принятие новых документов Партнерства - стандартов саморегулируемой организации Некоммерческое партнерство «Межрегиональное объединение дорожников «СОЮЗДОРСТРОЙ».

СЛУШАЛИ Хвоинского Анатолия Владимировича: В 2013 году Партнерство разработало для НОСТРОЙ 16 СТО в области строительства автомобильных дорог, мостовых сооружений и аэродромов. Эти СТО были рассмотрены Комитетом по техническому регулированию при Совете Партнерства (протокол № 7 от 12.09.2013 г.), Советом СРО НП «МОД «СОЮЗДОРСТРОЙ» (протокол № 42 от 19.12.2013 г.) и рекомендованы к утверждению на Общем Собрании.

Кроме того, на это Собрание для принятия в качестве стандартов Партнерства, выносятся 46 СТО НОСТРОЙ. Эти стандарты НОСТРОЙ рассмотрены Комитетом по техническому регулированию при Совете Партнерства СРО НП «МОД «СОЮЗДОРСТРОЙ» и рекомендованы Совету Партнерства (протоколы № 5 от 11.12.2012 г., № 8 от 16.12.2013 г.). Советом Партнерства стандарты НОСТРОЙ (протоколы №26 от 17.09.2012 г., № 42 от 19.12.2013 г.) были рассмотрены и рекомендованы для принятия их в качестве стандартов СРО НП «МОД «СОЮЗДОРСТРОЙ» на Общем собрании членов Партнерства.

Предлагаю: утвердить в качестве СТО СРО НП «МОД «СОЮЗДОРСТРОЙ» вышеуказанные стандарты.

Голосовали:

За – 239 голосов, против – нет, воздержался – нет.

Решение принято.

НАЦИОНАЛЬНОЕ ОБЪЕДИНЕНИЕ СТРОИТЕЛЕЙ

Стандарт организации

СВАРОЧНЫЕ РАБОТЫ

**Правила, контроль выполнения и требования
к результатам работ**

СТО НОСТРОЙ 2.10.64-2012

ИЗДАНИЕ ОФИЦИАЛЬНОЕ

Москва 2013

Стандарт организации

СВАРОЧНЫЕ РАБОТЫ

Правила, контроль выполнения и требования
к результатам работ

СТО НОСТРОЙ 2.10.64-2012

Издание официальное

Общество с ограниченной ответственностью
«Национальная Экспертно-Диагностическая Компания»

Общество с ограниченной ответственностью Издательство «БСТ»

Москва 2013

Предисловие

1 РАЗРАБОТАН	Обществом с ограниченной ответственностью «Национальная Экспертно-Диагностическая Компания»
2 ПРЕДСТАВЛЕН НА УТВЕРЖДЕНИЕ	Комитетом по промышленному строительству Национального объединения строителей, протокол от 17 апреля 2012 г. № 17
3 УТВЕРЖДЕН И ВВЕДЕН В ДЕЙСТВИЕ	Решением Совета Национального объединения строителей, протокол от 25 мая 2012 г. № 29
4 ВВЕДЕН	ВПЕРВЫЕ

© Национальное объединение строителей, 2012

Распространение настоящего стандарта осуществляется в соответствии с действующим законодательством и с соблюдением правил, установленных Национальным объединением строителей

Содержание

Введение	VII
1 Область применения	1
2 Нормативные ссылки	1
3 Термины и определения	10
4 Основные положения организации сварочных работ	11
4.1 Документация по сварке	11
4.2 Организация рабочего места	12
4.3 Требования к персоналу, выполняющему сварочные работы	13
4.4 Требования к свариваемым материалам, заготовкам и деталям	14
4.5 Типы сварных соединений и обозначение швов	15
5 Сварочные материалы	15
6 Сварочное оборудование	20
7 Производство сварочных работ	21
7.1 Сборка под сварку металлических конструкций	21
7.2 Сварочные работы	23
8 Правила безопасного выполнения сварочных работ	30
9 Контроль выполнения сварочных работ	31
9.1 Общие сведения	31
9.2 Входной контроль	31
9.3 Операционный контроль	33
9.4 Оценка соответствия выполненных работ, конструкций	35
10 Методы и объемы контроля сварных соединений	36
10.1 Методы и объемы контроля	36
10.2 Неразрушающие методы контроля	36
10.3 Разрушающие методы контроля	39
10.4 Измерения и испытания, проводимые при контроле	40
11 Порядок исправления дефектов (ремонт) сварных соединений	41

12	Правка деформированных конструкций	44
13	Исполнительная документация на сварочные работы	45
14	Особенности выполнения сварочных работ для отдельных видов строительных работ	46
14.1	Сварка металлических конструкций зданий и сооружений.....	46
14.2	Сварка арматуры и закладных изделий железобетонных конструкций	50
14.3	Сварка конструкций стальных пролетных строений мостов, эстакад и путепроводов.....	52
14.4	Сварка опор воздушных линий электропередачи	54
14.5	Сварка металлических систем водопровода и канализации внутренних инженерных сетей.....	55
14.6	Сварка систем вентиляции и кондиционирования воздуха	56
14.7	Сварка наружных трубопроводов водопроводных и канализационных из металлических материалов	57
14.8	Сварка трубопроводов водопроводных и канализационных из полимерных материалов	60
14.9	Сварка наружных трубопроводов теплоснабжения с температурой теплоносителя до 115 °С	63
14.10	Сварка наружных трубопроводов теплоснабжения с температурой теплоносителя 115 °С и выше	64
14.11	Сварка сетей газораспределения и газопотребления.....	65
14.12	Сварка магистральных и промысловых трубопроводов, включая врезку под давлением в действующие трубопроводы	67
14.13	Сварка трубопроводов нефтяных и газовых скважин, требования к сварке трубопроводов, транспортирующих сероводородсодержащие среды.....	78
14.14	Сварка технологических трубопроводов из полимерных материалов	81
14.15	Сварочные работы при монтаже конструкций подъемно-транспортного оборудования	84

14.16 Сварочные работы при монтаже оборудования по сжижению природного газа	86
14.17 Сварочные работы при монтаже горнодобывающего и горно-обогащительного оборудования	89
14.18 Сварочные работы при монтаже оборудования гидроэлектрических станций и гидротехнических сооружений	90
14.19 Сварка и пайка при монтаже технологического оборудования медицинской промышленности и учреждений здравоохранения	92
14.20 Сварка резервуарных конструкций	95
14.21 Сварка оборудования и трубопроводов тепловых электростанций и котельных	97
Приложение А (рекомендуемое) Форма технологической карты сварки	99
Приложение Б (рекомендуемое) Форма допускового листа сварщика	101
Приложение В (рекомендуемое) Форма журнала технического состояния оборудования	103
Приложение Г (справочное) Нормативные документы по сварке конструкций	104
Приложение Д (рекомендуемое) Форма журнала поступления, прохождения и хранения сварочных материалов	106
Приложение Е (рекомендуемое) Форма акта визуального и измерительного контроля	108
Приложение Ж (рекомендуемое) Форма заключения по ультразвуковому контролю	109
Приложение И (рекомендуемое) Форма заключения о результатах радиографического контроля	110
Приложение К (рекомендуемое) Форма заключения о результатах капиллярного контроля	111
Приложение Л (рекомендуемое) Форма заключения по магнитно-порошковому контролю	112

СТО НОСТРОЙ 2.10.64-2012

Приложение М (рекомендуемое) Форма протокола механических испытаний сварных соединений металлических материалов	113
Приложение Н (рекомендуемое) Форма протокола металлографических исследований сварных соединений	114
Приложение П (рекомендуемое) Форма протокола стилоскопирования деталей и металла шва	115
Приложение Р (рекомендуемое) Форма протокола измерения твердости металла шва	116
Приложение С (рекомендуемое) Форма журнала ремонта сварных соединений	117
Приложение Т (рекомендуемое) Форма исполнительной схемы (сварочного формуляра) сварных швов	118
Приложение У (справочное) Материалы и изделия, применяемые при сварке	119
Библиография	124

Введение

Настоящий стандарт разработан в соответствии с Программой стандартизации Национального объединения строителей и направлен на реализацию положений Градостроительного кодекса Российской Федерации, Федерального закона от 27 декабря 2002 г. № 184-ФЗ «О техническом регулировании», Федерального закона от 30 декабря 2009 г. № 384-ФЗ «Технический регламент о безопасности зданий и сооружений», Федерального закона от 21 июля 1997 г. № 116-ФЗ «О промышленной безопасности опасных производственных объектов», Федерального закона от 26 июня 2008 г. № 102-ФЗ «Об обеспечении единства измерений» и Постановления Правительства Российской Федерации от 15 сентября 2009 г. № 753 «Об утверждении технического регламента «О безопасности машин и оборудования».

Целью разработки стандарта является установление требований к выполнению, контролю и приемке сварочных работ на строительных объектах с учетом видов выполняемых работ, определяемых Приказом Минрегиона России от 30 декабря 2009 г. № 624 «Об утверждении Перечня видов работ по инженерным изысканиям, по подготовке проектной документации, по строительству, реконструкции, капитальному ремонту объектов капитального строительства».

В связи с тем, что на момент утверждения стандарта не были опубликованы актуализированные редакции сводов правил СП 70.13330.2011 «СНиП 3.03.01-87 Несущие и ограждающие конструкции», СП 75.13330.2011 «СНиП 3.05.05-84 Технологическое оборудование и технологические трубопроводы» и СП 129.13330.2011 «СНиП 3.05.04-85 Наружные сети и сооружения водоснабжения и канализации», в сносках приведены ссылки на пункты действовавших СНиП.

При определении требований к контролю выполнения сварочных работ стандартом учтены положения по подготовке и оценке соответствия сварочного производства, широко применяемые в мировой практике.

Авторский коллектив: канд. техн. наук *Ю.В. Арефьев* (НТЦ «Сварка и кон-

СТО НОСТРОЙ 2.10.64-2012

троль в строительстве»), докт. техн. наук *В.В. Атрощенко* (Уфимский Государственный авиационный технический Университет), канд. техн. наук *Н.Г. Блехерова* (ООО «НИПИСтройТЭК»), канд. техн. наук *В.Н. Бродягин* (ГУП «МОСГАЗ»), канд. техн. наук *В.Г. Гребенчук* (ОАО ЦНИИС «НИЦ Мосты»), канд. техн. наук *Г.Г. Гурова* (ОАО «НИЦ «Строительство»), канд. техн. наук *В.Л. Князьков* (ООО «Кузбасский центр сварки и контроля»), *Г.С. Левченко* (АНО «ГАЦ сварщиков и специалистов сварочного производства»), канд. техн. наук *А.М. Левченко* (Санкт-Петербургский Государственный Политехнический Университет), докт. техн. наук *Г.В. Матохин* (ООО «Тихоокеанский ГАЦ»), докт. техн. наук *А.С. Орлов* (Воронежский Государственный архитектурно-строительный Университет), канд. техн. наук *Н.А. Нестеренко* (ООО «Головной аттестационный центр Восточно-Сибирского региона»), докт. техн. наук *Н.Н. Потанов* (ОАО НПО «ЦНИИТМАШ»), канд. техн. наук *М.А. Прилуцкий* (МГТУ им. Н.Э. Баумана), канд. техн. наук *С.В. Прокопьев* (Сибирский Государственный аэрокосмический Университет), *С.Ф. Сазонов* (АНО центр экспертизы и сертификации «Техкранэнерго»), канд. техн. наук *А.К. Тиньгаев* (Южно-Уральский Государственный Университет), *С.М. Чупрак* (ООО «НЭДК»), канд. техн. наук *Д.М. Шахматов* (Южно-Уральский Государственный Университет), канд. техн. наук *О.В. Шашкин* (Тольяттинский Государственный Университет), *В.В. Шефель* (ООО «АНТЦ Энергомонтаж»), *С.А. Штоколов* (ОАО «НИИМонтаж»).

СТАНДАРТ НАЦИОНАЛЬНОГО ОБЪЕДИНЕНИЯ СТРОИТЕЛЕЙ

СВАРОЧНЫЕ РАБОТЫ

Правила, контроль выполнения и требования к результатам работ

Welding works.

Regulation, realization and requirement control of work results.

1 Область применения

1.1 Стандарт распространяется на сварочные работы, осуществляемые на объектах строительства.

1.2 Стандарт устанавливает правила организации, подготовки и производства сварочных работ, виды и методы контроля сварных соединений.

2 Нормативные ссылки

В настоящем стандарте использованы нормативные ссылки на следующие стандарты и своды правил:

ГОСТ 2.312-72 Единая система конструкторской документации. Условные изображения и обозначения швов сварных соединений

ГОСТ 9.903-81 Единая система защиты от коррозии и старения. Стали и сплавы высокопрочные. Методы ускоренных испытаний на коррозионное растрескивание

ГОСТ 12.3.003-86 Система стандартов безопасности труда. Работы электросварочные. Требования безопасности

ГОСТ 12.4.010-75 Система стандартов безопасности труда. Средства индивидуальной защиты. Рукавицы специальные. Технические условия

СТО НОСТРОЙ 2.10.64-2012

ГОСТ 380-2005 Сталь углеродистая обыкновенного качества. Марки

ГОСТ 535-2005 Прокат сортовой и фасонный из стали углеродистой обыкновенного качества. Общие технические условия

ГОСТ 1050-88 Прокат сортовой, калиброванный, со специальной отделкой поверхности из углеродистой качественной конструкционной стали. Общие технические условия

ГОСТ 1460-81 Карбид кальция. Технические условия

ГОСТ 1497-84 Металлы. Методы испытаний на растяжение

ГОСТ 1778-70 Сталь. Металлографические методы определения неметаллических включений

ГОСТ 2246-70 Проволока стальная сварочная. Технические условия

ГОСТ 2601-84 Сварка металлов. Термины и определения основных понятий

ГОСТ 2999-75 Металлы и сплавы. Метод измерения твердости по Виккерсу

ГОСТ 3022-80 Водород технический. Технические условия

ГОСТ 3242-79 Соединения сварные. Методы контроля качества

ГОСТ 3652-69 Реактивы. Кислота лимонная моногидрат и безводная. Технические условия

ГОСТ 5264-80 Ручная дуговая сварка. Соединения сварные. Основные типы, конструктивные элементы и размеры

ГОСТ 5457-75 Ацетилен растворенный и газообразный технический. Технические условия

ГОСТ 5583-78 Кислород газообразный технический и медицинский. Технические условия

ГОСТ 5632-72 Стали высоколегированные и сплавы коррозионно-стойкие, жаростойкие и жаропрочные. Марки

ГОСТ 5639-82 Стали и сплавы. Методы выявления и определения величины зерна

ГОСТ 5781-82 Сталь горячекатаная для армирования железобетонных конструкций. Технические условия

ГОСТ 6032-2003 Стали и сплавы коррозионно-стойкие. Методы испытаний на стойкость к межкристаллитной коррозии

ГОСТ 6996-66 Сварные соединения. Методы определения механических свойств

ГОСТ 7512-82 Контроль неразрушающий. Соединения сварные. Радиографический метод

ГОСТ 7798-70 Болты с шестигранной головкой класса точности В. Конструкция и размеры

ГОСТ 7871-75 Проволока сварочная из алюминия и алюминиевых сплавов. Технические условия

ГОСТ 8050-85 Двуокись углерода газообразная и жидкая. Технические условия

ГОСТ 8713-79 Сварка под флюсом. Соединения сварные. Основные типы, конструктивные элементы и размеры

ГОСТ 9012-59 Металлы. Метод измерения твердости по Бринеллю

ГОСТ 9013-59 Металлы. Метод измерения твердости по Роквеллу

ГОСТ 9293-74 Азот газообразный и жидкий. Технические условия

ГОСТ 9454-78 Металлы. Метод испытания на ударный изгиб при пониженных, комнатной и повышенных температурах

ГОСТ 9466-75 Электроды покрытые металлические для ручной дуговой сварки сталей и наплавки. Классификация и общие технические условия

ГОСТ 9467-75 Электроды покрытые металлические для ручной дуговой сварки конструкционных и теплоустойчивых сталей. Типы

ГОСТ 9941-81 Трубы бесшовные холодно- и теплодеформированные из коррозионно-стойкой стали. Технические условия

ГОСТ 10051-75 Электроды покрытые металлические для ручной дуговой наплавки поверхностных слоев с особыми свойствами. Типы

ГОСТ 10052-75 Электроды покрытые металлические для ручной дуговой сварки высоколегированных сталей с особыми свойствами. Типы

СТО НОСТРОЙ 2.10.64-2012

ГОСТ 10157-79 Аргон газообразный и жидкий. Технические условия

ГОСТ 10543-98 Проволока стальная наплавочная. Технические условия

ГОСТ 10884-94 Сталь арматурная термомеханически упрочненная для железобетонных конструкций. Технические условия

ГОСТ 10922-90 Арматурные и закладные изделия сварные, соединения сварные арматуры и закладных изделий железобетонных конструкций. Общие технические условия

ГОСТ 11262-80 Пластмассы. Метод испытания на растяжение

ГОСТ 11534-75 Ручная дуговая сварка. Соединения сварные под острыми и тупыми углами. Основные типы, конструктивные элементы и размеры

ГОСТ 11878-66 Сталь аустенитная. Методы определения содержания ферритной фазы в прутках

ГОСТ 11969-79 Сварка плавлением. Основные положения и их обозначения

ГОСТ 14019-2003 Материалы металлические. Метод испытания на изгиб

ГОСТ 14098-91 Соединения сварные арматуры и закладных изделий железобетонных конструкций. Типы, конструкции и размеры

ГОСТ 14637-89 Прокат толстолистовой из углеродистой стали обыкновенного качества. Технические условия

ГОСТ 14771-76 Дуговая сварка в защитном газе. Соединения сварные. Основные типы, конструктивные элементы и размеры

ГОСТ 14776-79 Дуговая сварка. Соединения сварные точечные. Основные типы, конструктивные элементы и размеры

ГОСТ 14782-86 Контроль неразрушающий. Соединения сварные. Методы ультразвуковые

ГОСТ 14806-80 Дуговая сварка алюминия и алюминиевых сплавов в инертных газах. Соединения сварные. Основные типы, конструктивные элементы и размеры

ГОСТ 15150-69 Машины, приборы и другие технические изделия. Исполнения для различных климатических районов. Категории, условия эксплуатации, хра-

нения и транспортирования в части воздействия климатических факторов внешней среды

ГОСТ 15589-70 Болты с шестигранной головкой класса точности С. Конструкция и размеры

ГОСТ 15878-79 Контактная сварка. Соединения сварные. Конструктивные элементы и размеры

ГОСТ 16037-80 Соединения сварные стальных трубопроводов. Основные типы, конструктивные элементы и размеры

ГОСТ 16038-80 Сварка дуговая. Соединения сварные трубопроводов из меди и медно-никелевого сплава. Основные типы, конструктивные элементы и размеры

ГОСТ 16130-90 Проволока и прутки из меди и сплавов на медной основе сварочные. Технические условия

ГОСТ 16310-80 Соединения сварные из полиэтилена, полипропилена и винилпласта. Основные типы, конструктивные элементы и размеры

ГОСТ 16504-81 Испытания и контроль качества продукции. Основные термины и определения

ГОСТ 17032-2010 Резервуары стальные горизонтальные для нефтепродуктов. Технические условия

ГОСТ 17325-79 Пайка и лужение. Основные термины и определения

ГОСТ 17410-78 Контроль неразрушающий. Трубы металлические бесшовные цилиндрические. Методы ультразвуковой дефектоскопии

ГОСТ 17433-80 Промышленная чистота. Сжатый воздух. Классы загрязненности

ГОСТ 18353-79 Контроль неразрушающий. Классификация видов и методов

ГОСТ 18442-80 Контроль неразрушающий. Капиллярные методы. Общие требования

ГОСТ 18599-2001 Трубы напорные из полиэтилена. Технические условия

ГОСТ 18661-73 Сталь. Измерение твердости методом ударного отпечатка

ГОСТ 19249-73 Соединения паяные. Основные типы и параметры

СТО НОСТРОЙ 2.10.64-2012

ГОСТ 19281-89 Прокат из стали повышенной прочности. Общие технические условия

ГОСТ 19521-74 Сварка металлов. Классификация

ГОСТ 19663-90 Резервуары изотермические для жидкой двуокиси углерода. Общие технические требования

ГОСТ 20295-85 Трубы стальные сварные для магистральных газонефтепроводов. Технические условия

ГОСТ 20426-82 Контроль неразрушающий. Методы дефектоскопии радиационные. Область применения

ГОСТ 21105-87 Контроль неразрушающий. Магнитопорошковый метод

ГОСТ 21448-75 Порошки из сплавов для наплавки. Технические условия

ГОСТ 21930-76 Припой оловянно-свинцовые в чушках. Технические условия

ГОСТ 21931-76 Припой оловянно-свинцовые в изделиях. Технические условия

ГОСТ 22011-95 Лифты пассажирские и грузовые. Технические условия

ГОСТ 22845-85 Лифты электрические пассажирские и грузовые. Правила организации, производства и приемки монтажных работ

ГОСТ 23118-99 Конструкции стальные строительные. Общие технические условия

ГОСТ 23178-78 Флюсы паяльные высокотемпературные фторборатно- и боридно-галогенидные. Технические условия

ГОСТ 23518-79 Дуговая сварка в защитных газах. Соединения сварные под острыми и тупыми углами. Основные типы, конструктивные элементы и размеры

ГОСТ 23858-79 Соединения сварные стыковые и тавровые арматуры железобетонных конструкций. Ультразвуковые методы контроля качества. Правила приемки

ГОСТ 23949-80 Электроды вольфрамовые сварочные неплавящиеся. Технические условия

ГОСТ 24297-87 Входной контроль продукции. Основные положения.

ГОСТ 24741-81 Узел крепления крановых рельсов к стальным подкрановым балкам. Технические условия

ГОСТ 26101-84 Проволока порошковая наплавочная. Технические условия

ГОСТ 26271-84 Проволока порошковая для дуговой сварки углеродистых и низколегированных сталей. Общие технические условия

ГОСТ 26429-85 Конструкции стальные путей подвешного транспорта. Технические условия

ГОСТ 26460-85 Продукты разделения воздуха. Газы. Криопродукты. Упаковка, маркировка, транспортирование и хранение

ГОСТ 27772-88 Прокат для строительных стальных конструкций. Общие технические условия

ГОСТ 28555-90 Флюсы керамические для дуговой сварки углеродистых и низколегированных сталей. Общие технические условия

ГОСТ 30242-97 Дефекты соединений при сварке металлов плавлением. Классификация, обозначение и определения

ГОСТ 31385-2008 Резервуары вертикальные цилиндрические стальные для нефти и нефтепродуктов. Общие технические условия

ГОСТ Р 8.563-2009 Государственная система обеспечения единства измерений. Методики (методы) измерений

ГОСТ Р 12.4.238-2007 Система стандартов безопасности труда. Средства индивидуальной защиты глаз и лица при сварке и аналогичных процессах. Общие технические условия

ГОСТ Р 52222-2004 Флюсы сварочные плавленные для автоматической сварки. Технические условия

ГОСТ Р 52318-2005 Трубы медные круглого сечения для воды и газа. Технические условия

ГОСТ Р 52544-2006 Прокат арматурный свариваемый периодического профиля классов А500С и В500С для армирования железобетонных конструкций. Тех-

СТО НОСТРОЙ 2.10.64-2012

нические условия

ГОСТ Р 52630-2006 Сосуды и аппараты стальные сварные. Общие технические условия

ГОСТ Р 52779-2007 Детали соединительные из полиэтилена для газопроводов. Общие технические условия

ГОСТ Р 52922-2008 Фитинги из меди и медных сплавов для соединения медных труб способом капиллярной пайки. Технические условия

ГОСТ Р 52955-2008 Припои для капиллярной пайки фитингов из меди и медных сплавов для соединения систем трубопроводов. Марки

ГОСТ Р 53686-2009 Сварка. Определение содержания ферритной фазы в металле сварного шва аустенитных и двухфазных феррито-аустенитных хромоникелевых коррозионностойких сталей

ГОСТ Р ИСО 857-1-2009 Сварка и родственные процессы. Словарь. Часть 1. Процессы сварки металлов. Термины и определения

ГОСТ Р ИСО 857-2-2009 Сварка и родственные процессы. Словарь. Часть 2. Процессы пайки. Термины и определения

ГОСТ Р ИСО 4063-2010 Сварка и родственные процессы. Перечень и условные обозначения процессов

ГОСТ Р ИСО 12176-1-2011 Трубы и фитинги пластмассовые. Оборудование для сварки полиэтиленовых систем. Часть 1. Сварка нагретым инструментом встык

ГОСТ Р ИСО 12176-2-2011 Трубы и фитинги пластмассовые. Оборудование для сварки полиэтиленовых систем плавлением. Часть 2. Электроплавление

ГОСТ Р ИСО 14175-2010 Материалы сварочные. Газы и газовые смеси для сварки плавлением и родственных процессов

ГОСТ Р ИСО/МЭК 17025-2009 Общие требования к компетентности испытательных и калибровочных лабораторий

СП 16.13330.2011 «СНиП II-23-81* Стальные конструкции»

СП 30.13330.2012 «СНиП 2.04.01-85* Внутренний водопровод и канализация

зданий»

СП 31.13330.2012 «СНиП 2.04.02-84* Водоснабжение. Наружные сети и сооружения»

СП 32.13330.2012 «СНиП 2.04.03-85 Канализация. Наружные сети и сооружения»

СП 35.13330.2011 «СНиП 2.05.03-84* Мосты и трубы»

СП 36.13330.2012 «СНиП 2.05.06-85* Магистральные трубопроводы»

СП 46.13330.2012 «СНиП 3.06.04-91 Мосты и трубы»

СП 48.13330.2011 «СНиП 12-01-2004 Организация строительства»

СП 49.13330.2010 «СНиП 12-03-2001 Безопасность труда в строительстве.

Часть 1. Общие требования»

СП 60.13330.2012 «СНиП 41-01-2003 Отопление, вентиляция и кондиционирование»

СП 62.13330.2011 «СНиП 42-01-2002 Газораспределительные системы»

СП 63.13330.2012 «СНиП 52-01-2003 Бетонные и железобетонные конструкции. Основные положения»

СП 66.13330.2011 «Проектирование и строительство напорных сетей водоснабжения и водоотведения с применением высокопрочных труб из чугуна с шаровидным графитом»

СП 70.13330.2011 «СНиП 3.03.01-87 Несущие и ограждающие конструкции»

СП 73.13330.2012 «СНиП 3.05.01-85 Внутренние санитарно-технические системы»

СП 74.13330.2011 «СНиП 3.05.03-85 Тепловые сети»

СП 75.13330.2011 «СНиП 3.05.05-84 Технологическое оборудование и технологические трубопроводы»

СП 79.13330.2012 «СНиП 3.06.07-86 Мосты и трубы. Правила обследования и испытаний»

СП 86.13330.2012 «СНиП III-42-80* Магистральные трубопроводы»

СП 89.13330.2011 «СНиП II-35-76 Котельные установки»

СТО НОСТРОЙ 2.10.64-2012

СП 124.13330.2011 «СНиП 41-02-2003 Тепловые сети»

СП 129.13330.2011 «СНиП 3.05.04-85* Наружные сети и сооружения водоснабжения и канализации»

СП 130.13330.2011 «СНиП 3.09.01-85 Производство сборных железобетонных конструкций и изделий»

СНиП 12-04-2002 Безопасность труда в строительстве. Часть 2. Строительное производство

Примечание – При пользовании настоящим стандартом целесообразно проверить действие ссылочных стандартов и сводов правил в информационной системе общего пользования – на официальных сайтах национального органа Российской Федерации по стандартизации и НОСТРОЙ в сети интернет или по ежегодно издаваемым информационным указателям, опубликованным по состоянию на 1 января текущего года. Если ссылочный документ заменен (изменен), то при пользовании настоящим стандартом следует руководствоваться новым (измененным) документом. Если ссылочный документ отменен без замены, то положение, в котором дана ссылка на него, применяется в части, не затрагивающей эту ссылку.

3 Термины и определения

В настоящем стандарте применены термины в соответствии с ГОСТ 2601, ГОСТ 17325, ГОСТ 11969, ГОСТ 19521, ГОСТ 16504, ГОСТ 30242, ГОСТ Р ИСО 857-1, ГОСТ Р ИСО 857-2, а также следующие термины с соответствующими определениями:

3.1 сварка: Получение неразъемных соединений посредством установления межатомных связей между соединяемыми частями при их нагревании и (или) пластическом деформировании.

[ГОСТ 2601-84, термин 1]

3.2 сварочные работы: Работы, выполняемые с использованием сварки и родственных процессов при строительстве и капитальном ремонте объектов.

Примечание – Перечень и условные обозначения сварки и родственных процессов ус-

тановлены ГОСТ Р ИСО 4063.

3.3 технология сварки: Совокупность и последовательность выполнения операций, применяемых для получения неразъемного соединения двух или нескольких элементов.

Примечания

1 Технология сварки устанавливается технологической документацией по сварке.

2 В нормативных и технических документах еще применяется термин «сварочная технология».

4 Основные положения организации сварочных работ

4.1 Документация по сварке

4.1.1 Сварочные работы должны выполняться в соответствии с технологической документацией по сварке, оформленной в виде проекта производства сварочных работ (ППСР), раздела по сварке в проекте производства работ (ППР) или в виде технологической инструкции по сварке.

4.1.2 Технологическая документация по сварке должна устанавливать:

- объем работ по сборке, сварке, термической обработке и контролю сварных соединений;

- типы сварных соединений;

- технологические карты сварки сварных соединений с учетом операций по термообработке и контролю (форма технологической карты сварки приведена в приложении А);

Примечание – Для сварных (паяных) соединений медных и полимерных изделий разрабатывать технологические карты следует с учетом особенностей этих соединений.

- применяемые сварочные материалы;

Примечание – Под сварочными материалами подразумеваются и газы, применяемые при сварке и родственных процессах.

- оборудование для сборки, сварки, термической обработки и контроля свар-

ных соединений;

- вспомогательные материалы, инструменты и приспособления;

- требования к квалификации сварщиков и специалистов сварочного производства;

- требования к персоналу сварочного производства, сварочным материалам, сварочному оборудованию и технологиям сварки в соответствии с ПБ 03-273-99 [1], РД 03-495-02 [2], РД 03-613-03 [3], РД 03-614-03 [4], РД 03-615-03 [5];

- требования безопасности и промышленной санитарии при производстве сварочных работ.

Примечание – Требования ПБ 03-273-99 [1], РД 03-495-02 [2], РД 03-613-03 [3], РД 03-614-03 [4], РД 03-615-03 [5] применяются при выполнении сварочных работ в следующих случаях:

- при выполнении сварочных работ на объектах строительства, надзор за которыми осуществляют органы исполнительной власти Российской Федерации, уполномоченные на осуществление государственного строительного надзора;

- если требования этих нормативных документов содержатся в проектной, нормативной или технологической документации;

- по требованию заказчика;

- по решению организации, ведущей сварочные работы.

4.2 Организация рабочего места

4.2.1 Рабочее место сварщика следует организовывать в соответствии с технологическим процессом сварки и конкретными производственными условиями. Рабочее место должно быть оснащено сборочно-сварочным оборудованием, приспособлениями, набором инвентаря и инструментов.

4.2.2 На стационарных рабочих местах должны быть обеспечены условия с необходимым освещением и системой вытяжной вентиляции в зоне сварки для качественного выполнения сварочных работ.

Примечания

1 Для ручной дуговой сварки на рабочих местах рекомендуется оборудовать стационарные сварочные посты (например, стационарный сварочный пост, приведенный в учебном пособии [6]).

2 Для сварки (пайки) соединений медных и полимерных изделий рабочее место следует оборудовать с учетом особенностей этих соединений.

4.2.3 В случае невозможности оборудования стационарного рабочего места, могут быть организованы временные рабочие места, которые оборудуются специальными ограждениями, защищающими место сварки от ветра, сквозняков и атмосферных осадков, с учетом выполнения требований 7.2.16 к сварке при отрицательной температуре окружающего воздуха (в зимнее время).

4.2.4 Сварщики должны быть обеспечены спецодеждой и инструментом соответственно выполняемому виду сварки.

Примечание – Сварщиков, выполняющих ручную дуговую сварку, обеспечивают спецодеждой, защитным щитком или маской по ГОСТ Р 12.4.238, перчатками по ГОСТ 12.4.010, молотком, зубилом для отбивки шлака, стальной щеткой или шлифовальной машинкой и шаблоном для проверки размеров и формы сварных швов.

4.2.5 Рабочие места обеспечиваются первичными средствами пожаротушения.

4.3 Требования к персоналу, выполняющему сварочные работы

4.3.1 Требования к персоналу, выполняющему сварочные работы, устанавливаются в зависимости от выполняемых обязанностей, вида работ и уровня ответственности сварных конструкций.

4.3.2 Аттестация сварщиков и специалистов сварочного производства проводится в соответствии с ПБ 03-273-99 [1].

Примечание – По ПБ 03-273-99 [1] к специалистам сварочного производства относятся:

- специалисты, чьи письменные или устные указания являются обязательными для исполнения сварщиками при проведении сварочных работ (мастера, прорабы и т.п.);

- специалисты, являющиеся руководителями отдельных подразделений предприятия, обеспечивающих выполнение сварочных работ, и чья подпись необходима и достаточна для использования на предприятии документов, определяющих технологию проведения сварочных работ (начальники отделов, лабораторий, секторов, технических бюро, руководители рабочих групп и т.п.);

- специалисты, являющиеся руководителями службы сварки предприятия (организации), чья подпись необходима и достаточна для утверждения руководством предприятия (организации) руководящих и нормативных документов по выполнению всех видов сварочных работ (главные

сварщики, их заместители и т.п.).

4.3.3 Руководство сварочными работами на опасных производственных объектах осуществляют специалисты, аттестованные на II, III или IV профессиональные уровни в соответствии с ПБ 03-273-99 [1] и РД 03-495-02 [2].

4.3.4 Перед допуском к работе сварщик выполняет сварку допускных образцов. Сварку допускных образцов выполняют в тех же условиях (пространственное положение сварных швов, диаметр и толщина свариваемых деталей, основные и сварочные материалы, оборудование, технология сварки), что и сварку производственных сварных соединений.

Примечание – Для сварки газопроводов (стальных и полиэтиленовых) в сетях газораспределения допускные стыки варят при проведении квалификационных испытаний, при приеме на работу и при перерыве в работе больше определенного срока.

Качество допускных образцов определяют неразрушающими и, в случае необходимости, разрушающими методами контроля по нормам, установленным к производственным сварным соединениям.

4.3.5 При положительных результатах контроля допускных образцов оформляют допускной лист сварщика, форма которого приведена в приложении Б. К допускному листу прикладывают акты, заключения и протоколы контроля допускных образцов.

4.4 Требования к свариваемым материалам, заготовкам и деталям

4.4.1 Свариваемые материалы (заготовки, детали) должны удовлетворять разделу 5, а также требованиям проектной документации и стандартов или технических условий на их изготовление.

4.4.2 Линейные размеры, форма деталей свариваемой конструкции должны обеспечивать собираемость конструкции с учетом заданных размеров и предельных отклонений.

4.4.3 Конструктивные элементы кромок сварных соединений, размеры зазоров и размеры выводных планок должны соответствовать требованиям проектной документации и 4.5.1.

4.4.4 Кромки стальных деталей под сварку должны быть ровными, без трещин, заусенцев и завалов, превышающих 0,3 мм.

4.5 Типы сварных соединений и обозначение швов

4.5.1 Типы, конструктивные элементы и размеры сварных соединений следует выбирать по ГОСТ 16037, ГОСТ 5264, ГОСТ 14771, ГОСТ 8713, ГОСТ 11534, ГОСТ 16038, ГОСТ 14806, ГОСТ 15878, ГОСТ 16310, ГОСТ 14098, ГОСТ 14776 или в соответствии с нормативными документами и стандартами организаций, в которых они установлены.

Примечание – Обозначение швов сварных соединений по ГОСТ 2.312.

5 Сварочные материалы

5.1 При сварке следует применять сварочные материалы, предусмотренные проектной и технологической документацией по сварке и соответствующие требованиям 5.2 – 5.19.

Примечание – При выполнении сварочных работ применяются следующие виды сварочных материалов:

- электроды, покрытые для дуговой сварки и наплавки;
- электроды неплавящиеся для дуговой сварки;
- проволоки сплошного сечения;
- проволоки порошковые;
- газы защитные и их смеси;
- газы горючие;
- флюсы;
- порошковые материалы;
- припой;
- термитные материалы.

5.2 Сварочные материалы должны обеспечивать:

- сварочно-технологические свойства;
- механические свойства наплавленного металла, соответствующие требова-

ниям стандартов или техническим условиям на конкретную марку сварочного материала;

- требуемые механические свойства сварных соединений.

5.3 Сварочные материалы допускается применять при наличии сертификата или иного сопроводительного документа поставщика сварочных материалов на русском языке, содержащем сведения о производителе, назначении, качестве, марке и номере партии сварочного материала и свидетельства об аттестации сварочных материалов в случаях, оговоренных в 4.1.

5.4 В случае расхождения данных сертификата или сопроводительного документа о качестве сварочного материала с требованиями стандарта или техническими условиями на него, несоответствующая стандарту или техническим условиям партия сварочного материала использованию для сварки не подлежит.

5.5 При транспортировании и хранении сварочных материалов следует выполнять требования, предусмотренные стандартами или техническими условиями на эти материалы, и следующие требования:

- транспортировать и хранить сварочные материалы следует в упаковке изготовителя, в условиях, исключающих повреждение, порчу и воздействие влаги;

- каждую часть сварочных материалов, отделенную от упаковочного места, в процессе хранения снабжают биркой, содержащей сведения о принадлежности данного материала определенной марке и партии сварочного материала.

5.6 При отсутствии сертификата, сопроводительного документа о качестве или неполноте представленных в них сведений, а также при наличии сварочных материалов с истекшим сроком хранения, использование сварочных материалов допускается только после их испытания в компетентной испытательной лаборатории, подтвердившей соответствие сварочного материала требованиям стандарта или техническим условиям.

Примечание – Техническую компетентность испытательной лаборатории в проведении испытаний, необходимых для определения нормированных показателей свойств сварочного материала, подтверждают документы, оформленные в соответствии с ГОСТ Р ИСО/МЭК 17025.

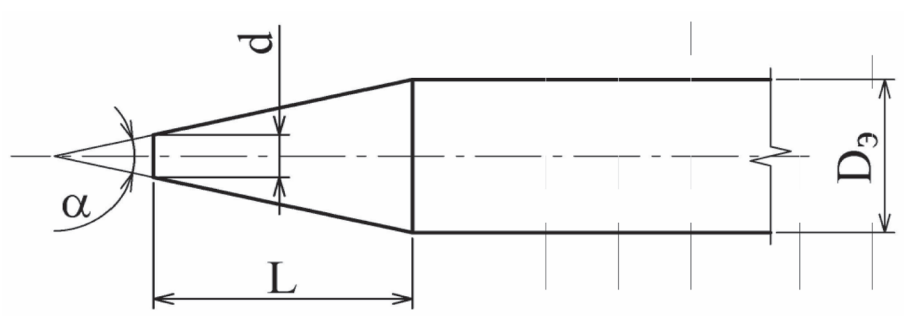
5.7 Электроды, покрытые для дуговой сварки и наплавки, должны соответствовать ГОСТ 9466, ГОСТ 9467, ГОСТ 10051, ГОСТ 10052 или техническим условиям.

5.8 Электроды неплавящиеся для дуговой сварки из чистого вольфрама и вольфрама с добавлением активирующих присадок должны соответствовать ГОСТ 23949 или техническим условиям производителя.

5.9 Показатели свойств электродов иностранного производства должны соответствовать показателям, приведенным в сопроводительных документах поставщика (сертификатах, свидетельствах, декларациях и т.п.) или в указанных в них стандартах, по которым электроды изготовлены.

5.10 Электрод неплавящийся вольфрамовый перед применением затачивают на конус (см. рисунок 1). Угол конуса α должен быть от 28° до 30° , длина конической части L от 5 до 6 диаметров электрода $D_э$, мм. Конус после заточки следует притупить таким образом, чтобы величина диаметра притупления d составляла от 0,2 до 0,5 мм.

Примечание – Для заточки вольфрамовых электродов применяют специальное оборудование (заточные устройства, машинки, станки).



$D_э$ – диаметр электрода; d – диаметр притупления; L – длина конической части; α – угол конуса

Рисунок 1 – Форма заточки вольфрамового электрода

5.11 Проволока сплошного сечения сварочная и наплавочная должна соответствовать требованиям следующих документов:

- проволока из низкоуглеродистых, легированных и высоколегированных сталей – ГОСТ 2246 и ГОСТ 10543;

СТО НОСТРОЙ 2.10.64-2012

- проволока из алюминия и алюминиевых сплавов – ГОСТ 7871;
- проволока из меди и сплавов на медной основе – ГОСТ 16130.

5.12 Проволока порошковая для сварки и наплавки должна соответствовать требованиям следующих документов:

- проволока для дуговой сварки углеродистых и низколегированных сталей – ГОСТ 26271 или техническим условиям на ее производство;
- проволока наплавочная – ГОСТ 26101 или техническим условиям на ее производство.

5.13 Газы защитные (активные, инертные газы и их смеси) для механизированной и автоматической сварки должны соответствовать требованиям следующих документов:

- аргон газообразный первого и высшего сортов – ГОСТ 10157;
- двуокись углерода газообразная и жидкая первого и высшего сортов – ГОСТ 8050;
- газовые смеси двуокиси углерода газообразной и аргона газообразного промышленного производства – техническим условиям на их производство;
- используемые в смесях защитные газы для высшего сорта двуокиси углерода газообразной – ГОСТ 8050, а для высшего сорта аргона газообразного – ГОСТ 10157;
- газообразный кислород первого сорта, применяемый в качестве компонента смесей защитных газов, – ГОСТ 5583;
- газообразный азот, применяемый в качестве компонента газовых смесей, – ГОСТ 9293;
- технический водород, применяемый в качестве компонента газовых смесей, – ГОСТ 3022;
- газообразный гелий, применяемый в качестве защитного газа или компонента газовых смесей, – техническим условиям на его изготовление.

Примечание – Классификация защитных газов и их смесей установлена ГОСТ Р ИСО 14175.

5.14 Горючие газы для газовой сварки должны соответствовать следующим требованиям:

- ацетилен технический газообразный и технический растворенный марки Б первого и второго сортов, предназначенный для использования в качестве горючего газа для газовой сварки, – ГОСТ 5457 и техническим условиям на его производство;

- газообразный технический ацетилен, вырабатываемый в передвижных ацетиленовых генераторах из карбида кальция, – ГОСТ 1460;

- газообразный технический кислород первого и второго сортов, используемый при газовой сварке в качестве окислителя ацетилена, – ГОСТ 5583.

5.15 Газы и газовые смеси следует хранить в баллонах в соответствии с требованиями ГОСТ 26460 и ПБ 03-576-03 [7].

5.16 Флюсы должны соответствовать требованиям следующих документов:

- флюсы сварочные плавные для автоматической и механизированной сварки и наплавки – ГОСТ Р 52222 и техническим условиям на их производство;

- флюсы сварочные агломерированные керамические для дуговой сварки углеродистых и низколегированных сталей – ГОСТ 28555 и техническим условиям на их производство;

- флюсы паяльные высокотемпературные для пайки конструкционных и коррозионно-стойких сталей, жаропрочных сплавов, меди и медных сплавов – ГОСТ 23178;

- флюсы плавные и агломерированные керамические – ГОСТ Р 52222.

5.17 Порошковые материалы, используемые для плазменной наплавки и напыления, применяют согласно ГОСТ 21448 и техническим условиям на производство конкретных марок порошков из сплавов.

5.18 Припой для капиллярной пайки меди и медных сплавов применяют согласно ГОСТ Р 52955.

Оловянно-свинцовые припои для низкотемпературной пайки применяют в соответствии с ГОСТ 21930 и ГОСТ 21931.

5.19 Термитные материалы должны соответствовать техническим условиям

на их производство.

Примечание – Применение, маркировка, упаковка и хранение термитных патронов и термитных спичек, являющихся пожароопасными изделиями, осуществляется по РД 34.20.261-82 [8].

6 Сварочное оборудование

6.1 Сварочное оборудование допускается к применению при наличии в соответствии с техническим регламентом [9] руководства (инструкции) по эксплуатации (применению) на русском языке, сертификата или декларации соответствия, а также свидетельства об аттестации сварочного оборудования в случаях, оговоренных в 4.1.

6.2 Сварочное оборудование должно обеспечивать заданные режимы сварки и безопасность эксплуатации.

6.3 Для выполнения сварочных работ при отрицательных температурах окружающего воздуха следует предусматривать поставку комплектующих материалов в хладостойком исполнении УХЛ или ХЛ в соответствии с ГОСТ 15150, а также поставку дополнительного оборудования и материалов, обеспечивающих необходимый предварительный подогрев места сварки и прогрев сварочного оборудования.

6.4 Средства измерений, входящие в комплект сварочного оборудования, должны быть утвержденных типов и подвергаться периодической калибровке или в соответствии с законом [10] поверке, если проводимые ими измерения включены в Единый перечень измерений, относящихся к сфере государственного регулирования обеспечения единства измерений.

6.5 Осмотры, проверки, профилактические, текущие и капитальные ремонты сварочного оборудования проводят с периодичностью, указанной в таблице 1 или установленной в руководстве (инструкции) по эксплуатации (применению) на оборудование.

Таблица 1

Вид оборудования	Вид обслуживания и межремонтные сроки		
	осмотр	текущий ремонт	капитальный ремонт
Сварочные трансформаторы, выпрямители, источники питания инверторного типа	2 раза в месяц	4 раза в год	1 раз в 3 года
Сварочные преобразователи	еженедельно	6 раз в год	1 раз в 2 года
Сварочные полуавтоматы и автоматы	ежедневно	4 раза в год	1 раз в 2 года

6.6 На каждом объекте строительства следует вести журнал технического состояния оборудования, в котором необходимо фиксировать результаты осмотра и ремонта сварочного оборудования (форма журнала приведена в приложении В).

7 Производство сварочных работ

7.1 Сборка под сварку металлических конструкций

7.1.1 Непосредственно перед сборкой конструкции кромки свариваемых деталей конструкции и прилегающие к ним участки зачищают от окалины, грязи, краски, масла, ржавчины, влаги, снега и льда на ширину 20 мм при ручной или механизированной дуговой сварке и 50 мм при автоматической сварке. Также должны быть зачищены места примыкания вводных и выводных планок.

7.1.2 В процессе сборки попадание влаги, масла и других загрязнений в разделку соединений и на зачищенные поверхности не допускается.

7.1.3 Сборку элементов в плоскостные и пространственные конструкции следует выполнять:

- на стеллажах или стендах с применением сборочных приспособлений, обеспечивающих требуемую точность;
- на прихватках;
- на прихватках с применением сборочных приспособлений.

Примечание – Для сборки конструкций применяются фиксирующие, стягивающие и распорные устройства.

7.1.4 Требования к прихваткам устанавливаются 7.1.4.1 – 7.1.4.10 и технологической документацией по сварке с учетом проектной и нормативной документации.

7.1.4.1 Прихватки выполняют ручной дуговой, ручной аргонодуговой, газовой или механизированной сваркой.

При ручных и механизированных видах сварки прихватки собранных элементов конструкции выполняют теми же видами, что и сварку.

7.1.4.2 Прихватки следует располагать в местах последующего наложения сварного шва и на равном расстоянии друг от друга.

7.1.4.3 Прихватки не выполняются в местах пересечения швов и на краях будущих швов.

7.1.4.4 В процессе сварки прихватки должны быть полностью перекрыты и переварены при наложении основного шва.

Прихватки следует полностью удалять в процессе сварки, если это установлено проектной и нормативно-технологической документацией.

7.1.4.5 Прихватки выполняются на режимах, рекомендованных для сварки соответствующих швов. Прихватки должны быть зачищены от шлака и с учетом вида свариваемой конструкции проверены на соответствие требованиям к основному шву нормативных документов по сварке конструкций, приведенным в приложении Г. Прихватки, имеющие недопустимые дефекты, удаляют механическим способом.

7.1.4.6 Режим предварительного подогрева при наложении прихваток следует определять по тем же критериями, что и при сварке основного шва.

7.1.4.7 При сборке конструкций большой массы размер и расстановку прихваток определяют в соответствии с проектной документацией с учетом усилий, возникающих при кантовке и транспортировке конструкций.

7.1.4.8 Не допускается транспортировать и кантовать тяжелые и крупногабаритные конструкции и их элементы, собранные только на прихватках без примене-

ния приспособлений, обеспечивающих неизменность их формы.

7.1.4.9 После кантовки или транспортировки и перед сваркой собранную на прихватках конструкцию следует проконтролировать на соответствие геометрических размеров требованиям конструкторской и проектной документации, руководствуясь нормативными документами по сварке, приведенными в приложении Г.

7.1.4.10 При совмещении установки вспомогательных элементов и прихваток наложение прихваток следует выполнять после приварки вспомогательных элементов.

7.1.5 Приварку вспомогательных элементов (временных технологических креплений, строповочных устройств) выполняют в соответствии с технологической документацией по сварке.

7.1.6 Удаление вспомогательных элементов следует выполнять газовой резкой или механическим способом без повреждения основного металла и применения ударных воздействий. Места приварки зачищаются заподлицо с основным металлом.

7.1.7 Необходимо предусматривать допуски и припуски на размеры стыкуемых элементов конструкции для компенсации сварочных деформаций и получения после сварки проектных размеров собираемых конструкций. Величины допусков и припусков на усадку от сварки устанавливаются в технологической документации на сборку и сварку конструкции.

7.2 Сварочные работы

7.2.1 Перед выполнением сварочных работ должна быть проведена проверка выполнения требований 7.1 к собранной конструкции и ее приемка для сварки с соответствующей записью в журнале сварочных работ, форма которого приведена в СП 70.13330 (приложение 2).

7.2.2 Следует применять следующие виды сварки:

- ручная дуговая сварка покрытыми электродами;
- ручная аргонодуговая сварка неплавящимся электродом;
- механизированная аргонодуговая сварка плавящимся электродом;

СТО НОСТРОЙ 2.10.64-2012

- механизированная сварка самозащитной порошковой проволокой;
- механизированная сварка плавящимся электродом в среде активных газов и смесях;
- автоматическая сварка под флюсом;
- газовая сварка;
- сварка нагретым инструментом;
- сварка нагретым газом;
- термитная сварка;
- сварка с закладными нагревателями.

Допускается также применять и другие виды сварки, разрешенные к применению в нормативной документации на свариваемую конструкцию.

7.2.3 Сварку следует выполнять с учетом требований разделов 5 – 14 и назначения свариваемой конструкции в соответствии с технологической документацией по сварке, отвечающей требованиям 4.1, и нормативными документами по сварке, приведенными в приложении Г.

7.2.4 При сварке многопроходных швов каждый последующий слой следует выполнять после тщательной очистки от шлака и брызг металла предыдущего слоя. Участки шва с порами, трещинами и раковинами должны быть удалены механическим способом до наложения последующих слоев.

7.2.5 При двусторонней сварке стыковых соединений с полным проплавлением перед выполнением шва с обратной стороны необходимо зачистить его корень до чистого бездефектного металла. Корень шва следует зачищать абразивным инструментом (например, ручной шлифовальной машинкой).

7.2.6 При сварке пересекающихся стыков шов, выполненный первым, в месте пересечения следует удалить, используя абразивный инструмент, до получения заданной формы разделки кромок. При сварке без разделки кромок следует снять выпуклость сварного шва, используя абразивный инструмент, на длине не менее 30 мм в месте пересечения стыков.

7.2.7 Необходимо соблюдать последовательность наложения валиков (слоев)

по сечению и длине сварных швов, установленную технологией сварки.

Примечание – В монтажных условиях целесообразно применять следующие способы выполнения швов сварных соединений:

- обратноступенчатый;
- секционный обратноступенчатый;
- двойным слоем;
- секционный двойным слоем;
- каскадом;
- секционный каскадом.

Способы выполнения швов сварных соединений при ручной дуговой сварке приведены на рисунке 2.

7.2.7.1 Секционные способы выполнения швов сварных соединений (см. изображения б), г), е) на рисунке 2) следует применять для соединений стальных деталей толщиной более 20 мм и для сталей, склонных к образованию трещин (например, сталь марки 12Г2СФ по ГОСТ 19281).

Примечание – При секционных способах рекомендуется выполнять швы без перерывов до окончания сварки всей секции.

7.2.7.2 Обратноступенчатый способ выполнения швов сварных соединений (см. изображения а) и б) на рисунке 2) следует применять для однослойных и двухслойных швов длиной более 600 мм.

7.2.7.3 Выполнение швов сварных соединений каскадом (см. изображения д) и е) на рисунке 2) следует применять для швов из стали, характеризующейся повышенной склонностью к трещинообразованию (например, стали класса С60/45 марки 16Г2АФ по ГОСТ 19281).

7.2.7.4 Двусторонний секционный обратноступенчатый способ выполнения швов сварных соединений следует применять для многослойных протяженных швов стыковых сварных соединений с двусторонней разделкой кромок. При этом сварка в вертикальном или горизонтальном пространственных положениях должна выполняться двумя сварщиками одновременно.



а) обратноступенчатый



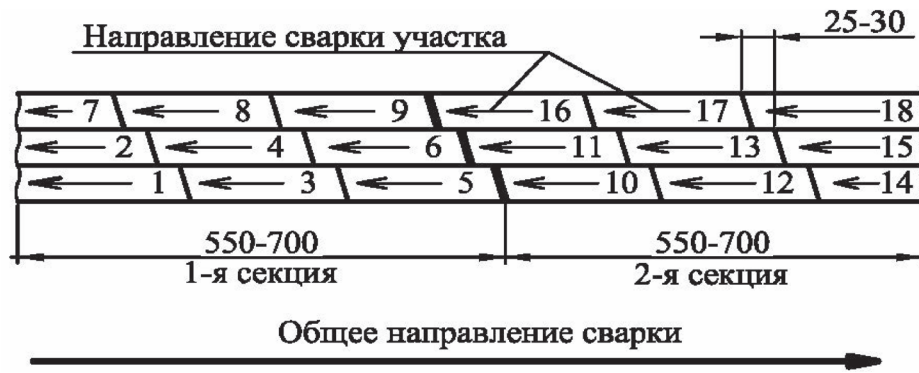
б) секционный обратноступенчатый



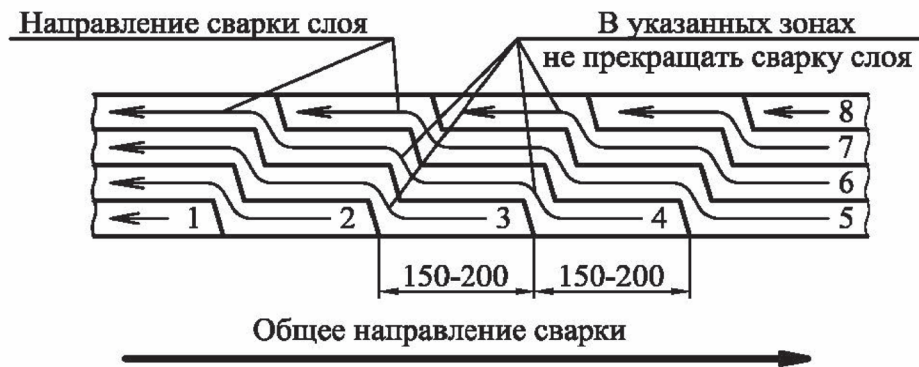
в) двойным слоем

1 – 18 – порядок наложения валиков (слоев) сварного шва

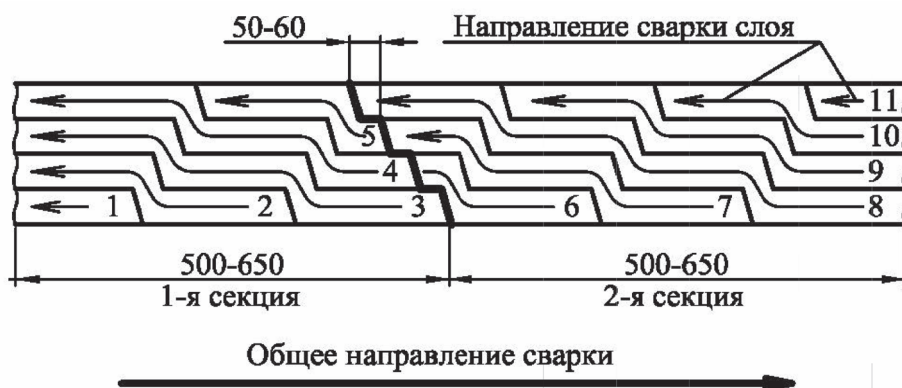
Рисунок 2, лист 1 – Способы выполнения швов сварных соединений



г) секционный двойным слоем



д) каскадом



е) секционный каскадом

1 – 18 – порядок наложения валиков (слоев) сварного шва

Рисунок 2, лист 2

7.2.7.5 При выполнении двухслойных швов обратноступенчатым способом или двойным слоем, многослойных швов секционным обратноступенчатым способом или секционным двойным слоем начало ступени при последующем проходе следует смещать относительно ступени предыдущего слоя на расстояние от 20 до

СТО НОСТРОЙ 2.10.64-2012

30 мм. Валики последующего слоя шва должны иметь плавные сопряжения, как между собой, так и с поверхностью основного металла.

7.2.8 Начало и конец шва стыкового сварного соединения, при конструктивной возможности, рекомендуется выводить за пределы свариваемых элементов на выводные планки, удаляемые кислородной резкой после окончания сварки.

Запрещается возбуждать дугу и выводить кратер на основной металл за пределы шва.

7.2.9 При перерыве в работе сварку разрешается возобновлять после очистки от шлака кратера и прилегающего к нему концевой участка шва длиной 50 мм. Этот участок и кратер следует полностью перекрывать швом.

7.2.10 При сварке швов стыковых соединений элементов, различающихся между собой толщиной свариваемых кромок, тип сварного соединения и конструктивные размеры разделки и шва следует выбирать по элементу большей толщины.

7.2.11 Односторонние швы, к которым предъявляют требования герметичности или плотности, рекомендуется сваривать не менее чем в два прохода.

7.2.12 Придание угловым швам вогнутого профиля и плавного перехода к основному металлу, а также выполнение стыковых швов без выпуклости следует обеспечивать подбором режимов сварки, соответствующим пространственным расположением свариваемых элементов конструкции (при укрупнении) или механизированной зачисткой абразивным инструментом.

7.2.13 По окончании сварки поверхности конструкции и швов сварных соединений следует очистить от шлака, брызг и наплывов расплавленного металла.

7.2.14 После сварки сварные швы подлежат клеймению. Клеймо (см. рисунок 3) следует наносить ударным способом, наплавкой, несмываемой краской или маркером.

Вместо постановки клейм допускается составление исполнительной схемы (сварочного формуляра), которую следует прилагать к журналу сварочных работ (см. 7.2.1).

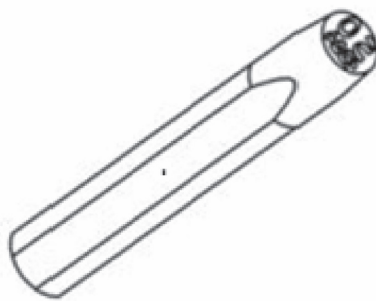


Рисунок 3 – Пример цифрового клейма для маркировки ударным способом

Примечание – Способы клеймения сварных швов и составление исполнительной схемы зависят от назначения свариваемой конструкции и определяются в соответствии с требованиями нормативных документов по сварке конструкций, приведенных в приложении Г (например, клеймение сварных швов при монтаже стальных сварных сосудов и аппаратов выполняется в соответствии с ПБ 03-584-03 [11] (пункты 4.6.6 и 4.8.7)).

7.2.15 При обнаружении в сварных соединениях трещин или других дефектов сварочные работы должны быть остановлены, а обнаруженные дефекты – устранены.

7.2.16 Сварку при отрицательных температурах окружающего воздуха в зависимости от назначения сварной конструкции следует выполнять с учетом требований СП 70.13330, СП 74.13330, ПБ 03-576-03 [7] (раздел 4.3), РД 36-62-00 [12] (раздел 3.4), РТМ 393-94 [13] (пункт 6.21), РД 153-34.1-003-01 [14] (пункт 6.5.9) и в соответствии с технологической документацией по сварке.

7.2.17 Сварные соединения труб и деталей из полимерных материалов должны выполняться при помощи сварки нагретым инструментом (стыковой, раструбной), сварки с закладными нагревателями и сварки нагретым газом с присадочным прутком.

7.2.17.1 Стыковую сварку следует выполнять для соединения между собой труб и соединительных деталей наружным диаметром более 50 мм и с толщиной стенки более 4 мм.

Раструбная сварка выполняется для труб с наружным диаметром до 160 мм и стенками любой толщины.

7.2.17.2 Сварку с закладными нагревателями следует применять для соеди-

нения пластмассовых труб диаметром свыше 20 мм с любой толщиной стенки, а также для приварки к трубопроводу седловых отводов.

7.2.18 Не допускается сварка труб и деталей из полимерных материалов различных марок.

7.2.19 Сварку полимерных материалов в зависимости от назначения сварной конструкции следует выполнять с учетом требований СП 40-102-2000 [15], СН 478-80 [16], СП 40-101-96 [17], ВСН 003-88 [18], СН 550-82 [19], ВСН 440-83 [20] и документов организаций, в которых они установлены, например СТО 45167708-01-2007 [21].

8 Правила безопасного выполнения сварочных работ

8.1 В ходе выполнения сварочных работ следует соблюдать требования ГОСТ 12.3.003, СП 49.13330, ПОТ Р М 020-2001 [22] и правила безопасности при производстве строительно-монтажных, газосварочных и электросварочных работ.

8.2 При использовании электросварочных установок должны соблюдаться правила [23].

8.3 Места выполнения сварочных работ и размещения сварочного оборудования должны быть очищены от горючих материалов в радиусе не менее 5 м, а от легковоспламеняющихся и взрывоопасных материалов в радиусе не менее 10 м.

8.4 Сварочные работы на высоте следует производить с лесов, подмостей, навесных люлек или приставных лестниц, имеющих огражденные рабочие площадки с настилом из негорючих материалов. При невозможности или нецелесообразности установки указанных средств, сварочные работы производят с ранее смонтированных конструкций, имеющих ограждения или обеспечивающих возможность закрепления огнестойких предохранительных поясов.

8.5 При одновременной работе на различных высотах по одной вертикали следует предусматривать, в соответствии с ПОТ Р М 020-2001 [22] (пункт 2.1.4),

ограждающие устройства для защиты персонала, работающего на нижних ярусах, от брызг металла и случайного падения предметов.

8.6 Провода, сварочные кабели, шланги, рукава, проведенные к рабочим местам, должны быть защищены от возможных механических повреждений и воздействия высокой температуры.

8.7 При выполнении сварочных работ на открытом воздухе во время осадков (дождя, снегопада и т.п.) источники питания следует размещать в передвижных машинных помещениях. При отсутствии передвижных машинных помещений или навесов над электросварочным оборудованием сварочные работы во время осадков должны быть прекращены.

9 Контроль выполнения сварочных работ

9.1 Общие сведения

9.1.1 При выполнении сварочных работ должно предусматриваться проведение:

- входного контроля;
- операционного контроля;
- оценки соответствия выполненных работ, конструкций.

9.1.2 Контроль выполнения сварочных работ осуществляют в соответствии с проектной, нормативной и технологической документацией по сварке.

9.1.3 Методы контроля в каждом виде контроля должны выбираться и применяться в зависимости от назначения сварной конструкции и в соответствии с требованиями раздела 10 с учетом нормативных документов по сварке конструкций, приведенных в приложении Г.

9.2 Входной контроль

9.2.1 Входной контроль включает в себя:

- контроль свариваемых материалов (заготовок, деталей) конструкции;

СТО НОСТРОЙ 2.10.64-2012

- контроль сварочных материалов;
- проверку сварочного оборудования, инструмента и приспособлений.

9.2.2 При входном контроле свариваемых материалов (заготовок, деталей) конструкции следует проверять:

- наличие заводской маркировки;
- соответствие их линейных размеров проектной документации;
- соответствие конструктивных элементов кромок, размеров зазоров и размеров выводных планок требованиям 4.4.3 и 4.4.4;
- отсутствие на них поверхностных дефектов, деформаций и искажений формы.

9.2.2.1 Наличие заводской маркировки свариваемых материалов (заготовок, деталей) конструкции, отсутствие на них поверхностных дефектов, деформаций и искажений формы проверяется визуально.

9.2.2.2 Проверка соответствия линейных размеров свариваемых материалов (заготовок, деталей) конструкции, конструктивных элементов кромок, размеров зазоров и размеров выводных планок проектной документации должна проводиться в соответствии с РД 03-606-03 [24].

Предельные отклонения измеренных значений геометрических параметров должны быть не более указанных в проектной документации.

9.2.2.3 Результаты контроля материалов (заготовок, деталей) сварных конструкций фиксируют в Журнале учета результатов входного контроля по форме, приведенной в ГОСТ 24297 (приложение 1).

9.2.3 При входном контроле сварочных материалов следует проверять:

- наличие сопроводительного документа поставщика (сертификата, декларации, свидетельства и т.п.) об их качестве (соответствии требованиям нормативных документов на их изготовление);
- наличие свидетельства об аттестации сварочных материалов в соответствии с РД 03-613-03 [3];
- соответствие на каждом упаковочном месте, пачке, коробке, ящике, мотке,

бухте, баллоне их маркировки (этикеток, ярлыков или бирок) имеющимся в наличии сварочным материалам;

- пригодность к применению по установленным в их сопроводительных документах срокам хранения (использования);

- отсутствие повреждений упаковок и самих материалов.

9.2.3.1 Наличие сопроводительных документов поставщика сварочных материалов и пригодность их к применению проверяется выполнением документарной проверки, а отсутствие повреждений упаковок и самих материалов – визуальным осмотром.

9.2.3.2 Результаты контроля следует фиксировать в Журнале поступления, прохождения и хранения сварочных материалов, по форме приведенной в приложении Д.

9.2.4 Входной контроль сварочного оборудования следует проводить путем осмотра и проверки соответствия его технических характеристик документации поставщика.

Пример – При использовании сборочно-сварочного оборудования для дуговой сварки, контролируют поверхности прижимных элементов, состояние и форму сварочных подкладок, исправность теплоотводящих устройств, работоспособность приводов.

Результаты входного контроля сварочного оборудования заносятся в журнал технического состояния оборудования.

9.3 Операционный контроль

9.3.1 Для операционного контроля в ходе проведения сварочных работ следует выполнять:

- контроль сборки свариваемых деталей;

- контроль сварки;

- освидетельствование скрытых работ.

9.3.2 Для контроля сборки свариваемых деталей следует проверять на соответствие проектной документации:

- величины зазоров;

СТО НОСТРОЙ 2.10.64-2012

- положения стыка или величину нахлеста;
- состояние свариваемых поверхностей при выполнении прихваток (при сборке металлоконструкций).

9.3.3 Для контроля сварки следует при первом проходе визуальным и измерительным контролем выявлять наличие дефектов и проверять на соответствие проектной документации порядок наложения слоев шва и размеры конструктивных элементов сварных швов.

9.3.4 При освидетельствовании предусмотренных проектом скрытых сварочных работ должна предоставляться следующая исполнительная документация по сварке:

- сертификаты на свариваемые материалы;
- журнал сварочных работ;
- копии аттестационных удостоверений сварщиков и специалистов сварочного производства в соответствии с подразделом 4.1;
- допускные листы сварщиков;
- акты визуального и измерительного контроля сварных соединений;
- акты, заключения и протоколы контроля сварных соединений неразрушающими и разрушающими методами измерений и испытаний.

По результатам освидетельствования следует оформлять акты освидетельствования скрытых работ по форме, приведенной в РД 11-02-2006 [25] (приложение 3).

9.3.5 При сварке полимерных труб на автоматизированном сварочном оборудовании операционный контроль производится по распечатке протокола сварочного процесса.

Примечание – В соответствии с СП 62.13330 (пункт 10.4.5) в зависимости от степени автоматизации сварочные аппараты для соединения полимерных труб и деталей подразделяются:

- с высокой степенью автоматизации – сварочный аппарат, имеющий компьютерную программу основных параметров сварки, компьютерный контроль за их соблюдением в ходе технологического процесса, компьютерное управление процессом сварки и последовательностью этапов технологического процесса в заданном программой режиме (в том числе автоматическое удаление нагревательного инструмента), регистрацию результатов сварки и последующую выдачу

информации в виде распечатанного протокола на каждый стык по окончании процесса сварки;

- со средней степенью автоматизации – сварочный аппарат, имеющий частично компьютеризированную программу основных параметров сварки, полный компьютеризированный контроль соблюдения режима сварки по всему циклу, а также осуществляющий регистрацию результатов сварки и их последующую выдачу в виде распечатанного протокола;

- с ручным управлением – сварочный аппарат, на котором управление процессом сварки производится вручную при визуальном или автоматическом контроле соблюдения режима сварки в течение всего цикла. Регистрация режимов сварки производится в журнале сварочных работ или в виде распечатанного протокола с регистрирующего устройства.

9.4 Оценка соответствия выполненных работ, конструкций

9.4.1 Оценку соответствия выполненных работ по сварке и сваренных конструкций следует проводить при сдаче элемента конструкции или в целом объекта строительства, реконструкции или капитального ремонта.

9.4.2 Требования к оценке соответствия выполненных работ по сварке и сваренных конструкций определяются требованиями законодательства, заказчиком или проектной документацией, в которой должны быть приведены:

- методы и объемы контроля;
- необходимые испытания сварной конструкции;
- требуемый уровень качества сварных соединений.

9.4.3 При оценке соответствия выполненных работ по сварке и сваренных конструкций должна быть представлена следующая документация:

- исполнительные чертежи с внесенными (при их наличии) отступлениями, допущенными предприятием-изготовителем конструкций, а также монтажной организацией и документы об их согласовании с проектными организациями-разработчиками чертежей.

- исполнительная документация в соответствии с разделом 13.

10 Методы и объемы контроля сварных соединений

10.1 Методы и объемы контроля

10.1.1 Методы и объемы контроля, нормы оценки качества сварных соединений устанавливаются в соответствии со стандартами или техническими условиями на сварную конструкцию и оговариваются в проектной и технологической документации.

10.1.2 Контроль сварных соединений может выполняться разрушающими и неразрушающими методами контроля в соответствии с требованиями подразделов 10.2 – 10.4 и раздела 14.

Примечания

1 К неразрушающим методам контроля относят:

- визуальный и измерительный контроль по РД 03-606-03 [24];
- контроль физическими методами по ГОСТ 18353: акустический, радиационный (радиографический), контроль проникающими веществами (капиллярный контроль), контроль магнитными методами, и другие.

2 Виды разрушающего контроля:

- механические испытания;
- металлографические исследования;
- стилоскопирование;
- определение коррозионной стойкости;
- измерение твердости.

10.2 Неразрушающие методы контроля

10.2.1 Неразрушающий контроль следует проводить в соответствии с картами контроля, стандартами, проектной и технологической документацией.

10.2.2 Порядок проведения визуального и измерительного контроля установлен инструкцией РД 03-606-03 [24].

Визуальный и измерительный контроль материалов, заготовок, деталей и сварных соединений следует проводить при:

- входном контроле;

- операционном контроле;
- подготовке деталей и сборочных единиц к сборке;
- сборке деталей и сборочных единиц под сварку;
- процессе сварки;
- контроле готовых сварных соединений и наплавки;
- исправлении дефектных участков в материале и сварных соединениях;
- оценке соответствия выполненных работ по сварке и сваренных конструкций.

Результаты визуального и измерительного контроля оформляются актом по форме, приведенной в приложении Е.

10.2.3 Контроль сварных соединений физическими методами должен выполняться до и после термообработки (если термообработка предусмотрена технологическим процессом), правки и исправления дефектов, выявленных визуальным и измерительным контролем.

Не допускается выполнять контроль физическими методами до проведения визуального и измерительного контроля.

10.2.4 Акустические методы контроля составляют ультразвуковой и акустико-эмиссионный методы, которые следует выполнять в соответствии с 10.2.4.1 и 10.2.4.2.

10.2.4.1 Ультразвуковой контроль следует проводить для выявления внутренних дефектов сварных соединений и выполнять:

- по ГОСТ 14782 для стыковых, угловых, нахлесточных и тавровых соединений, выполненных дуговой, электрошлаковой, газовой, газопрессовой, электронно-лучевой и стыковой сваркой оплавлением в сварных конструкциях из металлов и сплавов;

- по ГОСТ 23858 для сварных соединений арматуры;

- по СП 42-103-2003 [26], ГОСТ 14782, СП 62.13330 для сварных полиэтиленовых газопроводов.

Результаты ультразвукового контроля должны оформляться заключением в соответствии с ГОСТ 14782 (пункт 4.2) по форме, приведенной в приложении Ж,

а для сварных соединений арматуры протокол ультразвукового контроля оформляется в соответствии с ГОСТ 23858 (приложение 2).

10.2.4.2 Акустико-эмиссионный контроль следует проводить для обнаружения несплошностей на поверхности или в объеме сварного соединения.

Примечание – Метод акустико-эмиссионного контроля обеспечивает обнаружение и регистрацию развивающихся дефектов, что позволяет классифицировать дефекты не по размерам, а по степени их опасности.

Акустико-эмиссионный контроль сосудов, аппаратов, котлов и технологических трубопроводов должен производиться по правилам ПБ 03-593-03 [27] и оформляться протоколами по результатам контроля по форме, приведенной в ПБ 03-593-03 [27] (приложение 1).

10.2.5 Радиографический контроль следует проводить для выявления внутренних и поверхностных дефектов, а также дефектов формы соединения в местах, недоступных для визуального и измерительного контроля. Радиографический контроль применяют для выявления в сварных соединениях трещин, непроваров, пор, шлаковых, вольфрамовых, окисных и других включений, а также для выявления прожогов, подрезов, оценки величины выпуклости и вогнутости корня шва.

Радиографический контроль выполняется по ГОСТ 7512 в зависимости от толщины и свойств просвечиваемых материалов и с учетом технических характеристик применяемых средств контроля по ГОСТ 20426 (таблицы 2 – 4).

Результаты радиографического контроля оформляются заключением, форма которого приведена в приложении И.

10.2.6 Капиллярный контроль следует проводить для определения несплошностей, поверхностных и сквозных дефектов сварных соединений.

Капиллярный контроль и заключение по его результатам выполняются по ГОСТ 18442. Форма заключения приведена в приложении К.

10.2.7 Контроль магнитными методами: магнитоферрозондовым, магнитопорошковым и магнитографическим, следует проводить для выявления поверхностных и подповерхностных несплошностей.

Контроль выполняется по ГОСТ 21105.

Результаты контроля оформляют соответствующим заключением. Форма заключения по магнитопорошковому контролю приведена в приложении Л.

10.3 Разрушающие методы контроля

10.3.1 Разрушающему контролю могут подвергаться:

- основные и сварочные материалы при входном контроле;
- допускные образцы сварщиков;
- производственные контрольные сварные соединения.

10.3.2 Допускается применять следующие виды разрушающего контроля:

- механические испытания сварных соединений;
- металлографические исследования сварных соединений;
- стилоскопирование основного металла и сварных соединений;
- определение коррозионной стойкости основного металла и сварных соединений;
- определение твердости основного металла, околошовной зоны и сварных соединений.

10.3.3 Механические испытания следует выполнять для сварных соединений:

- металлических материалов по ГОСТ 6996;
- арматуры по ГОСТ 10922;
- полимерных изделий по ГОСТ Р 52779;
- пластмасс по ГОСТ 11262.

Результаты механических испытаний сварных соединений оформляются протоколом. Форма протокола механических испытаний металлических материалов приведена в приложении М, форма протокола для арматуры приведена в ГОСТ 10922 (приложения 2 – 4), для пластмасс – в ГОСТ 11262 (пункт 4.4).

10.3.4 Металлографическое исследование сварных соединений следует выполнять по ГОСТ 1778 и ГОСТ 5639. Результаты металлографического исследования оформляются протоколом, форма которого приведена в приложении Н.

10.3.5 Стилоскопирование основного металла и сварных соединений должно выполняться в соответствии с требованиями РД 34.10.122-94 [28], РД 34.17.415-96 [29], РД 26.260.15-2001 [30] и РД 153-34.17.416-96 [31]. Результаты стилоскопирования оформляются протоколом, форма которого приведена в приложении П.

10.3.6 Определение коррозионной стойкости основного металла и сварных соединений должны проводиться по ГОСТ 6032 и ГОСТ 9.903. Результаты испытаний оформляются протоколом в соответствии с ГОСТ 6032 (раздел 8) и ГОСТ 9.903 (приложение 5).

10.3.7 Определение твердости основного металла, околошовной зоны и сварных соединений следует выполнять по ГОСТ 6996, ГОСТ 9012, ГОСТ 2999, ГОСТ 9013, ГОСТ 18661. Результаты оформляются протоколом, форма которого приведена в приложении Р.

10.4 Измерения и испытания, проводимые при контроле

10.4.1 Измерения и испытания, проводимые при контроле неразрушающими или разрушающими методами, должны проводиться специальными лабораториями, техническая компетентность которых подтверждена документами, выданными компетентными или уполномоченными организациями.

10.4.2 Методики измерений, применяемые при контроле и испытаниях, должны быть аттестованы в соответствии с ГОСТ Р 8.563.

10.4.3 Испытания при оценке соответствия выполненных работ по сварке, предусмотренные проектной документацией, следует выполнять до проведения испытаний сварных конструкций.

Примечание – Испытания подразделяются на:

- испытания под действием статической и динамической нагрузки (для несущих конструкций типа вышек, мостов, опор и других).
- контроль непроницаемости и герметичности, который может включать в себя гидравлические, пневматические и специальные виды испытаний, а также их комбинации (для трубопроводов и сосудов, работающих под давлением).

10.4.4 По результатам проведения испытаний сварных конструкций должны быть оформлены акты освидетельствования ответственных конструкций по форме, приведенной в РД 11-02-2006 [25] (приложение 4).

11 Порядок исправления дефектов (ремонт) сварных соединений

11.1 Исправление дефектов сварных соединений следует производить в случае выявления недопустимых дефектов после проведения визуального и измерительного контроля или после неразрушающего контроля сварных соединений физическими методами в соответствии с 10.2, с учетом вида свариваемой конструкции и в соответствии с требованиями нормативных документов по сварке конструкций, приведенных в приложении Г.

11.2 При строительстве и реконструкции зданий и сооружений порядок исправления дефектов сварных соединений следует определять в соответствии с СП 70.13330.

11.3 Все сварочные работы по ремонту сварных соединений должны регистрироваться в журнале ремонта сварных соединений, форма которого приведена в приложении С.

11.4 Требования к персоналу сварочного производства при ремонте сварных соединений устанавливаются в соответствии с 4.3.

11.5 Дефектные швы могут исправляться одним из следующих способов:

- механической зачисткой;
- заваркой дефектных участков;
- частичным или полным удалением дефектных швов с последующей заваркой места удаления дефекта.

11.5.1 Способ исправления дефектов следует выбирать с учетом требований нормативных документов по сварке конструкций, приведенных в приложении Г, и технологических карт сварки.

11.5.2 Исправление дефектов механической зачисткой следует выполнять по 11.5.2.1 – 11.5.2.5.

11.5.2.1 Сокращение (или уменьшение) сечения после обработки сварных соединений абразивным инструментом (углубление в основной металл) не должно превышать 1 мм на металле толщиной до 25 мм и 4 % от первоначальной толщины на металле толщиной свыше 25 мм.

11.5.2.2 При удалении поверхностных дефектов с торца шва абразивным инструментом, без последующей подварки, допускается углубление с уклоном не более 0,05 на свободной кромке в толщину металла на 0,02 ширины свариваемого элемента, но не более чем на 8 мм с каждой стороны. При этом суммарное ослабление сечения (с учетом допустимого ослабления по толщине) не должно превышать 5 %. После обработки торцов швов необходимо притупить острые грани путем выполнения фаски от 1,0 до 2,0 мм со скруглением углов абразивным инструментом.

11.5.2.3 Все прижоги поверхности основного металла сварочной дугой следует зачищать абразивным инструментом на глубину от 0,5 до 0,7 мм, при этом толщина основного металла не должна быть меньше, установленной в 11.5.2.1.

11.5.2.4 Наплывы и недопустимую выпуклость швов следует обрабатывать абразивным инструментом.

11.5.2.5 Подрезы глубиной не более 0,5 мм при толщине проката до 20 мм и не более 1 мм при толщине проката свыше 20 мм, а также местные подрезы длиной до 20 % длины шва, следует исправлять зачисткой без последующей заварки с учетом требований технологической документации по сварке.

11.5.3 Исправление дефектов заваркой дефектных участков следует выполнять по 11.5.3.1 – 11.5.3.5.

11.5.3.1 Исправлению путем частичного или полного удаления дефектного шва с последующей заваркой места удаления дефекта (без повторной сварки всего соединения) подлежат участки сварного шва сварных конструкций, если размеры выборки после удаления дефектного участка шва не превышают предельных значе-

ний, указанных в нормативных документах по сварке конструкций, приведенных в приложении Г.

11.5.3.2 Подрезы глубиной более 0,5 мм при толщине проката до 20 мм и более 1 мм при толщине проката свыше 20 мм, а также местные подрезы длиной более 20 % длины шва следует исправлять зачисткой с последующей наплавкой ниточных валиков шириной не более 3,0 мм с последующей зачисткой, обеспечивающей плавный переход от наплавленного металла к основному. При исправлении подрезов следует руководствоваться проектной и технологической документацией на конкретную сварную конструкцию.

11.5.3.3 Неполномерные швы, незаплавленные кратеры заваривают, а затем зачищают шлифовальным инструментом.

11.5.3.4 У трещин в металле сварных соединений определяют протяженность и глубину. Концы трещины засверливают (диаметр отверстия от 5 до 8 мм) с припуском по 15 мм с каждого конца трещины. Затем на участке с трещиной выполняют V-образную разделку кромок с углом раскрытия от 60° до 70°, при этом следует проконтролировать полноту удаления трещины проникающими веществами (капиллярным контролем) по ГОСТ 18442 и выполнить сварку в соответствии с требованиями нормативных документов, приведенных в приложении Г.

При сварке магистральных трубопроводов исправление сварных швов с трещинами не допускается.

11.5.3.5 Дефекты сварных соединений (непровары, несплавления по кромкам, поры и шлаковые включения), превышающие допустимые (см. требования нормативных документов, приведенных в приложении Г), должны удаляться на длину дефектного места плюс по 15 мм с каждой стороны, затем следует провести контроль полноты удаления дефекта проникающими веществами (капиллярным контролем) по ГОСТ 18442, оформить протокол контроля по форме приложения К и выполнить сварку в соответствии с требованиями нормативных документов, приведенных в приложении Г.

11.5.4 Заварку дефектных участков сварных швов следует выполнять способами и материалами, указанными в технологической документации по сварке.

11.5.5 Исправленные участки сварного шва подвергают повторному контролю физическими методами в соответствии с требованиями проекта и нормативных документов, приведенных в приложении Г. Если в исправленном участке обнаружены дефекты, ремонт сварного шва выполняют в соответствии с 11.5.3.5.

11.5.6 Количество исправлений одного и того же участка сварного соединения не должно превышать двух. При обнаружении дефектов в сварном соединении после второго исправления, сварное соединение бракуют, последующий ремонт следует выполнять путем вырезки (полного удаления) всего сварного соединения с последующей установкой специальной вставки, например, «катушки» в соответствии с СП 75.13330¹⁾ и ПБ 03-585-03 [32] (пункт 7.3.22).

Ремонт дефектных участков сварных соединений трубопроводов допускается выполнять только один раз.

11.5.7 При сварке арматуры и закладных изделий железобетонных конструкций исправление дефектов сварных соединений выполняют в соответствии с РТМ 393-94 [13].

11.5.8 Сварные соединения полиэтиленовых труб, забракованные при визуальном и измерительном контроле и при испытаниях по ГОСТ Р 52779, исправлению не подлежат, их необходимо вырезать.

11.5.9 Паяные соединения следует исправлять по 14.19.10.

12 Правка деформированных конструкций

12.1 Остаточные деформации сварной конструкции, полученные в процессе транспортировки и после сварки, превышающие установленные в нормативных документах по сварке конструкций, приведенных в приложении Г, следует исправлять

¹⁾ СНиП 3.05.05-84 (пункт 4.15).

механической, термической и термомеханической правкой в соответствии с 12.3 и технологической документацией.

Правку выполняют только для тех элементов конструкции, для которых правка допустима.

12.2 В процессе правки недопустимо образование вмятин и повреждений поверхности металла.

Примечание – В заводских условиях механическую правку после сварки выполняют в валках и станах для правки грибовидности.

12.3 Термическую и термомеханическую правку следует выполнять местным нагревом металла до температуры, указанной в технологической документации.

Термомеханическую правку сложных форм деформаций с применением статических нагрузок (создаваемых пригрузом, домкратами, распорками) выполняют при температуре нагрева мест деформации от + 650 °С до + 700 °С. Остывание металла в процессе правки ниже + 600 °С не допускается.

12.4 Запрещается охлаждать нагретый при правке металл водой или обдувом сжатым воздухом.

12.5 После правки конструкции должен быть проведен визуальный и измерительный контроль сварных соединений в соответствии с РД 03-606-03 [24] на отсутствие трещин.

13 Исполнительная документация на сварочные работы

13.1 При выполнении сварочных работ должна вестись следующая исполнительная документация:

- документы о результатах входного контроля свариваемых материалов, сварочных материалов и сварочного оборудования в соответствии с 9.2;
- документы об испытаниях сварочных материалов в соответствии с 5.6;
- журнал сварочных работ в соответствии с 7.2.1;

СТО НОСТРОЙ 2.10.64-2012

- исполнительная схема (сварочный формуляр) сварных швов, по форме, приведенной в приложении Т;
- акты освидетельствования скрытых работ по РД 11-02-2006 [25] (приложение 3);
- акты освидетельствования ответственных конструкций по РД 11-02-2006 [25] (приложение 4);
- акты, заключения и протоколы по неразрушающему и разрушающему контролю сварных соединений по разделу 10;
- акты и протоколы испытаний и измерений, предусмотренных проектной и нормативной документацией;
- журнал антикоррозионной защиты в соответствии с СП 70.13330;
- материалы по научно-техническому сопровождению строительства в соответствии с МРДС 02-08 [33], если это предусмотрено проектом;
- иные документы, отражающие фактическое исполнение проектных решений.

13.2 Состав исполнительной документации должен уточняться в каждом конкретном случае в зависимости от вида сварки и свариваемых конструкций и материалов.

14 Особенности выполнения сварочных работ для отдельных видов строительных работ

14.1 Сварка металлических конструкций зданий и сооружений

14.1.1 Сварочные материалы рекомендуется выбирать для ручной дуговой сварки по ГОСТ 5264, механизированной и автоматической сварки по ГОСТ 14771 и ГОСТ 8713, для сварки углеродистых и низколегированных сталей в соответствии с 5.1 и СП 16.13330.

Примечание – Основные элементы сварных металлических конструкций зданий и со-

оружий и применяемые для их изготовления материалы приведены в У.1 (приложение У).

14.1.2 В качестве защитного газа для механизированной сварки должен применяться углекислый газ высшего и первого сортов по ГОСТ 8050 или смесь газов согласно 5.13. Использование технической углекислоты в качестве защитного газа при сварке не допускается.

Для механизированной и автоматической дуговой сварки сталей по ГОСТ 14771 и ГОСТ 8713 флюсы следует применять в соответствии с требованиями проектной документации и 5.16.

14.1.3 Сварку конструкций из коррозионно-стойкой стали по ГОСТ 5632 следует выполнять ручной дуговой сваркой по ГОСТ 5264 электродами, изготавливаемыми по ГОСТ 10052 и техническим условиям, а также импортными электродами.

14.1.4 Ответственные строительные конструкции из коррозионно-стойкой стали по ГОСТ 5632, конструкции из алюминиевых сплавов, а также конструкции, к дизайну которых предъявляют повышенные требования, следует выполнять ручной или механизированной аргонодуговой сваркой по ГОСТ 5264, ГОСТ 14771 и ГОСТ 14806.

14.1.5 В качестве защитного газа при сварке коррозионно-стойкой стали и алюминиевых сплавов, указанных в 14.1.4, должен применяться аргон высшего сорта по ГОСТ 10157.

14.1.6 Ручную и механизированную сварку стальных металлоконструкций следует выполнять в соответствии с 7.2.3 – 7.2.14 без подогрева при температуре воздуха не ниже, указанной в таблице 2. При температуре окружающего воздуха выше минус 20 °С, но ниже указанной в таблице 2, сварку следует производить с подогревом стали до температуры от + 100 °С до + 150 °С в зоне выполнения сварки на ширину не менее 100 мм с каждой стороны.

Таблица 2

Толщина стали, мм	Температура воздуха, °С			
	Углеродистая сталь		Низколегированная сталь	
	Тип конструкции			
	Решетчатые	Листовые объемные и сплошно- стенчатые	Решетчатые	Листовые объемные и сплошно- стенчатые
До 16 включительно	– 20	– 20	– 20	– 20
Свыше 16 до 30 включительно	– 15	– 15	– 10	– 10
Свыше 30 до 40 включительно	– 10	– 10	0	5
Свыше 40	0	0	5	10

14.1.6.1 Сварку при отрицательной температуре воздуха (без подогрева) следует выполнять теми же электродами и сварочной проволокой, что и при положительной температуре, если иное не установлено технологической документацией по сварке на конкретную свариваемую конструкцию.

14.1.6.2 Автоматическую сварку по ГОСТ 8713 металлоконструкций из углеродистой и низколегированной стали при температуре воздуха до минус 20 °С следует выполнять по технологической документации по сварке для положительной температуры при обеспечении требуемого качества шва.

При температуре воздуха ниже минус 20 °С автоматическую сварку выполняют по специально разработанной технологической документации по сварке, предусматривающей увеличение тепловложения и снижение скорости охлаждения, а также обеспечивающей получение качественных сварных швов.

14.1.6.3 При температуре окружающего воздуха ниже минус 5 °С все швы, выполняемые всеми видами сварки, заваривают от начала до конца без перерыва и в последовательности, предусмотренной технологическим процессом сварки.

Перерыв допускается при смене электрода или проволоки и при зачистке шва в месте сварки.

Прекращать сварку до выполнения проектного размера шва и оставлять неза-

варенными отдельные участки шва не допускается.

В случае вынужденного прекращения сварки (из-за отсутствия электроэнергии, выхода из строя аппаратуры и т.п.) процесс следует возобновлять только после подогрева металла в соответствии с технологией сварки, разработанной для данной металлоконструкции.

14.1.7 При сварке стыковых швов следует учитывать, что:

- техника дуговой сварки многослойных, односторонних и двусторонних симметричных и несимметричных швов при температуре окружающего воздуха ниже минус 15 °С для толщины металла до 16 мм не отличается от техники сварки при нормальной температуре;

- при толщине металла более 16 мм и температуре окружающего воздуха ниже минус 15 °С сварку первых двух слоев следует выполнять с сопутствующим подогревом в соответствии с 7.2.16;

- при несимметричных швах и толщине металла до 35 мм в первую очередь следует заваривать основную часть шва;

- сварку соединений с подваркой следует вести после сварки основного шва, если эти требования невыполнимы, то проводят кантовку элемента;

- при сварке металла толщиной от 36 до 60 мм обязательно проводят кантовку конструкций для наложения подварочного слоя с противоположной стороны после сварки первых 4 – 5 слоев, заварку шва проводить полностью с одной стороны не допускается;

- сварку листов объемных металлоконструкций из стали толщиной более 20 мм следует вести каскадом или горкой, двусторонней сваркой секциями в соответствии с 7.2.7 и другими методами, обеспечивающими получение сварного соединения требуемого качества;

- зачистку корня шва, если она предусматривается технологическим процессом, следует производить путем вырубки или шлифовки. Вырубку металла выполняют только после его подогрева до температуры от + 100 °С до + 150 °С.

14.1.8 При сварке тавровых и угловых соединений следует:

СТО НОСТРОЙ 2.10.64-2012

- при площади сечения шва равной или больше значений, приведенных в таблице 3, и коэффициенте формы провара более 1,3 сварку однослойных и многослойных швов без разделки кромок для всех марок сталей, выполнять без подогрева основного металла;

- при определении минимальной площади сечения шва и минимального катета шва руководствоваться таблицей 3;

- при площади сечения шва менее рекомендуемой в таблице 3, а коэффициенте формы провара менее 1,3 и невозможности его изменения, при сварке для всех марок сталей при температуре воздуха минус 15 °С и ниже проводить подогрев металла до температуры от + 200 °С до + 220 °С;

- сварку многослойных швов с разделкой кромок по ГОСТ 5264 и ГОСТ 14771 выполнять при соблюдении условий 14.1.7, принятых для многослойных стыковых швов.

Таблица 3

Максимальная толщина свариваемого элемента, мм	Минимальная площадь сечения шва, мм ²	Минимальный катет, мм
7 – 10	50	6
11 – 22	85	8
23 – 40	105	9
41 и более	130	10

14.1.9 Дефектные участки шва должны завариваться только после предварительного подогрева свариваемых деталей.

14.2 Сварка арматуры и закладных изделий железобетонных конструкций

14.2.1 Типы сварных соединений арматуры между собой и с плоскими элементами проката закладных изделий железобетонных конструкций, размеры конструктивных элементов, виды сварки, техника и технология сварки, контроль должны соответствовать проектной документации и, в зависимости от свариваемой конструкции, ГОСТ 14098, ГОСТ 10922, ГОСТ 23858, СП 70.13330, СП 48.13330, СП 130.13330, СП 63.13330, РТМ 393-94 [13] или ТСН 102-00 [34].

Примечание – Применяемые сварные арматурные изделия приведены в У.2 (приложение У).

14.2.2 Сборку и укладку арматуры следует выполнять в соответствии с проектной документацией и с фиксацией, обеспечивающей пределы требуемых допусков по ГОСТ 10922 и СП 70.13330.

14.2.3 Сборка арматурных изделий может выполняться вязкой, точечной сваркой и дуговой сваркой точечными прихватками, кроме арматурных изделий, изготовленных из стали марки 35ГС класса А500 (А-III) по ГОСТ 10884, в соответствии с 14.2.1.

14.2.4 Соединения пластин закладных изделий, элементов стенок жесткости, узлов опирания лестниц и других монтажных соединений рекомендуется выполнять ручной дуговой сваркой, а тавровые соединения арматурных анкеров через профнастил к элементам металлических конструкций – сваркой под флюсом по ГОСТ 14098 и РТМ 393-94 [13].

14.2.5 Рекомендуется на приобъектном участке изготавливать арматурные сетки и каркасы, удлинять арматурные стержни контактной стыковой и точечной сваркой, а на монтаже – дуговой сваркой ручными или механизированными способами, в соответствии с РТМ 393-94 [13].

14.2.6 Сварку нахлесточных соединений стержней закладных изделий рекомендуется выполнять дуговой сваркой протяжёнными швами, а тавровых соединений – ручной дуговой сваркой валиковыми швами в раззенкованное отверстие, в соответствии с РТМ 393-94 [13].

14.2.7 Бетонирование сварной конструкции и антикоррозионная защита до проведения контроля сварных соединений не допускаются.

14.2.8 Контроль сварных монтажных соединений арматуры следует выполнять в соответствии с проектной документацией и требованиями ГОСТ 10922, СП 70.13330, ГОСТ 23858, РТМ 393-94 [13], ТСН 102-00 [34].

14.3 Сварка конструкций стальных пролетных строений мостов, эстакад и путепроводов

14.3.1 Для сварных соединений выбираются сварочные материалы с учетом класса прочности и марки применяемой стали, вида сварки и типа сварного соединения. Рекомендуется выбирать сварочные материалы в соответствии с СП 35.13330 (пункт 8.4), СТО-ГК «Трансстрой»-012-2007 [35] (пункт 9.1), СТО-ГК «Трансстрой»-005-2007 [36] (пункт 6.1) и согласно требованиям раздела 5 настоящего стандарта.

Примечание – Основные элементы сварных конструкций стальных пролетных строений мостов, эстакад и путепроводов и применяемые для их изготовления материалы приведены в У.3 (приложение У).

14.3.2 Перед началом сварочных работ качество сварочных материалов следует проверить путем сварки и испытания контрольных технологических проб в соответствии с СТО-ГК «Трансстрой»-012-2007 [35] (раздел 9) с определением механических свойств. Сварку контрольных технологических проб выполняют на стройплощадке конкретного строящегося объекта.

14.3.3 По результатам испытаний контрольных проб следует оформлять протоколы испытаний и заключения о возможности применения конкретных партий аттестованных сварочных материалов при монтаже металлоконструкций конкретного пролетного строения.

14.3.4 К сварочным работам конструкций стальных мостов допускаются сварщики и специалисты сварочного производства, аттестованные в соответствии с ПБ 03-273-99 [1] согласно требованиям 4.3 настоящего стандарта.

14.3.5 Сварку конструкций пролетных строений следует выполнять в соответствии с СП 46.13330, применяя следующие виды сварки:

- автоматическая сварка под флюсом, в том числе с применением гранулированной металлохимической присадки на формирующих подкладках в соответствии с СТО-ГК «Трансстрой»-005-2007 [36] (пункт 8.1 и таблицы 5 – 8);

- механизированная сварка под флюсом в соответствии с СТО-ГК «Транс-

строй»-005-2007 [36] (пункт 8.10);

- механизированная сварка плавящимся электродом в среде активных газов и смесях в соответствии с СТО-ГК «Трансстрой»-005-2007 [36] (пункт 8.10 и таблица 9);

- механизированная сварка порошковой проволокой в среде активных газов и смесях в соответствии с СТО-ГК «Трансстрой»-005-2007 [36] (пункт 8.10 и таблица 10);

- ручная дуговая сварка покрытыми электродами в соответствии с СТО-ГК «Трансстрой»-005-2007 [36] (пункты 8.11 – 8.17 и таблицы 11 и 12);

- автоматическая сварка самозащитной порошковой проволокой в соответствии с СТО-ГК «Трансстрой»-005-2007 [36] (пункты 8.20 – 8.24).

14.3.6 При осуществлении операционного контроля следует выполнять геодезический контроль в плане, в профиле (по стройподъему) и по длине собираемых металлоконструкций до и после их сварки с учетом требований 9.2 и СТО-ГК «Трансстрой»-005-2007 [36] (пункт 10.14).

Одностороннюю автоматическую сварку под флюсом стыковых соединений, в том числе и с применением металлохимической присадки, следует выполнять только «на подъем» в соответствии с СТО-ГК «Трансстрой»-005-2007 [36] (пункты 9.6 – 9.19).

14.3.7 Собранные на прихватках стыки должны приниматься до постановки формирующих медных подкладок. Любые недопустимые отклонения по сборке следует устранять путем частичной или полной разрезки прихваток стыка с последующей сборкой и повторной приемкой согласно СТО-ГК «Трансстрой»-005-2007 [36] (пункты 7.4 – 7.11).

Постановка медных подкладок не должна превышать 3 ч при положительной температуре воздуха и 1,5 ч при отрицательной. По истечению этого срока собранные стыки повторно подвергаются контролю и приемке под постановку подкладок.

14.3.8 Для создания сквозной системы контроля сборочно-сварочных ра-

бот следует разрабатывать в соответствии с СТО-ГК «Трансстрой»-005-2007 [36] (пункт 10.4) маркировочную схему сварных швов, в которой присваивается наименование и порядковый номер каждому сварному шву, а также наименование, порядковый номер швам и плитам, прошедшим укрупнительную сборку.

14.3.9 Сборку и сварку всех металлоконструкций пролетных строений стальных мостов при температурах окружающего воздуха минус 20 °С и ниже следует выполнять в соответствии с СТО-ГК «Трансстрой»-005-2007 [36] (раздел 7).

14.4 Сварка опор воздушных линий электропередачи

14.4.1 При монтаже опор линий электропередачи (ЛЭП) в соответствии с РД 34.15.132-96 [37] (пункты 6.3.1 – 6.3.5) следует применять:

- ручную дуговую сварку покрытыми электродами;
- механизированную сварку в защитных газах проволокой сплошного сечения;
- механизированную сварку порошковой проволокой в активных газах;
- механизированную сварку самозащитной порошковой проволокой.

14.4.2 Монтаж и сборку конструкций следует вести в соответствии с проектной, технологической документацией по сварке и СП 70.13330.

Примечание – Основные конструктивные элементы сварных опор ЛЭП и применяемые для их изготовления материалы приведены в У.4 (приложение У).

14.4.3 При укрупнительной сборке монтаж элементов конструкции следует выполнять с помощью сварки.

14.4.4 Укрупнительные и монтажные стыки под сварку следует собирать с помощью сборочно-сварочных приспособлений, стяжных тавров, упоров, скоб и других фиксирующих устройств по МДС 53-1.2001 [38].

Временное закрепление собираемых элементов производят с использованием болтов по ГОСТ 15589 и ГОСТ 7798 для нерасчетных и расчетных соединений соответственно, а также с помощью фиксирующих скоб и прихваток.

14.4.5 Конструктивные элементы и размеры, собранных под сварку соединений, должны соответствовать требованиям проектной, технологической до-

кументации по сварке и ГОСТ 5264, ГОСТ 11534, ГОСТ 14771, ГОСТ 23518, МДС 53-1.2001 [38] (пункты 17.4.1 – 17.4.5). Допускается применять нестандартные соединения, если требования к ним оговорены в проектной документации.

Сварку и контроль монтажных соединений конструкций следует выполнять в соответствии с РД 34.15.132-96 [37] и МДС 53-1.2001 [38].

14.4.6 Сварку жестких узлов конструкций следует выполнять с использованием техники сварки, замедляющей скорость и время охлаждения металла (например, по РД 34.15.132-96 [37]), в рациональной последовательности выполнения швов для снижения сварочных напряжений в сварных соединениях.

14.4.7 Сварку односторонних соединений с полным проплавлением не доступных с обратной стороны от разделки кромок следует выполнять с использованием специальных устройств, формирующих обратную сторону корня шва, по специальным технологическим картам сварки односторонних соединений с гарантированным проплавлением и обратным формированием корня шва.

14.4.8 Выполнение каждой последующей операции при монтаже металлоконструкций опор ЛЭП разрешается только после осуществления контроля выполнения работ на предыдущей операции по 9.3.1 – 9.3.4.

14.4.9 Для контроля сварных соединений должен проводиться по 10.2.2, 10.2.4.1, 10.2.5 их визуальный и измерительный контроль, ультразвуковой контроль, а при необходимости уточнения данных ультразвукового контроля – радиографический контроль.

14.5 Сварка металлических систем водопровода и канализации внутренних инженерных сетей

14.5.1 Сварку металлических внутренних систем водопровода и канализации следует выполнять в соответствии с СП 30.13330 и СП 73.13330.

14.5.2 Сварку выполняют ручной дуговой сваркой или механизированными и автоматическими видами в соответствии с СП 73.13330 (пункт 4.6).

14.5.3 Типы сварных соединений стальных трубопроводов и конструктивные размеры сварного шва следует выбирать по ГОСТ 16037.

14.5.4 Узлы трубопроводов систем внутреннего холодного и горячего водоснабжения должны испытываться на герметичность гидростатическим или манометрическим методом в соответствии с СП 30.13330 (пункты 11.2 и 11.5) и СП 73.13330 (пункты 5.1.9 – 5.1.12, подраздел 7.2) на месте их изготовления.

14.5.5 Все сварные соединения стальных труб подлежат визуальному и измерительному контролю.

14.5.6 Виды и объем контроля сварных соединений определяется в соответствии с разделами 9 и 10 и проектной документацией.

14.5.7 При контроле сварных соединений в сварном шве не должно быть трещин, пор, раковин, подрезов, незаваренных кратеров, а также пережогов и подтеков наплавленного металла.

14.6 Сварка систем вентиляции и кондиционирования воздуха

14.6.1 При сварке систем вентиляции и кондиционирования следует руководствоваться СП 60.13330 и СП 73.13330.

14.6.2 Для сварных соединений прямых участков и фасонных частей воздухопроводов из тонколистовой кровельной и коррозионно-стойкой стали должны применяться в соответствии с СП 73.13330 (пункт 5.3.4) следующие виды сварки:

- ручная дуговая сварка;
- плазменная сварка;
- автоматическая и механизированная дуговая сварка под слоем флюса или в среде углекислого газа;
- контактная сварка.

14.6.3 Для сварки воздухопроводов из листового алюминия и его сплавов следует применять в соответствии с СП 73.13330 (пункт 5.3.4) следующие виды сварки:

- автоматическую аргонодуговую сварку плавящимся электродом;
- ручную аргонодуговую сварку неплавящимся электродом с присадочной проволокой;
- газовую сварку.

14.6.4 Для сварки воздухопроводов из титана следует применять аргонодуговую сварку плавящимся электродом в соответствии с СП 73.13330 (пункт 5.3.4).

14.6.5 Воздуховоды из тонколистовой кровельной стали диаметром и размером большей стороны до 2000 мм должны быть изготовлены спирально-замковыми или прямошовными на фальцах, спирально-сварными или прямошовными на сварке, а воздухопроводы, имеющие размер стороны более 2000 мм, – панельными.

14.6.6 Воздуховоды из листового алюминия и его сплавов толщиной до 1,5 мм следует выполнять на фальцах, толщиной от 1,5 до 2 мм – на сварке или на фальцах, а при толщине листа более 2 мм – только на сварке.

14.6.7 Стальные листы толщиной менее 1,5 мм должны свариваться внахлест, а толщиной от 1,5 до 2 мм – внахлест или встык. Листы толщиной свыше 2 мм свариваются встык.

14.6.8 На прямых участках воздухопроводов прямоугольного сечения при стороне сечения более 400 мм следует делать жесткости в виде перегибов (зигов) с шагом от 300 до 500 мм по периметру воздухопровода или диагональные перегибы (зиги). При стороне воздухопровода более 1000 мм следует устанавливать наружные или внутренние рамки жесткости, которые не должны выступать внутрь воздухопровода более чем на 10 мм. Рамки жесткости закрепляются точечной сваркой или заклепками в соответствии с СП 73.13330 (пункт 5.3.8).

14.6.9 Для контроля выполнения работ следует выполнять визуальный и измерительный контроль и проверку на герметичность участков воздухопроводов по СП 73.13330 (подраздел 7.6).

14.7 Сварка наружных трубопроводов водопроводных и канализационных из металлических материалов

14.7.1 При сварке наружных систем водоснабжения следует руководствоваться СП 31.13330 и СП 129.13330¹⁾.

14.7.2 Соединения запорной арматуры с трубопроводом должны выполнять-

¹⁾ СНиП 3.05.04-85 (пункты 3.18 – 3.43).

ся сварными.

14.7.3 При сборке стыков труб без подкладного кольца смещение кромок не должно превышать 20 % толщины стенки, но не более 3,0 мм. Для стыковых соединений, собираемых и свариваемых на остающемся цилиндрическом кольце, смещение кромок изнутри трубы не должно превышать 1,0 мм.

14.7.4 Сборку труб диаметром свыше 100 мм, изготовленных с продольным или спиральным сварным швом, следует выполнять со смещением швов смежных труб не менее чем на 100 мм. При сборке стыка труб, у которых заводской продольный или спиральный шов сварен с двух сторон, смещение этих швов допускается не производить.

14.7.5 Сборку труб для сварки следует выполнять с помощью центраторов.

Примечание – Рекомендуемые приспособления для сборки стыков труб приведены в РД 153-34.1-003-01 [14] (приложение 11).

14.7.6 Сварку и прихватку стыковых соединений труб следует вести при температуре наружного воздуха не ниже минус 50 °С. При этом сварку труб без подогрева допускается выполнять:

- при температуре воздуха до минус 20 °С – при применении труб из углеродистой стали с содержанием углерода не более 0,24 % (независимо от толщины стенки трубы), а также труб из низколегированной стали с толщиной стенок не более 10 мм;

- при температуре наружного воздуха до минус 10 °С – при применении труб из углеродистой стали с содержанием углерода свыше 0,24 %, а также труб из низколегированной стали с толщиной стенок свыше 10 мм.

При температуре наружного воздуха ниже вышеуказанных пределов сварочные работы должны выполняться с подогревом в специальных кабинах до достижения допустимой температуры или с подогревом на открытом воздухе концов свариваемых труб на длину не менее 200 мм до температуры не ниже + 200 °С по СП 129.13330¹⁾.

¹⁾ СНиП 3.05.04-85 (пункт 3.30).

14.7.7 При ручной дуговой сварке покрытыми электродами в соответствии с СП 129.13330¹⁾ отдельные слои шва должны накладываться так, чтобы их замыкающие участки в соседних слоях не совпадали один с другим, а смещение «замков» относительно друг друга составляло не менее 15 мм, размер «замка» устанавливается в этих же пределах.

14.7.8 После окончания сварки необходимо обеспечить постепенное понижение температуры стыков и прилегающих к ним зон труб путем укрытия их асбестовым полотном или другим способом.

14.7.9 При контроле сварных соединений стальных трубопроводов следует выполнять проверку сплошности сварных стыков, с целью выявления внутренних дефектов, ультразвуковым и (или) радиографическим методами в соответствии с СП 129.13330²⁾. Применение ультразвукового метода допускается только в сочетании с радиографическим, которым должно быть проверено не менее 10 % общего числа стыков, подлежащих контролю.

14.7.10 На трубопроводах диаметром 1020 мм и более сварные стыки, сваренные без подкладного кольца, следует по СП 129.13330³⁾ подвергать визуальному и измерительному контролю снаружи и изнутри трубы, в остальных случаях – только снаружи.

14.7.11 Стыки с недопустимыми дефектами подлежат удалению или исправлению и повторному контролю в соответствии с СП 129.13330⁴⁾.

Исправление дефектов в сварных соединениях и контроль исправленных участков выполняют в соответствии с СП 129.13330⁵⁾.

¹⁾ СНиП 3.05.04-85 (пункт 3.32).

²⁾ СНиП 3.05.04-85 (пункт 3.34).

³⁾ СНиП 3.05.04-85 (пункт 3.36).

⁴⁾ СНиП 3.05.04-85 (пункт 3.41).

⁵⁾ СНиП 3.05.04-85 (пункт 3.42).

14.8 Сварка трубопроводов водопроводных и канализационных из полимерных материалов

14.8.1 Сварку систем внутренних и наружных сетей водоснабжения и канализации из труб и соединительных деталей из полимерных материалов выполняют в соответствии с требованиями СП 129.13330, СП 40-102-2000 [15], СН 478-80 [16] и СП 40-101-96 [17].

14.8.2 Соединение труб из полиэтилена ПЭ63, ПЭ80 и ПЭ100 между собой и с фасонными частями следует выполнять сваркой нагретым инструментом (стыковой, раструбной) или сваркой с закладными нагревательными элементами в соответствии с СП 40-102-2000 [15]. Трубы из ПВХ допускается сваривать нагретым газом с присадкой из прутка в соответствии с СН 478-80 [16].

14.8.3 Стыковая сварка рекомендуется для соединения между собой труб и соединительных деталей наружным диаметром более 50 мм и толщиной стенки более 4 мм. Раструбная сварка рекомендуется для труб наружным диаметром до 160 мм и стенками любой толщины.

14.8.4 При стыковой сварке максимальная величина несовпадения кромок не должна превышать 10 % номинальной толщины стенки трубы.

14.8.5 Сварку при помощи соединительных деталей с закладными электронагревательными элементами применяют для соединения пластмассовых труб диаметром свыше 20 мм с любой толщиной стенки, а также для приварки к трубопроводу седловых отводов.

Сварку трубопроводов с применением соединительных деталей с закладными нагревателями производят при температуре окружающего воздуха не ниже минус 5 °С и не выше + 35 °С по СП 40-102-2000 [15] (пункт 7.3.9).

14.8.6 Для сварки следует использовать установки (устройства), обеспечивающие поддержание параметров технологических режимов в соответствии с ГОСТ Р ИСО 12176-1 и ГОСТ Р ИСО 12176-2.

14.8.7 Контроль сварных соединений выполняют в соответствии с требо-

ваниями СП 129.13330, СП 40-102-2000 [15], СН 478-80 [16] и СП 40-101-96 [17] путем:

- проверки размеров сопрягаемых деталей и размеров рабочих элементов нагревателя, осуществляемой до начала сварочных работ, а также рабочего состояния применяемых при сварке приспособлений в соответствии с ГОСТ Р ИСО 12176-1 и ГОСТ Р ИСО 12176-2;

- визуального и измерительного контроля сварных стыков по 14.8.8 – 14.8.9;

- проведения испытаний на одноосное растяжение (отдир) и изгиб в соответствии с ГОСТ Р 52779 (приложение Е) и СН 478-80 [16] (пункты 8.14 – 8.18);

- проведения испытания на сплющивание в соответствии с ГОСТ Р 52779 (приложение Д);

- проведения испытания на отрыв в соответствии с ГОСТ Р 52779 (приложение В).

14.8.8 Визуальному и измерительному контролю подлежат все сварные стыки в соответствии с СН 478-80 [16] (пункт 8.12) для выявления:

- перекосов в соединении;

- перегрева материала стенок свариваемых деталей;

- зон непровара (пустот) между сваренными деталями;

- недостаточного или слишком значительного валика, а также несимметричности и неравномерности его по периметру (у соединений, полученных стыковой сваркой).

14.8.9 Сварные соединения должны удовлетворять следующим требованиям:

- отклонение величины углов между осевыми линиями трубопровода и фасонной части в месте стыка не должно превышать 10° ;

- наружная поверхность раструбов фасонных частей, сваренных с трубами, не должна иметь трещин, складок или других дефектов, вызванных перегревом деталей;

- у кромки раструба фасонной части, сваренной с трубой, должен быть виден

СТО НОСТРОЙ 2.10.64-2012

сплошной (по всему периметру) валик оплавленного материала, слегка выступающий за торцевую поверхность раструба и наружную поверхность трубы;

- наружный валик сварного шва должен быть симметричным и равномерно распределенным по ширине и всему периметру трубы; высота валика должна быть не более 2,5 мм для труб с толщиной стенки до 10 мм и от 3 до 4 мм для труб с толщиной стенки более 10 мм, а смещение кромок сварного соединения не должно превышать 10 % номинальной толщины стенки свариваемой трубы.

14.8.10 Сварные соединения следует испытывать в соответствии с 14.8.7:

- сварные стыковые соединения на статический изгиб и растяжение;

- раструбные сварные соединения на отдир;

- муфтовые соединения с закладными нагревателями испытывают на сплющивание, а седловые отводы – на отрыв.

14.8.11 Напорные и безнапорные трубопроводы водоснабжения и канализации должны испытываться на прочность и плотность (герметичность) гидравлическим или пневматическим способом дважды (предварительно и окончательно) в соответствии с СН 478-80 [16] (пункты 11.11 – 11.22).

14.8.11.1 Предварительное испытательное (избыточное) гидравлическое давление при испытании на прочность, выполняемом до засыпки траншеи и установки арматуры (гидрантов, предохранительных клапанов, вантузов), должно быть равно расчетному рабочему давлению, умноженному на коэффициент 1,5.

14.8.11.2 Окончательное испытательное гидравлическое давление при испытании на плотность, выполняемом после засыпки траншеи и завершения всех работ на данном участке трубопровода, но до установки гидрантов, предохранительных клапанов и вантузов, вместо которых на время испытания устанавливаются заглушки, должно быть равно расчетному рабочему давлению, умноженному на коэффициент 1,3.

14.9 Сварка наружных трубопроводов теплоснабжения с температурой теплоносителя до 115 °С

14.9.1 При монтаже стальных наружных сетей теплоснабжения с температурой теплоносителя до 115 °С допускается применять все виды сварки, обеспечивающие качество сварных соединений.

14.9.2 Типы сварных соединений стальных трубопроводов и конструктивные размеры сварного шва должны выбираться по ГОСТ 16037.

Примечание – Материалы труб, применяемые для сварных трубопроводов тепловых сетей, приведены в У.5 (приложение У).

14.9.3 Сборку стыков труб под сварку следует производить в соответствии с СП 74.13330¹⁾ с помощью монтажных центровочных приспособлений, приведенных в РД 153-34.1-003-01 [14] (приложение 11).

Смещение кромок внутри трубы при сборке и сварке стыков труб без подкладного кольца должно соответствовать СП 74.13330²⁾. Смещение кромок деталей с внутренней стороны определяется по РД 03-606-03 [24].

При сборке стыка с помощью прихваток требования к расположению прихваток, их протяженности и высоте в зависимости от диаметра трубы и толщины ее стенки должны соответствовать СП 74.13330.

14.9.4 Сварку трубопроводов тепловых сетей следует выполнять в соответствии с СП 74.13330.

Стыки трубопроводов диаметром 920 мм и более, свариваемые без остающегося подкладного кольца, следует осуществлять с подваркой корня шва внутри трубы по СП 74.13330³⁾.

Примечание – Выполнение сварки внутри трубопровода осуществляется в соответствии с нарядом-допуском на производство работ повышенной опасности. Порядок выдачи и форма наряда-допуска установлены в СНиП 12-04-2002.

¹⁾ СНиП 3.05.03-85 (пункт 5.8).

²⁾ СНиП 3.05.03-85 (пункт 5.7).

³⁾ СНиП 3.05.03-85 (пункт 5.6).

14.9.5 Методы и объемы контроля и нормы оценки качества сварных соединений трубопроводов тепловых сетей следует применять по СП 74.13330.

14.10 Сварка наружных трубопроводов теплоснабжения с температурой теплоносителя 115 °С и выше

14.10.1 Сварку трубопроводов теплоснабжения с температурой теплоносителя от 115 °С до 425 °С следует выполнять по РД 153-34.1-003-01 [14].

14.10.2 Требования к сварочным материалам, технологии сборки и сварки стыков труб, контролю сварных соединений и оформлению документации на сварочные работы должны устанавливаться в соответствии с РД 153-34.1-003-01 [14].

Примечание – Материалы труб, применяемых для сварных трубопроводов тепловых сетей, приведены в У.6 (приложение У).

14.10.3 Арматуру (клапаны, задвижки), присоединяемую к трубам стыковым сварным швом, следует приваривать с соблюдением тех же режимов и технологии, что и при сварке стыков трубопроводов соответствующего диаметра и марки стали.

14.10.4 При монтаже стыки приварки арматуры к трубам из углеродистых и низколегированных конструкционных сталей при толщине стенки более 20 мм следует сваривать неповоротными. Если сварку выполняют на вращающихся устройствах, то такие стыки, независимо от толщины стенки, допускается сваривать поворотными.

14.10.5 Приварка арматуры должна выполняться на подкладных кольцах.

Примечание – Подкладные кольца для приварки арматуры поставляются изготовителем вместе с арматурой.

В случае отсутствия или утери подкладного кольца допускается его изготавливать на строительной площадке из отрезка трубы или полосы стали, той же марки, что и труба.

14.10.6 При выполнении стыковых соединений арматуры с трубами следует учитывать требования по подогреву стыков при сборке и сварке, установленные РД 153-34.1-003-01 [14].

14.11 Сварка сетей газораспределения и газопотребления

14.11.1 Электроды, сварочную проволоку, флюсы следует выбирать в соответствии с маркой свариваемой стали, сварочной технологией, температурой воздуха при которой осуществляется строительство газопровода в соответствии с ПБ 12-529-03 [39]. Применяемые сварочные материалы должны соответствовать требованиям раздела 5. Рекомендуется выбирать сварочные материалы в соответствии с СП 42-102-2004 [40] и РД 01-001-06 [41].

14.11.2 Перед началом производства сварочных работ сварщики выполняют сварку допусковых образцов из стали в соответствии с СП 42-102-2004 [40] и СТО-3135730-08-001-2011 [42], а для труб из полиэтилена – в соответствии с СП 42-103-2003 [26].

Примечание – Квалификационные испытания, определенные в СП 42-102-2004 [40], СП 42-103-2003 [26] и СТО-3135730-08-001-2011 [42], включают в себя проверку наличия действующего аттестационного удостоверения, а также обязательную сварку допусковых стыков.

14.11.3 Для выполнения сварки сетей газораспределения и газопотребления рекомендуется применять виды сварки регламентированные СП 42-102-2004 [40], СП 42-103-2003 [26], РД 01-001-06 [41], СТО-3135730-08-001-2011 [42] и ПБ 12-529-03 [39].

14.11.4 Типы, конструктивные элементы и размеры сварных соединений из металлических труб должны соответствовать проектной документации, ГОСТ 16037, рекомендациям СП 42-102-2004 [40] (пункты 7.51 и 7.54), РД 01-001-06 [41] (пункт 9.1) и СТО-3135730–08–001–2011 [42] (пункт 9.2).

Типы, конструктивные элементы и размеры сварных соединений из полиэтиленовых труб должны соответствовать проектной документации и СП 42-103-2003 [26] (пункты 6.56, 6.70, 8.12, 8.14).

Для полиэтиленовых трубопроводов сварка встык труб или деталей с разной толщиной стенки не допускается, в этом случае применяются только детали с закладными нагревателями.

Примечание – Свариваемые конструктивные элементы систем газораспределения и га-

зопотребления и применяемые в них материалы приведены в У.7 (приложение У).

14.11.5 Для стальных подземных газопроводов следует применять стыковые и угловые соединения, а для полиэтиленовых газопроводов – соединения встык нагретым инструментом или с закладными электронагревателями.

14.11.6 Сборку стыков металлических труб под сварку следует производить на инвентарных опорах с использованием наружных или внутренних центраторов.

14.11.7 Сборку подлежащих сварке полиэтиленовых труб и деталей следует производить в зажимах центратора сварочной машины при сварке нагретым инструментом или в зажимах позиционера¹⁾ при сварке с закладными нагревателями согласно СП 42-103-2003 [26].

14.11.8 Сборку под пайку труб и соединительных деталей необходимо производить в специальных центрирующих приспособлениях, обеспечивающих постоянство зазора в процессе пайки, в соответствии с СП 42-102-2004 [40].

14.11.9 Допустимое отклонение плоскости реза от поперечной плоскости, смещение кромок и величина зазора между свариваемыми трубами должны соответствовать требованиям проектной документации и СП 42-102-2004 [40], СП 42-103-2003 [26].

14.11.10 Прихватки металлических труб в зафиксированном под сварку положении следует выполнять сварочными материалами, применяемыми для сварки основного материала. Количество и геометрические размеры прихваток должны соответствовать СП 42-102-2004 [40], РД 01-001-06 [41], СТО-3135730-08-001-2011 [42].

14.11.11 Последовательность сборочно-сварочных операций на конкретном объекте, применяемую оснастку, инструмент, оборудование, сварочные материалы, режимы сварки, порядок наложения швов и операции по контролю следует выполнять в соответствии с требованиями проектной документации и СП 42-102-2004 [40], СП 42-103-2003 [26], с учетом РД 01-001-06 [41] и

¹⁾ Центрирующего приспособления.

СТО-3135730-08–001–2011 [42].

14.11.12 Контроль сварных соединений следует проводить по ПБ 12-529-03 [39], СП 62.13330, СП 42-102-2004 [40], СП 42-103-2003 [26], РД 01-001-06 [41], СТО-3135730–08–001–2011 [42].

14.11.13 По каждому законченному объекту должна оформляться исполнительная документация в соответствии с требованиями СП 62.13330.

14.11.14 При сварке газопроводов из полиэтиленовых труб и деталей диаметром свыше 250 мм механическая обработка свариваемых кромок должна производиться с применением механического или электрического инструмента.

14.11.15 При сварке газопроводов из полиэтиленовых труб и деталей диаметром свыше 250 мм способом с закладными нагревателями следует применять клинообразные прокладки, а также выполнять технологические операции предварительного прогрева соединяемых элементов непосредственно перед сваркой.

14.11.16 Производство сварочных работ при врезке в газопроводы под давлением следует выполнять по технологическим картам [43].

14.12 Сварка магистральных и промышленных трубопроводов, включая врезку под давлением в действующие трубопроводы

14.12.1 При сварке магистральных и промышленных трубопроводов, а также врезке в них под давлением должны быть выполнены предусмотренные ПБ 03-273-99 [1] требования к допуску сварщиков и дополнительные требования к аттестации сварочного производства, предъявляемые заказчиком.

14.12.2 Виды сварки и технологические варианты сварки магистральных и промышленных трубопроводов рекомендуется выбирать по таблице 4 с учетом требований нормативных документов заказчика.

Таблица 4

Вид сварки	Технологические варианты и особенности применения
Автоматическая сварка под флюсом	<ol style="list-style-type: none"> 1. Односторонняя сварка заполняющих и облицовочного слоев шва поворотных кольцевых стыков труб на постоянном токе. 2. Односторонняя двухдуговая сварка заполняющих и облицовочного слоев шва поворотных кольцевых стыков труб на переменном токе прямоугольной формы. 3. Двухсторонняя сварка поворотных кольцевых стыков труб на трубосварочных базах.
Автоматическая аргонодуговая сварка плавящимся электродом	<ol style="list-style-type: none"> 1. Однодуговая и двухдуговая сварка корневого, заполняющих и облицовочного слоев шва неповоротных кольцевых стыков труб специализированным комплексом оборудования, предназначенным для двухсторонней автоматической сварки в специальную узкую разделку кромок. 2. Однодуговая и двухдуговая сварка всех слоев шва неповоротных кольцевых стыков труб проволокой сплошного сечения специализированным комплексом оборудования, предназначенным для односторонней автоматической сварки в специальную узкую разделку кромок на медном подкладном кольце.
Автоматическая сварка плавящимся электродом в среде активных газов и смесях газов	<ol style="list-style-type: none"> 1. Однодуговая сварка горячего прохода и заполняющих слоев шва неповоротных кольцевых стыков труб проволокой сплошного сечения специализированным комплексом оборудования, предназначенным для двухсторонней автоматической сварки в специальную узкую разделку кромок. 2. Однодуговая и двухдуговая сварка всех слоев шва неповоротных кольцевых стыков труб проволокой сплошного сечения специализированным комплексом оборудования, предназначенным для односторонней автоматической сварки в специальную узкую разделку кромок на медном подкладном кольце. 3. Сварка корневого слоя шва неповоротных кольцевых стыков однодуговыми наружными головками с управляемым переносом капель через дуговой промежуток при использовании специализированных источников сварочного тока (метод STT¹).

Продолжение таблицы 4

Вид сварки	Технологические варианты и особенности применения
Автоматическая сварка порошковой проволокой в среде инертных газов и смесях	Сварка горячего прохода, заполняющих и облицовочного слоев шва неповоротных кольцевых стыков однодуговыми наружными головками.
Автоматическая сварка самозащитной порошковой проволокой	Сварка горячего прохода, заполняющих и облицовочного слоев шва неповоротных кольцевых стыков однодуговыми наружными головками.
Механизированная сварка плавящимся электродом в среде активных газов и смесях	Сварка корневого слоя шва неповоротных кольцевых стыков с управляемым переносом капель через дуговой промежуток при использовании специализированных источников сварочного тока (методы STT, ВКЗ ²), УКП ³).
Механизированная сварка самозащитной порошковой проволокой	Сварка горячего прохода, заполняющих и облицовочного слоев шва неповоротных кольцевых стыков.
Механизированная аргонодуговая сварка плавящимся электродом	Сварка отдельных участков корневого слоя кольцевого шва изнутри трубы в процессе работы специализированного комплекса оборудования, предназначенного для двухсторонней автоматической сварки в специальную узкую разделку кромок.

Продолжение таблицы 4

Вид сварки	Технологические варианты и особенности применения
Ручная дуговая сварка покрытыми электродами	<ol style="list-style-type: none"> 1. Сварка всех слоев шва неповоротных кольцевых стыков электродами с основным покрытием методом «на подъем». 2. Сварка заполняющих и облицовочного слоев шва неповоротных кольцевых стыков электродами с основным покрытием методом «на спуск». 3. Сварка всех слоев шва неповоротных кольцевых стыков электродами с целлюлозным покрытием методом «на спуск». 4. Сварка корневого слоя шва электродами с целлюлозным покрытием методом «на подъем» при выполнении стыков захлестов. 5. Сварка всех слоев шва специальных сварных соединений (захлестов, прямых врезок, разнотолщинных соединений труб с соединительными деталями трубопроводов (СДТ), запорной и регулирующей арматурой (ЗРА) и т.п.) электродами с покрытием основного вида. 6. Исправление дефектов (ремонт) сварных соединений электродами с покрытием основного вида методом «на подъем». 7. Сварка подварочного слоя шва изнутри трубы на отдельных участках или на всем периметре кольцевого шва с использованием электродов с основным покрытием. 8. Сварка отдельных участков корневого слоя кольцевого шва изнутри трубы в процессе работы специализированного комплекса оборудования, предназначенного для двухсторонней автоматической сварки в специальную узкую разделку кромок. 9. Приварка выводов электрохимзащиты. 10. Сварка горячего прохода, заполняющих и облицовочного слоев шва кольцевых стыков.
Ручная аргонодуговая сварка неплавящимся электродом	Сварка всех слоев шва неповоротных кольцевых стыков методом «на подъем».
Термитная сварка	Приварка выводов электрохимзащиты.

Окончание таблицы 4

Вид сварки	Технологические варианты и особенности применения
	<p>¹⁾ STT (Surface Tension Transfer) – перенос капель расплавляемого металла сварочной проволоки за счет сил поверхностного натяжения.</p> <p>²⁾ ВКЗ – перенос капель расплавляемого металла сварочной проволоки за счет применения вынужденных коротких замыканий.</p> <p>³⁾ УКП – управляемый капельный перенос расплавляемого металла сварочной проволоки.</p> <p>Примечания</p> <p>1 Метод сварки «на подъем» применяется:</p> <ul style="list-style-type: none"> - для монтажа промышленных трубопроводов и технологической обвязки узлов и оборудования промышленных и магистральных трубопроводов; - для монтажа линейной части магистральных трубопроводов в случае технически обоснованной невозможности или нецелесообразности применения механизированных или автоматических видов сварки; - для выполнения корневого слоя и первого заполняющего слоя (горячего прохода) по комбинированным технологиям. <p>2 Для комбинированных технологий автоматической, механизированной и ручной сварки используются комбинации видов сварки, при условии, что такая комбинация технологий регламентирована в нормативной документации заказчика.</p>

14.12.3 При монтаже магистральных и промышленных трубопроводов в качестве основного вида сварных соединений следует применять стыковое соединение труб, соединительных деталей трубопроводов и запорной и регулирующей арматуры, имеющих заводскую разделку кромок.

14.12.4 Сварочные материалы должны обеспечивать механические свойства сварных соединений трубопроводов, регламентируемые нормативными документами заказчика.

Сварочные материалы для сварки стыковых соединений труб, труб с СДТ и ЗРА из сталей различных классов прочности назначаются:

- по меньшему классу прочности – для соединений элементов с одинаковой номинальной толщиной стенки;
- по большему классу прочности – для соединений элементов с разной номинальной толщиной стенки.

Примечание – Основные элементы сварных конструкций магистральных и промысло-

вых трубопроводов и применяемые для их изготовления стали приведены в У.8 (приложение У).

14.12.5 Подготовку и сборку соединений под сварку следует выполнять по 7.1 с учетом требований 14.12.5.1 – 14.12.5.6.

14.12.5.1 Перед сборкой необходимо очистить внутреннюю полость труб и деталей трубопроводов от попавшего грунта, снега и других загрязнений, а также механическим способом очистить до металлического блеска кромки и прилегающие к ним внутреннюю и наружную поверхности труб, СДТ, ЗРА на ширину не менее 15 мм. На участке шириной от 10 до 15 мм от торца трубы следует снять абразивным инструментом усиление заводских продольных и спиральных швов снаружи трубы до остаточной величины менее 1 мм.

14.12.5.2 Перед началом работ следует обеспечить защиту внутренней поверхности ЗРА от попадания грязи, брызг металла, окалины, шлака. Для этой цели могут быть использованы резиновые коврики, заглушки из дерева и прокладки из негорючих тканевых или пластиковых материалов.

14.12.5.3 Дефекты наружной поверхности механического происхождения (риски, задиры, царапины) неизолированных торцов труб, СДТ или переходных колец ЗРА, размеры которых превышают максимально допустимые по техническим условиям на их изготовление, должны быть устранены механическим способом (шлифованием). Толщина стенки концов труб, СДТ после механической обработки не должна выйти за пределы допусков, регламентированных в технических условиях на их изготовление.

14.12.5.4 Допускается ремонт сваркой кромок труб с забоинами и задирами фаски глубиной до 5 мм включительно с последующей механической шлифовкой мест исправления дефектов до восстановления необходимого угла скоса и притупления кромки согласно 4.4.3 и 4.5.1 или требованиям заказчика.

14.12.5.5 Ремонт кромок труб из углеродистых и низколегированных сталей следует выполнять электродами с покрытием основного вида диаметром от 2,50 до 3,25 мм с обязательным предварительным подогревом дефектного участка до температуры от + 100 °С до + 130 °С для труб с толщиной стенки до 27 мм вклю-

чительно или до температуры от + 150 °С до + 180 °С для труб с толщиной стенки более 27 мм.

14.12.5.6 Тип электродов для ремонта кромок труб должен соответствовать классу прочности основного металла трубы с учетом требований 5.2. На объектах магистральных нефтепроводов не допускается ремонт кромок труб с толщиной стенки до 6 мм включительно, а также труб из сталей прочностного класса К55 по ГОСТ 20295 и более независимо от толщины стенки.

14.12.6 Запрещается ремонт сваркой забоин и задиров на кромках труб, предназначенных для сооружения подводных переходов. Ремонт трещин в основном металле и сварном соединении не допускается.

14.12.7 Правка плавных вмятин и овальности на концах труб выполняется в соответствии с требованиями заказчика.

14.12.8 Концы труб с дефектами (рисками, задирами, царапинами, вмятинами), не подлежащими исправлению согласно 14.12.5.3 – 14.12.5.6, отрезают. После резки следует выполнить неразрушающий контроль участков поверхности труб, прилегающих к торцам, по требованиям заказчика.

14.12.9 В случае несоответствия заводской разделки кромок труб требованиям технологии механизированной и автоматической сварки, обработку (переточку) кромок под сварку следует производить механическим способом с применением станков подготовки кромок (например, типа «СПК»).

Для механической обработки трубы следует выкладывать на инвентарные опоры, деревянные брусья, мешки с песком или другим наполнителем под углом от 15° до 20° к оси траншеи таким образом, чтобы расстояние между нижней образующей трубы и грунтом было не менее 450 мм.

Для предотвращения механических повреждений обработанных кромок и попадания внутрь труб влаги, снега и других загрязнений после завершения механической обработки следует использовать обечайки и инвентарные заглушки.

14.12.10 До начала сварки следует выполнить предварительный подогрев свариваемых кромок и прилегающих к ним участков труб, СДТ, ЗРА из углеродистых

и низколегированных сталей в пределах диапазона температур, указанного заказчиком. Если соединяемые элементы изготовлены из аустенитной нержавеющей стали, при отрицательных температурах окружающего воздуха или при наличии следов влаги на свариваемых кромках следует произвести их подогрев до температуры от + 40 °С до + 60 °С.

14.12.11 Сварку магистральных и промышленных трубопроводов следует выполнять одним видом сварки или их комбинацией с учетом технологических вариантов, приведенных в таблице 4. Для монтажа протяженных участков трубопроводов применяют преимущественно автоматические и механизированные виды сварки и их комбинации.

14.12.12 Зажигание дуги следует производить в разделке кромок или с поверхности ранее выполненных участков шва. Запрещается зажигать дугу на поверхности труб, СДТ и ЗРА.

14.12.13 Процесс сварки одностороннего кольцевого соединения после сборки и предварительного подогрева должен предусматривать выполнение следующей последовательности операций:

- сварку 100 % периметра корневого слоя на внутреннем центраторе и не менее 60 % периметра на наружном центраторе, если его конструкция не позволяет выполнить корневой слой по всему периметру;

- удаление наружного центратора и завершение сварки корневого слоя;

- удаление внутреннего центратора (в отдельных случаях выполняется после сварки горячего прохода);

- осмотр корневого слоя изнутри трубы (для труб диаметром 1000 мм и более, а также при наличии технической возможности), зачистку и выполнение подварочного слоя шва на отдельных участках или по всему периметру стыка;

- сварку горячего прохода¹⁾;

- укладку трубы или трубной секции на инвентарные опоры, деревянные бру-

¹⁾ Первого заполняющего слоя.

сья, мешки с песком или с другим наполнителем (в отдельных случаях выполняется после сварки корневого слоя шва);

- последовательное выполнение заполняющих и облицовочного слоев шва;
- операционный контроль и внешний осмотр поверхности выполненных слоев шва (выполняется для каждого прохода и слоя);
- контроль межслойной температуры, послойная очистка шва от шлака и брызг металла (выполняются в процессе сварки всех слоев шва).

Содержание вышеуказанных операций следует устанавливать в соответствии с требованиями заказчика и отражать в технологических картах сборки и сварки.

14.12.14 Места начала и окончания сварки каждого слоя кольцевого шва следует располагать от заводских сварных швов труб, СДТ, ЗРА на расстоянии не менее:

- 100 мм для сварных соединений труб диаметром 800 мм и более;
- 50 мм для сварных соединений труб диаметром менее 800 мм.

14.12.15 Место начала сварки каждого последующего слоя шва следует смещать относительно места начала предыдущего слоя не менее чем на 30 мм. Места окончания сварки смежных слоев шва¹⁾ смещают относительно друг друга на расстояние от 70 до 100 мм. При многопроходной сварке места начала и окончания сварки соседних проходов смещают друг относительно друга на расстояние не менее 30 мм.

14.12.16 Специальные сварные соединения захлестов, прямых вставок (катушек), труб разной толщины, СДТ, ЗРА, тройниковые соединения (прямые врезки), ремонтные сварные соединения должны выполняться за один цикл без перерывов до полного завершения сварочных работ.

14.12.17 Не допускается оставлять незаконченными сварные соединения труб с толщинами стенок до 10 мм включительно. В случае временного перерыва в работе, для стыковых соединений труб с толщиной стенки более 10 мм:

- стык должен быть сварен на $2/3$ толщины стенки трубы, но не менее 10 мм;

¹⁾ «Замки» шва.

СТО НОСТРОЙ 2.10.64-2012

- незавершенный стык следует накрыть водонепроницаемым теплоизолирующим поясом, обеспечивающим медленное и равномерное остывание;

- перед возобновлением сварки стык должен быть нагрет до температуры предварительного подогрева (см. 14.12.10);

- стык должен быть полностью заварен в течение 24 ч.

14.12.18 После завершения сварки при температуре окружающего воздуха ниже + 5 °С или при наличии осадков сварное соединение следует накрывать водонепроницаемым теплоизолирующим поясом до полного остывания.

14.12.19 Клеймение сварных соединений следует выполнять несмываемой краской или маркером в порядке, регламентированном заказчиком, с учетом 7.2.14.

14.12.20 Приварку выводов электрохимзащиты к трубопроводу следует выполнять в соответствии с требованиями заказчика.

14.12.21 В зависимости от назначения, рабочих параметров, условий прокладки и категории трубопровода или его участка при приемке сварных швов должен проводиться:

- визуальный и измерительный контроль;
- радиографический контроль;
- ультразвуковой контроль;
- капиллярный контроль;
- магнитопорошковый контроль.

Неразрушающий контроль должен выполняться в соответствии с требованиями подраздела 10.2 и заказчика.

Примечание – По требованию заказчика может выполняться оценка макроструктуры шва на макрошлифах и механические испытания контрольных сварных соединений по ГОСТ 6996.

14.12.22 Оформление исполнительной документации следует выполнять в соответствии с разделом 13.

Примечание – По требованию заказчика в состав исполнительной документации могут быть включены акты проверки соблюдения сварочной технологии, материалы по выявлению причин появления дефектов в швах и другие документы.

14.12.23 При сооружении переходов под линейными объектами (автомобильные и железные дороги) и другими препятствиями естественного и искусственного происхождения должны применяться виды сварки аналогичные, применяемым при монтаже магистральных и промышленных трубопроводов.

Подготовительные работы и сооружение переходов через естественные и искусственные препятствия следует выполнять в соответствии с СП 86.13330.

14.12.24 Сварочные работы при врезке под давлением в действующие магистральные трубопроводы производить в соответствии с 14.12.24.1 – 14.12.24.4 с учетом 14.12.1.

14.12.24.1 При выполнении сварочных работ на магистральных и промышленных трубопроводах, находящихся под давлением, следует применять:

- ручную дуговую сварку покрытыми электродами по 14.12.2 или нормативным документам заказчика;

- механизированную сварку самозащитной порошковой проволокой (для сварки продольных швов муфт) по 14.12.2 или нормативным документам заказчика.

Примечание – Типовыми сварными соединениями для данного вида работ являются:

- угловое сварное соединение – кольцевой шов приварки патрубка к трубе и к усиливающей муфте;

- стыковое сварное соединение – продольные швы полумуфт, шов выполняется на стальной технологической подкладке;

- угловое (нахлесточное) сварное соединение – кольцевые швы приварки муфты к трубе.

14.12.24.2 До проведения сварочных работ следует провести производственную аттестацию сварочной технологии в соответствии с требованиями РД 03-615-03 [5] и нормативными документами заказчика сварки узлов врезки на стенде с моделированием основных технических параметров, идентичных реальным условиям производства работ по приварке узлов врезки на газопроводах под давлением.

14.12.24.3 Контроль сварных соединений узла врезки под давлением должен выполняться в соответствии с требованиями СП 86.13330¹⁾ или нормативных доку-

¹⁾ СНиП III-42-80 (разделы 8 и 9).

ментов заказчика и должен предусматривать проведение:

- входного контроля металла узлов и деталей узлов врезки, сварочных материалов и оборудования по 9.2 или нормативным документам заказчика;
- операционного контроля в процессе сборки и сварки узла врезки по 9.3 и нормативным документам заказчика;
- контроля сварных соединений неразрушающими методами по требованиям раздела 10 или нормативным документам заказчика.

14.12.24.4 Неразрушающий контроль всех сварных соединений должен проводиться с применением: визуального и измерительного контроля по 10.2.2, капиллярного по 10.2.6, ультразвукового по 10.2.4 и радиографического по 10.2.5.

14.13 Сварка трубопроводов нефтяных и газовых скважин, требования к сварке трубопроводов, транспортирующих сероводородосодержащие среды

14.13.1 Монтаж трубопроводов выполняют в соответствии с требованиями СП 75.13330, правилами безопасности ПБ 03-585-03 [32] или по нормативным документам организаций, осуществляющих эксплуатацию трубопроводов.

14.13.2 Для сварки трубопроводов, транспортирующих сероводородосодержащие среды, следует применять сварочные материалы приведенные в таблице 5.

Примечание – Основные конструкции трубопроводов нефтяных и газовых скважин, монтаж которых осуществляется сваркой, приведены в У.9 (приложение У).

Для выполнения подварочного шва допускается использовать любые электроды с основным покрытием, указанные в таблице 5.

14.13.3 При сборке под сварку сероводородостойких труб не допускается приварка к трубам креплений (хомутов, скоб и др.). При прокладке труб в траншеях не допускаются неровности дна траншеи, вызывающие изгибы проложенных труб, возникновение в металле труб дополнительных напряжений, способных провоцировать сероводородное растрескивание под напряжением.

Таблица 5

Назначение	Вид электродного покрытия	Тип электродов по ГОСТ 9467	Диаметр электродов, мм
Для сварки первого корневого слоя шва	Целлюлозный	Э42	3,00 – 4,00
Для сварки второго слоя (горячего прохода)	Целлюлозный	Э50	3,25 – 4,00
Для сварки корневого слоя	Основной	Э50А	2,00 – 3,25
Для сварки заполняющих и облицовочных слоев	Основной	Э50А	3,00 – 4,00

14.13.4 Все сварные стыки, выполненные при строительстве и ремонте газопроводов, транспортирующих сероводородсодержащие среды, независимо от толщины стенки труб и величины эквивалента углерода, должны подвергаться термообработке (высокому отпуску) для снятия остаточных сварочных напряжений и снижения твердости в зонах возможного образования закалочных структур повышенной твердости, увеличивающих склонность к сероводородному растрескиванию под напряжением сварных соединений с учетом ВСН 006-89 [44] (пункты 2.11.43 – 2.11.80).

14.13.4.1 Сварные соединения до проведения термообработки следует подвергать радиографическому контролю в соответствии с нормативными документами заказчика.

14.13.4.2 После термообработки сварных соединений следует провести их контроль ультразвуковым методом в соответствии с нормативными документами заказчика для проверки отсутствия трещин в сварном соединении и в зоне термического влияния.

14.13.5 При выполнении прямых врезок в трубопроводы, транспортирующие сероводородсодержащие среды, следует использовать специальные отводные патрубки повышенной толщины.

14.13.5.1 Сварка патрубков допускается на трубопроводах с фактической толщиной стенки основной трубы не менее 6 мм при условии, что диаметр ответвления

СТО НОСТРОЙ 2.10.64-2012

не превышает 0,3 диаметра основной трубы. Патрубки следует приваривать только в верхней части трубопровода, при этом ось патрубка должна быть перпендикулярна верхней образующей трубы.

14.13.5.2 Если диаметр ответвления превышает 0,3 диаметра основной трубы, а также при условном диаметре патрубка более 100 мм, следует применять тройники заводского изготовления.

14.13.5.3 Расстояние между швом приварки патрубков и кольцевыми швами трубопровода должно быть не менее 150 мм. Зона приварки патрубков к трубе и прилегающие участки на расстоянии не менее 100 мм подлежат ультразвуковому контролю по ГОСТ 17410 и контролю проникающими веществами по ГОСТ 18442 на отсутствие дефектов. Коррозионные поражения, трещины, расслоения и другие дефекты не допускаются.

14.13.6 По окончании сварки сварные соединения следует накрывать влаго-непроницаемым теплоизолирующим поясом до полного остывания. В непосредственной близости от тройникового сварного соединения несмываемой краской наносятся клейма сварщиков (см. 7.2.14).

14.13.7 Трубопроводы, после окончания монтажных и сварочных работ, термообработки (при необходимости), контроля сварных соединений неразрушающими методами, а также после установки и окончательного закрепления всех опор, подвесок (пружины пружинных опор и подвесок на период испытаний должны быть разгружены) и оформления документов о выполненных работах, следует подвергать визуальному осмотру, испытанию на прочность и плотность и, при необходимости, дополнительным испытаниям на герметичность с определением падения давления.

Вид испытания (на прочность и плотность, дополнительное испытание на герметичность), способ испытания (гидравлический, пневматический) и величину испытательного давления следует выбирать в соответствии с проектной документацией для каждого трубопровода.

14.14 Сварка технологических трубопроводов из полимерных материалов

14.14.1 Выполнение сварочных работ при монтаже технологических трубопроводов из полимерных материалов, прокладываемых наземно, надземно и подземно, вне зданий и в помещениях и предназначенных для транспортирования жидких и газообразных веществ с различными физико-химическими свойствами, должно проводиться в соответствии с СП 40-101-96 [17], ВСН 440-83 [20], СН 550-82 [19].

14.14.2 Для монтажа трубопроводов не допускается использовать трубы, на поверхности которых имеются надрезы и царапины в осевом направлении глубиной более 3 % и в кольцевом – более 5 % от толщины стенки трубы.

14.14.3 Неразъемные соединения труб и соединительных деталей из ПЭ (ПЭ63, ПЭ80, ПЭ100) и ПП с толщиной стенки более 3 мм следует выполнять сваркой встык.

14.14.3.1 Для безнапорных трубопроводов допускаются соединения труб, выполненные контактной раструбной сваркой с использованием раструбов, предварительно отформованных на концах труб из ПЭ (ПЭ63, ПЭ80, ПЭ100) и ПП, а также соединения, выполненные контактной сваркой встык по СН 550-82 [19] (пункт 4.2) и ВСН 440-83 [20] (раздел 3).

14.14.3.2 В случае невозможности применения других видов сварки, неразъемные соединения трубопроводов и деталей не выше III категории по СН 550-82 [19] из ПНД, ПВД, ПП и ПВХ допускается выполнять сваркой нагретым газом с присадкой из прутков по СН 550-82 [19] (пункт 4.2) и ВСН 440-83 [20] (раздел 3).

14.14.3.3 В соответствии с ВСН 440-83 [20] (пункт 3.8) для труб из ПВХ с толщиной стенки более 3 мм (при отсутствии раструбов под резиновое уплотнительное кольцо или под склеивание), а также соединительных деталей, допускается для безнапорных трубопроводов применять неразъемные соединения, выполненные контактной сваркой встык, а в качестве соединительных деталей использовать сварные детали из ПВХ.

14.14.4 Соединительные детали трубопроводов должны быть изготовлены из

того же материала, что и соединяемые пластмассовые трубы. Тип соединительных деталей следует принимать таким же, как и тип соединяемых труб в соответствии с СН 550-82 [19]. Не допускается применять соединительные детали типом ниже, чем тип соединяемых труб.

14.14.5 Для сварки пластмассовых труб следует использовать устройства и инструменты, обеспечивающие технологические режимы сварки и механизацию основных операций технологических процессов (зажима, перемещения, обработки кромок, создания требуемых усилий).

14.14.6 Сварку нагретым инструментом встык следует выполнять с соблюдением следующей последовательности операций: подготовка заготовок к сварке (очистка, сборка, центровка), обработка торцов, оплавление торцов, удаление нагревательного инструмента, осадка стыка, охлаждение сварного соединения.

14.14.7 Контактную сварку нагретым инструментом вращающей и контактную раструбно-стыковую сварку по ВСН 440-83 [20] (пункты 5.19 – 5.24) следует выполнять с соблюдением следующей последовательности операций: подготовка заготовок к сварке (обрезка конца трубы, снятие на ней фаски, установка ограничительного хомута), надвигание раструба соединительной детали на дорн нагревательного инструмента, вставление конца трубы в гильзу нагревательного инструмента, оплавление свариваемых поверхностей, удаление нагревательного инструмента, соединение свариваемых заготовок, охлаждение сварного соединения.

14.14.8 Для сварки нагретым газом следует применять присадочные материалы в виде круглых прутков диаметром от 2 до 4 мм или прутков с другой формой поперечного сечения, изготовленных методом экструзии из материала, аналогичного материалу свариваемых труб. В качестве газа-теплоносителя следует применять сжатый воздух, очищенный от влаги и масел и соответствующий классам загрязненности не выше IV по ГОСТ 17433 или газоздушную смесь продуктов сгорания пропан-бутана. Для сварки ответственных конструкций рекомендуется использовать инертные газы (азот, аргон и другие). Сварку нагретым газом необходимо выполнять вручную электрическими или газовыми горелками в обычном или ско-

ростном режиме.

14.14.9 При операционном контроле сварных соединений следует выполнять: проверку качества сборки под сварку, проверку поверхностей концов труб после их обработки и чистоты рабочих поверхностей нагревательного инструмента по ВСН 440-83 [20] (пункт 7.4), а также контроль параметров режима сварки по ВСН 440-83 [20] (пункты 5.7 – 5.36).

14.14.10 Для контроля сварных соединений следует выполнять визуальный и измерительный контроль по ВСН 440-83 [20] (пункт 7.5) и проводить механические испытания сварных соединений в соответствии с разделом 10 и требованиями ВСН 440-83 [20] (пункты 7.7 – 7.24).

14.14.11 Испытание сварных соединений в составе смонтированного трубопровода на прочность и плотность следует выполнять в соответствии с требованиями 14.14.14 настоящего стандарта, СП 75.13330 и с учетом ВСН 440-83 [20] и раздела 9 настоящего стандарта.

14.14.12 В случае обнаружения дефектов в стыках, сваренных нагретым инструментом, должны быть вырезаны дефектные стыки и вварены «катушки» длиной не менее 200 мм. Сваренные нагретым газом швы допускается исправлять без вырезания.

14.14.13 Сварные соединения трубопроводов II и III категорий следует подвергать механическим испытаниям на растяжение и сдвиг по СН 550-82 [19]. Контролю подлежит 0,5 % общего количества стыков, сваренных на одном объекте (в том числе не менее одного стыка, выполненного каждым сварщиком). Отбираемые для контроля стыки должны быть прямолинейными. Сварное соединение должно быть расположено в центре вырезанного участка. Длина вырезаемых участков не должна превышать 400 мм.

14.14.13.1 Изготовление образцов и их испытание на растяжение должно проводиться в соответствии с ГОСТ 11262 и СН 550-82 [19].

14.14.13.2 При получении неудовлетворительных результатов испытания на растяжение или сдвиг хотя бы на одном стыке следует провести повторную провер-

ку на удвоенном количестве стыков. При неудовлетворительных результатах повторной проверки все сварные стыки должны быть забракованы и вырезаны.

14.14.14 Испытания трубопроводов на прочность и плотность должны выполняться при температуре окружающего воздуха не ниже минус 15 °С (для трубопроводов из ПЭ) и не ниже 0 °С (для трубопроводов из ПП и ПВХ).

14.14.14.1 Метод испытания трубопроводов на прочность и плотность следует выбирать в соответствии с проектной документацией. В случае отсутствия таких указаний, испытывать трубопроводы из пластмассовых труб следует гидравлическим способом в соответствии с разделом 9 и ВСН 440-83 [20]. Пневматические испытания допускаются только для трубопроводов из ПНД и ПВД в технически обоснованных случаях (в частности, если опорные конструкции не рассчитаны на массу трубопровода с водой).

14.14.15 Гидравлическим или пневматическим испытаниям следует подвергать трубопроводы, монтаж которых полностью закончен, включая контроль сварных соединений, не ранее чем через 24 ч после сварки соединений трубопровода.

14.15 Сварочные работы при монтаже конструкций подъемно-транспортного оборудования

14.15.1 При монтаже подъемно-транспортного оборудования разрешается применение всех способов сварки, обеспечивающих механические свойства металла шва и сварного соединения (предел прочности, относительное удлинение, угол загиба, ударная вязкость) не ниже нижнего предельного показателя перечисленных свойств основного металла конструкции, установленного для данной марки стали.

Сварке подлежат расчетные элементы сварных несущих металлоконструкций подъемно-транспортного оборудования: башни, стрелы, ходовые рамы, поворотные платформы и другие.

Примечание – Свариваемые конструктивные элементы подъемно-транспортного оборудования и применяемые в них материалы приведены в У.10 (приложение У).

14.15.2 На поверхности проката не допускаются дефекты, величины которых превышают допустимые по ГОСТ 535 и ГОСТ 14637.

Допускается исправление отдельных дефектов проката, которое выполняется в соответствии с ГОСТ 535 и ГОСТ 14637.

Исправление дефектов проката заваркой по ГОСТ 14637 допускается только для нерасчетных элементов конструкции.

14.15.3 Выбор сварочных материалов, применяемых для сварки металлоконструкций при монтаже подъемно-транспортного оборудования, должен производиться с учетом общих требований РД 22-16-2005 [45].

14.15.3.1 Сварочные материалы должны соответствовать требованиям раздела 5 и обеспечивать механические свойства металла шва и сварного соединения (предел прочности, относительное удлинение, угол загиба, ударная вязкость) не ниже нижних предельных показателей, перечисленных свойств металла основных элементов металлоконструкции, установленных для данной марки стали стандартом или техническими условиями.

14.15.3.2 В случае применения в одном соединении сталей разных марок, механические свойства наплавленного металла должны соответствовать свойствам стали с большим пределом прочности.

14.15.3.3 При выборе материала для монтажа подъемно-транспортного оборудования необходимо учитывать нижние предельные значения температуры окружающей среды для рабочего и нерабочего состояний подъемно-транспортного оборудования, степени нагруженности элементов и агрессивности окружающей среды.

14.15.4 Сварку при отрицательных температурах следует выполнять в соответствии с РД 36-62-00 [12].

14.15.5 Проверку прочностных и пластических характеристик сварных соединений следует выполнять в соответствии с РД 36-62-00 [12] на контрольных образцах, сваренных встык, независимо от вида сварного соединения, указанного в чертежах, путем испытаний на статическое растяжение и статический изгиб.

14.15.5.1 Контрольные образцы должны изготавливаться по ГОСТ 6996 из того же металла и свариваться в тех же условиях, что и монтажные сварные соеди-

нения.

14.15.5.2 Образцы для проверки на растяжение и изгиб должны изготавливаться в количестве не менее двух для каждого вида испытаний.

14.15.5.3 Результаты механических испытаний считают удовлетворительными, если:

- временное сопротивление разрыву металла шва не меньше нижнего предела временного сопротивления основного металла, установленного для данной марки стали стандартом или техническими условиями;

- угол загиба не менее 100°.

14.15.6 Для стыковых швов должен проводиться радиографический и ультразвуковой контроль в соответствии с требованиями РД 36-62-00 [12].

14.15.7 Сварные соединения по результатам контроля и испытаний должны удовлетворять требованиям РД 36-62-00 [12].

14.16 Сварочные работы при монтаже оборудования по сжижению природного газа

14.16.1 Конкретные марки сварочных материалов следует определять в соответствии с проектной документацией на оборудование сжиженного природного газа (СПГ), техническими условиями завода-изготовителя и согласно ПБ 08-342-00 [46] (пункт 7.3.4.2). Сварочные материалы должны удовлетворять требованиям раздела 5.

Рекомендации по выбору электродов и условий сварки приведены в РД 38.13.004-86 [47] и ОСТ 26.260.3-2001 [48].

Примечание – Основные виды свариваемых конструкций установок по производству СПГ и применяемые для их изготовления материалы приведены в У.11 (приложение У).

14.16.2 Для входного контроля при сварочных работах следует провести проверку сварочно-технологических свойств сварочных материалов, а для легированных сварочных материалов (сварочной проволоки, электродов) – проверку химического состава наплавленного металла в соответствии с требованиями 9.2, а также ПБ 03-585-03 [32] и ПБ 03-584-03 [11].

14.16.2.1 Допускается проверку химического состава наплавленного металла выполнять стилоскопированием по 10.3.5.

14.16.2.2 При наличии требований в проекте к содержанию ферритной фазы в соединениях деталей из высоколегированной аустенитной стали следует проверить содержание ферритной фазы в наплавленном металле по ГОСТ Р 53686 и ГОСТ 11878.

14.16.2.3 Для аустенитных сварочных материалов, предназначенных для сварки соединений, работающих при температуре свыше + 350 °С, следует проводить контроль на содержание ферритной фазы по ГОСТ Р 53686.

14.16.2.4 При температуре эксплуатации соединений от + 350 °С до + 450 °С в соответствии с ПБ 03-585-03 [32] (пункт 7.1.11) содержание ферритной фазы в наплавленном металле должно быть не более 8 %, при температуре свыше + 450 °С – не более 6 %.

14.16.3 При монтаже трубопроводов рекомендуется применять ручные виды сварки:

- ручную дуговую сварку покрытыми электродами;
- ручную аргодуговую сварку неплавящимся электродом.

При монтаже оболочковых конструкций (емкостей, резервуаров), изготовлении узлов и деталей трубопроводов рекомендуется применять механизированные и автоматические виды сварки:

- механизированную сварку плавящимся электродом в среде защитных газов;
- автоматическую сварку плавящимся и неплавящимся электродом в среде защитных газов
- автоматическую сварку под флюсом.

14.16.4 Технологическая документация по сварке должна соответствовать требованиям ОСТ 36-39-80 [49], ОСТ 36-57-81 [50], ОСТ 36-49-81 [51], ОСТ 26.260.3-2001 [48], ПБ 03-585-03 [32], ПБ 03-584-03 [11], ПБ 03-576-03 [7], а также разделу 7 настоящего стандарта.

14.16.5 При выборе сварочного оборудования для электродуговых видов

сварки рекомендуется применять оборудование с дистанционным бесступенчатым регулированием рабочих параметров с учетом требований раздела 6.

14.16.6 Расположение сварных соединений, подготовку кромок и сборку деталей под сварку оболочковых конструкций (емкостей, резервуаров, газгольдеров) следует применять по требованиям ПБ 03-576-03 [7].

Расположение сварных соединений, подготовку кромок и сборку деталей под сварку трубопроводов следует определять по требованиям ПБ 03-585-03 [32].

14.16.7 При сварке обечаек и труб, приварке днищ к обечайкам следует выполнять стыковые швы с полным проплавлением с учетом требований 7.2.

Для приварки плоских днищ, плоских фланцев, трубных решеток, штуцеров, люков и рубашек следует выполнять сварные соединения в тавр и угловые с полным проплавлением.

Для приварки к корпусу укрепляющих колец, опорных элементов, подкладных листов, пластин под площадки, лестницы, кронштейны следует выполнять сварные соединения внахлест.

14.16.8 Виды и объем контроля сварных соединений следует определять в соответствии с разделом 9, проектной документацией, ГОСТ Р 52630, ПБ 03-576-03 [7] и ПБ 03-585-03 [32].

В случае, когда объем контроля проектной документацией не определен, визуальным и измерительным контролем, радиографическим или ультразвуковым контролем следует проверять с учетом 10.2 все сварные соединения согласно требованиям ПБ 03-585-03 [32], ПБ 03-576-03 [7], ПБ 03-584-03 [11], ГОСТ Р 52630.

14.16.9 В сварных соединениях в соответствии с ГОСТ Р 52630 не допускаются внутренние и наружные дефекты.

14.16.10 Дефектные участки сварного шва трубопровода следует исправлять в соответствии с РД 39-132-94 [52], ПБ 03-585-03 [32], ПБ 03-584-03 [11], ПБ 03-576-03 [7], ОТУ 3-01 [53], ГОСТ Р 52630 и разделом 11 настоящего стандарта.

14.17 Сварочные работы при монтаже горнодобывающего и горно-обогачительного оборудования

14.17.1 Для сварки горнодобывающего и горно-обогачительного оборудования следует применять:

а) ручную дуговую сварку покрытыми электродами:

- металлоконструкций в соответствии с РД 34.15.132-96 [37] (пункт 1.1.2), СП 70.13330, МДС 53-1.2001 [38] (пункт 17.5.2);

- трубопроводов по ПБ 03-585-03 [32] (пункт 7.11), СП 75.13330¹⁾;

б) механизированную сварку в среде защитных газов проволокой сплошного сечения в соответствии с РД 34.15.132-96 [37] (пункт 1.1.2), СП 70.13330²⁾, МДС 53-1.2001 [38] (пункт 17.5.2), ПБ 03-585-03 [32] (пункт 7.11), СП 75.13330³⁾;

в) механизированную сварку самозащитной порошковой проволокой в соответствии с РД 34.15.132-96 [37] (пункт 1.1.2), МДС 53-1.2001 [38] (пункт 17.5.2), ПБ 03-585-03 [32] (пункт 7.11), СП 75.13330³⁾;

г) механизированную сварку порошковой проволокой в углекислом газе в соответствии с РД 34.15.132-96 [37] (пункт 1.1.2);

д) автоматическую и механизированную сварку под флюсом в соответствии с РД 34.15.132-96 [37] (пункт 1.1.2), СП 70.13330⁴⁾, МДС 53-1.2001 [38] (пункт 17.5.2), ПБ 03-585-03 [32] (пункт 7.11), СП 75.13330³⁾;

е) механизированную аргодуговую сварку плавящимся электродом в соответствии с СП 70.13330²⁾, ПБ 03-585-03 [32] (пункт 7.11), СП 75.13330³⁾, СП 129.13330⁵⁾.

14.17.2 Электросварочную установку следует оборудовать блокировкой, обеспечивающей автоматическое отключение сварочной цепи при холостом ходе

¹⁾ СНиП 3.05.05-84 (пункт 2.15 и приложение 3).

²⁾ СНиП 3.03.01-87 (пункт 8.16).

³⁾ СНиП 3.05.05-84 (приложение 3).

⁴⁾ СНиП 3.03.01-87 (пункт 8.16).

⁵⁾ СНиП 3.05.04-87 (пункт 3.18).

или понижение напряжения между электродом и изделием до 12 В, с выдержкой времени не более 1 с в соответствии с РД 15-10-2006 [54].

14.17.3 Применение газовой сварки в горных выработках с использованием ацетилена, пропан-бутана и других горючих углеводородов в соответствии с РД 15-10-2006 [54] не допускается.

14.17.4 Сборку под сварку и сварку элементов металлоконструкций следует выполнять в соответствии с РД 34.15.132-96 [37], сварку трубопроводов – в соответствии с СП 75.13330 и ПБ 03-585-03 [32].

Примечание – Горнодобывающее и горно-обогащающее оборудование, при монтаже которого ведутся сварочные работы, приведены в У.12 (приложение У).

14.17.5 Методы, объемы и нормы контроля сварных соединений устанавливаются в соответствии с требованиями разделов 9 и 10 настоящего стандарта, СП 70.13330¹⁾, РД 34.15.132-96 [37] (пункт 8.2), МДС 53-1.2001 [38] (пункт 17.6), ПБ 03-585-03 [32] (пункт 7.3), СП 75.13330²⁾, СП 129.13330³⁾.

14.18 Сварочные работы при монтаже оборудования гидроэлектрических станций и гидротехнических сооружений

14.18.1 Сварочные работы при монтаже механического оборудования и специальных стальных конструкций гидротехнических сооружений следует выполнять в соответствии с РД 34.02.028-2007 [55], а также руководствоваться СП 16.13330 при температуре не выше + 100 °С и не ниже + 60 °С.

14.18.2 Сварные соединения стационарных паровых турбин, газовых турбин, гидравлических турбин и их контроль должны выполняться в соответствии с РД 24.020.11-93 [56].

14.18.3 Для сварки оборудования гидроэлектрических станций и гидротехнических сооружений в соответствии с РД 34.02.028-2007 [55] (раздел 4) следует применять:

¹⁾ СНиП 3.03.01-87 (пункты 8.56 – 8.69).

²⁾ СНиП 3.05.05-84 (пункты 4.8 – 4.16 приложения 4 и пункт 4.30 приложения 3).

³⁾ СНиП 3.05.04-85 (пункты 3.28, 3.34 – 3.40).

- автоматическую сварку под флюсом;
- механизированную сварку под флюсом;
- механизированную сварку плавящимся электродом в среде активных газов и смесях;
- механизированную сварку порошковой проволокой в среде активных газов и смесях;
- ручную дуговую сварку покрытыми электродами.

14.18.4 Методы и объемы контроля сварных соединений следует назначать в соответствии с таблицей 6 и в зависимости от класса сварного соединения. Сварные соединения должны соответствовать РД 34.02.028-2007 [55] (пункт 4.7).

Примечание – Класс сварного соединения определяется в соответствии с РД 24.020.11-93 [56] (раздел 4), устанавливается проектной документацией и указывается в условном обозначении шва или в таблице сварных швов. При отсутствии в чертеже таких указаний соединение контролируют как соединение III класса.

Таблица 6

Методы контроля	Объем контроля	Документ на методику контроля
Визуальный и измерительный	100 % всех сварных швов. Измерения производить не реже, чем через каждый 1 м шва, но не менее двух измерений на каждом шве.	РД 03-606-03 [24]
Радиографический и ультразвуковой	Для соединений I класса – 100 % протяженности сварных соединений. Для соединений II класса – 50 % протяженности сварных соединений, в т.ч. все места пересечений швов и участки, на которых по результатам визуального и измерительного контроля предполагается наличие внутренних дефектов. Для соединений III класса – участки швов, на которых по результатам визуального и измерительного контроля предполагается наличие внутренних дефектов.	ГОСТ 7512 ГОСТ 14782
Испытание на непроницаемость	В соответствии с требованиями рабочих чертежей или технических условий.	ГОСТ 3242
Механические испытания металла шва и сварного соединения I и II класса	В соответствии с РД 34.02.028-2007 [55] (пункт 4.7.10).	ГОСТ 1497 ГОСТ 6996 ГОСТ 14019 ГОСТ 9454

14.18.5 Нормы оценки качества определяют по требованиям, приведенным в проектной документации и в РД 24.020.11-93 [56].

14.19 Сварка и пайка при монтаже технологического оборудования медицинской промышленности и учреждений здравоохранения

14.19.1 Сварку технологических трубопроводов следует выполнять в соответствии с требованиями СП 75.13330 и ПБ 03-585-03 [32] (пункт 16.5.3).

14.19.2 Сварку и пайку при монтаже технологических трубопроводов следует выполнять с учетом приведенных в таблице 7 технологических особенностей сварки и пайки.

Таблица 7

Вид сварки	Технологические особенности	Документ на технологию сварку
Ручная дуговая сварка покрытыми электродами	Сварка труб диаметром свыше 25 мм и толщиной стенки свыше 2 мм.	ОСТ 36-39-80 [49]
Газовая сварка	Сварка труб из углеродистых и низколегированных неподкаливающихся сталей диаметром до 80 мм и толщиной стенки не более 3,5 мм.	РД 153-34.1-003-01 [14]
Ручная аргонодуговая сварка неплавящимся электродом	Сварка труб с толщиной стенки до 8 мм.	ОСТ 36-57-81 [49]
Автоматическая аргонодуговая сварка неплавящимся электродом	Сварка трубопроводов из коррозионно-стойких сталей.	РД 153-34.1-003-01 [14]
Пайка	Высокотемпературная пайка твердыми припоями медных трубопроводов.	СП 42-102-2004 [39]

14.19.3 Конструктивные элементы сварных соединений стальных трубопроводов должны соответствовать ГОСТ 16037, паяных соединений – ГОСТ 19249.

Примечание – Конструктивные элементы технологического оборудования медицинской промышленности и учреждений здравоохранения и применяемые для их изготовления материалы приведены в У.13 (приложение У).

14.19.4 Перед монтажом кислородопроводов трубы и установленную на них арматуру следует обезжирить в соответствии с ВСН 10-83 [57] (пункты 4.15 и 4.16). Трубы после обезжиривания до начала монтажа должны быть закрыты с концов деревянными пробками (для предохранения их от дальнейшего загрязнения).

14.19.5 Перед пайкой стыкуемые поверхности медных труб и соединительных деталей следует обрабатывать механической зачисткой, травлением в специальных растворах по СП 42-102-2004 [40] (пункт 7.106) или другими способами, обеспечивающими качественную подготовку поверхности и сохранение размеров в пределах допуска.

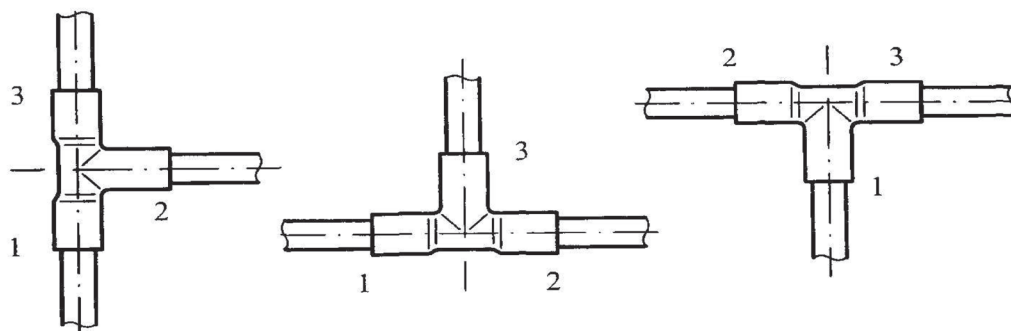
14.19.6 Перед сборкой под пайку медных трубопроводов следует проверить, а при необходимости провести калибровку конусной или разжимной оправкой, соединяемые детали для обеспечения зазора от 0,04 до 0,20 мм в соответствии с ВСН 362-87 [58] (пункт 5.70). Сборку под пайку и пайку труб следует выполнять в приспособлениях, обеспечивающих равномерность зазора в процессе пайки.

14.19.7 Пайку трубопроводов следует выполнять по технологическим картам пайки с учетом 14.19.7.1 – 14.19.7.5.

14.19.7.1 Нагрев под пайку должен выполняться газовой горелкой. Контроль температуры следует осуществлять визуально и прикосновением припоя к паяемой поверхности. Достаточность нагрева определяется началом плавления припоя при прикосновении (нагрев припоя не производят).

14.19.7.2 Пайку допускается выполнять в любом пространственном положении деталей. При пайке тройников в различных положениях необходимо соблюдать последовательность, приведенную на рисунке 4. Центрирующие приспособления следует снимать не ранее чем через 5 мин после пайки всех раструбов соединительной детали.

14.19.7.3 Пайку следует выполнять при температуре наружного воздуха от минус 10 °С до + 40 °С.



1, 2, 3 – последовательность пайки

Рисунок 4 – Последовательность пайки соединений тройников в зависимости от пространственного положения

14.19.7.4 Для высокотемпературной пайки медных трубопроводов рекомендуется применять меднофосфорный припой ПМФОЦр 6-4-003 (без применения флюсов) по ГОСТ Р 52955, а также серебряные ПСр 40-ПСр 65 или медноцинковые припои ЛК-62-05 по ГОСТ 16130.

14.19.7.5 После охлаждения паяного соединения избыток припоя следует удалить, поверхности деталей в зоне пайки зачистить до металлического блеска. При применении флюсов их остатки должны быть удалены промывкой 10 % раствором лимонной кислоты по ГОСТ 3652 с последующей промывкой проточной водой и сушкой.

14.19.8 Методы, объемы контроля и нормы оценки качества должны устанавливаться в зависимости от категории трубопровода и в соответствии с ПБ 03-585-03 [32].

14.19.8.1 Качество паяных соединений следует проверять визуальным и измерительным контролем по 10.2 на полноту и форму галтели, отсутствие видимых трещин галтели.

Контролю следует подвергать 100 % паяных соединений.

Контроль следует выполнять визуально или с применением лупы от двух до четырехкратного увеличения.

14.19.8.2 Кроме того, в соответствии с СП 42-102-2004 [40] следует проверять на «распай» контрольные паяные соединения, запаянные каждым паяльщиком на объекте.

При контроле на «распай» паяное соединение следует:

- нагреть до температуры плавления припоя и разъединить детали;
- измерить металлической линейкой и штангенциркулем площадь шва и площадь имеющегося непропая.

14.19.8.3 Качество пайки следует считать удовлетворительным, если площадь непропая составляет менее 5 % площади шва. При неудовлетворительных результатах контроля образцов проверку следует повторить на удвоенном количестве образцов.

В случае получения неудовлетворительных результатов повторного контроля хотя бы одного образца, все швы, выполненные паяльщиком на данном объекте, должны подвергаться проверке приемочной комиссией с участием представителей заказчика.

14.19.9 Все трубопроводы после монтажа должны испытываться на прочность и герметичность. Испытания следует проводить в соответствии с ПБ 03-585-03 [32]. Смонтированные вакуумные трубопроводы следует подвергать дополнительным испытаниям на вакуумную герметичность по ОСТ 26-04-2569-80 [59].

14.19.10 При обнаружении дефектов паяные соединения следует браковать и подвергать исправлению.

Дефекты пайки допускается исправлять повторной пайкой. При повторении дефекта на одном и том же соединении дефектный участок следует вырезать и установить ремонтные соединительные детали, при этом паяльщик может быть допущен к работе только после дополнительного обучения и пайки трех допусковых образцов.

14.20 Сварка резервуарных конструкций

14.20.1 При монтаже и демонтаже резервуарных конструкций сварке подлежат:

- резервуары вертикальные цилиндрические стальные для нефти и нефтепродуктов в соответствии с ГОСТ 31385, ПБ 03-605-03 [60], ВСН 311-89 [61], СТО-СА-03-002-2009 [62] и СП 70.13330;

СТО НОСТРОЙ 2.10.64-2012

- резервуары горизонтальные стальные для нефтепродуктов в соответствии с ГОСТ 17032;

- резервуары изотермические стальные для жидкой двуокиси углерода в соответствии с ГОСТ 19663;

- резервуары металлические и железобетонные для хранения мазута в соответствии с РД 34.23.601-96 [63] и СП 70.13330.

Примечание – Материалы, применяемые для сварных резервуарных конструкций, приведены в У.14 (приложение У).

14.20.2 Сварку резервуаров для хранения пластовой и пожарной воды, нефте-содержащих стоков, жидких минеральных удобрений и пищевых жидких продуктов следует выполнять в соответствии с ГОСТ 31385.

14.20.3 Монтаж конструкций резервуаров в соответствии с ПБ 03-605-03 [60] (пункт 4.1.2) следует осуществлять:

- методом рулонирования;
- методом полистовой сборки;
- комбинированным методом.

14.20.4 При монтаже резервуаров в соответствии с ПБ 03-605-03 [60] (пункт 6.2) следует применять:

- автоматическую сварку под флюсом;
- автоматическую сварку плавящимся электродом в среде активных газов и смесях;
- механизированную сварку плавящимся электродом в среде активных газов и смесях;
- механизированную сварку самозащитной порошковой проволокой;
- механизированную сварку порошковой проволокой в среде активных газов;
- ручную дуговую сварку покрытыми электродами.

14.20.5 Контроль сварных соединений следует осуществлять в соответствии с ПБ 03-605-03 [60] (раздел 7).

Сварные соединения днищ резервуаров, центральных частей плавающих

крыш (понтон) следует проверять на непроницаемость вакуумированием, а сварные соединения закрытых коробов плавающих крыш (понтон) – избыточным давлением.

Сварные соединения покрытий резервуаров следует контролировать на герметичность до гидравлического испытания или избыточным давлением при проведении гидравлического испытания резервуаров по ПБ 03-605-03 [60] (пункт 7.4).

14.21 Сварка оборудования и трубопроводов тепловых электростанций и котельных

14.21.1 Сварку и монтаж трубных систем паровых и водогрейных котлов следует выполнять в соответствии с требованиями ПБ 10-574-03 [64], трубопроводов пара и горячей воды – в соответствии с требованиями ПБ 10-573-03 [65].

14.21.2 Сварочные работы на трубных системах электрических котлов и электрокотельных следует выполнять в соответствии с ПБ 10-575-03 [66].

14.21.3 Сварку сосудов следует выполнять согласно ПБ 03-576-03 [7] и ПБ 03-584-03 [11].

14.21.4 Сварку при монтаже паровых и водогрейных газотрубных котлов с рабочим давлением до 1,6 МПа и температурой нагрева воды до + 200 °С следует выполнять в соответствии с требованиями ПБ 10-574-03 [64] и СТО ЦКТИ 10.018-2009 [67].

14.21.5 Сварку трубных систем котлов и трубопроводов пара и горячей воды с температурой выше + 115 °С и давлением более 0,07 МПа следует выполнять в соответствии с РД 153-34.1-003-01 [14].

14.21.6 Сварочные материалы, технологии сборки и сварки стыков труб, контроль сварных соединений и оформление документации на сварочные работы следует определять в соответствии с РД 153-34.1-003-01 [14].

14.21.7 Арматура (клапаны, задвижки), присоединяемая к трубам стыковым сварным швом, должна привариваться с соблюдением тех же режимов и технологии сварки, что и при сварке стыков трубопроводов соответствующего диаметра и марки стали.

14.21.8 При монтаже стыки приварки арматуры к трубам из углеродистых и низ-

колегированных конструкционных сталей должны свариваться неповоротными.

14.21.9 Сварка стыков трубопроводов пара и горячей воды и приварка арматуры могут выполняться без подкладных колец и на подкладных кольцах. Подкладные кольца поставляются вместе с элементами трубопроводов или арматурой; в случае их отсутствия или утери, кольца допускается изготавливать на монтажной площадке из отрезка трубы или полосы стали, той же марки, что и трубопровод или арматура.

14.21.10 При выполнении стыковых соединений трубопроводов пара и горячей воды и арматуры с трубами следует учитывать требования РД 153-34.1-003-01 [14] по подогреву стыков при сборке и сварке.

14.21.11 Монтаж трубных систем котельных установок с паровыми, водогрейными и пароводогрейными котлами с давлением не более 4 МПа и температурой воды не более + 200 °С следует выполнять в соответствии с СП 89.13330.

14.21.12 Монтаж трубопроводов котельных установок должен выполняться в соответствии с СП 89.13330, СП 74.13330 и ПБ 10-573-03 [65].

14.21.13 Сварку стыков трубных систем и трубопроводов котельных установок следует выполнять в соответствии с РД 153-34.1-003-01 [14].

14.21.14 Стальные конструкции стационарных котлов, котлов-утилизаторов, водогрейных и энерготехнологических котлов следует выполнять в соответствии с требованиями ОСТ 108.030.30-79 [68].

14.21.15 Методы и объемы контроля выполненных сварных соединений должны соответствовать ПБ 10-574-03 [63] и РД 153-34.1-003-01 [14].

Приложение А

(рекомендуемое)

Форма технологической карты сварки

Утверждаю:

« ____ » _____ 20__ г.

Технологическая карта сварки

Вид (способ) сварки: _____ Основной материал (марка): _____
 Наименование НД (шифр): _____ Типоразмер, мм _____
 диаметр: _____
 Тип шва: _____ толщина: _____
 Тип соединения (по НД): _____
 Положение при сварки: _____ Способ сборки: _____
 Вид соединения: _____ Требования к прихватке: _____
 Присадочные материалы: _____ Сварочное оборудование: _____
 (марка, стандарт, ТУ): _____

Эскиз сварного соединения

Конструкция соединения	Конструктивные элементы шва	Порядок сварки

Технологические параметры сварки

Номер валика (шва)	Вид (способ) сварки	Диаметр электрода или проволоки, мм	Род и полярность тока	Сила тока, А	Напряжение, В	Скорость подачи проволоки, м/ч	Скорость сварки, м/ч	Расход защитного газа, л/мин

Защита обратной стороны шва: _____ Вылет электрода, мм _____
 Ширина валика шва, мм: _____ Расстояние от сопла горелки до изделия, мм: _____
 Толщина валика шва, мм: _____ Длина дуги, мм: _____
 Дополнительные технологические требования по сварке: _____

СТО НОСТРОЙ 2.10.64-2012

Требования к контролю сварных соединений

Метод контроля	Наименование (шифр) документа по контролю	Объем контроля (%, количество образцов)

Разработал: _____ / _____ /
(подпись) (фамилия, инициалы)

Приложение Б
(рекомендуемое)
Форма допускного листа сварщика

Участок _____

Объект _____

Допускной лист сварщика

№ _____ от « _____ » _____ 20____ г.

(фамилия, инициалы сварщика)

(разряд)

(шифр, клеймо)

Стаж работы по сварке стыков _____

(лет)

Теоретическая подготовка _____

(отлично, хорошо, удовлетворительно)

Допущен к _____ сварке _____ сло(ев)я

(вид сварки)

стыка _____ мм, в _____

(группа по толщине или диаметру)

(пространственное положение(я))

(сварочные материалы, марка, тип)

Допускной стык сварен « _____ » _____ 20____ г.

Заключение по контролю допускного стыка:

№ _____ от « _____ » _____ 20____ г.

№ _____ от « _____ » _____ 20____ г.

Практическая подготовка _____

(отлично, хорошо, удовлетворительно)

На право выполнения специальных сварных соединений _____

(аттестован, не аттестован)

Допускной лист выдан на основании протокола аттестационной комиссии

№ _____ от « _____ » _____ 20____ г.

Дата последнего выполнения сварочных работ « _____ » _____ 20____ г.

(заполняется непосредственно с момента перерыва с указанием причины: отпуск, болезнь и т.д.)

СТО НОСТРОЙ 2.10.64-2012

Руководитель сварочно-монтажного

подразделения _____ « ____ » _____ 20__ г.
(организация, должность, фамилия, инициалы) (подпись)

Руководитель службы

контроля _____ « ____ » _____ 20__ г.
(организация, должность, фамилия, инициалы) (подпись)

Приложение В

(рекомендуемое)

Форма журнала технического состояния оборудования

 (наименование организации)

Журнал технического состояния оборудования

 (наименование оборудования)

Начат _____ 20 ____ г.

Окончен _____ 20 ____ г.

Дата	Прием смены		Состояние оборудования в течение смены					Сдача смены	
	Время	Состояние оборудования	Время вызова ремонтной службы	Неполадки, ремонты, обследования и т.д.	Дата и время, устранения неполадок и ремонтов	Лицо, проводившее ремонт (профессия)	Подпись лица, проводившего ремонт	Время	Состояние оборудования

Приложение Г

(справочное)

Нормативные документы по сварке конструкций

Таблица Г.1

Вид сварной конструкции	Нормативные документы по сварке
Металлоконструкции зданий и сооружений, башни, вытяжные трубы, опорные и технологические металлоконструкции	ГОСТ 23118; СП 70.13330; СП 16.13330; РД 34.15.132-96 [37]; СП 53-101-98 [69]; МДС 53-1.2001 [38]
Арматура и закладные детали железобетонных конструкций	СП 70.13330; СП 130.13330; СП 63.13330; ГОСТ 10922; ГОСТ 14098; ГОСТ 23858; СП 16.13330; СП 48.13330; РТМ 393-94 [13]; ТСН 102-00 [34]
Мостовые конструкции	СП 46.13330; СП 35.13330
Технологические трубопроводы	СП 75.13330; СП 40-101-96 [17]; ПБ 03-585-03 [32]; ВСН 440-83 [20]; СН 550-82 [19]; ОСТ 26-01-1434-87 [70]
Магистральные и промышленные трубопроводы	СП 36.13330; СП 86.13330; СП 34-116-97 [71]; ВСН 003-88 [18]; ВСН 005-88 [72]; ВСН 006-89 [44]; ВСН 012-88 [73]
Сети газораспределения и газопотребления	СП 42-102-2004 [40]; СП 42-103-2003 [26]; СП 62.13330; ПБ 12-529-03 [39]; РД 01-001-06 [41]; СТО-3135730-08-001-2011 [42]
Трубопроводы водопровода и канализации	СП 30.13330; СП 32.13330; СП 31.13330; СП 73.13330; СП 129.13330; СП 40-102-2000 [15]; СН 478-80 [16]; СП 40-101-96 [17]; СП 66.13330
Металлоконструкции подъемно-транспортного оборудования	ГОСТ 22845; ГОСТ 24741; ГОСТ 26429; ГОСТ 22011; ОСТ 34-13-915-85 [74]; ПБ 10-157-97 [75]; ПБ 10-257-98 [76]; ПБ 10-382-00 [77]; ПБ 10-518-02 [78]; ПБ 10-558-03 [79]; ПБ 10-559-03 [80]; ПБ 10-611-03 [81]; ПБ 10-77-94 [82]; Правила [83] и [84]; РД 10-117-95 [85]; РД 22-16-2005 [45]; РД 22-322-02 [86]; РД 24.090.52-90 [87]; РД 24.090.97-98 [88]; РД 36-62-00 [12]; ТУ 5264-002-00211642-01 [89]
Оборудование и трубопроводы тепловых электростанций и котельных	СП 74.13330; СП 79.13330; ПБ 10-574-03 [64]; ПБ 10-575-03 [66]; СТО ЦКТИ 10.018-2009 [67]; ОСТ 108.030.40-79 [90]; РД 153-34.1-003-01 [14]; ПБ 03-576-03 [7]; ПБ 03-584-03 [11]
Мачтовые сооружения, башни, вытяжные трубы	СП 16.13330; СП 35.13330
Системы вентиляции, кондиционирования и теплоснабжения	СП 60.13330; СП 124.13330; СП 74.13330; ПБ 10-573-03 [65]; РД 153-34.1-003-01 [14]

Окончание таблицы Г.1

Вид сварной конструкции	Нормативные документы по сварке
Сосуды и оборудование, работающие под давлением	ГОСТ Р 52630; ОСТ 153-39.1-003-00 [91]; ОСТ 24.201.03-90 [92]; ОСТ 26.260.480-2003 [93]; ОСТ 26.260.482-2003 [94]; ОСТ 26-01-900-79 [95]; СТ 26-18-6-88 [96]; ОСТ 26-01-858-94 [97]; ОТУ 3-01 [53]; ПБ 03-576-03 [7]; РД 10-69-94 [98]; РУА-93 [99]; СТО 00220368-011-2007 [100]; ОСТ 26.260.3-2001 [48]; ПБ 03-591-03 [101]; ПБ 03-582-03 [102]; ПБ 03-584-03 [11]; ПБ 09-579-03 [103]; ПБ 09-594-03 [104]; ПБ 09-595-03 [105]
Резервуары	ГОСТ 31385; СП 70.13330; ПБ 03-605-03 [60]; СТО-СА-03-002-2009 [62]; ПБ 09-566-03 [106]; ВСН 311-89 [61]; РД 34.23.601-96 [63]; РД 34.21.526-95 [107]
Оборудование предприятий черной и цветной металлургии	СП 75.13330; СП 70.13330; ГОСТ 23118; ПБ 03-585-03 [32]; ПБ 11-401-01 [108]; ПБ 11-544-03 [109]; ПБ 11-562-03 [110]

Приложение Д
(рекомендуемое)

Форма журнала поступления, прохождения и хранения сварочных материалов

1 страница

Журнал
поступления, прохождения и хранения сварочных материалов

1. Учет поступления сварочных материалов.
2. Сведения о прокатке и хранения сварочных материалов.
3. Прохождение сварочных материалов.

Лицо, ответственное за ведение журнала

(должность, фамилия, инициалы)

Начат «_____» _____ 20__ г.

Окончен « _____ » _____ 20 ____ г.

1. Учет поступления сварочных материалов

Регистрационный номер поступления	Наименование и марка материала	Дата поступления на склад	Масса, кг	Номер сертификата	Номер свидетельства НАКС	Диаметр, мм	Номер партии	Получил на склад (фамилия, инициалы, подпись)

2. Сведения о прокатке и хранении сварочных материалов

Дата	Регистрационный номер поступления	Наименование сварочного материала, номер партии	Масса, кг	Прокатка 1-я, 2-я, 3-я	Режим прокатки		Прокатку провел фамилия, инициалы, подпись	Условия хранения		
					температура, °С	время выдержки, мин		в кладовой		в сушильном шкафу, °С
								температура, °С	влажность, %	

3. Прохождение сварочных материалов

Регистрационный номер поступления	Требование на выдачу материала (номер, дата, кем подписано)	Дата выдачи	Масса выданного материала, кг	Выдал (фамилия, инициалы, подпись)	Получил (фамилия, инициалы, подпись)	Регистрация возврата остатка сварочных материалов			
						дата возврата	масса, кг	сдал (фамилия, инициалы, подпись)	принял (фамилия, инициалы, подпись)

Приложение Е

(рекомендуемое)

Форма акта визуального и измерительного контроля

(организация)

Акт визуального и измерительного контроля

№ _____ « _____ » _____ 20__ г.

1. В соответствии с заявкой № _____ выполнен _____
(указать

_____ контроль _____
вид контроля: визуальный и измерительный)

(наименование и размеры контролируемого объекта, шифр документации, ТУ, чертежа)

Контроль выполнен согласно _____
(наименование и/или шифр технической документации)

2. При контроле выявлены следующие дефекты _____

(характеристика дефектов: форма, размеры, расположение и/или ориентация для конкретных объектов)

3. Заключение по результатам визуального и измерительного контроля _____

4. Контроль выполнил _____

(уровень квалификации, № квалификационного удостоверения)

(фамилия, инициалы)

(подпись)

Руководитель работ по визуальному и измерительному контролю

(фамилия, инициалы)

(подпись)

Приложение Ж

(рекомендуемое)

Форма заключения по ультразвуковому контролю

Заключение по ультразвуковому контролю

№ _____ « _____ » _____ 20 ____ г.

Наименование лаборатории НК _____

Строительная организация _____

Объект строительства _____

Проверка _____ сварных соединений
(стыковых, угловых)

(наименование узла)

по схеме (формуляру) № _____ проводилась в соответствии с _____

(наименование НТД)

ультразвуковым дефектоскопом типа _____

заводской номер _____ дата поверки « _____ » _____ 20 ____ г.

рабочая частота _____ МГц, угол призмы искателя _____

Номер стыка по схеме или формуляру	Диаметр и толщина стыкуемых элементов, мм	Положение и размеры недоступных для контроля участков	Описание обнаруженных дефектов	Наибольшие допустимые размеры эквивалентного дефекта, мм	Оценка результатов контроля	Номер записи в журнале УЗК

Мастер по контролю _____ / _____ /
(подпись) (фамилия, инициалы)

Контроль провел _____ / _____ /

(подпись)

(фамилия, инициалы)

Приложение И

(рекомендуемое)

Форма заключения о результатах радиографического контроля**Заключение о результатах радиографического контроля**

№ _____ « _____ » _____ 20 _____ г.

Наименование лаборатории НК

Наименование объекта

Номер свидетельства

Наименование организации подрядчика

Наименование организации заказчика

Контроль выполнения в соответствии с технологической картой _____

Номер сварного соединения по журналу сварки	Тип сварного соединения, вид сварки	Диаметр и толщина стенки свариваемых элементов, мм	Шифр (клеймо) сварщика (бригады сварщиков)	Номер снимка, координаты мерного пояса	Чувствительность снимка	Описание выявленных дефектов	Заключение («Годеи», «Не годен», «Ремонт», «Вырезать», «Повторный контроль»)	Примечания

Разрешение по результатам ВИК

на проведение контроля выдал:

(фамилия, инициалы)_____
(уровень квалификации, удостоверение №)_____
(подпись, дата)

Контроль произвел:

(фамилия, инициалы)_____
(уровень квалификации, удостоверение №)_____
(подпись, дата)

Заключение

выдал:

(фамилия, инициалы)_____
(уровень квалификации, удостоверение №)_____
(подпись, дата)

Расположение снимков: _____

Приложение К

(рекомендуемое)

Форма заключения о результатах капиллярного контроля**Заключение о результатах капиллярного контроля**

_____ МЕТОДОМ

(цветным, люминесцентным)

№ _____ « _____ » _____ 20____ г.

Наименование лаборатории НК _____

Наименование и индекс изделия, № чертежа конструкции _____

Контроль проводился по _____

(наименование методической документации)

Оценка качества по _____

(наименование нормативной технической документации)

Класс чувствительности _____

Набор дефектоскопических материалов _____

Объект контроля	Участок (по схеме контроля)	Протоколированные участки (по схеме контроля)	Описание обнаруженных дефектов	Оценка качества

Примечание – К таблице прикладывается схема контроля с указанием расположения и размеров проконтролированных участков и дефектов.

Контроль проводил _____

(подпись)

(фамилия, инициалы)

Уровень квалификации, номер удостоверения специалиста _____

Дата проведения контроля « _____ » _____ 20____ г.

Руководитель лаборатории

неразрушающего контроля _____

(подпись)

(фамилия, инициалы)

Приложение Л

(рекомендуемое)

Форма заключения по магнитопорошковому контролю

Заключение по магнитопорошковому контролю

№ _____ « _____ » _____ 20____ г.

Наименование лаборатории НК _____

Свидетельство № _____

Наименование объекта _____

Уровень качества _____

Наименование организации Подрядчика _____

Наименование организации Заказчика _____

№ технологической карты по контролю _____

Результаты контроля

Диаметр, толщина, мм	Клеймо сварщика	Условия проведения контроля	Средства контроля	Режимы контроля	Параметры контроля	Описание выявленных дефектов (координаты по периметру шва)	Схема проконтролированного сварного соединения	Заключение («Годен», «Ремонт», «Вырезать»)	Примечания

Контроль проводил _____

(подпись)

(фамилия и инициалы специалиста)

Уровень квалификации, номер квалификационного удостоверения специалиста _____

Дата проведения контроля « _____ » _____ 20____ г.

Руководитель лаборатории неразрушающего контроля

(подпись)

(фамилия и инициалы)

Приложение М

(рекомендуемое)

Форма протокола**механических испытаний сварных соединений металлических материалов**

Штамп _____ Строительная организация _____
 лаборатории _____ Объект строительства _____
 (наименование объекта)

Протокол**механических испытаний сварных соединений металлических материалов**

№ _____ « _____ » _____ 20 ____ г.
 Образцы получены по наряду-заказу № _____ от « _____ » _____ 20 ____ г.

Результаты испытаний

Трубопровод, узел, металлоконструкция	Диаметр и толщина стенки, мм	Марка стали	Маркировка образца	Место разрушения и виды дефектов в изломе образца	Временное сопротивление разрыву, МПа (кгс/мм ²)	Угол изгиба, градусы, или просвет при сплющивании, мм	Ударная вязкость, Дж/см ² (кгс·м/см ²)	Фамилия, инициалы сварщика

Начальник лаборатории _____
 (подпись) _____ (фамилия, инициалы)

Испытание провел _____
 (подпись) _____ (фамилия, инициалы)

Приложение Н

(рекомендуемое)

Форма протокола металлографических исследований сварных соединений

Штамп _____
 лаборатории _____
 Строительная организация _____
 Объект строительства _____
 (наименование объекта)

**Протокол
 металлографических исследований сварных соединений**

№ _____ « _____ » _____ 20 ____ г.

Образцы получены по наряду-заказу № _____ от « _____ » _____ 20 ____ г.

Результаты

Трубопровод, узел, металлоконструкция	Диаметр и толщина стыкуемых труб или элементов, мм	Марка стали	Маркировка образца	Макроисследование (описание и оценка)	Микроисследование (описание и оценка)	Фамилия, инициалы сварщика	Оценка качества сварки

Начальник лаборатории _____
 (подпись) _____ (фамилия, инициалы)

Испытание провел _____
 (подпись) _____ (фамилия, инициалы)

Приложение П

(рекомендуемое)

Форма протокола стилокопирования деталей и металла шва

Штамп Строительная организация _____
 лаборатории Объект строительства _____
 (наименование объекта)

Наименование изделия _____

Схема (формуляр) № _____

Протокол стилокопирования деталей и металла шва

№ _____ « _____ » _____ 20 _____ г.

Результаты

Номер позиции по схеме или формуляру	Наименование детали или номер стыка	Диаметр трубы или арматуры, толщина листа, мм	Количество		Содержание, % или наличие (отсутствие)					Соответствует марке стали или типу металла шва		
			деталей или стыков	спектральных анализов	Cr	Mo	V	Mn	Nb	в соответствии с произведенным анализом	по проекту	

Мастер по контролю _____
 (подпись) (фамилия, инициалы)

Контроль провел _____
 (подпись) (фамилия, инициалы)

Приложение Р

(рекомендуемое)

Форма протокола измерения твердости металла шва

Штамп _____
 лаборатории _____
 Строительная организация _____
 Объект строительства _____
 (наименование объекта)

Протокол измерения твердости металла шва

№ _____ « _____ » _____ 20 _____ г.

К схеме расположения сварных стыков узла № _____

К сварочному формуляру № _____

Твердость металла шва измерена твердомером типа _____

Результаты

Номер стыка по формуляру или схеме	Диаметр и толщина стенки труб (узлов), мм	Марка стали	Вид сварки	Марка электрода или проволоки	Твердость ¹⁾ металла шва

¹⁾ Указать минимальную, максимальную и среднюю твердость.

Начальник лаборатории _____
 (подпись) _____ (фамилия, инициалы)

Испытание провел _____
 (подпись) _____ (фамилия, инициалы)

Приложение С

(рекомендуемое)

Форма журнала ремонта сварных соединений

Штамп

Строительная организация _____

лаборатории

Объект строительства _____

(наименование объекта)

Журнал ремонта сварных соединений

№ сварочного формуляра или схемы трубопровода (металлоконструкции)	№ стыка, диаметр и толщина стенки, марка стали	Способ и результаты контроля выборки	Размер выборки (длина, ширина, глубина), мм	Вид сварки	Марка и номер партии сварочных материалов	Способ и температура предварительного подогрева	Число ремонтов на одном участке	Фамилия, инициалы, клеймо сварщика	Способы и результаты контроля отремонтированного участка	Заключение о качестве ремонта ¹⁾

¹⁾ Заключение о качестве ремонта подписывает руководитель сварочных работ и специалист, выполняющий контроль, с указанием должности и фамилии.

В журнале пронумеровано и прошнуровано _____ страниц

« _____ » _____ 20 _____ г.

Руководитель организации _____ / _____ /
(подпись) (фамилия, инициалы)

Приложение Т

(рекомендуемое)

Форма исполнительной схемы (сварочного формуляра) сварных швов

Исполнительная схема (сварочный формуляр) сварных швов

№ _____ « _____ » _____ 20____ г.

Организация _____

Номера сварных швов	Расстояние между сварными швами, мм	Марка свариваемых материалов	Номера деталей, узлов конструкции (труб, листов и т.д.)	Размеры деталей, узлов конструкции
1 – 2				
3 – 4				

Схема расположения сварных швов:

Главный инженер _____ / _____ /
 (подпись) (фамилия, инициалы)

Прораб _____ / _____ /
 (подпись) (фамилия, инициалы)

Руководитель сварочных работ _____ / _____ /
 (подпись) (фамилия, инициалы)

Представитель заказчика:

должность _____ / _____ /
 (подпись) (фамилия, инициалы)

Схема выполнена на основании:

(номер чертежа, наименование проектной организации)

Приложение У

(справочное)

Материалы и изделия, применяемые при сварке

У.1 Сварка металлических конструкций зданий и сооружений

У.1.1 Основными элементами металлоконструкций зданий и сооружений являются колонны из стандартных прокатных профилей, колонны из труб круглого и прямоугольного сечений, колонны из сварных стандартных и нестандартных профилей, балки и ригели из прокатных и сварных профилей, фермы и связи жесткости, лестницы, ограждающие конструкции, купольные конструкции, фахверки, элементы теплоизоляции.

У.1.2 В стальных сварных конструкциях зданий и сооружений применяют сортовой и фасонный прокат по ГОСТ 27772, сварные профили из углеродистых сталей по ГОСТ 380, из низколегированных сталей по ГОСТ 19281, из высоколегированных сталей по ГОСТ 5632, а также прокат из сталей, изготовленных по международным и региональным стандартам или стандартам иностранных государств.

У.1.3 В конструкциях навесных фасадов зданий, сборно-разборных сооружений, складов, ангаров, навесов, резервуаров, контейнеров применяют профили из сплавов на основе алюминия, изготовленные по национальным, международным и региональным стандартам или стандартам иностранных государств.

У.2 Сварка арматуры и закладных изделий железобетонных конструкций

У.2.1 Сварные арматурные изделия подразделяются на:

- арматурные сетки;
- арматурные каркасы;
- отдельные стержни арматуры со сварными соединениями по длине стержня;
- закладные изделия.

У.2.2 Арматура должна соответствовать проектной документации, требованиям ГОСТ 5781, ГОСТ Р 52544, ГОСТ 10884, СТО АСЧМ 7-93 [111], техническим условиям, стандартам иностранных государств, международным, региональным или национальным стандартам.

У.3 Сварка конструкций стальных пролетных строений мостов, эстакад и путепроводов

У.3.1 Основными конструктивными элементами пролетных строений и мостовых конструкций являются: пояса ферм, раскосы, стойки, главные балки, домкратные балки (ригеля), ребристые плиты, ортотропные плиты, продольные и поперечные связи из профильного проката и другие в соответствии с СТО-ГК «Трансстрой»-005-2007 [36] (пункт 5.4).

СТО НОСТРОЙ 2.10.64-2012

У.3.2 При изготовлении металлоконструкций пролетных строений мостов основным свариваемым материалом является листовая прокат толщиной от 8 до 50 мм, марки сталей для которого установлены проектной документацией.

В стальных конструкциях мостов со сварными соединениями в обычном и в северном исполнении рекомендуется применять стали в соответствии с СП 35.13330 (раздел 8).

У.4 Сварка опор воздушных линий электропередачи

У.4.1 Основными конструктивными элементами опор ЛЭП являются: ствол, траверса, опорные устройства и оттяжки.

У.4.2 Конструктивные элементы опор ЛЭП изготавливают из листового и фасонного проката толщиной от 4,0 до 40,0 мм.

У.4.3 В качестве основного материала при изготовлении и монтаже опор ЛЭП применяют горячекатаный металлопрокат из углеродистых и низколегированных сталей по ГОСТ 27772, ГОСТ 19281, ГОСТ 14637, ГОСТ 535, ГОСТ 1050 и техническим условиям. Выбор стали и сварочных материалов для опор ЛЭП осуществляют в соответствии с СП 16.13330. Конкретные марки сталей и дополнительные требования к ним указывают в проектной документации.

У.5 Сварка наружных трубопроводов теплоснабжения с температурой теплоносителя до 115 °С

У.5.1 Для сетей горячего водоснабжения в закрытых системах теплоснабжения применяют трубы из коррозионно-стойких материалов.

У.5.2 Для закрытых и для открытых систем теплоснабжения применяют стальные трубы, трубы из высокопрочного чугуна с шаровидным графитом и трубы из полимерных материалов.

У.6 Сварка наружных трубопроводов теплоснабжения с температурой теплоносителя 115 °С и выше

У.6.1 Для трубопроводов тепловых сетей применяют стальные электросварные трубы или бесшовные стальные трубы. Для тепловых сетей применяют детали и элементы трубопроводов заводского изготовления.

У.6.2 Трубы, арматуру и изделия из стали и чугуна для тепловых сетей применяют в соответствии с ПБ 10-573-03 [65].

У.6.3 Трубы из высокопрочного чугуна с шаровидным графитом допускается применять для тепловых сетей при температуре воды до + 150 °С и давлении до 1,6 МПа включительно.

У.7 Сварка сетей газораспределения и газопотребления

У.7.1 При выполнении сварки систем газораспределения и газопотребления основными свариваемыми элементами являются:

- труба медная тянутая или холоднокатаная;

- труба стальная бесшовная;
- труба сварная прямошовная и сварная спиральношовная;
- труба полиэтиленовая, в том числе профилированная.

У.7.2 Для подземных газопроводов применяют полиэтиленовые и стальные трубы. Для наземных и надземных газопроводов применяют стальные трубы. Для подземных стальных газопроводов применяют трубы и соединительные детали с толщиной стенки не менее 3 мм, для надземных газопроводов – не менее 2 мм согласно СП 62.13330.

У.8 Сварка магистральных и промышленных трубопроводов, включая врезку под давлением в действующие трубопроводы

У.8.1 При выполнении сварки магистральных и промышленных трубопроводов сварке подлежат:

- трубы стальные бесшовные;
- трубы сварные прямошовные и спиральношовные;
- соединительные детали трубопроводов (фитинги);
- запорная и регулирующая арматура.

У.8.2 Состав и технические характеристики промышленных трубопроводов приведены в СП 34-116-97 [71], магистральных трубопроводов – в СП 86.13330 и СП 36.13330. При этом необходимо учитывать уточнения и ограничения, регламентируемые в нормативных документах компаний, монтирующих и эксплуатирующих магистральные газопроводы и нефтепроводы.

У.8.3 Исполнение узлов врезки в действующие магистральные и промышленные трубопроводы, находящиеся под давлением, предусматривает сварку следующих видов конструкций:

- отводной патрубков с усиливающей накладкой;
- отводной патрубков без усиливающей накладки;
- разрезная муфта с отводным патрубком (без усиливающей накладки);
- разрезной тройник штампованной;
- разрезной тройник сварной;
- разрезной тройник сварной с боковым ответвлением.

У.8.4 Для изготовления всех конструкций в соответствии с СП 36.13330 применяются углеродистые, низколегированные стали.

У.9 Сварка трубопроводов нефтяных и газовых скважин, требования к сварке трубопроводов, транспортирующих сероводородосодержащие среды

У.9.1 При обустройстве нефтяных и газовых скважин основными конструкциями, монтаж которых осуществляется сваркой, являются технологические трубопроводы:

- нагнетательный трубопровод (условное давление P_y до 30 МПа) насосно-циркуляционного комплекса буровой установки для подачи бурового раствора в скважину при бурении;

- трубопроводы обвязки скважины (куста скважин) и другие.

У.10 Сварочные работы при монтаже конструкций подъемно-транспортного оборудования

У.10.1 При монтаже конструкций подъемно-транспортного оборудования применяется металлопрокат (листовой, уголок, балка двутавровая, швеллер, балка швеллер специальный, рельс) и сортовой металл (круг, квадрат, шестигранник, полоса, калиброванный круг и другие) по РД 22-16-2005 [45] (таблицы 1 и 2).

У.10.2 Содержание углерода в применяемых сталях не должно превышать 0,22 %.

У.11 Сварочные работы при монтаже оборудования по сжижению природного газа

У.11.1 Основными видами свариваемых конструкций установок по производству СПГ, изотермических хранилищ и газозаправочных станций СПГ, в том числе комплексов СПГ (установки по производству СПГ и изотермических хранилищ, представляющие собой единый технологический комплекс производства и хранения СПГ), являются трубопроводы, оболочковые конструкции (резервуары, емкости, теплообменники, газгольдеры).

У.11.2 Условия работы оборудования по СПГ характеризуются широким диапазоном рабочих температур (от минус 166 °С до + 600 °С) и рабочего давления (от вакуума минус 5 мм вод. ст. до избыточного давления 10 МПа).

У.11.3 Основные материалы применяют в соответствии с проектной документацией на комплекс СПГ, в основном применяют низкоуглеродистую, низколегированную, теплоустойчивую и высоколегированную стали (аустенитного класса).

При изготовлении, монтаже, ремонте и реконструкции емкостного и теплообменного оборудования и резервуаров применяют листовую сталь трубы, поковки, сортовую сталь в соответствии с ПБ 08-342-00 [46] (приложение 2) и материалы в соответствии с ПБ 03-576-03 [7] (приложение 4).

У.12 Сварочные работы при монтаже горнодобывающего и горно-обогачительного оборудования

У.12.1 Сварочные работы ведут при монтаже горнодобывающего и горно-обогачительного оборудования обогатительных фабрик, разрезов, шахт и рудников.

К горнодобывающему оборудованию относят:

- оборудование стволовых подъемов и шахтного транспорта;
- клетки, скипы, парашюты, подвесные устройства для шахтных клеток и скипов, амортизаторы, противовесы, кулаки посадочные;
- оборудование механизации поверхности шахт и околоствольных дворов;
- оборудование для обмена вагонеток;

- опрокидыватели вагонеток, загрузочные и разгрузочные скиповые устройства;
- вентиляторы шахтные главного проветривания.

К горно-обогательному оборудованию относятся:

- дробилки;
- оборудование обоганительное;
- оборудование для классификации;
- грохота и сита, классификаторы, машины промывочные, гидроциклоны;
- оборудование для гравитационного, магнитного и электрического обогащения;
- машины отсадочные;
- установки осадительные и пульсаторы гидравлические;
- сепараторы, перемешиватели и чаны контактные;
- центрифуги, сгустители, циклоны и пылеуловители, питатели;
- устройства загрузочные.

У.12.2 Марки сталей, из которых изготавливают горнодобывающее и горно-обоганительное оборудование, устанавливаются проектной и конструкторской документацией.

У.13 Сварка и пайка при монтаже технологического оборудования медицинской промышленности и учреждений здравоохранения

У.13.1 При монтаже оборудования учреждений здравоохранения и предприятий медицинской промышленности выполняют сварку (пайку) технологических трубопроводов различного назначения, работающих как под давлением так и в вакууме и изготавливаемых из различных металлических материалов.

У.13.2 Трубопроводы лечебно-профилактических учреждений изготавливают из следующих материалов:

- наружные сети кислородопроводов и трубопроводы сжатого воздуха изготавливают из бесшовных холоднодеформированных и теплодеформированных труб из коррозионной стали по ГОСТ 9941;
- трубопроводы внутренних сетей кислородопроводов, систем подачи закиси азота, углекислого газа и вакуума выполняют из медных труб по ГОСТ Р 52318 и фитингов по ГОСТ Р 52922.

У.14 Сварка резервуарных конструкций

У.14.1 Для конструкций резервуаров применяются углеродистые и низколегированные конструкционные стали.

У.14.2 Алюминиевые сплавы применяются для конструкций каркасных крыш новых и существующих резервуаров, предназначенных для хранения нефти и нефтепродуктов по ГОСТ 31385.

Библиография

- [1] Правила безопасности ПБ-03-273-99 Правила аттестации сварщиков и специалистов сварочного производства
- [2] Руководящий документ РД 03-495-02 Технологический регламент проведения аттестации сварщиков и специалистов сварочного производства
- [3] Руководящий документ РД 03-613-03 Порядок применения сварочных материалов при изготовлении, монтаже, ремонте и реконструкции технических устройств для опасных производственных объектов
- [4] Руководящий документ РД 03-614-03 Порядок применения сварочного оборудования при изготовлении, монтаже, ремонте и реконструкции технических устройств для опасных производственных объектов
- [5] Руководящий документ РД 03-615-03 Порядок применения сварочных технологий при изготовлении, монтаже, ремонте и реконструкции технических устройств для опасных производственных объектов
- [6] Иллюстрированное пособие сварщика. Издательство «Союзло». Москва 2000 г.
- [7] Правила безопасности ПБ 03-576-03 Правила устройства и безопасной эксплуатации сосудов, работающих под давлением
- [8] Руководящий документ РД 34.20.261-82 Типовая инструкция по сварке неизолированных проводов с помощью термитных патронов
- [9] Постановление Правительства Российской Федерации от 15 сентября 2009 г. № 753 «Об утверждении технического регламента «О безопасности машин и оборудования»
- [10] Федеральный закон от 26 июня 2008 г. № 102-ФЗ «Об обеспечении единства измерений»

- | | | |
|------|---|---|
| [11] | Правила безопасности
ПБ 03-584-03 | Правила проектирования, изготовления и приемки сосудов и аппаратов стальных сварных |
| [12] | Руководящий документ
РД 36-62-00 | Оборудование грузоподъемное. Общие технические условия |
| [13] | Руководящий
технический материал
РТМ 393-94 | Соединения арматуры и закладных изделий железобетонных конструкций |
| [14] | Руководящий документ
РД 153-34.1-003-01 | Сварка, термообработка и контроль трубных систем котлов и трубопроводов при монтаже и ремонте энергетического оборудования (РТМ 1с) |
| [15] | Свод правил по
проектированию и
строительству
СП 40-102-2000 | Проектирование и монтаж трубопроводов систем водоснабжения и канализации из полимерных материалов. Общие требования |
| [16] | Строительные нормы
СН 478-80 | Инструкция по проектированию и монтажу сетей водоснабжения и канализации из пластмассовых труб |
| [17] | Свод правил по
проектированию и
строительству
СП 40-101-96 | Свод правил по проектированию и монтажу трубопроводов из полипропилена «Рандом сополимер» |
| [18] | Ведомственные
строительные нормы
ВСН 003-88 | Строительство и проектирование трубопроводов из пластмассовых труб |
| [19] | Строительные нормы
СН 550-82 | Инструкция по проектированию технологических трубопроводов из пластмассовых труб |
| [20] | Ведомственные
строительные нормы
ВСН 440-83 | Инструкция по монтажу технологических трубопроводов из пластмассовых труб |

СТО НОСТРОЙ 2.10.64-2012

- [21] Стандарт организации ЗАО «Полимергаз» Проектирование и строительство полиэтиленовых газопроводов давлением до 1,2 МПа и реконструкция изношенных газопроводов
СТО 45167708-01-2007
- [22] ПОТ Р М 020-2001 Межотраслевые правила по охране труда при электро- и газосварочных работах
- [23] Правила технической эксплуатации электроустановок потребителей (Утверждено Приказом Министерства энергетики Российской Федерации от 13.01.2003 № 6)
- [24] Руководящий документ Инструкция по визуальному и измерительному контролю
РД 03-606-03
- [25] Руководящий документ Требования к составу и порядку ведения исполнительной документации при строительстве, реконструкции, капитальном ремонте объектов капитального строительства и требования, предъявляемые к актам освидетельствования работ, конструкций, участков сетей инженерно-технического обеспечения
РД-11-02-2006
- [26] Свод правил по проектированию и строительству Проектирование и строительство газопроводов из полиэтиленовых труб и реконструкция изношенных газопроводов
СП 42-103-2003
- [27] Правила безопасности Правила организации и проведения акустико-эмиссионного контроля сосудов, аппаратов, котлов и технологических трубопроводов
ПБ 03-593-03
- [28] Руководящий документ Унифицированная методика стилоскопирования деталей и сварных швов энергетических установок
РД 34.10.122-94
- [29] Руководящий документ Инструкция по проведению ультразвукового контроля крепежа энергооборудования
РД 34.17.415-96

- [30] Руководящий документ РД 26.260.15-2001 Стилоскопирование основных и сварочных материалов и готовой продукции
- [31] Руководящий документ РД 153-34.17.416-96 Методические указания по проведению спектрального анализа металла деталей энергетических установок с помощью стилоскопа
- [32] Правила безопасности ПБ 03-585-03 Правила устройства и безопасной эксплуатации технологических трубопроводов
- [33] Пособие МРДС 02-08 Пособие по научно-техническому сопровождению и мониторингу строящихся зданий и сооружений, в том числе большепролетных, высотных и уникальных
- [34] Территориальные строительные нормы ТСН 102-00 Железобетонные конструкции с арматурой классов А500С и А400С
- [35] Стандарт организации СТО-ГК «Трансстрой»-012-2007 Стальные конструкции мостов. Заводское изготовление
- [36] Стандарт организации СТО-ГК «Трансстрой»-005-2007 Стальные конструкции мостов. Технология монтажной сварки
- [37] Руководящий документ РД 34.15.132-96 Сварка и контроль качества сварных соединений металлоконструкций зданий при сооружении промышленных объектов
- [38] Методическая документация в строительстве МДС 53-1.2001 Рекомендации по монтажу стальных строительных конструкций (к СНиП 3.03.01-87)
- [39] Правила безопасности ПБ 12-529-03 Правила безопасности систем газораспределения и газопотребления

СТО НОСТРОЙ 2.10.64-2012

- [40] Свод правил по проектированию и строительству СП 42-102-2004 Проектирование и строительство газопроводов из металлических труб
- [41] Руководящий документ РД 01-001-06 Сварка стальных газопроводов и газового оборудования в городском коммунальном хозяйстве и энергетических установках
- [42] Стандарт организации ГУП «Мосгаз» ИСТО-3135730-08-001-2011 Инструкция по сварке стальных газопроводов и газового оборудования при строительстве и ремонте сетей газораспределения и газопотребления
- [43] Альбом технологических карт на основные виды работ по ремонту газопроводов. (Утвержден ОА «Росгазификация») ОАО «Гипрониигаз», 1995 г.
- [44] Ведомственные строительные нормы ВСН 006-89 Строительство магистральных и промышленных трубопроводов. Сварка
- [45] Руководящий документ РД 22-16-2005 Машины грузоподъемные. Выбор материалов для изготовления, ремонта и реконструкции сварных стальных конструкций
- [46] Правила безопасности ПБ 08-342-00 Правила безопасности при производстве, хранении и выдаче сжиженного природного газа на газораспределительных станциях магистральных газопроводов (ГРС МГ) и автомобильных газонаполнительных компрессорных станциях (АГНКС)
- [47] Руководящий документ РД 38.13.004-86 Эксплуатация и ремонт технологических трубопроводов под давлением до 10,0 МПа
- [48] Отраслевой стандарт ОСТ 26.260.3-2001 Сварка в химическом машиностроении. Основные положения

- [49] Отраслевой стандарт
ОСТ 36-39-80 Трубопроводы стальные технологические на давление P_y до 9,81 МПа (100 кгс/см²). Ручная дуговая сварка покрытыми металлическими электродами. Типовой технологический процесс
- [50] Отраслевой стандарт
ОСТ 36-57-81 Трубопроводы стальные технологические из углеродистых и легированных сталей на давление P_y до 9,81 МПа (100 кгс/см²). Ручная аргонодуговая сварка. Типовой технологический процесс
- [51] Отраслевой стандарт
ОСТ 36-49-81 Детали трубопроводов из углеродистой стали сварные и гнутые D_y до 500 мм на P_y до 10 МПа (100 кгс/см²). Технические условия
- [52] Руководящий документ
РД 39-132-94 Правила по эксплуатации, ревизии, ремонту и отбраковке нефтепромысловых трубопроводов
- [53] Общие технические условия
ОТУ 3-01 Сосуды и аппараты. Общие технические условия на ремонт корпусов
- [54] Руководящий документ
РД 15-10-2006 Методические рекомендации о порядке ведения огневых работ в горных выработках и надшахтных зданиях угольных (сланцевых) шахт
- [55] Руководящий документ
РД 34.02.028-2007 Механическое оборудование и специальные стальные конструкции гидротехнических сооружений. Изготовление, монтаж и приемка
- [56] Руководящий документ
РД 24.020.11-93 Соединения сварные стационарных паровых, газовых и гидравлических турбин. Правила контроля и нормы оценки качества
- [57] Ведомственные строительные нормы
ВСН 10-83 Инструкция по проектированию трубопроводов газообразного кислорода

СТО НОСТРОЙ 2.10.64-2012

- | | | |
|------|--|--|
| [58] | Ведомственные строительные нормы ВСН 362-87 | Изготовление, монтаж и испытание технологических трубопроводов на P_y до 10 МПа |
| [59] | Отраслевой стандарт ОСТ 26-04-2569-80 | Изделия криогенно-вакуумной техники. Масс-спектрометрический и манометрический методы контроля герметичности |
| [60] | Правила безопасности ПБ 03-605-03 | Правила устройства вертикальных цилиндрических стальных резервуаров для нефти и нефтепродуктов |
| [61] | Ведомственные строительные нормы ВСН 311-89 | Монтаж стальных вертикальных цилиндрических резервуаров для хранения нефти и нефтепродуктов объемом от 100 до 50000 м ³ |
| [62] | Стандарт организации Ростехэкспертиза СТО-СА-03-002-2009 | Правила проектирования, изготовления и монтажа вертикальных цилиндрических стальных резервуаров для нефти и нефтепродуктов |
| [63] | Руководящий документ РД 34.23.601-96 | Рекомендации по ремонту и безопасной эксплуатации металлических и железобетонных резервуаров для хранения мазута |
| [64] | Правила безопасности ПБ 10-574-03 | Правила устройства и безопасной эксплуатации паровых и водогрейных котлов |
| [65] | Правила безопасности ПБ 10-573-03 | Правила устройства и безопасной эксплуатации трубопроводов пара и горячей воды |
| [66] | Правила безопасности ПБ 10-575-03 | Правила устройства и безопасной эксплуатации электрических котлов и электродогревательных |
| [67] | Стандарт организации ОАО «НПО ЦКТИ» СТО ЦКТИ 10.018-2009 | Газотрубные котлы. Требования к проектированию, конструкции, изготовлению, монтажу, ремонту и эксплуатации |
| [68] | Отраслевой стандарт ОСТ 108.030.30-79 | Котлы стационарные стальные конструкции. Общие технические условия |

- | | | |
|------|---|--|
| [69] | Свод правил по проектированию и строительству
СП 53-101-98 | Изготовление и контроль качества стальных строительных конструкций |
| [70] | Отраслевой стандарт
ОСТ 26-01-1434-87 | Сварка стальных технологических трубопроводов на давление P_y свыше 10 до 100 МПа (свыше 100 до 1000 кгс/см ²). Технические требования |
| [71] | Ведомственные строительные нормы
СП 34-116-97 | Инструкция по проектированию, строительству и реконструкции промысловых нефтегазопроводов |
| [72] | Ведомственные строительные нормы
ВСН 005-88 | Строительство промысловых стальных трубопроводов. Технология и организация |
| [73] | Ведомственные строительные нормы
ВСН 012-88 | Строительство магистральных и промысловых трубопроводов. Контроль качества и приемки работ. Части 1 и 2 |
| [74] | Отраслевой стандарт
ОСТ 34-13-915-85 | Краны грузоподъемные. Монтаж. Технические требования |
| [75] | Правила безопасности
ПБ 10-157-97 | Правила устройства и безопасной эксплуатации кранов-трубоукладчиков |
| [76] | Правила безопасности
ПБ 10-257-98 | Правила устройства и безопасной эксплуатации кранов-манипуляторов |
| [77] | Правила безопасности
ПБ 10-382-00 | Правила устройства и безопасной эксплуатации грузоподъемных кранов |
| [78] | Правила безопасности
ПБ 10-518-02 | Правила устройства и безопасной эксплуатации строительных подъемников |
| [79] | Правила безопасности
ПБ 10-558-03 | Правила устройства и безопасной эксплуатации лифтов |

СТО НОСТРОЙ 2.10.64-2012

- | | | |
|------|---|---|
| [80] | Правила безопасности
ПБ 10-559-03 | Правила устройства и безопасной эксплуатации пассажирских подвесных и буксировочных канатных дорог |
| [81] | Правила безопасности
ПБ 10-611-03 | Правила устройства и безопасной эксплуатации подъемников (вышек) |
| [82] | Правила безопасности
ПБ 10-77-94 | Правила устройства и безопасной эксплуатации эскалаторов |
| [83] | Правила устройства и безопасной эксплуатации грузовых подвесных канатных дорог (Утверждены Госгортехнадзором СССР 22 декабря 1987 г.) | |
| [84] | Правила устройства и безопасной эксплуатации фуникулеров (наклонных подъемников) (Утверждены Государственным комитетом по надзору за безопасным ведением работ в промышленности и горному надзору Российской Федерации 18 июня 1992 г.) | |
| [85] | Руководящий документ
РД 10-117-95 | Требования к устройству и безопасной эксплуатации рельсовых путей козловых кранов |
| [86] | Руководящий документ
РД 22-322-02 | Краны грузоподъемные. Технические условия на капитальный, полнокомплектный и капитально-восстановительные ремонты |
| [87] | Руководящий документ
РД 24.090.52-90 | Подъемно-транспортные машины. Материалы для сварных металлических конструкций |
| [88] | Руководящий документ
РД 24.090.97-98 | Оборудование подъемно-транспортное. Требования к изготовлению, ремонту и реконструкции металлоконструкций грузоподъемных кранов |
| [89] | Технические условия
ТУ 5264-002-00211642-01 | Конструкции стальных сооружений грузовых и пассажирских канатных дорог |
| [90] | Отраслевой стандарт
ОСТ 108.030.40-79 | Элементы трубные поверхностей нагрева, трубы соединительные в пределах котла, коллекторы стационарных паровых котлов. Общие технические условия |

- [91] Отраслевой стандарт
ОСТ 153-39.1-003-00 Баллоны стальные сварные для сжиженных углеводородных газов. Правила ремонта и технического освидетельствования
- [92] Отраслевой стандарт
ОСТ 24.201.03-90 Сосуды и аппараты стальные высокого давления. Общие технические требования
- [93] Отраслевой стандарт
ОСТ 26.260.480-2003 Сосуды и аппараты из двухслойных сталей. Сварка и наплавка
- [94] Отраслевой стандарт
ОСТ 26.260.482-2003 Сосуды и аппараты сварные из титана и титановых сплавов. Общие технические условия
- [95] Отраслевой стандарт
ОСТ 26-01-900-79 Сосуды и аппараты медные. Общие технические условия
- [96] Отраслевой стандарт
ОСТ 26-18-6-88 Сосуды, аппараты и блоки технологические, работающие при температуре ниже минус 70 °С. Технические требования
- [97] Отраслевой стандарт
ОСТ 26-01-858-94 Сосуды и аппараты сварные из никеля и коррозионно-стойких сплавов на основе никеля. Общие технические требования
- [98] Руководящий документ
РД 10-69-94 Типовые технические условия на ремонт паровых и водогрейных котлов промышленной энергетики
- [99] Руководящие указания
РУА-93 Руководящие указания по эксплуатации и ремонту сосудов и аппаратов, работающих под давлением ниже 0,07 МПа (0,7 кгс/см²) и вакуумом
- [100] Стандарт организации
ОАО «ВНИИПТхим-нефтеаппаратуры»
СТО 00220368-011-2007 Сварка разнородных соединений сосудов, аппаратов и трубопроводов из углеродистых, низколегированных, теплоустойчивых, высоколегированных сталей и сплавов на железноникелевой и никелевой основах
- [101] Правила безопасности
ПБ 03-591-03 Правила устройства и безопасной эксплуатации факельных систем

СТО НОСТРОЙ 2.10.64-2012

- | | |
|--|---|
| [102] Правила безопасности
ПБ 03-582-03 | Правила устройства и безопасной эксплуатации компрессорных установок с поршневыми компрессорами, работающими на взрывоопасных и вредных газах |
| [103] Правила безопасности
ПБ 09-579-03 | Правила безопасности для наземных складов жидкого аммиака |
| [104] Правила безопасности
ПБ 09-594-03 | Правила безопасности при производстве, хранении, транспортировании и применении хлора |
| [105] Правила безопасности
ПБ 09-595-03 | Правила устройства и безопасной эксплуатации аммиачных холодильных установок |
| [106] Правила безопасности
ПБ 09-566-03 | Правила безопасности для складов сжиженных углеводородных газов и легко воспламеняющихся жидкостей под давлением |
| [107] Руководящий документ
РД 34.21.526-95 | Типовая инструкция по эксплуатации металлических резервуаров для хранения жидкого топлива и горячей воды. Строительные конструкции |
| [108] Правила безопасности
ПБ 11-401-01 | Правила безопасности в газовом хозяйстве металлургических и коксохимических предприятий и производств |
| [109] Правила безопасности
ПБ 11-544-03 | Правила безопасности при производстве и потреблении продуктов разделения воздуха |
| [110] Правила безопасности
ПБ 11-562-03 | Правила безопасности в трубном производстве |
| [111] Стандарт ассоциации
предприятий и организаций по стандартизации продукции черной металлургии
СТО АСЧМ-7-93 | Прокат периодического профиля из арматурной стали. Технические условия |

ОКС: 25.160.01

Виды работ 6, 7, 10.2, 10.3, 10.5, 15.1, 15.2, 15.3, 16.1, 16.2, 17.1 – 17.3, 18.1 – 18.3,
19.1 – 19.9, 20.5 – 20.7, 22.7, 23.15, 23.18, 23.29, 29.1, 29.2, 29.4 по приказу

Минрегиона России от 30.12.2009 № 624

Ключевые слова: сварочные работы, правила, контроль выполнения, требования к
результатам работ

Издание официальное
Стандарт организации
СВАРОЧНЫЕ РАБОТЫ
Правила, контроль выполнения и требования к результатам работ
СТО НОСТРОЙ 2.10.64-2012

Тираж 400 экз.

*Подготовлено к изданию в ООО Издательство «БСТ»
107996, Москва, ул. Кузнецкий мост, к. 688; те-л./факс: (495) 626-04-76; e-mail:BSTmag@co.ru
Отпечатано в типографии ТД «БОГЕНПРИНТ»*