

**СТАНДАРТ  
САМОРЕГУЛИРУЕМОЙ ОРГАНИЗАЦИИ НЕКОММЕРЧЕСКОГО ПАРТНЕРСТВА  
«МЕЖРЕГИОНАЛЬНОЕ ОБЪЕДИНЕНИЕ ДОРОЖНИКОВ «СОЮЗДОРСТРОЙ»**

**СТО 017 НОСТРОЙ 2.5.135-2016**

**УКРЕПЛЕНИЕ СЛАБЫХ ГРУНТОВ  
ОРГАНИЧЕСКОГО ПРОИСХОЖДЕНИЯ  
МЕТОДОМ ГЛУБИННОГО  
СМЕШИВАНИЯ**

**Правила, контроль выполнения, требования к  
результатам работ**

**ИЗДАНИЕ ОФИЦИАЛЬНОЕ**

**Москва 2016**

**НАЦИОНАЛЬНОЕ ОБЪЕДИНЕНИЕ СТРОИТЕЛЕЙ**

**Стандарт организации**

**УКРЕПЛЕНИЕ СЛАБЫХ  
ГРУНТОВ ОРГАНИЧЕСКОГО  
ПРОИСХОЖДЕНИЯ МЕТОДОМ  
ГЛУБИННОГО СМЕШИВАНИЯ**

**Правила, контроль выполнения,  
требования к результатам работ**

**СТО НОСТРОЙ 2.5.135-2013**

**ИЗДАНИЕ ОФИЦИАЛЬНОЕ**

**Москва 2015**

Стандарт организации

УКРЕПЛЕНИЕ СЛАБЫХ ГРУНТОВ ОРГАНИЧЕСКОГО  
ПРОИСХОЖДЕНИЯ МЕТОДОМ ГЛУБИННОГО  
СМЕШИВАНИЯ

Правила, контроль выполнения,  
требования к результатам работ

СТО НОСТРОЙ 2.5.135-2013

Издание официальное

## Предисловие

1 РАЗРАБОТАН	Союзом предприятий строительной индустрии Свердловской области
2 ПРЕДСТАВЛЕН НА УТВЕРЖДЕНИЕ	Комитетом по строительным материалам, изделиям и конструкциям Национального объединения строителей, протокол от 21 ноября 2013 г. № 17
3 УТВЕРЖДЕН И ВВЕДЕН В ДЕЙСТВИЕ	Решением Совета Национального объединения строителей, протокол от 13 декабря 2013 г. № 49
4 ВВЕДЕН	ВПЕРВЫЕ

© Национальное объединение строителей, 2013

*Распространение настоящего стандарта осуществляется в соответствии с действующим законодательством и с соблюдением правил, установленных Национальным объединением строителей*

## Содержание

1 Область применения .....	1
2 Нормативные ссылки .....	1
3 Термины и определения .....	3
4 Общие положения .....	4
5 Требования к материалам .....	9
5.1 Требования к вяжущим и геосинтетике .....	9
5.2 Требования к укрепленным грунтам .....	10
6 Технология производства работ .....	10
6.1 Укрепление грунтов в массиве .....	10
6.1.1 Технологическое оборудование .....	10
6.1.2 Порядок производства работ .....	12
6.2 Укрепление грунтов в сваях .....	13
6.2.1 Технологическое оборудование .....	13
6.2.2 Порядок производства работ .....	15
6.3 Укрепление грунтов комбинированным методом .....	17
6.3.1 Технологическое оборудование .....	17
6.3.2 Порядок производства работ .....	17
7 Контроль качества производства работ .....	18
7.1 Входной контроль используемых материалов .....	18
7.2 Контроль укрепительных работ .....	18
7.3 Оценка соответствия (приемка) результатов работ .....	20
Приложение А (справочное) Рекомендуемые типы вяжущих в зависимости от разновидностей слабых грунтов .....	22

**СТО НОСТРОЙ 2.5.135-2013**

Приложение Б (справочное) Ориентировочные относительные значения

расчетных параметров укрепленных грунтов ( $\gamma_{yg}$ ,  $c_{yg}$ ,  $\varphi_{yg}$ ,  $\tau_{yg}$ ,  $E_{yg}$ )

в соотношении с параметрами неукрепленных грунтов

( $\gamma_r$ ,  $\tau_r$ ).....23

Библиография .....24

## Введение

Настоящий стандарт разработан в соответствии с Программой стандартизации Национального объединения строителей и направлен на реализацию Градостроительного кодекса Российской Федерации, Федерального закона от 27 декабря 2002 г. № 184-ФЗ «О техническом регулировании», Федерального закона от 30 декабря 2009 г. № 384-ФЗ «Технический регламент о безопасности зданий и сооружений», а также дополняет перечень существующих нормативно-технических документов, относящихся к области строительства (в том числе автомобильных дорог) на слабых основаниях и укреплению грунтов (СТО НОСТРОЙ 2.25.27, ГОСТ 23558).

Применение технологии глубинного смешивания приводит к улучшению физико-механических свойств слабых грунтов, повышению несущей способности и снижению деформативности природных оснований, используемых для строительства гражданских и транспортных сооружений, позволяет исключить замену слабых грунтов на привозные, снизить ресурсоемкость и стоимость строительства, повысить темпы строительства и обеспечить максимальное использование местных грунтов и материалов.

Авторский коллектив: докт. техн. наук, проф. *Э.М. Добров* (МАДИ), канд. техн. наук, доц. *Р.Г. Кочеткова* (МАДИ), инж. *П.Н. Пудиков* («ООО «НордСтабРаша»).





СТАНДАРТ НАЦИОНАЛЬНОГО ОБЪЕДИНЕНИЯ СТРОИТЕЛЕЙ

---

**УКРЕПЛЕНИЕ СЛАБЫХ ГРУНТОВ ОРГАНИЧЕСКОГО  
ПРОИСХОЖДЕНИЯ МЕТОДОМ ГЛУБИННОГО  
СМЕШИВАНИЯ**

**Правила, контроль выполнения,  
требования к результатам работ**

Strengthening of weak soils of organic origin by the method of deep mixing  
Rules, control of performance and requires to the results of works

---

**1 Область применения**

1.1 Настоящий стандарт распространяется на технологию укрепления оснований сооружений методами глубинного механического смешивания слабых грунтов органического происхождения с вяжущими. Стандарт устанавливает требования: к видам и свойствам вяжущих материалов, способам их внесения в грунт, к укрепленному грунту, составу и видам применяемого оборудования, последовательности и способам безопасного производства укрепительных работ, а также определяет правила и контроль их выполнения и приемки результатов работ.

**2 Нормативные ссылки**

В стандарте использованы нормативные ссылки на следующие стандарты:

ГОСТ 125–79 Вяжущие гипсовые. Технические условия

ГОСТ 3344–83 Щебень и песок шлаковые для дорожного строительства. Технические условия

ГОСТ 9179–77 Известь строительная. Технические условия

## СТО НОСТРОЙ 2.5.135-2013

ГОСТ 10178–85 Портландцемент и шлакопортландцемент. Технические условия

ГОСТ 15902.3–79 Полотна нетканые. Методы определения прочности

ГОСТ 19912–2001 Грунты. Методы полевых испытаний статическим и динамическим зондированием

ГОСТ 21719–80 Грунты. Метод полевого испытания вращательным срезом

ГОСТ 22266–94 Цементы сульфатостойкие. Технические условия

ГОСТ 22688–77 Известь строительная. Методы испытаний

ГОСТ 23558–94 Смеси щебеночно-гравийно-песчаные и грунты, обработанные неорганическими вяжущими материалами для дорожного и аэродромного строительства. Технические условия

ГОСТ 25100–2011 Грунты. Классификация

ГОСТ 25328–82 Цемент для строительных растворов. Технические условия

ГОСТ 25818–91 Зола-уноса тепловых электростанций для бетонов. Технические условия

ГОСТ 29104.4–91 Ткани технические. Метод определения разрывной нагрузки и удлинения при разрыве

ГОСТ 30515–97 Цементы. Общие технические условия

СТО НОСТРОЙ 2.25.27-2011 Строительство земляного полотна для автомобильных дорог. Часть 5. Возведение земляного полотна на слабых грунтах

Примечание – При пользовании настоящим стандартом целесообразно проверить действие ссылочных нормативных документов в информационной системе общего пользования – на официальных сайтах национального органа Российской Федерации по стандартизации и НОСТРОЙ в сети Интернет или по ежегодно издаваемым информационным указателям, опубликованным по состоянию на 1 января текущего года. Если ссылочный документ заменен (изменен), то при пользовании настоящим стандартом следует руководствоваться замененным (измененным) документом. Если ссылочный документ отменен без замены, то положение, в котором дана ссылка на него, применяется в части, не затрагивающей эту ссылку.

### 3 Термины и определения

В стандарте применены следующие термины с соответствующими определениями:

**3.1 болото:** Избыточно увлажненный участок земной поверхности, представленный отложениями слабых грунтов, главным образом, органического происхождения.

**3.2 вяжущий материал:** Активное вещество, способное необратимо затвердевать при взаимодействии с водой.

**3.3 геотекстиль:** Плоский водопроницаемый синтетический или натуральный текстильный материал (нетканый, тканый или трикотажный), используемый в контакте с грунтом и (или) другими материалами в транспортном, трубопроводном строительстве и гидротехнических сооружениях.

**3.4 грунт:** Любые горные породы, почвы, осадки и техногенные образования, рассматриваемые как многокомпонентные динамичные системы и как часть геологической среды и изучаемые в связи с инженерно-хозяйственной деятельностью человека.

**3.5 минеральный грунт:** Грунт, слагающий дно болота и подстилающий болотные грунты органического происхождения.

**3.6 наблюдательная марка:** Металлический штырь диаметром от 5 до 10 мм и длиной от 70 до 100 мм, приваренный к опорной плите размером 30×30 см из листовой стали толщиной 3 – 5 мм (по СТО НОСТРОЙ 2.25.27-2011, пункт 6.2.4).

**3.7 пригрузочный слой:** Дополнительный слой грунта, отсыпаемый временно сверх требуемой высоты насыпи для ускорения хода ее осадок во времени.

**3.8 слабый грунт:** Малопригодные для строительства болотные отложения органо-минеральных и органических грунтов с показателем текучести более 0,5 м.

**3.9 технологическая захватка:** Площадка на поверхности болота, выделенная для производства укрепительных работ и имеющая ограниченные размеры в плане.

**3.10 технологический слой:** Слой песка на слабом основании, мощностью

## СТО НОСТРОЙ 2.5.135-2013

не менее 0,75 м, служащий рабочей платформой для обеспечения работы машин, при этом ее ширина должна превышать ширину свайного поля не менее, чем на 2,5 м.

**3.11 укрепление грунта:** Повышение прочности грунта за счет объединения его с вяжущим материалом.

## 4 Общие положения

4.1 К слабым грунтам относятся связные грунты, имеющие прочность на сдвиг в условиях природного залегания при испытании прибором вращательного среза менее 0,075 МПа, удельное сопротивление статическому зондированию конусом с углом при вершине 30° менее 0,02 МПа или модуль осадки при нагрузке 0,25 МПа более 50 мм/м (модуль деформации ниже 5 МПа). При отсутствии данных испытаний к слабым грунтам следует относить: торф и заторфованные грунты, илы, сапропели, переувлажненные связные грунты с показателем текучести более 0,5, иольдиевые глины, грунты мокрых солончаков.

4.2 К слабым грунтам органического происхождения, укрепляемых методом глубинного смешивания, следует относить природные отложения органо-минеральных и органических грунтов, которые согласно ГОСТ 25100 могут быть представлены: илами, сапропелями, торфами и заторфованными грунтами, обладающих значительной влажностью, высокой сжимаемостью, малой прочностью и малой общей несущей способностью при показателе текучести более 0,5.

Это соответствует прочности при вращательном срезе (ГОСТ 21719) менее 0,014 МПа, что отвечает основанию III типа по СТО НОСТРОЙ 2.25.27-2011.

4.3 К илам следует относить осадок, как правило, морских акваторий в начальной стадии своего накопления, содержащий менее 10 % органических веществ в виде растительных остатков и гумуса с коэффициентом пористости  $e \geq 0,9 - 1,5$ , влажностью  $w > 0,7 - 0,8$ , текучую консистенцию при индексе текучести  $I_L > 1$  и содержании частиц мельче 0,01 мм от 30 % до 40 % [1].

К сапропелям следует относить пресноводный ил, содержащий (по массе) в своем составе более 10 % органических веществ с коэффициентом пористости  $e > 3$ , как правило, текучей консистенции с  $I_L > 1$  и содержанием частиц крупнее 0,25 мм не более 5 % [1].

4.4 К торфам следует относить органический грунт, содержащий (по массе) в своем составе 50 % и более органических веществ [1].

4.5 К грунтам заторфованным следует относить грунт, содержащий в своем составе от 10 % до 50 % (по массе) торфа [1].

4.6 Для укрепления любых по 4.1 разновидностей слабых грунтов органического происхождения методом глубинного механического смешивания следует применять следующие минеральные вяжущие вещества: портландцемент или шлакопортландцемент (ГОСТ 10178), сульфатостойкий или пуццолановый цемент (ГОСТ 22266), цемент для строительных растворов (ГОСТ 25328) марок не ниже 300; допускается по ГОСТ 23558–94 (пункт 4.3.1) применять молотые гранулированные высокоактивные и активные металлургические и фосфорные шлаки (ГОСТ 3344), золы уноса сухого отбора (ГОСТ 25818), известь (ГОСТ 9179), а также другие активные вяжущие материалы марки по прочности не ниже 50 по ГОСТ 3344, т.е. I, II сортов (ГОСТ 9179); допускается применение цемента с активными добавками, таких вяжущих как: шлак, зола или гипс, марка которого должна быть не ниже М10 по ГОСТ 125. Допускается также применение щелочных цементов, соответствующих ДСТУ Б В.2.7-181:2009 [2] и ДСТУ Б В.2.7-25:2011 [3].

Примечание – На указанные щелочные цементы (шлакощелочные) в настоящее время в России разрабатываются нормативные документы. Шлакощелочные цементы являются частным случаем щелочных цементов и представляют собой эффективные безобжиговые гидравлические вяжущие вещества, получаемые путем тонкого измельчения алюмосиликатного компонента (доменного гранулированного шлака) совместно с малогигроскопичным щелочным компонентом или смешивания молотого гранулированного шлака и щелочного компонента в смесителе, или затворением молотого гранулированного шлака растворами соединений щелочных металлов: натрия, лития или калия. Применение шлакощелочных цементов в строительстве обеспечило получение высоких эксплуатационных свойств бетонов на их основе. Было установлено, что приме-

нение материалов из шлакощелочных цементов также особенно эффективно в ряде специальных областей строительства.

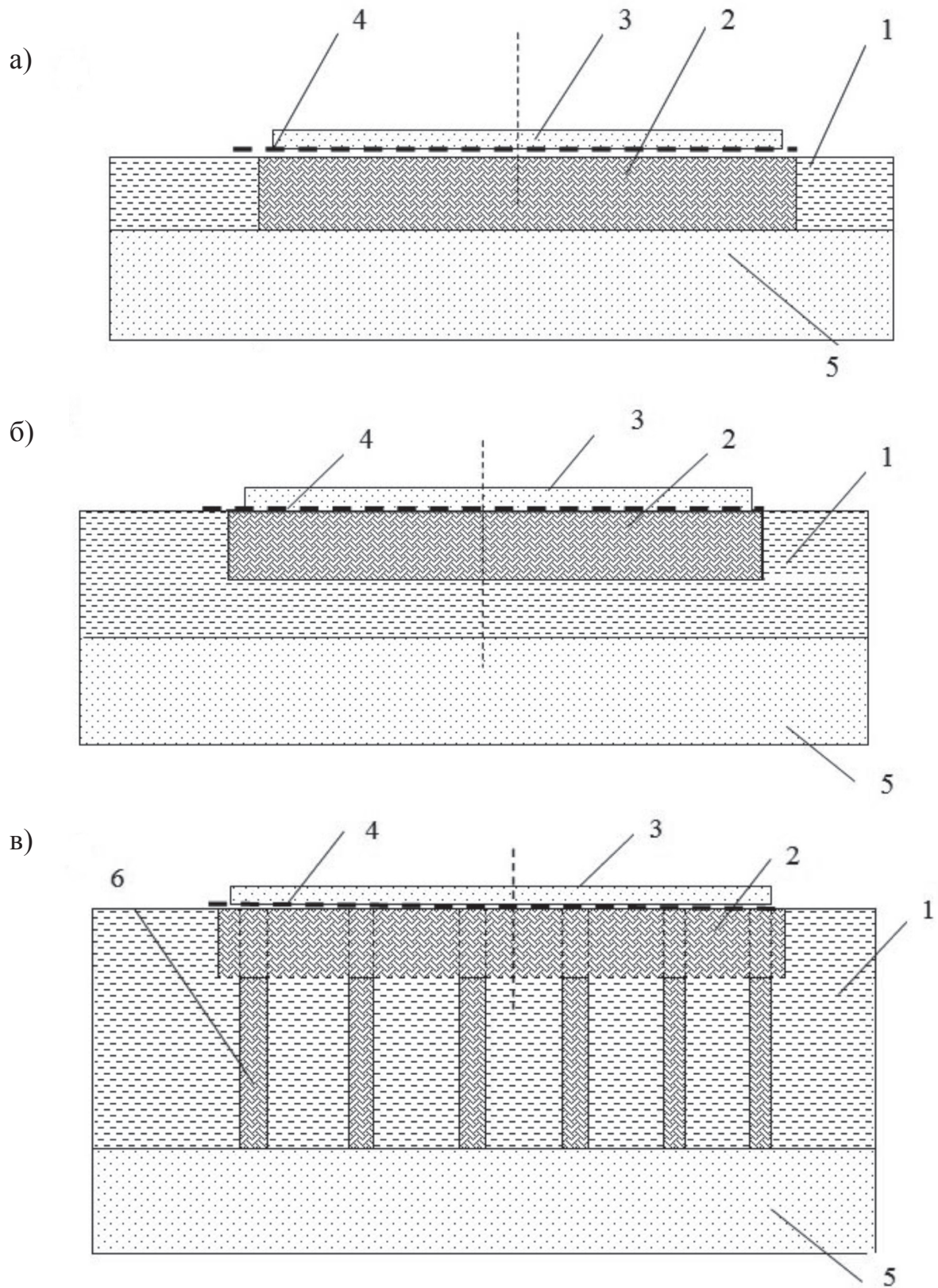
4.7 Определение разновидности слабого грунта органического происхождения по 4.2, оценку его природных прочностных характеристик, а также подбор вида вяжущего и его сочетание с другими вяжущими и добавками в количестве, необходимом для достижения требуемой прочности, следует выполнять с учетом рекомендаций приложений А, Б на стадии разработки проектной документации (ПД) и дополнительно уточнять на стадии проекта производства работ (ППР); при этом допускается [4] при уточнении рецептуры укрепляющих добавок не ограничиваться результатами лабораторных исследований, а выполнять по 6.1 – 6.3 и 7.2 опытные работы по укреплению слабых грунтов методом глубинного смешивания в условиях их естественного залегания на строительной площадке в пределах одной – двух технологических захваток размером 5×5 м в плане каждая.

4.8 Рекомендуемые типы вяжущих и их сочетания в зависимости от разновидностей слабых грунтов органического происхождения при их укреплении методом глубинного смешивания приведены в таблице А.1 (приложение А).

4.9 Конструктивно-технологически укрепление слабых грунтов органического происхождения глубинным механическим смешиванием определяется ПД и ППР и реализуется [4], [5] в форме одного из следующих способов: укрепление в массиве, укрепление в массиве на неполную мощность отложений, укрепление слабого грунта в сваях, в том числе, и в сочетании с укреплением в массиве.

4.9.1 Укрепление слабых грунтов в массиве по 6.1 следует производить путем сплошного механического смешивания с вяжущим всего объема слабого грунта органического происхождения при глубине болота до 7 м (изображение а), рисунок 1).

4.9.2 Укрепление слабых грунтов в массиве по 6.2 на неполную мощность их отложений следует производить при глубине болота более 7 м (изображение б), рисунок 1).



а) укрепление в массиве; б) частичное укрепление в массиве;

в) укрепление в сваях совместно в сочетании с укреплением в массиве

1 – слабый грунт; 2 – укрепленный в массиве слабый грунт; 3 – технологический слой;

4 – геотекстиль; 5 – минеральный грунт; 6 – сваи из укрепленного грунта

Рисунок 1 – Схемы укрепления слабых грунтов глубинным смешиванием

4.9.3 Укрепление слабого грунта в сваях по 6.3 следует производить путем механического смешивания слабых грунтов с вяжущим в вертикальном направлении с устройством в слабом основании свайного поля при любой глубине болота, или в сочетании со способом «укрепление в массиве» по 6.1 (изображение в), рисунок 1).

4.10 Укрепление слабых грунтов органического происхождения методом глубинного механического смешивания технологически, при любом конструктивном решении в соответствии с 4.9, следует производить по 6.1 – 6.3 в соответствии с ПД и ППР сухим или мокрым способом [4]:

- при сухом способе необходимо обеспечить подачу под давлением сухого вяжущего или сухой смеси, содержащей вяжущие материалы, в зону их смешивания со слабым грунтом;

- при влажном способе необходимо обеспечить подачу под давлением водного раствора вяжущего в зону его смешивания со слабым грунтом.

4.11 При производстве работ по укреплению слабых грунтов органического происхождения методом глубинного механического смешивания должны применяться средства механизации, обеспечивающие выполнение заданных объемов работ в установленные сроки с высоким качеством, наименьшей стоимостью и трудоемкостью.

Выбор машин и схем производства укрепительных работ следует выполнять в соответствии с ППР и с учетом характера залегания грунтов, их физико-механических свойств и типом слабого основания по несущей способности по СТО НОСТРОЙ 2.25.27-2011.

Тип слабого основания определяется расчетом, с учетом результатов инженерно-геологических изысканий и СТО НОСТРОЙ 2.25.27-2011.

4.12 Работы по укреплению слабых грунтов органического происхождения методом глубинного механического смешивания должны, как правило, производиться при положительных температурах воздуха. Допускается выполнение работ при температуре до минус 15 °С в случае, если это предусмотрено ППР и если работы по 6.1 – 6.3 выполняются сухим способом с отсыпкой технологического слоя из песка толщиной не менее 2 м сразу же после выполнения укрепительных работ.



4.13 Работы по укреплению слабых грунтов органического происхождения методом глубинного механического смешивания применительно к земляному полотну автомобильных дорог следует выполнять с учетом рекомендаций СТО НОСТРОЙ 2.25.27-2011 (пункты 6.2.2, 6.2.4, 6.2.5, 6.2.6).

4.14 В период набора прочности укрепленных слабых грунтов промерзание не допускается. Для этого укрепленный грунт перекрывается слоем песка мощностью не менее 2 м. Вопрос использования противоморозных добавок решается на стадии разработки ПД.

## **5 Требования к материалам**

### **5.1 Требования к вяжущим и геосинтетике**

5.1.1 К вяжущим материалам по 4.6, используемым для укрепления слабых грунтов органического происхождения методом глубинного смешивания, следует предъявлять дополнительные требования, относящиеся к особенностям используемого оборудования:

- по степени подвижности (текучести) они должны свободно перемещаться по трубопроводам и шлангам в технологическом оборудовании [4], [5];

- их гранулометрический состав и максимальные размеры частиц должны позволять использовать пневмотранспорт и исключать забивку фидеров технологического оборудования [4], [5].

5.1.2 Применяемые для укрепления слабых грунтов органического происхождения методом глубинного смешивания вяжущие и их смеси по 4.6 должны соответствовать ТУ их производителя и маркам прочности, указанным в ПД и ППР.

Проверка делается при входном контроле в производственной лаборатории в соответствии с ГОСТ на данное вяжущее.

Примечание – Иные вяжущие, их смеси и добавки допускается применять при уточнении ППР только после проведения дополнительных лабораторных и опытных работ по 4.8 с учетом необходимости определения их прочности (ГОСТ 23558) в возрасте от 7 до 28 или даже 90 сут. в зависимости от вида вяжущего.

## **СТО НОСТРОЙ 2.5.135-2013**

5.1.3 Прочность на разрыв (ГОСТ 15902.3, ГОСТ 29104.4) геотекстиля, используемого для устройства по 6.1.2.2 технологического слоя, должна быть не менее 14 кН/м (СТО НОСТРОЙ 2.25.27-2011).

### **5.2 Требования к укрепленным грунтам**

5.2.1 Укрепленный методом глубинного смешивания слабый грунт органического происхождения должен иметь требуемую проектом прочность и несущую способность.

5.2.2 Однородность слабого грунта, укрепляемого методом глубинного механического смешивания, по прочностным характеристикам должна достигаться за счет применения специального технологического оборудования [4], [5] с автоматическим компьютерным управлением и регистрацией технологических параметров, позволяющего производить по 6.1 – 6.3 равномерное распределение вяжущих материалов и их смешивание в укрепляемом объеме слабого грунта.

5.2.3 Требуемая прочность укрепленного слабого грунта органического происхождения, зависит от количества и вида введенного в грунт вяжущего по 4.6 и должна указываться в ПД и ППР с учетом заданных сроков строительства.

Примечание – Ориентировочно при разработке ПД и ППР, промежуточные и конечные характеристики укрепленных грунтов с учетом наличия данных лабораторных испытаний укрепленных и неукрепленных слабых грунтов, могут быть оценены, используя рекомендации приложения Б.

## **6 Технология производства работ**

### **6.1 Укрепление грунтов в массиве**

#### **6.1.1 Технологическое оборудование.**

6.1.1.1 Технологическое оборудование, используемое [4], [5] для производства работ по укреплению слабых грунтов в массиве методом механического глубинного смешивания, включает следующие основные агрегаты: экскаватор, смеситель и компрессор, совмещенный с емкостями под вяжущее или их смеси (рисунок 2).



Рисунок 2 – Схема производства работ по укреплению слабого грунта в массиве [4], [5]

6.1.1.2 Подача вяжущего или его водного раствора при сухом и влажном способе укрепления по 4.10 осуществляется под давлением по гибкому трубопроводу непосредственно в зону работы фрезы смесителя.

6.1.1.3 Допустимые технологические параметры используемого при сухом и влажном способах укрепления по 4.10 должны выдерживаться в пределах, указанных в таблице 1 и таблице 2 соответственно.

Таблица 1 – Допустимые значения технологических параметров при укреплении грунта в массиве (сухой способ) [4], [5]

Вид технологического параметра	Допустимые параметры
Расход вяжущего материала, кг/м <sup>3</sup>	100 – 400
Давление в шланге на входе, кПа	0,2 – 0,4
Давление в шланге на выходе, кПа	0,2 – 0,5
Скорость вращения фрезы смесителя, об/мин	100 – 200

Таблица 2 – Допустимые значения технологических параметров при укреплении грунта в массиве (влажный способ) [4], [5]

Вид технологического параметра	Допустимые параметры
Расход вяжущего материала, л/м <sup>3</sup>	100 – 250
Давление в шланге на входе, МПа	2,0
Давление в шланге на выходе, МПа	0 – 1,0
Скорость вращения фрезы смесителя, об/мин	10 – 20
Скорость подъема фрезы смесителя, м/с	0,1 – 0,5
Водоцементное отношение (В:Ц)	0,5 – 2,0

## СТО НОСТРОЙ 2.5.135-2013

### 6.1.2 Порядок производства работ.

6.1.2.1 Работы по укреплению слабых грунтов в массиве следует выполнять [4], [5] по схеме «от себя» в следующей последовательности:

- первоначально слабый грунт укрепляют в пределах первой технологической захватки, размером в плане 5×5 м, размещая экскаватор и компрессор на устойчивой «береговой» зоне болота; после завершения работ на первой захватке экскаватор перемещается на вторую технологическую захватку, примыкающую к первой, а затем на последующие технологические захваты, расположенные вправо или влево от первой в пределах отведенной зоны укрепления по ППР;

- после ухода техники с первой (или второй) технологической захватки следует параллельно, не ожидая завершения работ по укреплению слабых грунтов первой очереди, начать работы по устройству технологического слоя;

- после завершения работ первой очереди в пределах «береговой» зоны укрепления грунта согласно ППР, экскаватор следует переместить на ранее отсыпанный технологический слой в пределах первой захватки, с которой следует предварительно удалить древесную растительность и пни, если это согласно ППР невозможно было выполнить ранее, и продолжить работу по укреплению грунта, повторяя вновь отмеченные выше технологические операции;

- при этом, по мере перемещения техники (рисунки 1, 2), на поверхность освобождающихся технологических захваток (через одну) следует установить по одной наблюдательной марке для регистрации (нивелировкой) осадок во времени технологического слоя или дополнительного пригрузочного слоя, если его устройство предусмотрено ППР.

6.1.2.2 Отсыпка технологического слоя должна производиться экскаватором, бульдозером или грейдером, как правило, из дренирующего грунта по схеме «от себя» по предварительно уложенному слою геотекстиля согласно СТО НОСТРОЙ 2.25.27-2011 (пункт 6.2.5).

6.1.2.3 Укладка геотекстиля должна выполняться вручную путем раскатки рулонов материала по схеме «от себя» с перекрытием полотен внахлестку не менее

чем 50 см в соответствии с требованиями СТО НОСТРОЙ 2.25.27-2011 (пункт 6.2.2). После завершения работ по укладке геотекстиля составляется акт на скрытые работы.

6.1.2.4 Работа по укреплению слабого грунта осуществляется путем циклических вертикальных перемещений вверх-вниз смесителя при вращающейся фрезе с периодической подачей вяжущего в зону смешивания. При этом циклические погружения смесителя в слабый грунт органического происхождения следует выполнять (рисунок 2) с шагом в плане до 0,5 м (влево – вправо и от себя – к себе) в пределах выделенной технологической захватки. При этом вяжущий материал следует равномерно смешивать с грунтом до заданной глубины. При этом максимальная глубина погружения смесителя и полное количество вводимого в грунт вяжущего материала ( $\text{кг}/\text{м}^3$ ) или раствора ( $\text{л}/\text{м}^3$ ) должны соответствовать значениям, указанным в ППР.

Число погружений и их глубина фиксируется бортовым компьютером и дублируется бумажным носителем.

6.1.2.5 В процессе подачи вяжущего и смешивания его с грунтом необходимо обеспечить непрерывный контроль по 7.2 технологических параметров при сухом и влажном способе укрепления слабого грунта в массиве в соответствии с данными, указанными в таблице 1 и таблице 2.

6.1.2.6 После введения в слабый грунт всего заданного в ППР количества вяжущего, следует в целях равномерного его распределения по всему объему грунта произвести повторное перемешивание всего объема укрепляемого грунта в пределах технологической захватки, но уже без подачи вяжущего [4], [5].

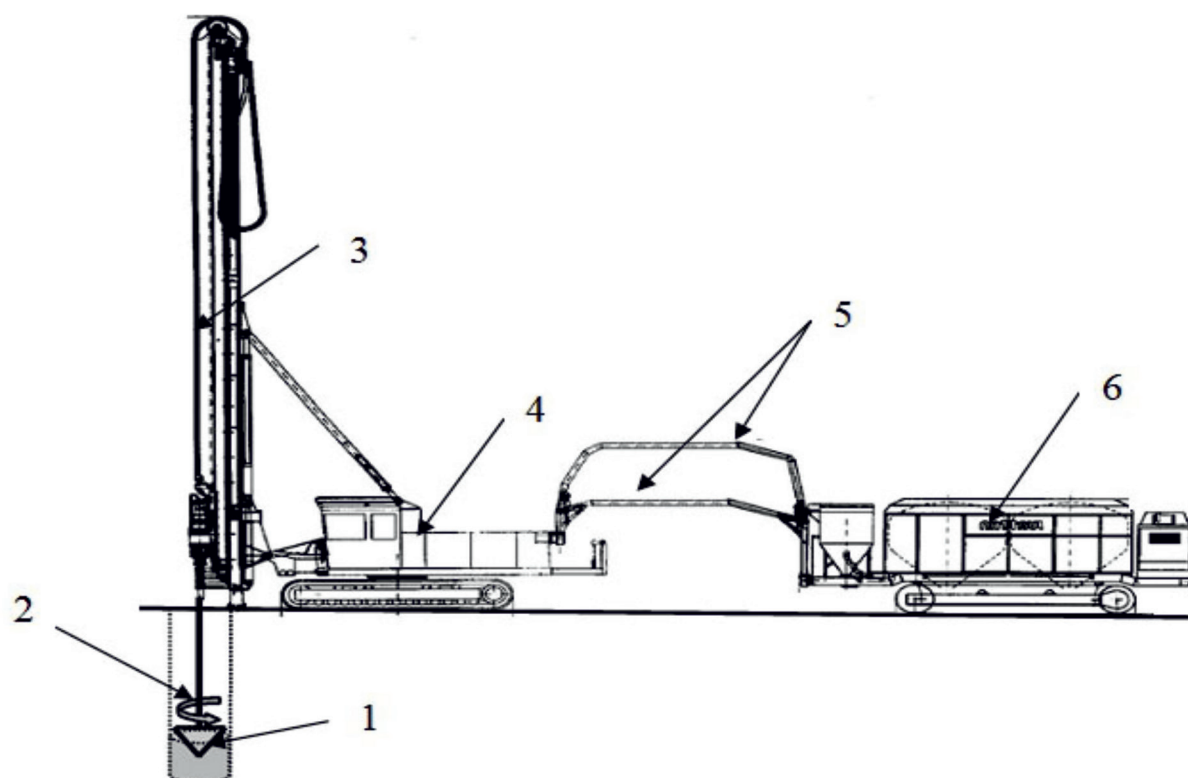
6.1.2.7 После проведения укрепительных работ слабый грунт перекрывается геосинтетикой и технологическим слоем песка (грунта).

## **6.2 Укрепление грунтов в сваях**

### **6.2.1 Технологическое оборудование.**

6.2.1.1 Технологическое оборудование, используемое для производства работ по укреплению слабых грунтов органического происхождения методом глубинного

механического вертикального их смешивания с образованием свай, включает следующие основные агрегаты: базовую буровую машину на гусеничном ходу, оборудованную вертикальной вращающейся штангой с конусным наконечником и лопастным смесителем на нижнем конце, компрессорную станцию, совмещенную с емкостями под вяжущие и их смеси (рисунок 3).



1 – конус; 2 – шнековый смеситель; 3 – штанга; 4 – базовая буровая машина;  
5 – шланги; 6 – компрессорная станция и емкости для вяжущего (или раствора)

Рисунок 3 – Схема технологического оборудования для глубинного вертикального укрепления слабых грунтов органического происхождения для создания свай [4], [5]

6.2.1.2 Подача вяжущего или его водного раствора при сухом и влажном способе укрепления осуществляется под давлением по гибкому трубопроводу и полой вертикальной штанге установки непосредственно в зону работы смесителя.

6.2.1.3 Для выполнения механического смешивания вяжущего материала с грунтом смеситель диаметром от 0,5 до 0,8 м соединен с вращающейся штангой буровой установки и снабжен каналом для подачи вяжущего материала.

6.2.1.4 Допустимые технологические параметры при сухом и влажном способах укрепления должны выдерживаться в пределах, указанных в таблице 3 и таблице 4 соответственно.

Таблица 3 – Допустимые значения технологических параметров при укреплении грунта в сваях (сухой способ) [4], [5]

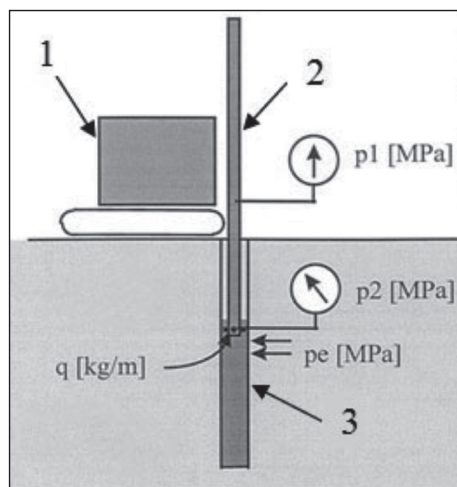
Вид технологического параметра	Допустимые параметры
Расход вяжущего материала, кг/м <sup>3</sup>	16 – 50
Скорость подъема смесителя, мм/с	20 – 50
Скорость вращения смесителя, об/мин	100 – 200

Таблица 4 – Допустимые значения технологических параметров при укреплении грунта в сваях (влажный способ) [4], [5]

Вид технологического параметра	Допустимые параметры
Расход вяжущего материала, л/м <sup>3</sup>	100 – 250
Давление в шланге на входе, МПа	2,0
Давление в шланге на выходе, МПа	0 – 1,0
Скорость вращения фрезы смесителя, об/мин	10 – 20
Скорость подъема смесителя, м/с	0,1 – 0,5
Водоцементное отношение (В : Ц)	0,5 – 2,0

## 6.2.2 Порядок производства работ.

6.2.2.1 Работы по вертикальному механическому укреплению слабых грунтов в сваях следует выполнять по схеме «от себя», соблюдая очередность технологических операций аналогично 6.1.2.1 – 6.1.2.3. При этом глубинное укрепление слабых грунтов в сваях следует начинать с задавливания вращающегося вертикального вала (рисунок 3) и смесителя на заданную максимальную глубину в толщу укрепляемых грунтов. После этого, вращающийся смеситель следует постепенно поднимать с одновременной подачей вяжущего вещества. За счет вращения лопастей смесителя происходит перемещение вяжущего от центра к его периферии. В результате перемешивания вяжущего с грунтом под смесителем (рисунок 4), по мере его подъема, формируется свая из укрепленного грунта круглого сечения диаметром от 0,5 до 0,8 м и длиной до 25 м в зависимости от ПД и ППР.



1 – буровая машина; 2 – штанга; 3 – свая из укрепленного грунта;

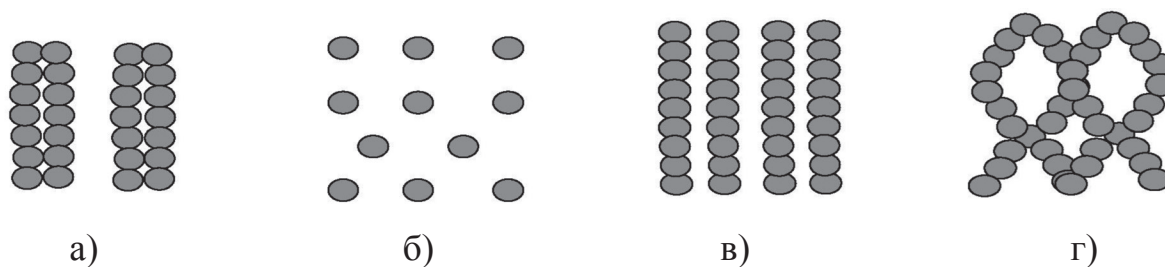
$p_1$  – давление на входе;  $p_2$  – давление на выходе;

$p_e$  – боковое давление слабого грунта на сваю;  $q$  – расход вяжущего материала

Рисунок 4 – Схема условий формирования сваи из укрепленного грунта [4], [5]

6.2.2.2 В процессе подачи в работающий смеситель вяжущего или раствора необходимо обеспечить по 7.2 непрерывный технологический мониторинг по параметрам, указанным в таблице 3 при сухом способе укрепления и таблице 4 – при влажном. Необходимо также зарегистрировать время и глубину вдавливания смесителя, а при введении раствора – зафиксировать его количество, скорость и энергию смешивания ( $\text{Дж/м}^3$ ).

6.2.2.3 В процессе производства работ, в зависимости от решаемой задачи и ПД, слабое основание может укрепляться сваями, объединенными в кусты (рисунок 5) в виде: блоков, одиночных свай, стенок и фигурных стенок.



а) сваи-блоки; б) одиночные сваи; в) сваи-стенки; г) фигурные сваи-стенки

Рисунок 5 – Схемы вариантов расположения свай из укрепленного слабого грунта в плане [4], [5]



### 6.3 Укрепление грунтов комбинированным методом

#### 6.3.1 Технологическое оборудование.

6.3.1.1 При комбинированном технологическом методе реализуется конструкция (изображение в), рисунок 1) – укрепление слабого грунта органического происхождения в сваях совместно с укреплением слабого грунта в массиве.

6.3.1.2 В качестве технологического оборудования следует использовать комплект машин, применяемых для производства работ по глубинному укреплению в массиве (рисунок 1) и комплект машин по глубинному укреплению слабого грунта в сваях (рисунок 2).

#### 6.3.2 Порядок производства работ.

6.3.2.1 Порядок производства работ по укреплению слабых грунтов органического происхождения комбинированным методом глубинного механического смешения следует применять на болотах глубиной более 7 м, разбивая при этом в соответствии с ППР весь объем работ на два крупных этапа:

- первый – этап глубинного укрепления грунта в массиве;
- второй – этап глубинного укрепления грунта в сваях.

6.3.2.2 Глубинное укрепление слабых грунтов органического происхождения на первом этапе реализуется в соответствии с требованиями 6.1. На втором этапе работы по устройству свай из укрепленного слабого грунта должны проводиться по 6.2 с проходкой смесителем сквозь толщу, предварительно укрепленного грунта в массиве. Глубина погружения смесителя, диаметр свай, а также их взаимное расположение в плане, порядок устройства и технологические параметры определяются и задаются ППР.

## **7 Контроль качества производства работ**

### **7.1 Входной контроль используемых материалов**

7.1.1 Вяжущие, применяемые при укреплении грунтов, должны быть приняты техническим контролем предприятия-изготовителя.

7.1.2 При входном контроле качество вяжущих оценивается по паспортам и выборочно собственными испытаниями в производственной лаборатории с фиксацией результатов в журнале лабораторного контроля.

7.1.3 При дополнительной проверке свойств вяжущих, используемых для укрепления слабых грунтов органического происхождения, должны производиться строго в соответствии с ГОСТ 30515 (цемент) и ГОСТ 22688 (известь).

7.1.4 Качество геотекстиля и соответствие его прочности на разрыв требованиям 5.1.3 следует оценивать по ТУ производителя или дополнительными испытаниями в лабораторных условиях в соответствии с ГОСТ 15902.3.

### **7.2 Контроль укрепительных работ**

7.2.1 Технологическую операцию, связанную с непосредственным смешиванием слабых грунтов органического происхождения с вяжущими или их смесями, выполняемую по 6.1 – 6.3 с помощью механического смесителя (рисунки 2, 3) на той или иной глубине грунтовой толщи, следует полностью относить к скрытым работам, результат которых проявляется не моментально после их завершения, а растянут во времени и зависит от скорости твердения вяжущего, поэтому качество их выполнения необходимо оценивать комплексно на основе последовательного анализа следующих данных:

- фиксированных данных документов, подтверждающих соблюдение всех заданных ППР параметров работы технологического оборудования в процессе смешивания вяжущего с грунтом;

- результатам полевых и лабораторных испытаний прочности укрепленных грунтов;

- результатам инструментальных наблюдений за осадками отсыпанных технологических слоев грунта.

К полевым и лабораторным методам относят: статическую и динамическую пенетрацию, крыльчатку, штамповые испытания, выбуривание кернов и их раздавливание.

Величина и интенсивность допустимой осадки определяется видом сооружения и указывается в ПД.

Примечание – Лабораторные испытания укрепленных грунтов, смесей предусмотрены ПД.

7.2.2 Технологические параметры смешивания, такие как: скорость вращения смесителя, скорость его подъема, текущий и общий расход вяжущего материала, глубина погружения смесителя и подачи вяжущего и другие по 6.1.1.3 и 6.2.1.4, заданные в ППР, должны автоматически, без участия оператора, регистрироваться и выводиться на дисплей монитора компьютера, установленного в кабине машиниста [4], [5].

Эти же компьютерные данные, выведенные на дисплей монитора и бумажный носитель, являются объективным основанием для оформления актов на скрытые работы и на приемку результатов работ.

7.2.3 Контроль за ростом прочности укрепленных слабых грунтов во времени следует выполнять последовательно из расчета один прокол на каждой технологической захватке в 7 и 28 суточном возрасте укрепленного грунта, используя при этом полевые методы статического зондирования (ГОСТ 19912) или вращательный срез крыльчаткой (ГОСТ 21719), а также методы, связанные с выбуриванием и отбором образцов грунта с последующим их испытанием на прочность в лабораторных условиях (ГОСТ 23558).

Требуемая прочность укрепленного грунта указывается в ПД в соответствии с приложением Б.

Размеры и количество образцов для испытаний берутся по ГОСТ 23558, Посobiю к СНиП 3.06.03 и СНиП 3.06.06 [6].

7.2.4 Контроль осадок поверхности технологического и пригрузочного слоев выполняют путем периодической (1 раз в месяц) нивелировки поверхности по наблюдательным маркам в соответствии с СТО НОСТРОЙ 2.25.27-2011 (пункт 6.2.4).

Уплотнение укрепленного слабого грунта происходит под весом технологического или пригрузочного слоя.

7.2.5 При проведении работ по укреплению грунта в сваях по 6.2 влажным способом, с целью уточнения конечной прочности укрепленного грунта, необходимо каждый раз измерять мерной емкостью все количество (литры) раствора, которое излилось наружу через устье (верх) скважины и не пошло на укрепление грунта сваи, затем, не возвращая этот раствор в технологический процесс, следует составить акт, подписать его мастером участка и приобщить к документам, полученным с компьютера после завершения укрепительных работ по данной свае.

### **7.3 Оценка соответствия (приемка) результатов работ**

7.3.1 Приемка выполненных работ ведется в порядке, определенном Заказчиком. При этом, учитывая, что процесс набора прочности укрепленного грунта происходит во времени постепенно (от 7 до 90 суток), то приемка результатов всего объема выполненных работ может выполняться поэтапно.

7.3.2 Для приемки результатов работ на каждом этапе необходимо предъявить:

- все акты на скрытые работы;
- все заактированные результаты полевых лабораторных испытаний укрепленных грунтов, определяющих скорость набора их прочности и степень их соответствия требуемым величинам, указанным в ПД и ППР;
- все заактированные результаты полевых инструментальных наблюдений за осадками насыпных слоев грунта.

7.3.3 В целях уточнения объемов земляных работ по отсыпке технологических и других слоев, наличия геотекстиля в их основании, а также свойств укрепленных грунтов допускается пробное статическое зондирование на принимаемом

участке в точках и в количестве, указанных Заказчиком. Полученные данные следует сравнить с результатами контрольных наблюдений, выполненных ранее производителем работ, в том числе, и при подготовке данного участка укрепленных грунтов к предъявлению Заказчику.

7.3.4 Как правило, параметры свай и укрепленного массива оценивают путем отбора кернов и их последующих испытаний, однако при приемке результатов работы заказчиком, допускается оценка их качества с помощью статического или динамического зондирования по ГОСТ 19912.

Статическое зондирование показывает характер распределения прочности укрепленного грунта по глубине. Полученные данные могут свидетельствовать о степени однородности грунта по прочности, их сравнивают с показателями природных отложений тех же самых грунтов.

## Приложение А

(справочное)

## Рекомендуемые типы вяжущих в зависимости от разновидностей слабых грунтов

А.1 Предварительный выбор типа вяжущего или смеси следует выполнять, используя данные таблицы А.1 (требуемая дозировка вяжущего составляет 100 – 400 кг/м<sup>3</sup>) [4].

Таблица А.1

Тип вяжущего материала	Разновидность слабого грунта			
	Ил (содержание органических веществ 0 % – 2 %)	Переувлажненный связный грунт (содержание органических веществ 0 % – 2 %)	Органические илы, сапропели, органоминеральные грунты (содержание органических веществ 2 % – 30 %)	Торф, другие грунты при со- держании органи- ческих веществ 50 % – 100 %
Цемент	xx	x	x	xx
Цемент + гипс	x	x	xx	xx
Цемент + доменный шлак	xx	xx	xx	xxx
Известь + цемент	xx	xx	x	–
Известь + гипс	xx	xx	xx	–
Известь + шлак	x	x	x	–
Известь + гипс + шлак	xx	xx	xx	–
Известь + гипс + цемент	xx	xx	xx	–
Известь	–	xx	–	–
<p><b>Примечания</b></p> <p>1 «xxx» – предпочтительный вяжущий материал для большинства случаев применения; «xx» – хороший вяжущий материал для большинства случаев применения; «x» – хороший вяжущий материал только в отдельных случаях применения; «–» – применение не рекомендуется.</p> <p>2 При укреплении грунтов в сваях фактическая их прочность обычно составляет от 20 % до 50 % прочности лабораторных образцов.</p> <p>3 При сплошном глубинном укреплении грунта в массиве его прочность, полученная в полевых условиях, практически совпадает с прочностью лабораторных образцов.</p>				

## Приложение Б

(справочное)

## Ориентировочные относительные значения расчетных параметров

укрепленных грунтов ( $\gamma_{\text{уг}}$ ,  $c_{\text{уг}}$ ,  $\phi_{\text{уг}}$ ,  $\tau_{\text{уг}}$ ,  $E_{\text{уг}}$ ) в соотношении с  
 параметрами неукрепленных грунтов ( $\gamma_{\text{г}}$ ,  $\tau_{\text{г}}$ )

Б.1 Для предварительной проработки проектных решений в качестве расчетных параметров укрепленных грунтов следует ориентировочно принимать приведенные в таблице Б.1 близкие к минимальным относительные значения показателей [4].

Таблица Б.1

Параметр укрепленного грунта	При укреплении	
	в «массиве»	в сваях
1. Плотность $\gamma_{\text{уг}}$ , кН/м <sup>3</sup> : - при прогнозе хода осадки во времени; - при оценке устойчивости основания	1,0 $\gamma_{\text{г}}$ 1,2 $\gamma_{\text{г}}$	1,0 $\gamma_{\text{г}}$ 1,0 $\gamma_{\text{г}}$
2. Прочностные характеристики (при быстром сдвиге): - сопротивляемость сдвигу $\tau_{\text{уг}}$ - сцепление $c_{\text{уг}}$ , кПа - угол трения $\phi_{\text{уг}}$	15 $\tau_{\text{г}}$ 150 –	5 $\tau_{\text{г}}$ 80 30°
3. Модуль деформации (компрессионный) $E_{\text{уг}}$ : - для торфяных; - для органо-минеральных грунтов	50· $c_{\text{уг}}$ , (7,5 МПа) 100· $c_{\text{уг}}$ , (15 МПа)	50· $c_{\text{уг}}$ , (4 МПа) 100· $c_{\text{уг}}$ , (8 МПа)
Примечания 1 В случае, когда слабая толща сложена неоднородными грунтами, допускается в качестве прочностных характеристик принимать их средневзвешенное значение. 2 Водопроницаемость укрепленных грунтов, особенно при использовании извести или известково-цементных смесей, может существенно повышаться, что следует учитывать при проектировании. 3 $\gamma_{\text{уг}}$ – укрепленный грунт; $\gamma_{\text{г}}$ – грунт.		

## Библиография

- [1] СП 11-105-97 Инженерно-геологические изыскания для строительства. Часть VI. Правила производства геофизических исследований
- [2] ДСТУ Б В.2.7-181:2009 Строительные материалы. Цементы щелочные. Технические условия (Государственный Стандарт Украины)
- [3] ДСТУ Б В.2.7-25:2011 Бетоны тяжелые щелочные. Технические условия (Государственный Стандарт Украины)
- [4] Правила проектирования «Euro Soil Stab» СТ97-0351 Project No.: BE96-3177 Development of design and construction methods to stabilize soft organic soils. Design Guide Soft Soil Stabilisation. Методы проектирования и производства работ для стабилизации слабых грунтов. Руководство по проектированию стабилизации слабых грунтов
- [5] DIN EN 14679:2005-7 Execution of special geotechnical works – Deep mixing. Проведение специальных геотехнических работ. Глубина перемешивания
- [6] Пособие по строительству покрытий и оснований автомобильных дорог и аэродромов из грунтов, укрепленных вяжущими материалами, к СНиП 3.06.03-85 и СНиП 3.06.06-88



---

УДК 625.731.1

ОКП 571000

Группа Ж18

Вид работ 5, III раздел приказа Минрегиона России от 30 декабря 2001 г. № 624

Ключевые слова: укрепление грунтов глубинным смешиванием, слабые основания, требования, приемка, контроль, правила применения

---

Издание официальное  
Стандарт организации

**УКРЕПЛЕНИЕ СЛАБЫХ ГРУНТОВ ОРГАНИЧЕСКОГО  
ПРОИСХОЖДЕНИЯ МЕТОДОМ ГЛУБИННОГО СМЕШИВАНИЯ**  
**Правила, контроль выполнения, требования к результатам работ**

**СТО НОСТРОЙ 2.5.135-2013**

---

Тираж 400 экз. Заказ № 053/05/15

---

*Подготовлено к изданию в ООО Издательство «БСТ»  
107996, Москва, ул. Кузнецкий мост, к. 643; тел./факс: (495) 626-04-76; e-mail:BSTmag@co.ru  
Отпечатано в ООО «Типография Богенпринт»*