

**СТАНДАРТ  
САМОРЕГУЛИРУЕМОЙ ОРГАНИЗАЦИИ НЕКОММЕРЧЕСКОГО ПАРТНЕРСТВА  
«МЕЖРЕГИОНАЛЬНОЕ ОБЪЕДИНЕНИЕ ДОРОЖНИКОВ «СОЮЗДОРСТРОЙ»**

**СТО 017 НОСТРОЙ 2.7.151-2016**

**ФУНДАМЕНТЫ ЖЕЛЕЗОБЕТОННЫЕ  
МЕЛКОГО ЗАЛОЖЕНИЯ. МОНТАЖ,  
ГИДРОИЗОЛЯЦИЯ И УСТРОЙСТВО  
ВНЕШНИХ СИСТЕМ  
ТЕПЛОИЗОЛЯЦИИ**

**Правила, контроль выполнения, требования к  
результатам работ**

**ИЗДАНИЕ ОФИЦИАЛЬНОЕ**

**Москва 2016**

**НАЦИОНАЛЬНОЕ ОБЪЕДИНЕНИЕ СТРОИТЕЛЕЙ**

**Стандарт организации**

**ФУНДАМЕНТЫ ЖЕЛЕЗОБЕТОННЫЕ  
МЕЛКОГО ЗАЛОЖЕНИЯ. МОНТАЖ,  
ГИДРОИЗОЛЯЦИЯ И УСТРОЙСТВО  
ВНЕШНИХ СИСТЕМ ТЕПЛОИЗОЛЯЦИИ**

**Правила, контроль выполнения,  
и требования к результатам работ**

**СТО НОСТРОЙ 2.7.151-2014**

**ИЗДАНИЕ ОФИЦИАЛЬНОЕ**

**Москва 2015**

Стандарт организации

ФУНДАМЕНТЫ ЖЕЛЕЗОБЕТОННЫЕ МЕЛКОГО  
ЗАЛОЖЕНИЯ. МОНТАЖ, ГИДРОИЗОЛЯЦИЯ И  
УСТРОЙСТВО ВНЕШНИХ СИСТЕМ ТЕПЛОИЗОЛЯЦИИ

Правила, контроль выполнения  
и требования к результатам работ

СТО НОСТРОЙ 2.7.151-2014

Издание официальное

---

Открытое акционерное общество «Центральный научно-исследовательский и проектно-экспериментальный институт промышленных зданий и сооружений» и

Общество с ограниченной ответственностью

«Проектно-конструкторское бюро «ПРОЕКТЭНЕРГО»

Общество с ограниченной ответственностью Издательство «БСТ»

Москва 2015

## Предисловие

1 РАЗРАБОТАН	ОАО «ЦНИИПромзданий» и ООО «Проектно-конструкторское бюро «ПРОЕКТЭНЕРГО»
2 ПРЕДСТАВЛЕН НА УТВЕРЖДЕНИЕ	Комитетом по промышленному строительству Национального объединения строителей, протокол от 15 мая 2014 г. № 29
3 УТВЕРЖДЕН И ВВЕДЕН В ДЕЙСТВИЕ	Решением Совета Национального объединения строителей, протокол от 8 июля 2014 г. № 57
4 ВВЕДЕН	ВПЕРВЫЕ

© Национальное объединение строителей, 2014

*Распространение настоящего стандарта осуществляется в соответствии с действующим законодательством и с соблюдением правил, установленных Национальным объединением строителей*

## Содержание

1 Область применения .....	1
2 Нормативные ссылки .....	2
3 Термины и определения .....	7
4 Общие положения .....	10
5 Подготовительные работы по устройству фундаментов.....	12
5.1 Общеплощадочные подготовительные работы .....	12
5.2 Мероприятия по водопонижению .....	13
5.3 Прием выполненных земляных работ .....	16
5.4 Подготовка основания .....	17
6 Устройство фундаментов из сборных железобетонных конструкций .....	18
6.1 Приемка сборных элементов фундаментов .....	18
6.2 Подготовка сборных элементов фундаментов к монтажу .....	19
6.3 Правила выполнения монтажных работ .....	19
6.4 Операционный контроль и приемка законченных работ .....	25
7 Устройство монолитных железобетонных фундаментов .....	27
7.1 Приемка материалов .....	27
7.2 Арматурные работы .....	31
7.3 Опалубочные работы .....	34
7.4 Бетонные работы .....	37
7.5 Операционный контроль и приемка законченных работ .....	45
8 Правила выполнения работ по устройству гидроизоляции фундаментов .....	47
8.1 Подготовка к гидроизоляции фундамента .....	47
8.2 Требования к бетонной поверхности .....	48
8.3 Порядок выполнения работ по устройству гидроизоляции нанесением жидких материалов .....	50
8.4 Порядок выполнения работ по устройству гидроизоляции листовыми (рулонными) материалами .....	51

## СТО НОСТРОЙ 2.7.151-2014

8.5 Порядок выполнения работ по устройству гидроизоляции поливинилхлоридными мембранами .....	58
8.6 Контроль качества гидроизоляции .....	61
9 Правила выполнения работ по устройству внешних систем теплоизоляции фундаментов .....	62
9.1 Подготовка к теплоизоляции фундамента .....	62
9.2 Устройство горизонтальной теплоизоляции на этапе устройства фундамента .....	64
9.3 Устройство вертикальной теплоизоляции .....	67
9.4 Устройство вертикальной теплоизоляции на фундаменте существующего здания .....	68
10 Прекращение монтажных работ и требования к консервации фундаментов ...	69
11 Обеспечение требований по безопасности при производстве работ .....	73
Приложение А (рекомендуемое) Технологический комплект материалов, инструментов, оборудования, средств измерения и контроля .....	75
Приложение Б (обязательное) Состав операций, методы и средства операционного контроля арматурных работ.....	77
Приложение В (справочное) Рекомендуемые типы опалубки (по ГОСТ Р 52085).....	78
Приложение Г (рекомендуемое) Выбор метода по уходу за бетоном при зимнем бетонировании монолитных конструкций.....	79
Библиография .....	80

## Введение

Настоящий стандарт разработан в рамках Программы стандартизации Национального объединения строителей и направлен на реализацию целей и принципов стандартизации в Российской Федерации, установленных Градостроительным кодексом Российской Федерации, Федеральным законом от 27 декабря 2002 г. № 184-ФЗ «О техническом регулировании», Федеральным законом от 30 декабря 2009 г. № 384-ФЗ «Технический регламент о безопасности зданий и сооружений», Федеральным законом от 01 декабря 2007 г. № 315-ФЗ «О саморегулируемых организациях», приказа Министерства регионального развития Российской Федерации от 30 декабря 2009 г. № 624 «Об утверждении Перечня видов работ по инженерным изысканиям, по подготовке проектной документации, по строительству, реконструкции, капитальному ремонту объектов капитального строительства, которые оказывают влияние на безопасность объектов капитального строительства».

Целью разработки стандарта является конкретизация общих положений СП 48.13330.2011 «СНиП 12-01-2004 Организация строительства», СП 22.13330.2011 «СНиП 2.02.01-83\* Основания зданий и сооружений», СП 63.13330.2012 «СНиП 52-01-2003 Бетонные и железобетонные конструкции. Основные положения», СП 50.13330-2010 «СНиП 23-02-2003 Тепловая защита зданий», СП 71.13330.2012 «СНиП 3.04.01-87 Изоляционные и отделочные покрытия» применительно к устройству фундаментов мелкого заложения, гидроизоляции и устройству внешних систем теплоизоляции, к контролю качества выполнения работ с целью обеспечения требуемой надежности элементов конструкций зданий и сооружений на период эксплуатации.

При разработке стандарта использованы действующие нормативные документы, а также опыт и наработки авторов стандарта.

Работа выполнена в ОАО «ЦНИИПромзданий» (генеральный директор, докт. техн. наук, проф. В.В. Гранев), разделы 1 – 7, 10, 11 и ООО «Проектно-кон-

## СТО НОСТРОЙ 2.7.151-2014

структурское бюро «ПРОЕКТЭНЕРГО» (генеральный директор М.А. Забегина), разделы 8, 9.

Авторский коллектив: докт. техн. наук, проф. *Н.Н. Трекин*, докт. техн. наук, проф. *Э.Н. Кодыш* (ОАО «ЦНИИПромзданий»); канд. техн. наук *А.Б. Чаганов* (ФГБОУ ВПО «ВятГУ»), *М.А. Забегина* (ООО «Проектно-конструкторское бюро «ПРОЕКТЭНЕРГО»), *В.М. Дмитриев* (ООО «Термофундамент»), *В.В. Ревенко* (ЗАО «Базальтопластик»).



СТАНДАРТ НАЦИОНАЛЬНОГО ОБЪЕДИНЕНИЯ СТРОИТЕЛЕЙ

---

**ФУНДАМЕНТЫ ЖЕЛЕЗОБЕТОННЫЕ МЕЛКОГО ЗАЛОЖЕНИЯ.  
МОНТАЖ, ГИДРОИЗОЛЯЦИЯ И УСТРОЙСТВО ВНЕШНИХ  
СИСТЕМ ТЕПЛОИЗОЛЯЦИИ**

**Правила, контроль выполнения и требования  
к результатам работ**

Reinforced-concrete shallow foundations. Installation,  
waterproofing and external thermal insulation systems  
Rules, control of performance and requires to the results of works

---

**1 Область применения**

1.1 Настоящий стандарт распространяется на работы по устройству фундаментов мелкого заложения из сборных и монолитных железобетонных конструкций, их гидроизоляции и по устройству систем внешней теплоизоляции подземной части фундаментов гражданских (СП 44.13330, СП 54.13330, СП 118.13330) и промышленных зданий и сооружений (СП 43.13330).

1.2 Настоящий стандарт устанавливает правила выполнения и требования к результатам работ по монтажу фундаментов мелкого заложения – столбчатых (отдельных) и ленточных, по устройству их гидро- и теплоизоляции, а также устанавливает правила контроля за выполнением работ и их приемки.

1.3 Стандарт не распространяется на фундаменты зданий и сооружений специального назначения, технологического оборудования, а также железнодорожных и автодорожных мостов и гидротехнических сооружений.

1.4 Положения настоящего стандарта не ограничивают разработки и приме-

нения новых конструктивных решений фундаментов зданий и сооружений, в том числе с применением новых материалов и технологий, или совершенствования уже существующих.

1.5 Стандарт разработан в соответствии с требованиями действующих нормативно-технических документов.

## **2 Нормативные ссылки**

В настоящем стандарте использованы нормативные ссылки на следующие стандарты и своды правил:

ГОСТ 427–75 Линейки измерительные металлические. Технические условия

ГОСТ 12.3.002–75 Система стандартов безопасности труда. Процессы производственные. Общие требования безопасности

ГОСТ 380–2005 Сталь углеродистая обыкновенного качества. Марки

ГОСТ 969–91 Цементы глиноземистые и высокоглиноземистые. Технические условия

ГОСТ 2590–2006 Прокат сортовой стали горячекатаный круглый. Сортамент

ГОСТ 2601–84 Сварка металлов. Термины и определения основных понятий

ГОСТ 2768–84 Ацетон технический. Технические условия

ГОСТ 2789–73 Шероховатость поверхности. Параметры и характеристики

ГОСТ 2889–80 Мастика битумная кровельная горячая. Технические условия

ГОСТ 5781–82 Сталь горячекатаная для армирования железобетонных конструкций. Технические условия

ГОСТ 5802–86 Растворы строительные. Методы испытаний

ГОСТ 7473–2010 Смеси бетонные. Технические условия

ГОСТ 7502–98 Рулетки измерительные металлические. Технические условия

ГОСТ 7566–94Metalлопродукция. Приемка, маркировка, упаковка, транспортирование и хранение

ГОСТ 7948–80 Отвесы стальные строительные. Технические условия

ГОСТ 8239–89 Двутавры стальные горячекатаные. Сортамент

ГОСТ 8240–97 Швеллеры стальные горячекатаные. Сортамент

ГОСТ 8267–93 Щебень и гравий из плотных горных пород для строительных работ. Технические условия

ГОСТ 8478–81 Сетки сварные для железобетонных конструкций. Технические условия

ГОСТ 8509–93 Уголки стальные горячекатаные равнополочные. Сортамент

ГОСТ 8510–86 Уголки стальные горячекатаные неравнополочные. Сортамент

ГОСТ 8736–93 Песок для строительных работ. Технические условия

ГОСТ 9416–83 Уровни строительные. Технические условия

ГОСТ 9533–81 Кельмы, лопатки и отрезовки. Технические условия

ГОСТ 10178–85 Портландцемент и шлакопортландцемент. Технические условия

ГОСТ 10180–2012 Бетоны. Методы определения прочности по контрольным образцам

ГОСТ 10181–2000 Смеси бетонные. Методы испытаний

ГОСТ 10597–87 Кисти и щетки малярные. Технические условия

ГОСТ 10831–87 Валики малярные. Технические условия

ГОСТ 10884–94 Сталь арматурная термомеханически упрочненная для железобетонных конструкций. Технические условия

ГОСТ 10922–2012 Арматурные и закладные изделия, их сварные, вязаные и механические соединения для железобетонных конструкций. Общие технические условия

ГОСТ 12004–81 Сталь арматурная. Методы испытаний на растяжение

ГОСТ 13015–2012 Изделия бетонные и железобетонные для строительства. Общие технические требования. Правила приемки, маркировки, транспортирования и хранения

## СТО НОСТРОЙ 2.7.151-2014

ГОСТ 14019–2003 Материалы металлические. Метод испытания на изгиб

ГОСТ 14098–91 Соединения сварные арматуры и закладных изделий железобетонных конструкций. Типы, конструкции и размеры

ГОСТ 15836–79 Мастика битумно-резиновая изоляционная. Технические условия

ГОСТ 16504–81 Система государственных испытаний продукции. Испытания и контроль качества продукции. Основные термины и определения

ГОСТ 17624–2012 Бетоны. Ультразвуковой метод определения прочности

ГОСТ 18105–2010 Бетоны. Правила контроля и оценки прочности

ГОСТ 21204–97 Горелки газовые промышленные. Общие технические требования

ГОСТ 22685–89 Формы для изготовления контрольных образцов бетона. Технические условия

ГОСТ 22690–88 Бетоны. Определение прочности механическими методами неразрушающего контроля

ГОСТ 23279–2012 Сетки арматурные сварные для железобетонных конструкций и изделий. Общие технические условия

ГОСТ 23407–78 Ограждения инвентарные строительных площадок и участков производства строительного-монтажных работ. Технические условия

ГОСТ 24211–2008 Добавки для бетонов и строительных растворов. Общие технические требования

ГОСТ 24258–88 Средства подмащивания. Общие технические условия

ГОСТ 25192–2012 Бетоны. Классификация и общие технические требования

ГОСТ 25611–83 Влагомеры диэлькометрические строительных материалов. Общие технические условия

ГОСТ 25782–90 Правила, терки и полутерки. Технические условия

ГОСТ 26215–84 Ножовки по дереву. Технические условия

ГОСТ 26433.1–89 Система обеспечения точности геометрических параметров в строительстве. Правила выполнения измерений. Элементы заводского изготовления

ГОСТ 26433.2–94 Система обеспечения точности геометрических параметров в строительстве. Правила выполнения измерений параметров зданий и сооружений

ГОСТ 26633–2012 Бетоны тяжелые и мелкозернистые. Технические условия

ГОСТ 27321–87 Леса стоечные приставные для строительного–монтажных работ. Технические условия

ГОСТ 27772–88 Прокат для строительных стальных конструкций. Общие технические условия

ГОСТ 28013–98 Растворы строительные. Общие технические условия

ГОСТ 28498–90 Термометры жидкостные стеклянные. Общие технические требования. Методы испытаний

ГОСТ 28638–90 Изделия щетинно-щеточные бытового назначения. Общие технические условия

ГОСТ 30515–2013 Цементы. Общие технические условия

ГОСТ 30693–2000 Мастики кровельные и гидроизоляционные. Общие технические условия

ГОСТ Р 51268–99 Ножницы. Общие технические условия

ГОСТ Р 51694–2000 Материалы лакокрасочные. Определение толщины покрытия

ГОСТ Р 51872–2002 Документация исполнительная геодезическая. Правила выполнения

ГОСТ Р 52085–2003 Опалубка. Общие технические условия

ГОСТ Р 52544–2006 Прокат арматурный свариваемый периодического профиля классов А500С и В500С для армирования железобетонных конструкций. Технические условия

ГОСТ Р 54257–2010 Надежность строительных конструкций и оснований. Основные положения и требования

ГОСТ Р ИСО 10005–2007 Менеджмент организации. Руководящие указания по планированию качества

## СТО НОСТРОЙ 2.7.151-2014

ГОСТ ISO 9001–2011 Системы менеджмента качества. Требования

СП 22.13330.2011 «СНиП 2.02.01-83\* Основания зданий и сооружений»

СП 28.13330.2012 «СНиП 2.03.11-85 Защита строительных конструкций от коррозии»

СП 43.13330.2012 «СНиП 2.09.03-85 Сооружения промышленных предприятий»

СП 44.13330.2011 «СНиП 2.09.04-87 Административные и бытовые здания»

СП 45.13330.2012 «СНиП 3.02.01-87 Земляные сооружения, основания и фундаменты»

СП 47.13330.2012 «СНиП 11-02-96 Инженерные изыскания для строительства. Основные положения»

СП 49.13330.2010 «СНиП 12-03-2001 Безопасность труда в строительстве. Часть 1. Общие требования»

СП 54.13330.2011 «СНиП 31-01-2003 Здания жилые многоквартирные»

СП 63.13330.2012 «СНиП 52-01-2003 Бетонные и железобетонные конструкции. Основные положения»

СП 68.13330.2011 «СНиП 3.01.04-87 Приемка в эксплуатацию законченных строительных объектов. Основные положения»

СП 70.13330.2012 «СНиП 3.03.01–87 Несущие и ограждающие конструкции»

СП 116.13330.2012 «СНиП 22-02-2003 Инженерная защита территорий, зданий и сооружений от опасных геологических процессов. Основные положения»

СП 118.13330.2012 «СНиП 31-06-2009 Общественные здания и сооружения»

СП 126.13330.2012 «СНиП 3.01.03-84 Геодезические работы в строительстве»

СНиП 3.09.01-85 Производство сборных железобетонных конструкций и изделий

СТО НОСТРОЙ 2.6.54-2011 Конструкции монолитные бетонные и железобетонные. Технические требования к производству работ, правила и методы контроля (с Изменением №1 от 19.09.2013 г.)

Примечание – При пользовании настоящим стандартом целесообразно проверить действие ссылочных нормативных документов в информационной системе общего пользования – на официальных сайтах национального органа Российской Федерации по стандартизации и НОСТРОЙ в сети Интернет или по ежегодно издаваемым информационным указателям, опубликованным по состоянию на 1 января текущего года. Если ссылочный документ заменен (изменен), то при пользовании настоящим стандартом следует руководствоваться новым (измененным) документом. Если ссылочный документ отменен без замены, то положение, в котором дана ссылка на него, применяется в части, не затрагивающей эту ссылку.

### 3 Термины и определения

В настоящем стандарте применены термины и определения в соответствии с Градостроительным кодексом Российской Федерации [1], ГОСТ 2601, ГОСТ 16504, ГОСТ Р 54257, СП 116.13330, а также следующие термины с соответствующими определениями:

**3.1 вертикальная теплоизоляция:** Плиты теплоизоляционные, размещенные вертикально по внешней поверхности фундамента здания.

**3.2 водопонижение:** Временное понижение уровня или напора подземных вод при сооружении котлованов и других земляных работ.

**3.3 водоупор или водоупорный слой грунта:** Малопроницаемый слой грунта, фильтрацией подземных вод через который можно пренебречь.

**3.4 вытрамбованные полости:** Устройство полости с помощью серии ударов специальной трамбовкой по определенному месту.

**3.5 гидрогеологические условия:** Совокупность признаков, характеризующих условия залегания подземных вод; литологический состав и свойства водоносных пород грунтов.

**3.6 гидроизоляция:** Защита строительных конструкций, помещений зданий и сооружений от проникновения и фильтрации воды.

**3.7 глубина заложения фундамента:** Расстояние от спланированной поверхности грунта до подошвы фундамента.

3.8 **грифоны**: Выход подземной воды из водоносной породы сосредоточенной струей, поднимающейся выше поверхности земли или дна котлована.

3.9 **грунт несвязный**: Грунт, характеризующийся отсутствием сцепления между частицами, значительной водопроницаемостью, малой сжимаемостью, высокой величиной сил внутреннего трения и быстротой деформаций под нагрузкой.

3.10 **грунт связный**: Грунт, частицы которого связаны между собой пластичными и частично жесткими связями, характеризующийся малой водопроницаемостью, большими деформациями под нагрузкой и длительностью деформаций.

3.11 **горизонтальная теплоизоляция**: Плиты теплоизоляционные, размещенные горизонтально на уровне заложения подошвы фундамента и/или под подошвой фундамента.

3.12 **котлован**: Выемка в грунте, предназначенная для устройства оснований и фундамента зданий и других инженерных сооружений. Размеры котлованов и его глубина устанавливаются проектом сооружения и зависят от условий эксплуатации, уровня залегания грунтов, способных выдержать нагрузку от сооружения, глубины промерзания грунта и других факторов.

3.13 **малозаглубленный фундамент**: Фундамент с глубиной заложения подошвы выше расчетной глубины сезонного промерзания грунта.

[СП 22.13330.2011, приложение А]

3.14 **обноска**: Приспособление для разбивки сооружения в натуре, состоящее из стоек и соединяющих их горизонтальных реек или досок и устанавливаемое вокруг котлована вне его периметра для фиксации положения осей здания и отдельных его частей.

3.15 **откос**: Искусственно созданная или естественная наклонная поверхность грунта, ограничивающая грунтовый массив.

3.16 **пучинистые грунты**: Дисперсный грунт, который при переходе из талого в мерзлое состояние увеличивается в объеме вследствие образования кристаллов льда и имеет относительную деформацию морозного пучения  $\epsilon_{\text{п}} \geq 0,01$ .



Примечание – К пучинистым грунтам относятся глины, суглинки, супеси, пылеватые и мелкие пески, а также крупнообломочные грунты с включением выше перечисленных грунтов более 35 % объема.

**3.17 суффозия:** Вынос мелких минеральных частиц породы фильтрующейся через нее водой. Процесс близок к карсту, но отличается от него тем, что суффозия является преимущественно физическим процессом и частицы породы не претерпевают дальнейшего разрушения. Суффозия может приводить к проседанию вышележащей толщи и образованию западин (суффозионных воронок, блюдец, впадин) диаметром до нескольких десятков метров.

**3.18 тампонажная подушка:** Слой бетона, укладываемый на дно котлована при сильном притоке воды и выполняющий водозащитную функцию.

**3.19 теплоизоляционная юбка:** Часть горизонтальной теплоизоляции, выходящая за контур фундамента, которая может быть сопряжена с вертикальной теплоизоляцией.

**3.20 термокарст:** Процесс неравномерного проседания грунтового основания вследствие вытаивания подземного льда; в результате термокарста образуются западины, провалы.

Примечание – Термокарст распространен преимущественно в области многолетнемерзлых горных пород.

**3.21 технологический комплект (нормокомплект):** Комплект средств малой механизации, ручного и механизированного инструмента, приспособлений, инвентаря, контрольно-измерительных приборов, подобранный в соответствии с применяемой технологией и оптимальным составом бригады.

**3.22 фундамент здания:** Заглубленный ниже поверхности грунта конструктивный элемент здания, воспринимающий нагрузки от здания и передающий их основанию.

**3.23 фундамент мелкого заложения:** Фундамент, сооруженный в отрытом на проектную глубину котловане. Глубина заложения подошвы фундамента назначается, как правило, не более 5 м и должна быть ниже глубины промерзания, расположения инженерных коммуникаций, фундаментов технологического оборудования.

## 4 Общие положения

4.1 Требования настоящего стандарта необходимо соблюдать при выполнении и приемке работ по сооружению новых и реконструкции существующих фундаментов мелкого заложения гражданских, производственных зданий и сооружений.

Контроль качества и приемка выполненных работ должны осуществляться с соблюдением требований действующих нормативных документов, в том числе ГОСТ ISO 9001, ГОСТ Р ИСО 10005, Постановления Правительства Российской Федерации от 21 июня 2010 г. № 468 [2].

4.2 На участке строительства должны быть проведены инженерно-геологические изыскания (ИГИ), в соответствии с СП 47.13330, для определения прочности и деформируемости грунтов основания, их устойчивости с учетом действующих нагрузок и конструктивных особенностей зданий и сооружений.

4.3 В отчетах ИГИ должны быть отражены:

- местная природная обстановка;
- данные об инженерно-геологических явлениях, представляющих опасность для объекта строительства;
- геологическое строение и тектоническая структура района;
- литологическое строение основания будущего здания или сооружения;
- гидрогеологическая характеристика района строительства;
- результаты определения физико-механических свойств грунтов основания и рекомендуемые расчетные характеристики.

4.4 В настоящем стандарте разработаны правила производства работ по устройству сборных и монолитных фундаментов:

- столбчатых – под колонны и стойки каркасных зданий и сооружений;
- ленточных – под вертикальные несущие элементы стеновых конструктивных систем, а также под колонны и стойки каркасных зданий и сооружений.

4.5 При сооружении фундаментов, кроме требований настоящего стандарта,

следует соблюдать требования, содержащиеся в перечне нормативных документов, приведенном в разделе 2.

4.6 Очередность и способы производства работ по устройству оснований и фундаментов должны быть взаимно увязаны с работами по прокладке подземных инженерных коммуникаций, строительству подъездных дорог на стройплощадке и другими работами нулевого цикла.

4.7 При устройстве оснований и фундаментов следует осуществлять предусмотренные проектом меры по охране окружающей природной среды и сохранению существующего в данной местности природного баланса.

4.8 Применяемые технологические решения должны соответствовать санитарным нормам и не допускать опасного загрязнения водотока и подземных вод, заболачивания местности, образования термокарстовых, эрозионных, наледных и других вредных процессов, а также выбросов загрязняющих веществ в атмосферу.

4.9 Необходимость водопонижения, уплотнения и закрепления грунта, устройства шпунтовых ограждений и проведения других работ устанавливается проектом здания, а организация работ – проектом организации строительства.

Водопонижение, организацию поверхностного стока, водоотвод следует выполнять в соответствии с СП 45.13330.

Необходимость выполнения перечисленных работ может быть установлена в процессе разработки проекта производства работ (ППР) по устройству оснований и фундаментов или при вскрытии котлованов и устройстве оснований и фундаментов. В этих случаях решение об их выполнении принимается проектной и строительной организацией совместно с заказчиком.

4.10 Законченные при устройстве оснований и фундаментов отдельные ответственные конструкции должны приниматься техническим надзором заказчика с составлением актов промежуточной приемки этих конструкций.

4.11 При возведении фундаментов на грунтах с особыми свойствами (просадочные, насыпные, вечномёрзлые и др.), а также под особо ответственные соору-

жения в период строительства должны быть организованы наблюдения за перемещениями фундаментов и деформациями сооружения. Объекты и методика наблюдений устанавливаются в проекте с учетом затрат, необходимых для устройства реперов и марок и осуществления наблюдений.

4.12 Все работы по подготовке площадок, а также по устройству фундаментов на пучинистых грунтах, как правило, следует выполнять в летнее время. В зимнее время допускается устраивать фундаменты мелкого заложения только при условии глубокого залегания подземных вод с предварительным оттаиванием мерзлого грунта и обязательной засыпкой пазух непучинистым материалом.

Необходимость устройства фундаментов в зимнее время в каждом случае должна быть обоснованной и должна быть подтверждена специальными исследованиями. В случае отсутствия защиты от промерзания грунта в местах устройства траншей и котлованов производится искусственное оттаивание, метод которого выбирается в зависимости от типа грунта и условий окружающей среды.

## **5 Подготовительные работы по устройству фундаментов**

### **5.1 Общеплощадочные подготовительные работы**

5.1.1 Подготовительный этап работы по выполнению устройства фундамента включает в себя организационные мероприятия по приемке необходимой документации; приемку изделий и материалов гидро- и теплоизоляции; проведение входного контроля; складирование изделий и материалов гидро- и теплоизоляции.

5.1.2 Входной контроль документации и материалов осуществляют в соответствии с 7.1 настоящего стандарта.

5.1.3 Складирование изделий и материалов следует выполнять в соответствии с условиями хранения, которые указаны в технических условиях и/или технических рекомендациях производителя на конкретный вид изделий и материалов, а также в ППР.

5.1.4 Для производства работ по устройству фундамента в ППР или в технологической карте монтажной организацией разрабатывается технологический комплект (нормокомплект) инструментов, оборудования, средств измерения и контроля, а также средств индивидуальной защиты в зависимости от типа фундамента и объема выполняемых работ (приложение А).

5.1.5 Устройство фундамента осуществляют с поверхности грунта, со строительных лесов, лестниц и стремянок. Строительные леса следует устанавливать в соответствии с ППР на непросадочные основания. Сборку конструкций строительных лесов проводят согласно паспорту изготовителя.

5.1.6 Оборудование, строительные леса, ограждения и подъемные механизмы должны соответствовать ППР объекта.

5.1.7 До начала работ по устройству фундамента на строительной площадке должны быть предусмотрены и выполнены технологические мероприятия по удалению избыточной влаги с поверхности грунта.

## **5.2 Мероприятия по водопонижению**

5.2.1 Мероприятия по водопонижению, организации поверхностного стока и водоотвода должны быть представлены в проектной документации с учетом:

- местных геологических и гидрогеологических условий;
- существующих неблагоприятных техногенных факторов (возможность утечек из близко расположенных водонесущих коммуникаций, наличие уклонов в сторону траншеи, окружающей строительный объект; отсутствие организованного отвода осадков с крыши здания и т.п.);
- обеспечения нормальной эксплуатации сооружения в строительный период;
- наличия рядом расположенных сооружений, на которые может неблагоприятно отразиться снижение уровня подземных вод (УПВ) на участке, прилегающем к траншее.

5.2.2 Проект защиты участка (траншей) от затопления должен содержать:

- выбор способа защиты;

## СТО НОСТРОЙ 2.7.151-2014

- общее устройство системы водопонижения и технологию выполнения защитных мероприятий;
- перечень мероприятий по предотвращению оплывания борта траншеи или возникновения суффозионных процессов;
- указания мест сброса каптированных вод;
- результаты гидравлических расчетов;
- чертежи конструкций водопонизительных, отводящих и ограждающих устройств;
- спецификации необходимого оборудования и материалов;
- решения по энергоснабжению;
- объемы работ и график их выполнения, увязанный со сроками производства строительных работ;
- размещение пьезометров и систему контроля за положением УПВ на стройплощадке;
- систему контроля за экологической безопасностью окружающей территории;
- систему контроля качества материалов и выполняемых работ;
- порядок сдачи и приемки работ;
- сметную документацию.

5.2.3 Проектные решения по дренированию территории или устройству локальных дренажей должны содержать:

- описание исходных данных по природным условиям стройплощадки и местам отвода каптированных дренажами подземных вод;
- характеристику строящихся и существующих на дренируемой территории заглубленных и подземных сооружений и требующих защиты коммуникаций, а также технологию и сроки строительных работ по устройству дренажных систем;
- способы дренирования, обоснование их выбора, общее устройство дренажных систем, результаты фильтрационных и гидравлических расчетов, планы и продольные профили с геологическими разрезами, чертежи конструкций водозаборных и водоотводящих устройств, способы их сооружения, спецификации необходимого

оборудования и материалов, решения по энерго- и водообеспечению, объемы работ и график их выполнения;

- размещение в системе мониторинга геодезических марок, наблюдательных скважин и пьезометров;

- перечень мероприятий по обеспечению экологической безопасности окружающей среды;

- сметно-финансовый расчет.

5.2.4 Строительные материалы конструкций дренажей должны удовлетворять требованиям прочности и морозостойкости.

5.2.5 В проекте должны быть отражены мероприятия по регенерации дренажных устройств и их ремонту, расположение и конструкции наблюдательных скважин и пьезометров.

5.2.6 Работы по устройству дренажной системы должны быть увязаны по месту расположения и по времени с другими работами, которые требуют осушения грунта.

5.2.7 Глубина понижения УПВ ниже днища подземного сооружения должна быть не менее 0,5 м.

5.2.8 Дренаж рекомендуется выполнять из перфорированных или укладываемых с определенным зазором дренажных труб (асбестоцементных, керамических или полиэтиленовых). Вокруг труб следует выполнить дренажную двухслойную обсыпку из песчано-гравийного материала. Рекомендуется применять фильтры из геотекстилей и других материалов.

5.2.9 Места сброса подземных вод должны определяться заказчиком совместно с генеральным проектировщиком.

5.2.10 В зависимости от принятых способов разработки котлованов, физико-механических свойств грунтов, положения уровня подземных вод и условий реконструкции, в том числе наличия или отсутствия стесненности, защиту котлованов от подтопления выполнять устройством тонких противофильтрационных завес (ТПФЗ) или дренажных канав водопонижения.

### 5.3 Прием выполненных земляных работ

5.3.1 Проверяют размеры котлована в плане по проектным габаритам фундамента с учетом конструкции ограждения и крепления стен котлована, способов водоотлива. Линейные размеры измеряют рулеткой по ГОСТ 7502 или другими приборами измерений.

При сборных фундаментах к размеру конструкции добавляется в каждую сторону 0,2 м, при монолитных – от 0,25 до 0,3 м. Если предусматривается наружная гидроизоляция фундаментов, расстояние от конструкции до стен котлована (до крепежа) принимается не менее 0,7 м.

5.3.2 Контролируют соответствие откосов стенок котлованов и траншей проекту или СП 45.13330.

5.3.3 Контролируют размеры траншеи, которые для ленточных фундаментов подготавливаются узкими (от 0,8 до 1,5 м) с тем, чтобы пазухи с наружной стороны здания можно было перекрыть отмосткой. При разработке грунта одноковшовыми экскаваторами минимальная ширина траншеи должна приниматься не менее ширины режущей кромки ковша с добавлением 0,15 м в песках и супесях; 0,1 м – в глинистых грунтах; 0,4 м – в разрыхленных скальных и мерзлых грунтах.

5.3.4 Контролируют разработку грунта в котлованах или траншеях, которая при переменной глубине заложения фундаментов должна вестись уступами. Отношение высоты уступа к его длине устанавливают проектом, оно должно быть не менее 1:2 – при связных грунтах, 1:3 – при несвязных грунтах.

5.3.5 При устройстве фундаментов в вытрамбованных котлованах необходимо выполнять следующие требования:

- бетонирование фундаментов или установка сборных элементов должны быть закончены не позднее 1 суток после окончания вытрамбовывания;

- при расстоянии в свету между котлованами до 0,8 ширины фундамента вытрамбовывание производится через один фундамент, а пропущенных фундаментов – не менее чем через 3 суток после бетонирования предыдущих.

5.3.6 Перерыв между окончанием разработки котлованов или траншей и



устройством фундаментов, как правило, не допускается. При вынужденных перерывах должны быть приняты меры по сохранению природных свойств грунта основания.

5.3.7 Дно котлована до проектных отметок (на 5 – 10 см) необходимо зачищать непосредственно перед устройством фундамента.

#### **5.4 Подготовка основания**

5.4.1 Подготовка основания состоит из устройства противопучинистой подушки (на пучинистых грунтах) или выравнивающей подсыпки (на непучинистых грунтах).

При устройстве подушки непучинистый материал отсыпается слоями толщиной не более 20 см и уплотняется катками, площадочными вибраторами или другими механизмами до плотности  $\rho_d \geq 1,6 \text{ т/м}^3$ . При этом зачистку дна траншей допускается не производить, так как песчаные подушки выполняют роль выравнивающей подсыпки. Толщина слоя принимается по проекту и контролируется рулеткой по ГОСТ 7502.

5.4.2 Если требуется по проекту, то проводят опытные работы, в ходе которых устанавливают технологические параметры, обеспечивающие требования проекта, а также устанавливают контрольные показатели, подлежащие операционному контролю в ходе работ.

5.4.3 Подготовленное основание принимается по акту в соответствии с требованиями РД 11-02-2006 [3]. Приемкой подготовленного основания должно быть установлено соответствие расположения, размеров, отметок дна котлована, фактического напластования и свойств грунтов указанным в проекте, а также возможность заложения фундаментов на проектной или измененной отметке.

В случае, если установлены значительные расхождения между фактическими и проектными характеристиками грунтов основания и возникла в связи с этим необходимость пересмотра проекта, решение о проведении дальнейших работ следует принимать при обязательном участии представителей проектной организации и заказчика.

## **6 Устройство фундаментов из сборных железобетонных конструкций**

### **6.1 Приемка сборных элементов фундаментов**

6.1.1 Элементы сборных железобетонных конструкций фундаментов, поступающие на строительную площадку, должны отвечать требованиям проекта и ГОСТ 13015.

6.1.2 Входной контроль должен осуществляться преимущественно регистрационным методом (по сертификатам, накладным, паспортам и визуально), а при необходимости – измерительным методом.

6.1.3 Входной контроль продукции должен предусматривать:

- проверку качества поступившей продукции: соответствие проектным размерам; отсутствие деформаций, повреждений (сколов); проверку соответствия размеров и правильность расположения борозд, ниш, отверстий; правильность расположения закладных деталей, выпусков арматуры, анкеров, фиксирующих устройств, монтажных петель; отсутствие раковин, трещин (кроме усадочных, не влияющих на прочность изделий), наплывов; наличие защитных покрытий на открытых поверхностях закладных деталей, предусмотренных проектом);

- проверку наличия сопроводительной документации, удостоверяющей качество и комплектность продукции;

- регистрацию проверенной продукции в журналах учета.

6.1.4 По результатам входного контроля должно быть составлено заключение о соответствии продукции установленным требованиям и заполнен журнал учета результатов входного контроля.

6.1.5 В случае поступления на стройплощадку изделий, не соответствующих спецификации на поставку, имеющих повреждения, не позволяющие их применить по назначению, составляется акт с участием представителей генподрядчика, организации по монтажу и предприятия-изготовителя, а в отдельных случаях изделие направляется на дополнительные лабораторные испытания. Изделия, которые не-

возможно использовать для устройства фундамента следует возвращать предприятию-изготовителю с рекламацией.

## **6.2 Подготовка сборных элементов фундаментов к монтажу**

6.2.1 Подготовка сборных элементов фундаментов к монтажным процессам должна включать в себя:

- очистку конструкций и закладных деталей;
- нанесение рисок, определяющих оси конструкций.

6.2.2 Риски на элементах, определяющие оси конструкций, должны быть нанесены монтирующей организацией водостойкой краской. Риски следует наносить на боковых сторонах у нижнего ребра столбчатых фундаментов и на верхних плоскостях блоков ленточных фундаментов.

6.2.3 В случае искривления выпусков арматуры и строповочных петель следует производить их правку, при этом скалывание бетона и нарушение проектного положения стержней не допускается. Правку разрешается производить с помощью рычагов, домкратов или клиньев. Допускается предварительный подогрев арматуры перед правкой.

## **6.3 Правила выполнения монтажных работ**

6.3.1 Монтаж сборных железобетонных и бетонных конструкций фундаментов следует производить в соответствии с рабочими чертежами и ППР.

6.3.2 При устройстве фундаментов на естественном основании в зимнее время при наличии в основании сильнопучинистых грунтов (глины и суглинки, супеси, суглинки и глины с линзами и прослойками хорошо фильтрующих грунтов) ППР должны быть предусмотрены особые меры, исключающие промерзание грунтов основания в процессе отрывки котлованов, устройства фундаментов и возведения надземной части здания или сооружения до пуска отопления подвала или подполья или наступления теплого времени года.

Для устройства фундаментов в таких грунтах при особо ответственных сооружениях возможно применение тепляков или электроподогрев грунта.

6.3.3 При устройстве фундаментов на естественном основании в теплое время года, остающихся на зимний период без обогрева подполья или подвала, пазухи должны быть засыпаны, а при необходимости поверхность грунтов должна быть утеплена.

Во всех случаях устройства фундаментов должен быть обеспечен отвод атмосферных и поверхностных вод от здания или сооружения.

6.3.4 Устройство фундаментов на промороженном основании из пылевато-глинистых грунтов, мелких или пылеватых песков, а также на покрытом снегом или водой (льдом) запрещается.

6.3.5 Поврежденный при промораживании или замачивании грунт основания должен быть удален и заменен песком (в зимних условиях подогретой гравийно-песчаной смесью) с уплотнением. Необходимость замены и степень уплотнения подлежит согласованию с проектной организацией.

6.3.6 Монтаж сборных элементов фундаментов зданий следует производить преимущественно с транспортных средств.

6.3.7 Поднимать сборные элементы конструкций и перемещать их к месту установки следует плавно, без рывков, раскачивания и вращения поднимаемых элементов. Подъем конструкций должен производиться в два приема: сначала на высоту от 20 до 30 см, дальнейший подъем – после проверки надежности строповки.

6.3.8 Монтаж сборных фундаментов, как правило, должен производиться кранами, движущимися по бровке котлована. При монтаже кранами, движущимися по дну котлована, необходимо тщательно следить за сохранностью основания, не допуская движения крана по участкам грунта, на которые устанавливаются фундаменты.

Не допускается движение кранов по дну котлована при наличии в основании грунтов, насыщенных водой, пылеватых супесей, суглинков и глин с показателем текучести  $I_L > 0,5$ , погребенного торфа или заторфованных грунтов.

6.3.9 Элементы сборных конструкций следует устанавливать сразу в проектное положение по разбивочным осям с выверкой по рискам, без толчков и ударов на

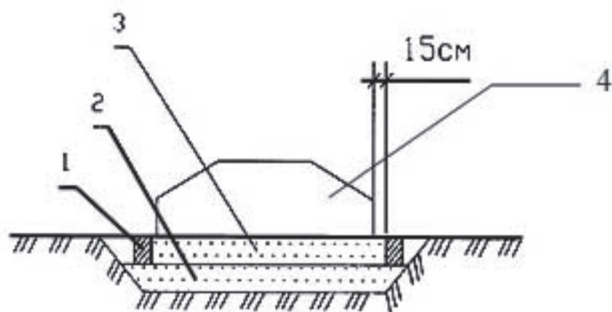
выровненную песчаную подсыпку.

6.3.10 Выравнивающую подсыпку под плиты сборных фундаментов следует производить из крупного или средней крупности песка, толщиной от 50 до 100 мм. При песчаных грунтах выравнивание основания производится местным песком.

В зимних условиях выравнивающая подсыпка толщиной более 100 мм выполняется из гравия или гравийно-песчаной подогретой смеси и укладывается немедленно после зачистки основания.

6.3.11 Выравнивание песчаной подсыпки производится по маячным рейкам (рисунок 6.1). В местах, где толщина подсыпки превышает 100 мм, нижняя ее часть должна уплотняться трамбованием, вибрированием или укаткой. При уплотнении не допускается нарушение природной структуры подстилающего слоя грунта.

Отклонение верха выравнивающей подсыпки от проектной отметки должно быть не более 10 мм.



1 – маячные рейки; 2 и 3 – соответственно нижний и верхний слой подсыпки;  
4 – фундаментная подушка

Рисунок 6.1 – Выравнивание песчаной подсыпки по маячным рейкам

6.3.12 Монтаж сборных фундаментов столбчатого (стаканного) типа (рисунок 6.2) следует выполнять в следующем порядке:

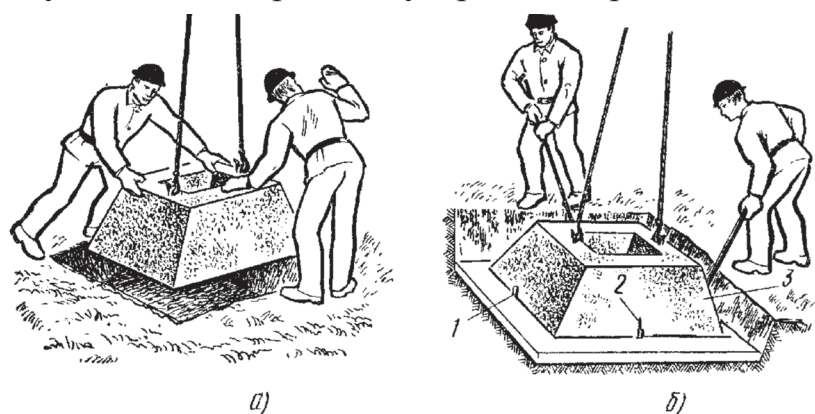
- с осевых проволок, натянутых по обноске, отвесом для каждого фундамента на дно котлована переносится положение его центра;

- от центра фундамента метром или шаблоном размечается положение середины боковых граней каждого фундамента. Эти точки фиксируются колышками, забитыми в грунт;

- определяется середина боковых граней столбов фундамента в двух взаимно перпендикулярных направлениях и отмечается рисками. Для окончательной выверки риски переносятся на верхнюю плоскость фундамента;

- элементы столбчатого фундамента подаются краном и опускаются на основание один за другим. Грубая установка при этом контролируется по забитым кольшкам и рискам фундамента;

- инструментально производится окончательная выверка столбчатого фундамента теодолитом по осевым рискам на его верхней грани относительно разбивочных осей по двум взаимно перпендикулярным направлениям.



а) опускание на место; б) выверка

1, 2 – кольшки; 3 – сборный железобетонный блок

Рисунок 6.2 – Установка стакана под колонну

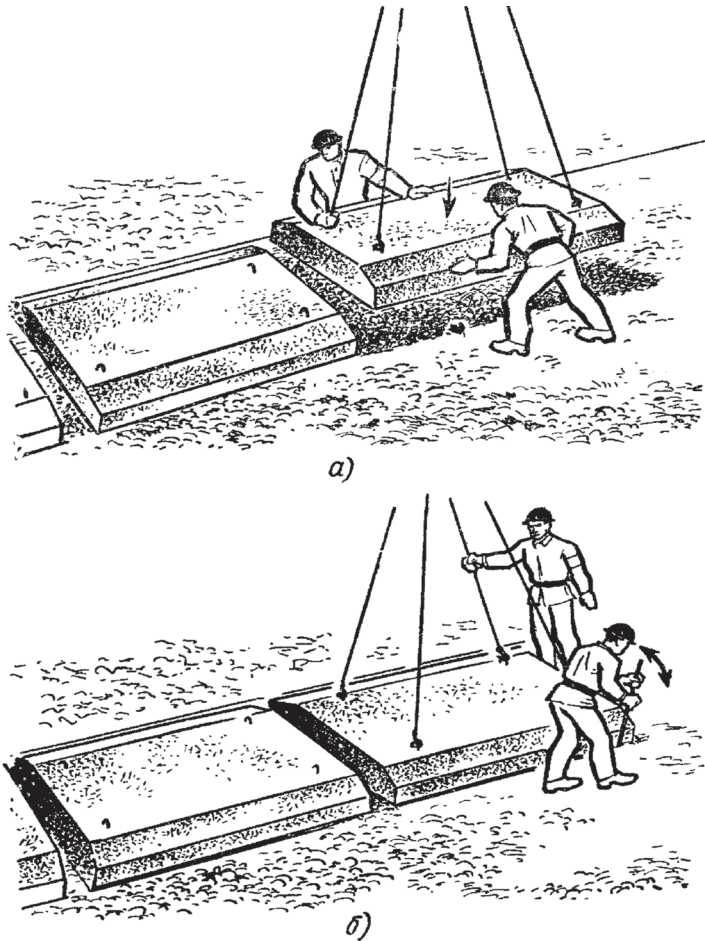
6.3.13 Монтаж ленточных фундаментов следует выполнять в следующем порядке:

- с осевых проволок, натянутых по обноске, отвесом на дно котлована переносятся точки пересечения осей;

- от точек пересечения осей метром отмеряется расстояние до наружной грани фундаментной ленты и забивается два металлических штыря так, чтобы натянутая между ними шнур-причалка была расположена на расстоянии от 2 до 3 мм за линией фундаментной ленты;

- фундаментные блоки краном подаются к месту установки и на высоте 20 см над подготовленным основанием разворачиваются по проектным осям и устанавливаются на место с таким расчетом, чтобы фундаментные блоки находились в

проектном положении, при этом поверхность основания не должна быть нарушена (рисунок 6.3). В первую очередь монтируются маячные блоки по углам здания и в местах пересечения осей;



а) опускание на основание; б) выверка положения

Рисунок 6.3 – Монтаж сборных элементов ленточного фундамента

- шнур-причалка после монтажа маячных блоков поднимается до уровня верхнего наружного ребра блоков;

- после инструментальной выверки положения маячных блоков по причалке монтируются рядовые блоки в направлении «на кран».

6.3.14 Отклонения отдельных элементов фундамента от проектного положения на монтаже следует устранять, передвигая смещенные элементы.

6.3.15 В процессе монтажа разрывы между фундаментными блоками заполняют в соответствии с проектом (шириной до 70 мм – песком с послойным уплотнением, а более 70 мм – бетоном класса В12.5).

6.3.16 При переменной глубине заложения фундамента его возведение должно начинаться с нижних отметок основания. Затем подготавливают вышерасположенные участки и укладывают блоки фундамента на основание с предварительным уплотнением засыпки пазух нижележащих участков или блоков.

6.3.17 Окончательное закрепление установленных конструкций (сварка, замоноличивание) следует производить согласно рабочим чертежам и ППР.

6.3.18 По верху фундаментных подушек сборных ленточных фундаментов устраивается выравнивающий пояс по рабочим чертежам проекта с соблюдением требований СП 70.13330 и следующих указаний:

- швы между блоками прерывистой подушки до укладки арматуры заполняются в соответствии с требованиями 6.3.15 и выравниваются цементным раствором на толщину 4 см и по ширине на 10 см больше толщины стеновых блоков фундаментов;

- арматура до укладки обязательно выправляется;

- крайние стержни арматуры должны отстоять от граней стеновых блоков фундаментов вовнутрь не менее чем на 3 см;

- все стыки арматуры и сопряжения ее в углах и пересечениях лент фундаментов должны быть сварены в соответствии с требованиями ГОСТ 14098 или выполнены внахлестку с перепуском стержней в соответствии с требованиями СП 63.13330.2012 (пункт 10.3.30). В одном месте допускается стыкование не более двух стержней;

- арматурные сетки укладываются продольной арматурой вверх. Стыки выполняются по проекту.

После приемки уложенной арматуры должна производиться укладка бетона с выравниванием верхней плоскости по маякам, устанавливаемым при нивелировке верха пояса. Отклонение от проектной отметки верха пояса (шва) допускается не более 10 мм.

Устройство швов из цементного раствора по верху фундаментных подушек толщиной более 20 мм методом замораживания не допускается.

6.3.19 Выравнивающий пояс по обрезу сборных блочных фундаментов устраивают



вается из цементного раствора по ГОСТ 28013 или бетона (в зависимости от толщины) в опалубке.

6.3.20 После укладки фундаментных конструкций (или бетонирования), монтажа конструкций перекрытия, устройства гидроизоляции, при необходимости и теплоизоляции, пазухи траншей (котлованов) должны быть засыпаны предусмотренным в проекте материалом с обязательным уплотнением и устройством отмостки.

Для отмостки следует применять бетон или керамзитобетон с плотностью в сухом состоянии от 800 до 1000 кг/м<sup>3</sup>. Укладку отмостки можно производить только после тщательной планировки и уплотнения грунта возле фундамента у наружных стен. Ширина отмостки должна обеспечивать перекрытие траншеи (края котлована) с целью исключения попадания в нее ливневых и паводковых вод. Отмостку целесообразно укладывать на поверхность грунта с целью меньшего водонасыщения материала. Следует избегать укладки керамзитобетона в отрытое в грунте корыто. Если по конструктивным соображениям этого избежать нельзя, то необходимо предусмотреть устройство дренажа под отмосткой.

6.3.21 При монтаже фундаментных блоков должен осуществляться постоянный геодезический контроль за правильностью монтажа и соблюдением геодезической схемы соосности основных конструкций подземных частей здания в соответствии с СП 126.13330. По окончании монтажа всех элементов фундамента проводится плановая и высотная съемка их положения. По результатам съемки составляется исполнительная схема по ГОСТ Р 51872, на которой указываются смещения отдельных элементов фундамента в плане и по высоте.

## **6.4 Операционный контроль и приемка законченных работ**

6.4.1 Контроль качества и приемка законченных работ должны осуществляться лицом, осуществляющим строительство (подрядчиком), застройщиком, заказчиком либо организацией, осуществляющей подготовку проектной документации и привлеченной заказчиком (застройщиком) по договору для осуществления строительного контроля (в части проверки соответствия выполняемых работ проектной

документации) [2].

Результаты контроля следует фиксировать записью в журнале производства работ, актом промежуточной проверки или актом приемки скрытых работ.

6.4.2 Пооперационный контроль качества работ по монтажу сборных конструкций фундаментов следует производить с соблюдением требований [4] с обязательной проверкой:

- качества конструкций и материалов, применяемых при монтаже сооружений и заделке монтажных стыков;
- соблюдения технологии и последовательности выполнения монтажных работ;
- геометрических размеров и положения смонтированных частей сооружений;
- качества монтажных соединений, замоноличивания стыков и швов;
- готовности смонтированных частей здания и сооружения к производству последующих работ.

6.4.3 При приемке законченных работ должно быть установлено соответствие фактически полученных результатов требованиям проекта. Указанное соответствие устанавливается сопоставлением проектной, исполнительной и контрольной документации.

6.4.4 При приемочном контроле должна быть представлена следующая документация:

- исполнительные чертежи с внесенными (при их наличии) отступлениями, допущенными предприятием – изготовителем конструкций, а также монтажной организацией, согласованными с проектной организацией разработчиком чертежей, и документы об их согласовании;
- заводские технические паспорта на сборные железобетонные конструкции фундамента;
- документы (сертификаты, паспорта), удостоверяющие качество материалов, примененных при производстве строительно-монтажных работ;
- акты освидетельствования скрытых работ;
- акты промежуточной приемки ответственных конструкций;

- исполнительные геодезические схемы положения конструкций по ГОСТ Р 51872;

- журналы работ;

- документы о контроле качества сварных соединений;

- акты испытания конструкций (если испытания предусмотрены рабочими чертежами);

- другие документы, указанные в дополнительных правилах или рабочих чертежах.

6.4.5 Приемочный контроль качества работ следует осуществлять согласно техническим требованиям, указанным в таблице 6.1 в соответствии с СП 68.13330.

Таблица 6.1

Параметр	Величина параметра, мм	Контроль (метод, объем, вид регистрации)
Отклонение фактических размеров и положения сборных фундаментов от проектных:		
размеров в плане	$\pm 20,0$	Приемочный (измерения теодолитом, лентой и линейкой)
положение по высоте верха (обреза) фундамента	$\pm 10,0$	Приемочный (измерения теодолитом, лентой и линейкой)
положение в плане относительно разбивочных осей	$\pm 10,0$	Приемочный (измерения теодолитом, лентой и линейкой)

## 7 Устройство монолитных железобетонных фундаментов

### 7.1 Приемка материалов

7.1.1 Входной контроль материалов необходимых для устройства монолитных фундаментов должен осуществляться преимущественно регистрационным методом

## СТО НОСТРОЙ 2.7.151-2014

(по сертификатам, накладным, паспортам и визуально), а при необходимости – измерительным методом или с направлением на лабораторные испытания.

7.1.2 По результатам входного контроля должно быть составлено заключение о соответствии продукции установленным требованиям и заполнен журнал учета результатов входного контроля.

7.1.3 В случае поступления на стройплощадку бракованных материалов следует составлять акт с участием представителей генподрядчика, строительной организации и предприятия-поставщика. Бракованные материалы следует возвращать предприятию-изготовителю с рекламацией.

7.1.4 Все поставленные материалы и изделия проверяются на наличие и полноту сопроводительных документов, а также сохранность упаковки.

7.1.5 Хранение на стройплощадке материалов и изделий должно соответствовать требованиям стандартов на их изготовление.

7.1.6 На месте использования материалы и изделия должны находиться минимально необходимое время, под навесом, при необходимости на подкладках, исключая попадание дождя и снега.

7.1.7 При выполнении работ по устройству монолитных фундаментов следует применять бетоны, арматуру и стальные изделия, отвечающие требованиям ГОСТ 10922, ГОСТ 25192, ГОСТ 26633, ГОСТ 5781, ГОСТ Р 52544 и СП 28.13330.

7.1.8 Выбор цемента для приготовления бетонных смесей следует производить в соответствии с требованиями ГОСТ 30515. Приемку, транспортирование и хранение цемента следует производить по ГОСТ 30515 и ГОСТ 7473, а для конструкций, работающих в агрессивных средах, применять специальные виды цемента по ГОСТ 969, ГОСТ 10178 и др.

7.1.9 Заполнители для бетонов применяются фракционированными и мытыми. Запрещается применять природную смесь песка и гравия без отсева на фракции. Щебень для бетонных смесей должен соответствовать ГОСТ 8267, песок по ГОСТ 8736. При выборе заполнителей для бетонов следует применять преимущественно материалы из местного сырья. Для получения требуемых технологических свойств бе-

тонных смесей и эксплуатационных свойств бетонов следует применять химические добавки или их комплексы в соответствии с ГОСТ 24211.

7.1.10 Применение быстротвердеющих цементов и добавок-ускорителей твердения допускается при подборе составов, обеспечивающих нормальную усадку (не большую, чем для обычных бетонов с естественным режимом твердения). При этом следует руководствоваться ГОСТ 10178, ГОСТ 24211.

7.1.11 Складирование и хранение цемента необходимо производить в специализированных силосных и других складах.

7.1.12 При приемке бетонной смеси необходимо выполнить следующие операции входного контроля:

- проверить соответствие поставляемой бетонной смеси требованиям проекта по сопроводительной документации (ГОСТ 7473);

- определить подвижность бетонной смеси по осадке стандартного конуса путем отбора проб из каждого бетоносмесителя (ГОСТ 10181).

7.1.13 На каждую партию товарной бетонной смеси завод-изготовитель должен предоставить документ о качестве, а смесь, отпущенную в транспортное средство, должна сопровождать паспорт-накладная, подписанная лицом, ответственным за технический контроль завода – изготовителя смеси.

7.1.14 Потребитель имеет право производить контрольную проверку соответствия бетонной смеси требованиям ГОСТ 7473 и ГОСТ 10181. Накладная хранится на месте укладки бетона до конца смены, после чего передается в строительную лабораторию.

7.1.15 Входной контроль арматурной стали, арматурных изделий и закладных деталей на строительной площадке следует проводить на наличие сопроводительной технической документации и требуемых в ней данных (изготовитель, группа поставки, марка стали, способ выплавки, категории стали, номер поставки, профиль, размеры, масса и номер партии).

7.1.16 При отсутствии требуемых данных следует провести измерения и отбор проб на испытания по ГОСТ 12004, ГОСТ 14019.

## СТО НОСТРОЙ 2.7.151-2014

7.1.17 Поступающая арматурная сталь регистрируется в журнале регистрации поступления арматурной стали.

7.1.18 При поступлении стержневой арматуры необходимо выполнить следующие операции входного контроля:

- проверку наличия сопроводительного документа (сертификата) о качестве и соответствии приведенных в нем параметров требованиям проектной документации;

- визуальный и измерительный контроль стержневой арматуры на наличие недопустимой коррозии. Арматура, имеющая на поверхности продукты коррозии, допускается к применению при условии, что после очистки ее поверхности металлической щеткой механические свойства и размеры периодического профиля останутся не менее допустимых по ГОСТ 380, ГОСТ 5781, ГОСТ 10884;

- выборочный контроль фактических диаметров арматуры и сравнение с требованиями ГОСТ для конкретной арматуры.

7.1.19 На строительной площадке входной контроль арматурных изделий следует осуществлять в соответствии с требованиями ГОСТ 7566, ГОСТ 10922 и ГОСТ 23279.

7.1.20 В процессе приемки арматурных изделий должны контролироваться маркировка; наличие следов коррозии, деформаций; соответствие геометрических (линейных) размеров проектной документации и документам изготовителя.

7.1.21 На элементах арматурных и закладных изделий, а также сварных соединений не должно быть отслаивающейся ржавчины и окалины, следов масла и других загрязнений.

7.1.22 Арматурные и закладные изделия, сварные соединения арматуры и закладных изделий, выполненные при возведении монолитных железобетонных конструкций, должны приниматься по результатам визуального осмотра, измерений, механических испытаний или ультразвукового контроля в соответствии с требованиями ГОСТ 10922 и СТО НОСТРОЙ 2.6.54.

7.1.23 Арматурные изделия после проверки должны храниться в крытом помещении, защищенном от атмосферных воздействий (дождя и снега).

7.1.24 Арматурные изделия должны доставляться на строительную площадку

комплектно и складироваться с учетом порядка подачи их на монтаж или в соответствии с ППР.

7.1.25 Партия арматурных изделий в производство не допускается при несоответствии данных сопроводительных документов результатам проведенного входного контроля по 7.1.18 и требованиям проекта.

## **7.2 Арматурные работы**

7.2.1 Арматурные работы следует сопровождать записями в журнале работ, отражающими последовательность осуществления, в том числе сроки и условия выполнения всех работ. Записи в журнал следует вносить с даты начала выполнения работ до даты фактического окончания. Контроль арматурных работ должен включать:

- входной контроль поставляемых строительных материалов и изделий;
- операционный контроль технологического процесса;
- приемочный контроль арматурных работ (акты на скрытые работы и приемку).

7.2.2 Арматурная сталь (стержневая, проволочная) и сортовой прокат, арматурные изделия и закладные элементы должны соответствовать проекту и требованиям ГОСТ 2590, ГОСТ 8239, ГОСТ 5781, ГОСТ 8240, ГОСТ 8267, ГОСТ 8478, ГОСТ 8509, ГОСТ 8510, ГОСТ 10884, ГОСТ 10922, ГОСТ 14098, ГОСТ 27772, ГОСТ Р 52544. Расчленение пространственных крупногабаритных арматурных изделий, а также замена предусмотренной проектом арматурной стали должны быть согласованы с заказчиком и проектной организацией.

7.2.3 Монтаж арматурных конструкций следует производить преимущественно из крупногабаритных блоков или унифицированных сеток заводского изготовления с обеспечением фиксации защитного слоя согласно требованиям таблицы 7.1, а также в соответствии с требованиями рабочих чертежей, ППР.

7.2.4 Арматурные изделия следует применять в виде арматурных сеток по ГОСТ 8478 и арматурных каркасов (плоских или пространственных). Допускается армирование отдельными стержнями. Соединения стержней в арматурные конструкции в этом случае рекомендуется выполнять вязкой или в виде механических соединений (обжимные или винтовые муфты).

Таблица 7.1

Параметр	Величина параметра, мм	Контроль (метод, объем, вид регистрации)
Отклонение в расстоянии между отдельно установленными рабочими стержнями для фундаментов	$\pm 20$	Технический осмотр всех элементов, журнал работ
Отклонение в расстоянии между рядами арматуры для: конструкций толщиной до 1 м конструкций толщиной более 1 м	$\pm 10$ $\pm 20$	Технический осмотр всех элементов, журнал работ
Отклонение от проектной толщины защитного слоя бетона при линейных размерах поперечного сечения конструкций (мм) не должно превышать: до 100 от 101 до 200 от 201 до 300 св. 300	+4; -5 +8; -5 +10; -5 +15; -5	Технический осмотр всех элементов, журнал работ

7.2.5 Заготовку стержней мерной длины из стержневой и проволочной арматуры и изготовление ненапрягаемых арматурных изделий (резку, сварку, образование анкерных устройств) следует выполнять в соответствии с требованиями СНиП 3.09.01.

7.2.6 Изготовление пространственных крупногабаритных арматурных изделий следует производить в сборочных кондукторах.

7.2.7 С бетонной подготовки и опалубки в местах установки арматурных изделий должны быть удалены мусор, грязь, снег и лед. Стержни установленной в конструкции арматуры должны быть обезжирены, очищены от грязи, льда и снега, налета ржавчины.

7.2.8 Порядок установки арматуры должен быть увязан с технологической схемой бетонирования конструкции. Установка арматуры должна опережать бетонирование не менее чем на одну захватку.



7.2.9 Бессварные соединения стержней следует производить:

- стыковые – внахлестку или обжимными или винтовыми муфтами с обеспечением равнопрочности стыка;

- крестообразные – вязкой отоженной проволокой. Допускается применение специальных соединительных элементов (пластмассовых и проволочных фиксаторов).

7.2.10 Стыковые и крестообразные сварные соединения следует выполнять в соответствии с ГОСТ 14098 по технологии, регламентированной РТМ 393-94 [5].

7.2.11 При устройстве арматурных конструкций следует соблюдать требования, указанные в таблице 7.1.

7.2.12 Арматурные каркасы в процессе монтажа для предохранения от смещения следует временно закреплять схватками или расчалками. Крепления снимают по мере укладки бетонной смеси. Схватки устанавливают в двух направлениях для обеспечения устойчивости.

7.2.13 Толщину защитного слоя бетона рабочей арматуры следует обеспечивать в соответствии с проектной документацией, но не менее 40 мм для монолитных конструкций. При устройстве дополнительных защитных мероприятий величина защитного слоя должна быть не менее диаметра арматуры и не менее 10 мм.

7.2.14 Контроль арматурных работ должен осуществляться визуальным и измерительным методами:

- визуальным – при проверке сортамента арматурной стали, провара швов, наличия коррозии;

- измерительным – при определении диаметра арматурной стали, размеров закладных деталей, длин стержней и расстояний между ними в арматурных изделиях, прочности швов и стыковых соединений.

7.2.15 Операционный контроль осуществляется в ходе выполнения технологических операций для обеспечения своевременного выявления дефектов и принятия мер по их устранению и предупреждению в соответствии с приложением Б. Результаты операционного контроля следует фиксировать в журнале производства работ.

7.2.16 Операционный контроль арматурных работ должен включать проверку:

- соответствия арматурных изделий или отдельных стержней требованиям проекта по классу арматуры, диаметрам арматурных стержней, марке арматурных изделий;
- последовательности сборки элементов арматурных каркасов в соответствии с технологической картой;

- точности установки арматурных изделий, отдельных стержней и закладных деталей в плане и по высоте, надежности их фиксации;

- правильности соединения стержней изделий;

- соответствия толщины защитного слоя бетона.

7.2.17 При приемочном контроле сплошному контролю подлежит:

- качество применяемых в конструкции материалов;

- соответствие отклонений положения установленных арматурных изделий от предусмотренного проектной документации допускаемым;

- соответствие величины защитного слоя бетона;

- надежность фиксации арматурных изделий в опалубке, качество выполнения вязки узлов каркаса (приложение Б).

7.2.18 Приемка арматурных работ оформляется актом освидетельствования скрытых работ в соответствии с РД 11-02-2006 [3].

### **7.3 Опалубочные работы**

7.3.1 Выбор типа опалубки должен производиться с учетом вида конструкций и условий производства работ. Расчет комплекта опалубки производится с учетом принятой организационно-технологической схемы производства работ, темпа бетонирования и сроков достижения распалубочной прочности бетона.

7.3.2 Опалубка должна отвечать требованиям ГОСТ Р 52085.

7.3.3 Рекомендуемые типы опалубок приведены в приложении В.

7.3.4 Материалы опалубок должны удовлетворять требованиям проектной документации, действующим стандартам и техническим условиям на эти материалы. Материалы несъемных опалубок должны удовлетворять требованиям проектной до-

кументации в зависимости от их функционального назначения (облицовка, утеплитель, изоляция, защита от коррозии и т.д.). При использовании опалубки в качестве облицовки она должна удовлетворять требованиям к соответствующим облицовочным поверхностям.

7.3.5 Монтаж и демонтаж опалубки должен производиться только в соответствии с технологической картой или ППР.

7.3.6 Перед установкой греющей опалубки должны проверяться сохранность утеплителя, крепления токоприемников, соответствие омического сопротивления нагревателей паспортным данным, целостность изоляции нагревателей, работоспособность систем электроснабжения и регулирования режима прогрева, безопасность работ.

7.3.7 Показатели качества опалубки и допустимая прочность бетона при распалубке приведены в таблице 7.2. Снятие всех типов опалубки следует производить после предварительного отрыва от бетона.

Таблица 7.2

Наименование показателей, единица измерения	Значения показателей	Контроль (метод, объем, вид регистрации)
1. Точность изготовления и монтажа опалубки:		
а) отклонения линейных размеров щитов и панелей опалубки, мм, не более;:		Измерительный по ГОСТ 26433.1, журнал входного контроля журнал работ
- при длине до 1 м,	1,5	
- при длине от 1 до 3 м;	2	
б) отклонения от прямолинейности кромок формообразующих элементов опалубки на длине 3 м, мм, не более;	4	Измерительный по ГОСТ 26433.1, журнал входного контроля журнал работ
в) отклонения от прямолинейности профиля формообразующей поверхности элементов опалубки на длине 3 м, мм, не более;	4	То же

## Окончание таблицы 7.2

Наименование показателей, единица измерения	Значения показателей	Контроль (метод, объем, вид регистрации)
г) разность длин диагоналей щитов и панелей опалубки размером до 3 м, мм, не более;	5	«««
д) отклонения от прямолинейности горизонтальных элементов опалубки на длине $l$ , мм, не более;	$l / 800$	«««
е) глубина впадин на формообразующих поверхностях, мм, не более;	1	«««
ж) количество впадин на 1 м <sup>2</sup> , шт., не более;	2	«««
и) сквозные щели в стыковых соединениях щитов и панелей, мм, не более	1	«««
2. Точность установки и качество поверхности несъемной опалубки-облицовки	Определяется качеством поверхности облицовки в проектной документации	Измерительный по ГОСТ 26433.2
3. Точность установки несъемной опалубки, выполняющей функции внешнего армирования	Определяется проектной документацией	Измерительный по ГОСТ 26433.2
4. Минимальная прочность бетона незагруженных монолитных конструкций при распалубке поверхностей	0,2 – 0,3 МПа	Измерительный по ГОСТ 18105, журнал работ
5. Минимальная прочность бетона при распалубке нагруженных конструкций, в том числе от вышележащего бетона (бетонной смеси)	Определяется ППР и согласовывается с проектной организацией	Измерительный по ГОСТ 18105, журнал работ

## 7.4 Бетонные работы

7.4.1 При планировании выполнения бетонных работ в ППР должны быть предусмотрены:

- обоснование способа подачи и укладки бетонной смеси;
- выбор бетоноукладочного комплекса;
- разработка технологического регламента бетонирования.

### 7.4.2 Подготовка к бетонированию.

7.4.2.1 Перед бетонированием поверхности должны быть очищены от мусора, грязи, масел, снега, льда и др. Непосредственно перед укладкой бетонной смеси очищенные поверхности должны быть промыты водой и просушены струей воздуха.

7.4.2.2 Прочность бетонного основания при очистке должна составлять не менее:

- 0,3 МПа при очистке водной и воздушной струей;
- 1,5 МПа при очистке механической металлической щеткой;
- 5,0 МПа при очистке гидropескоструйной или механической фрезой.

7.4.2.3 В зимнее время при укладке бетонных смесей без противоморозных добавок необходимо обеспечить температуру основания не ниже плюс 5 °С. При температуре воздуха ниже минус 10 °С бетонирование густоармированных конструкций (при расходе арматуры более 70 кг/м<sup>3</sup> или расстоянии между параллельными стержнями в свету менее  $6 d_{\max}$ ) с арматурой диаметром больше 24 мм, арматурой из жестких прокатных профилей по ГОСТ 27772 или с крупными металлическими закладными частями следует выполнять с предварительным отоплением металла до положительной температуры. Все конструкции и их элементы, закрываемые в процессе последующего производства работ (подготовленные основания конструкций, арматура, закладные изделия и др.), а также правильность установки и закрепления опалубки и поддерживающих ее элементов должны быть приняты производителем работ в соответствии с СП 49.13330.

### 7.4.3 Подача бетонной смеси.

7.4.3.1 Подача бетонной смеси должна производиться с минимальным количе-

## СТО НОСТРОЙ 2.7.151-2014

ством перегрузов бадьями поворотными (емкостью от 1,0 до 2,5 м<sup>3</sup>) или неповоротными (емкостью от 0,5 до 2,5 м<sup>3</sup>), бетононасосами с распределительными стрелами, ленточными конвейерами и бетоноукладчиками, виброжелобами.

7.4.3.2 При выборе способа подачи бетонной смеси необходимо учитывать требования по обеспечению:

- допустимой высоты сбрасывания бетонной смеси (см. 7.4.4.7);
- минимизации перегрузок бетонной смеси;
- защиты бетонной смеси от атмосферных осадков;
- требуемой температуры при укладке в опалубку в зимнее время (см. 7.4.2.3).

7.4.4 Укладка и уплотнение бетонной смеси.

7.4.4.1 На месте укладки бетонной смеси запрещается добавлять в нее воду для увеличения подвижности.

7.4.4.2 Бетонные смеси следует укладывать в бетонируемые конструкции горизонтальными слоями одинаковой толщины без разрывов, с последовательным направлением укладки в одну сторону во всех слоях.

7.4.4.3 Верхний уровень уложенной бетонной смеси должен быть на 50 – 70 мм ниже верха щитов опалубки.

7.4.4.4 Способ укладки бетонной смеси должен обеспечивать монолитность конструкции. Новая порция бетонной смеси должна быть уложена до начала схватывания бетона ранее уложенного слоя.

7.4.4.5 При укладке бетонной смеси с перерывами поверхность рабочих швов должна быть перпендикулярна поверхности бетонируемых участков фундамента. Возобновление бетонирования допускается производить по достижении бетоном прочности не менее 1,5 МПа.

7.4.4.6 Рабочие швы при бетонировании допускается устраивать в местах, указанных в проекте.

7.4.4.7 Высота свободного сбрасывания бетонной смеси в опалубку фундаментов мелкого заложения не должна превышать для:

- неармированных конструкций фундаментов – 6,0 м;

- слабоармированных (расход арматуры менее  $70 \text{ кг/м}^3$  или расстояние между параллельными стержнями в свету более  $6 d_{\text{max}}$ ) подземных конструкций в сухих и связных грунтах – 4,5 м;

- густоармированных конструкций – 3,0 м;

- для высокоподвижных и самоуплотняющихся бетонных смесей высота свободного сбрасывания не должна превышать – 1,0 м.

7.4.4.8 Уплотнение бетонной смеси должно обеспечивать требуемую плотность и однородность бетона. Толщина уплотняемого слоя должна соответствовать глубине проработки уплотняющим устройством.

7.4.4.9 Оборудование для уплотнения бетонных смесей должно выбираться с учетом марки бетонной смеси по удобоукладываемости, геометрии конструкции, степени армирования.

7.4.4.10 При уплотнении бетонной смеси глубинными вибраторами не допускается опирание вибраторов на арматуру, закладные изделия, тяжи и другие элементы крепления опалубки.

7.4.4.11 Продолжительность вибрирования бетонной смеси должна назначаться в зависимости от удобоукладываемости бетонной смеси, типа бетонируемой конструкции, степени и вида армирования, параметров уплотняющего оборудования при разработке ППР или технологического регламента бетонирования. Ориентировочная продолжительность уплотнения может приниматься для поверхностных вибраторов от 20 до 60 с, глубинных – от 20 до 40 с. В зимний период продолжительность вибрирования должна быть увеличена на 25 %.

7.4.4.12 Погружения глубинного вибратора в бетонную смесь должны обеспечивать углубление его в ранее уложенный слой на 5 – 10 см. Шаг перестановки глубинных вибраторов не должен превышать полуторного радиуса их действия (от 15 до 60 см в зависимости от типа вибратора).

7.4.4.13 Толщина укладываемых слоев бетонной смеси должна приниматься не более:

- уменьшенной на 10 см длины рабочей части вибратора для тяжелых подвес-

## СТО НОСТРОЙ 2.7.151-2014

ных вертикально расположенных вибраторов;

- 1,25 длины рабочей части вибратора для ручных глубинных вибраторов;

- 40 см при уплотнении неармированных конструкций поверхностными вибраторами;

- 25 см при уплотнении конструкций с одиночной арматурой поверхностными вибраторами;

- 12 см при уплотнении конструкций с двойной арматурой поверхностными вибраторами.

7.4.4.14 Контроль в процессе уплотнения осуществляется визуально по оседанию смеси, прекращению удаления воздуха и выделению цементного молока.

7.4.5 Уход за твердеющим бетоном.

7.4.5.1 Уход за твердеющим бетоном должен обеспечить достижение бетоном требуемых показателей качества в проектном возрасте. В составе ППР или технологического регламента на бетонирование должны указываться:

- способы ухода;

- продолжительность ухода;

- перечень контролируемых в процессе ухода показателей и способы контроля.

7.4.5.2 Первичный уход в зимних условиях должен производиться в соответствии с 7.4.7.1 – 7.4.7.8 . Первичный уход в жаркую сухую погоду следует производить в соответствии с 7.4.8.1 – 7.4.8.17.

7.4.5.3 Последующий уход должен обеспечить благоприятные температурно-влажностные условия для формирования структуры и свойств твердеющего бетона. Вид и продолжительность последующего ухода должны определяться при разработке ППР с учетом вида конструкции, состава бетонной смеси, погодных условий, технологии бетонирования.

7.4.5.4 Продолжительность последующего ухода должна обеспечить достижение бетоном критической прочности.

7.4.5.5 Значение критической прочности устанавливается по СП 70.13330.

7.4.6 Регулирование температурного режима твердения.



7.4.6.1 Регулирование температурного режима твердения необходимо для предотвращения образования термических трещин. Технологические мероприятия по регулированию температурного режима твердения, разрабатываемые в составе ППР, должны предусматривать:

- укладку бетонной смеси с минимально возможной температурой;
- использование цементов с низкой экзотермией и составов бетона с минимально возможным расходом цемента;
- устройство охлаждающих регистров в теле бетонируемой конструкции;
- подогрев периферийной части в период разогрева бетонного массива за счет экзотермии цемента (ориентировочно от 1,5 до 3,0 суток) для выравнивания температурного градиента;
- поддержание скорости остывания бетона в конструкции не более 5 °С/ч после достижения его максимальной температуры;
- обеспечение перепада температуры «поверхность конструкции – воздух» в момент окончания технологических мероприятий по регулированию температурного режима твердения не более 20 °С;
- способы контроля температурного режима конструкции.

#### 7.4.7 Производство бетонных работ в зимних условиях.

7.4.7.1 При бетонировании конструкций в зимних условиях в составе ППР следует специально разрабатывать мероприятия, обеспечивающие:

- предотвращение замерзания бетонной смеси в период транспортирования, укладки и уплотнения;
- предотвращение замерзания свежееуложенного бетона;
- благоприятные температурно-влажностные условия формирования прочности твердеющего бетона;
- перечень контролируемых параметров (подвижность бетонной смеси, температура бетонной смеси, кинетика прочности) и способы контроля.

7.4.7.2 Для предотвращения замерзания бетонной смеси в период транспортирования, укладки и уплотнения следует применять химические добавки с учетом

температуры окружающей среды, утепление бетонотранспортных средств.

7.4.7.3 Методы зимнего бетонирования следует принимать с учетом типа бетонируемой конструкции, технологии бетонирования, состава бетонной смеси, климатических условий. Рекомендуемые методы зимнего бетонирования приведены в приложении Г.

7.4.7.4 Применяемые методы зимнего бетонирования должны обеспечивать достижение бетоном критической прочности к требуемому сроку. При отсутствии данных о значении критической прочности в проектной документации значение критической прочности бетона несущих конструкций следует принимать не менее 70 % от проектной прочности.

7.4.7.5 Если для бетонируемой конструкции установлены, помимо прочности, проектные требования по показателям морозостойкости и водонепроницаемости, значение критической прочности следует принимать не менее 85 % от проектной прочности.

7.4.7.6 Бетонирование конструкций при температуре наружного воздуха ниже минус 10 °С следует производить с учетом рекомендаций СП 70.13330.

7.4.7.7 При применении «горячих» бетонных смесей температуру смеси следует принимать с учетом требований СП 70.13330.

7.4.7.8 Контроль температуры бетонной смеси выполняется по каждому бетонотранспортному средству. Температура твердеющего бетона контролируется по каждой конструкции.

7.4.8 Производство бетонных работ в сухую жаркую погоду.

7.4.8.1 В сухую жаркую погоду при температуре воздуха в 13 часов в тени выше +25 °С и относительной влажности воздуха менее 50 %, при производстве бетонных работ в составе ППР следует разрабатывать комплекс мероприятий, предотвращающих снижение качества бетонной смеси и бетона, составлять перечень контролируемых показателей и способы их контроля. При воздействии ветра следует рассматривать скорость ветра 2 м/с эквивалентной температуре 1 °С.

7.4.8.2 Портландцемент следует применять быстротвердеющий средне- и низ-

коалюминатный с активностью, превышающей проектную прочность бетона не менее чем в 1,5 раза. Для бетонов класса В22,5 и выше допускается применять пластифицированные цементы, марка которых превышает проектную прочность бетона не более чем в 1,5 раза, либо предусматривать введение в состав бетонной смеси пластифицирующих добавок.

7.4.8.3 Применение пуццоланового портландцемента, шлакопортландцемента ниже М400 и глиноземистого цемента для бетонирования надземных конструкций, за исключением случаев, предусмотренных проектом, не допускается. Цементы не должны обладать ложным схватыванием, иметь температуру выше плюс 50 °С. Нормальная плотность цементного теста не должна превышать 27 %.

7.4.8.4 Температура бетонной смеси при бетонировании конструкций с модулем поверхности более трех не должна превышать плюс 35 °С. Температура бетонной смеси для массивных конструкций с модулем поверхности менее трех не должна превышать плюс 20 °С. Для снижения температуры бетонной смеси следует использовать ледяную воду затворения, заменять часть воды затворения льдом. Расчет параметров снижения температуры бетонной смеси должен выполняться и контролироваться строительной лабораторией.

7.4.8.5 Сохраняемость свойств бетонной смеси, в случае необходимости, следует обеспечивать:

- дробным введением пластифицирующих добавок;
- введением замедлителей схватывания;
- совместным применением указанных способов.

7.4.8.6 Укладку бетонной смеси следует предусматривать в минимально возможные сроки. Контроль марки бетонной смеси по удобоукладываемости на объекте следует осуществлять не позднее чем через 20 мин после момента поступления смеси и через каждые 30 мин вылеживания смеси на объекте. Подвижность бетонной смеси в момент укладки должна соответствовать требованиям ГОСТ 7473.

7.4.8.7 Первичный уход должен обеспечивать предотвращение испарения воды из твердеющего бетона.

7.4.8.8 Первичный уход за свежеуложенным бетоном следует не позднее чем через 10 мин после момента окончания отделки поверхности уложенной и уплотненной бетонной смеси.

7.4.8.9 Первичный уход следует осуществлять посредством укрытия бетонных поверхностей влагонепроницаемыми материалами либо нанесением на поверхность свежеуложенного бетона пленкообразующих покрытий.

7.4.8.10 Горизонтальные поверхности конструкций, не защищенные от воздействия солнечных лучей, при температуре воздуха выше плюс 30 °С рекомендуется укрывать теплоизолирующими материалами.

7.4.8.11 Первичный уход следует осуществлять до достижения бетоном прочности не менее 1,5 МПа. Движение людей по забетонированным конструкциям и установка опалубки вышележащих конструкций допускаются после достижения бетоном прочности не менее 1,5 МПа.

7.4.8.12 При появлении на поверхности свежеуложенного бетона трещин, возникших вследствие пластической усадки, допускается его повторное поверхностное вибрирование до начала схватывания, но не позднее чем через 1 ч после окончания укладки.

7.4.8.13 В случае применения «горячих» смесей возможные сроки повторного вибрирования должны определяться лабораторией.

7.4.8.14 Последующий уход должен обеспечивать благоприятные температурно-влажностные условия для формирования структуры бетона.

7.4.15 Способы последующего ухода следует разрабатывать в составе ППР (устройство влагоемких покрытий, покрывающих водные бассейны; непрерывное орошение; самовлагообеспечение и др.). Не допускается периодический полив бетонных поверхностей, подвергающихся нагреву солнечными лучами, водой.

7.4.8.16 Последующий уход следует осуществлять до достижения 70 % от проектной прочности. Допускается при соответствующем обосновании осуществлять последующий уход до достижения 50 % от проектной прочности, но не менее 7 суток с момента окончания первичного ухода.

7.4.8.17 Для интенсификации твердения бетона следует использовать солнечную радиацию путем укрытия конструкций светопрозрачными теплоизолирующими инвентарными теплоаккумулирующими покрытиями.

7.4.8.18 Для конструкций с модулем поверхности менее трех из бетонов классов В25 и выше следует разрабатывать в составе ППР комплекс мероприятий по регулированию температурного режима твердения, особенно на стадии остывания.

## **7.5 Операционный контроль и приемка законченных работ**

7.5.1 Операционный контроль качества работ по устройству монолитных фундаментов должен включать проверку:

- качества конструкций и материалов, применяемых при возведении конструкций и заделке монтажных стыков;
- соблюдения технологии и последовательности выполнения работ;
- геометрических размеров и положения частей конструкций;
- качества соединений, замоноличивания и герметизации стыков и швов;
- готовности конструкций к производству последующих работ.

7.5.2 Приемку законченных бетонных и железобетонных конструкций или частей сооружений следует выполнять в соответствии с СП 68.13330 в форме освидетельствования скрытых работ по РД 11-02-2006 [3] или промежуточной приемки конструкций по РД 11-05-2007 [6] и документировать соответствующими актами.

7.5.3 При приемке законченных бетонных и железобетонных конструкций или частей сооружений следует проверять:

- соответствие конструкций рабочим чертежам;
- качество бетона по прочности, а в необходимых случаях по морозостойкости, водонепроницаемости и другим показателям, указанным в проекте;
- качество применяемых в конструкции материалов, полуфабрикатов и изделий.

7.5.4 Требования к законченным бетонным и железобетонным конструкциям или частям сооружений устанавливаются в проектной документации. Точность гео-

## СТО НОСТРОЙ 2.7.151-2014

метрических параметров законченных бетонных и железобетонных конструкций или частей сооружений при отсутствии в проектной документации требований к ней, установленных расчетом, должна соответствовать требованиям, приведенным в таблице 7.3.

Таблица 7.3

Параметр	Предельные отклонения	Контроль (метод, объем, вид регистрации)
Отклонение линий плоскостей пересечения от вертикали или проектного наклона на всю высоту конструкций для фундаментов	20 мм	Измерительный, каждый конструктивный элемент, журнал работ
Отклонение горизонтальных плоскостей на всю длину выверяемого участка	20 мм	Измерительный, не менее 5 измерений на каждые 50 – 100 м, журнал работ
Местные неровности поверхности бетона при проверке двухметровой рейкой, кроме опорных поверхностей	5 мм	Измерительный, не менее 5 измерений на каждые 50 – 100 м, журнал работ
Длина или пролет элементов	±20 мм	Измерительный, каждый элемент, журнал работ
Размер поперечного сечения элементов	+6 мм; -3 мм	Измерительный, каждый элемент, журнал работ
Отметки поверхностей и закладных изделий, служащих опорами для стальных или сборных железобетонных колонн и других сборных элементов	-5 мм	Измерительный, каждый опорный элемент, исполнительная схема
Уклон опорных поверхностей фундаментов при опирании стальных колонн без подливки	0,0007	Измерительный, каждый фундамент, исполнительная схема
Расположение анкерных болтов: - в плане внутри контура опоры - в плане вне контура опоры - по высоте	5 мм 10 мм +20 мм	Измерительный, каждый фундаментный болт, исполнительная схема
Разница отметок по высоте на стыке двух смежных поверхностей	3 мм	Измерительный, каждый стык, исполнительная схема

7.5.5 Контроль прочности уложенного бетона осуществляется косвенными неразрушающими методами – ультразвуковым, упругого отскока, алстических деформаций по ГОСТ 17624, ГОСТ 22690 и прямыми неразрушающими методами – отрыв со скалыванием, скол ребра по ГОСТ 22690.

7.5.6 Если результаты оценки соответствия характеристик бетона отличаются от проектных и полученных с завода-изготовителя, проводят дополнительные испытания образцов, заготовленных при бетонировании в формах по ГОСТ 22685 и твердевших в тех же условиях, что и бетон в конструкции, по ГОСТ 10180.

## **8 Правила выполнения работ по устройству гидроизоляции фундаментов**

### **8.1 Подготовка к гидроизоляции фундамента**

8.1.1 Используемый инструмент для подготовки гидроизоляции<sup>1)</sup>.

- линейка металлическая или рулетка металлическая для измерения линейных размеров плит гидроизоляции;
- ножницы, нож строительный или пила циркулярная ручная для отрезки гидроизоляции по размерам, указанным в проекте гидроизоляции;
- горелки открытого пламени, промышленные нагреватели воздуха, оборудование для индукционной сварки и иное.

Раскрой гидроизоляции производится ножницами или ножом строительным.

8.1.2 Для монтажа гидроизоляции используются клеевой и механический способы монтажа, их комбинации, а также свободная укладка, при этом применяются клеи и фиксирующие элементы в соответствии с рекомендациями производителей гидроизоляционных материалов и проектом. В качестве гидроизоляции (или клея) должны использоваться материалы с рабочей температурой не более 70 °С не содержащие растворителей, которые совместимы с полистирольными утеплителями.

<sup>1)</sup> Выпускаются по техническим условиям (стандартам организации) поставщиков гидроизоляционных материалов.

Марка или тип клея выбирается в соответствии с ППР. Для монтажа гидроизоляции могут использоваться мастики битумные по ГОСТ 2889, мастики гидроизоляционные по ГОСТ 30693.

8.1.3 Приклеивание гидроизоляции выполняется одномоментно. В случае необходимости демонтажа гидроизоляции повторное ее приклеивание недопустимо.

При высыхании клея до монтажа гидроизоляции слой клея необходимо полностью убрать и, предварительно очистив остатки старого клея, заменить новым клеем.

Рекомендуемая толщина наносимого слоя клея указывается в ППР и составляет не менее 1 мм. Рекомендуемый расход клея составляет от 0,3 до 0,5 кг/м<sup>2</sup>. Возможные клеевые загрязнения с поверхности фундамента удаляют ветошью сразу, не допуская высыхания клея.

8.1.4 На время монтажа с использованием клеевого способа необходимо в ППР предусмотреть меры для предотвращения попадания воды в место производства работ и при необходимости проведение мероприятий по водопонижению.

## **8.2 Требования к бетонной поверхности**

8.2.1 Основанием для устройства гидроизоляции может служить поверхность бетонного основания либо выравнивающего слоя, выполненного по бетонному основанию при недостаточной его ровности.

Выравнивающий слой выполняют из мелкозернистого (песчаного) бетона; класс по прочности, марка водонепроницаемости и морозостойкость определяется проектом. Для горизонтальной гидроизоляции не допускается применение выравнивающего слоя из керамзитобетона и других легких бетонов.

8.2.2 Гидроизолируемая поверхность не должна иметь выступающей арматуры, раковин, наплывов бетона, трещин, неровностей с острогранными кромками, масляных пятен, пыли. Масляные пятна удаляют выжиганием горелкой газовой по ГОСТ 21204, наплывы бетона срубают ручным или механическим способом.

Щероховатость основания проверяют по ГОСТ 2789. Ровность основания



проверяют уровнем строительным по ГОСТ 9416. Уровень укладывают на поверхность выравнивающего слоя в продольном и поперечном направлении и замеряют зазоры по длине уровня, округляя результаты измерений до 1 мм.

При проверке уровнем строительным просвет под ним не должен превышать 5 мм на горизонтальной поверхности и в направлении вдоль уклона и 10 мм на вертикальной поверхности, соотношение ширины имеющейся на поверхности впадины к ее глубине не должно превышать 5:1. Просветы под уровнем строительным должны быть только плавного очертания, радиусом не менее 200 мм и не более одного на 1 м.

При наличии на гидроизолируемой поверхности отдельных неровностей глубиной 10 – 15 мм их устраняют заполнением растворами, аналогичными по составу и качеству, применяемым для монтажа фундамента. Мелкие неровности могут быть заплавлены горячей битумной мастикой.

8.2.3 За поверхностью фундамента, по которому устраивают гидроизоляцию, должен быть обеспечен уход с укрытием его полиэтиленовой пленкой или периодически увлажняемой мешковиной.

8.2.4 При условии удовлетворения качества поверхности бетонной подготовки требованиям, указанным в 8.2.2, и наличии соответствующих уклонов специальный выравнивающий слой под гидроизоляцию не устраивают.

8.2.5 До начала проведения гидроизоляционных работ прочность на сжатие бетона, бетонной подготовки или выравнивающего слоя должна быть не менее 75 % от проектной прочности.

Влажность основания оценивают непосредственно перед устройством гидроизоляции неразрушающим методом при помощи поверхностного влагомера по ГОСТ 25611, например, ВСКМ-12. При использовании клеевого способа монтажа гидроизоляционного материала влажность основания в поверхностном слое на глубине 20 мм должна составлять не более 4 %.

Допускается определять влажность основания на образцах, выбуренных из бетона основания под гидроизоляцию, в соответствии с ГОСТ 5802. Влажность

определяют в трех точках изолируемой поверхности. При превышении площади 500 м<sup>2</sup> количество точек измерения увеличивается на одну на каждые 500 м<sup>2</sup>, общее количество должно составлять не более шести точек.

8.2.6 Устройству гидроизоляции должна предшествовать приемка основания или выравнивающего слоя под гидроизоляцию. Исполнитель должен представить заказчику журнал производства работ, протоколы испытаний основания по определению показателей прочности, водонепроницаемости, морозостойкости и влажности бетона, а также акты на скрытые работы по результатам инструментального контроля ровности и уклонов поверхности.

8.2.7 Перед непосредственным устройством гидроизоляции изолируемую поверхность очищают от строительного мусора, пыли, пленки цементного молока. Снятие пленки цементного молока рекомендуется производить сухой или влажной струйно-абразивной очисткой. Окончательное удаление пыли производят строительным пылесосом. Обработка поверхности фрезами, образующими бороздки в бетоне, а также механическими щетками и шлифованием не допускается.

В местах сопряжения вертикальной и горизонтальной гидроизоляции необходимо предусмотреть плавный переход (выкружку радиусом R=100 мм, изготавливаемую при устройстве основания под гидроизоляцию). Также в этих местах допускается выполнять наклонный переходной бортик под углом 45° и высотой 100 мм.

Подготовленная поверхность должна быть огрунтована. В качестве грунтовки используют праймер битумный, который применяют для поверхностей из бетонных плит, цементно-песчаных стяжек.

### **8.3 Порядок выполнения работ по устройству гидроизоляции нанесением жидких материалов**

8.3.1 Гидроизоляцию устраивают не менее чем из двух слоев специальных мастик гидроизоляционных, например, по ГОСТ 15836.

8.3.2 Перед применением мастику необходимо тщательно перемешать, при необходимости разбавить растворителем (сольвент, нефрас, уайт-спирит) до требу-

емой консистенции. При отрицательной температуре мастику рекомендуется подогреть до температуры, указанной для данного типа мастик.

8.3.3 Мастику наносят кистью, шпателем либо наливом с разравниванием специальными гребками. Направление нанесения первого слоя выбирается горизонтальным или вертикальным.

Слой нанесенной мастики должен представлять собой поверхность, покрывающую полностью изолируемую поверхность, не имеющую разрывов. Если на поверхности фундамента присутствуют участки без нанесенной мастики, то ее требуется нанести на этот участок.

Расход мастики на один слой должен составлять не более 1 кг на 1 м<sup>2</sup>, толщина слоя – не менее 2 мм.

8.3.4 Второй слой наносится после высыхания первого слоя. Второй слой наносится в направлении, перпендикулярном первому слою. Время высыхания слоя указано в документации на мастику. Если время высыхания первого слоя не указано, то его принимают равным 24 часам.

8.3.5 Время окончательного набора свойств мастики указано в сопроводительной документации на мастику. Если в документации на мастику не указано время окончательного набора свойств, то принимается время не менее 48 часов.

8.3.6 Последующие технологические этапы осуществляются только после окончательного набора свойств мастики.

#### **8.4 Порядок выполнения работ по устройству гидроизоляции листовыми (рулонными) материалами**

8.4.1 Соединение смежных листов (рулонов) битумосодержащих материалов осуществляют путем оплавления покровного слоя открытым пламенем горелок, промышленными нагревателями воздуха или иным оборудованием.

Приклейку рулонного материала производят в процессе оплавления нижней стороны рулона пламенем горелки с одновременным подогревом поверхности основания, разворачивая рулон и прижимая его к основанию. Нагрев производят

плавными движениями горелки. При этом нужно обеспечить равномерный нагрев поверхности материала, достаточный для сплошного приклеивания гидроизоляционного материала к основанию. Рекомендуется движение горелки буквой «Г» с дополнительным нагревом той области материала, которая идет внахлест.

При приклеивании необходимо добиваться небольшого вытека битумно-полимерного вяжущего в месте соприкосновения материала с поверхностью. Признаком правильного прогрева материала является наличие вытека вяжущего из-под кромки материала на ширину 3 – 10 мм. Этот вытек также является гарантией герметичности нахлеста.

8.4.2 Наклеиваемые полотнища не должны иметь складок, морщин, волнистости. Следует уделить особое внимание выполнению нахлестов материалов. Для достижения лучшей приклейки в местах нахлеста материал прикатывают валиками или мягкими щетками, движения которых должны быть в направлении приклейки.

Недопустим сильный перегрев материала. Признаками перегрева являются:

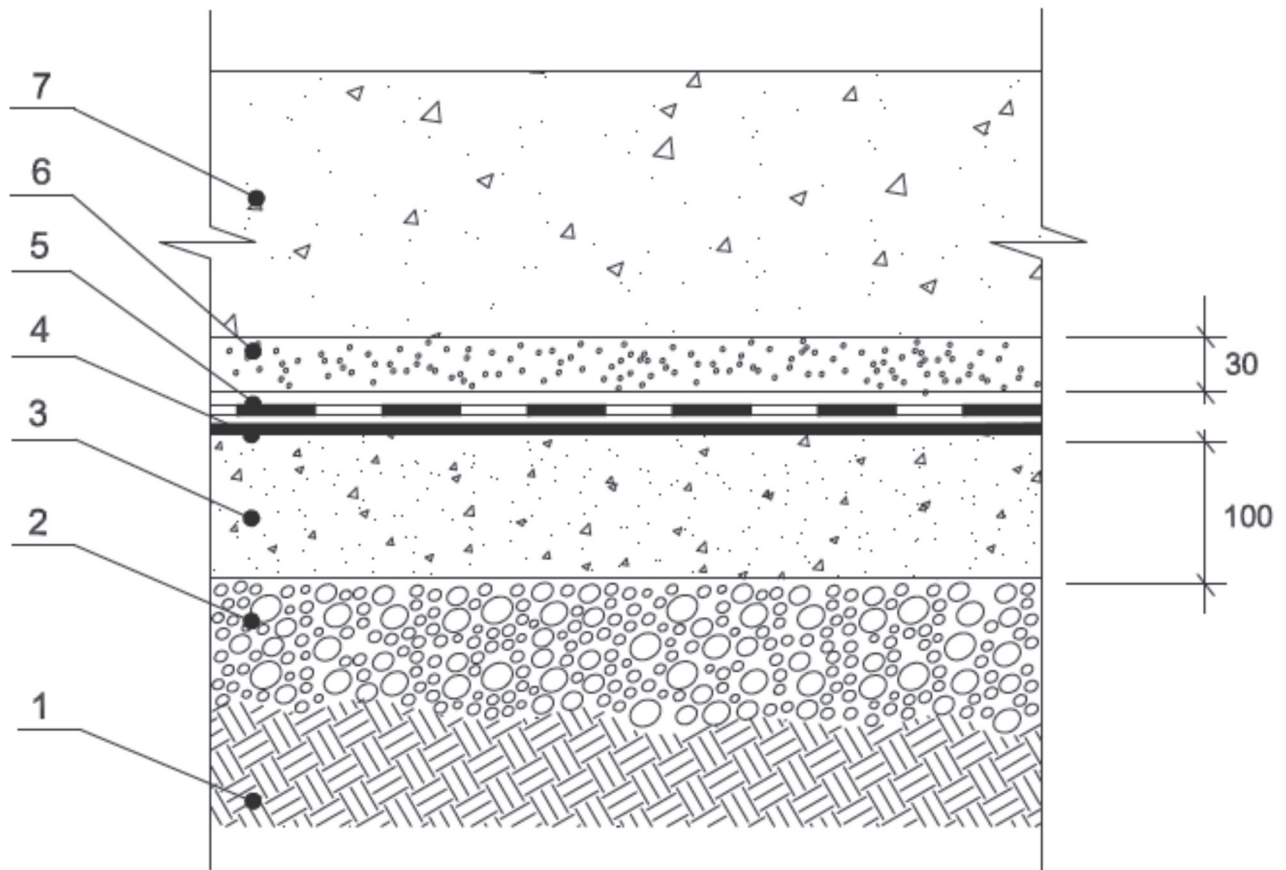
- кипение и обильное стекание битумно-полимерного вяжущего;
- сильный дым, возгорание битумно-полимерного вяжущего;
- рябь на поверхности материала, которая не разглаживается после остывания.

В случае пережога дефектную гидроизоляцию необходимо заменить.

8.4.3 Особенности устройства горизонтальной гидроизоляции. Горизонтальную гидроизоляцию выполняют по схемам, приведенным на рисунках 8.1 – 8.2.

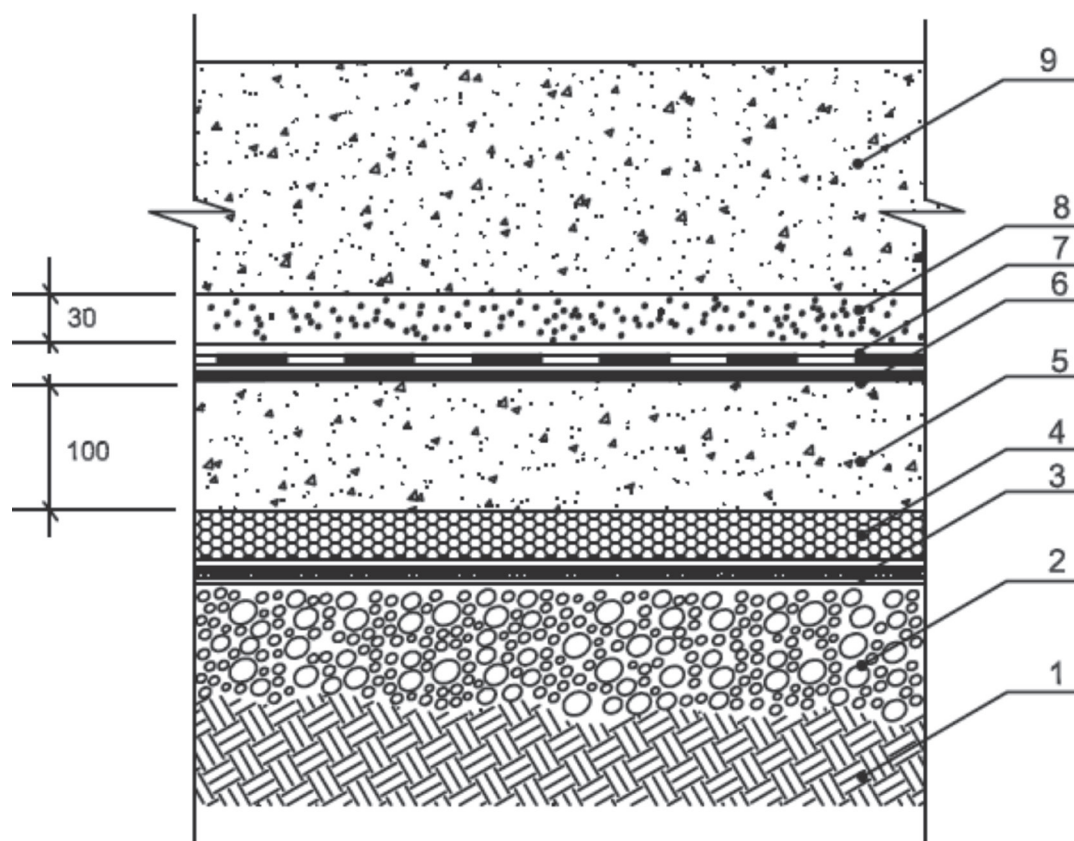
8.4.4 Перед укладкой горизонтальной гидроизоляции рулон раскатывают и примеряют по месту. Затем скатывают к середине и наплавливают в разные стороны. Рулон следующего ряда примеряют по отношению к предыдущему, обеспечив необходимый нахлест, и наплавливают аналогичным методом (см. рисунок 8.3). Рулон материала для удобства работы с ним и обеспечения необходимого качества гидроизоляции должен быть круглым.

8.4.5 При устройстве горизонтальной гидроизоляции допускают укладывать материал, не наплавливая его, при условии сплавления швов и соблюдения культуры производства гидроизоляции, не допускающей ее смещение и надрывы.



- 1 – грунтовое основание; 2 – утрамбованный слой щебня; 3 – подготовка из бетона;  
 4 – праймер битумный; 5 – гидроизоляция из двух слоев наплавляемого рулонного материала;  
 6 – армированная защитная стяжка из цементного раствора;  
 7 – изолируемая бетонная конструкция

Рисунок 8.1 – Устройство горизонтальной гидроизоляции  
 фундамента без теплоизоляции



- 1 – грунтовое основание; 2 – утрамбованный слой щебня;  
 3 – выравнивающая стяжка с разделительным слоем из пергамина;  
 4 – плита теплоизоляционная; 5 – подготовка из бетона; 6 – праймер битумный;  
 7 – гидроизоляция из двух слоев наплавляемого рулонного материала;  
 8 – армированная защитная стяжка из цементного раствора;  
 9 – изолируемая бетонная конструкция

Рисунок 8.2 – Устройство горизонтальной гидроизоляции фундамента с теплоизоляцией

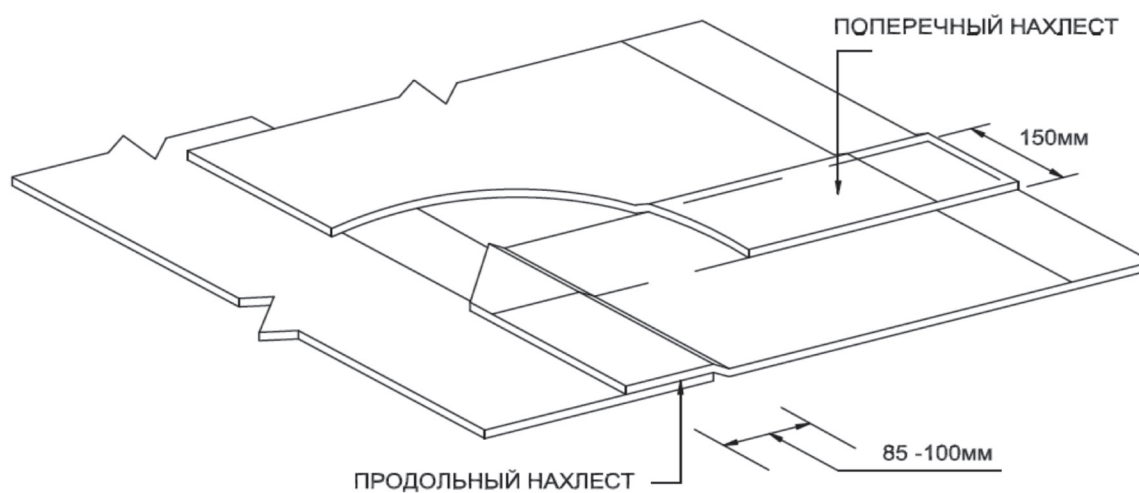


Рисунок 8.3 – Поперечные и продольные нахлесты полотен

8.4.6 При укладке второго слоя гидроизоляции расстояние между продольными нахлестами первого и второго слоя должно составлять не менее 300 мм. Расстояние между поперечными нахлестами первого и второго слоя должно составлять не менее 500 мм (рисунок 8.4).

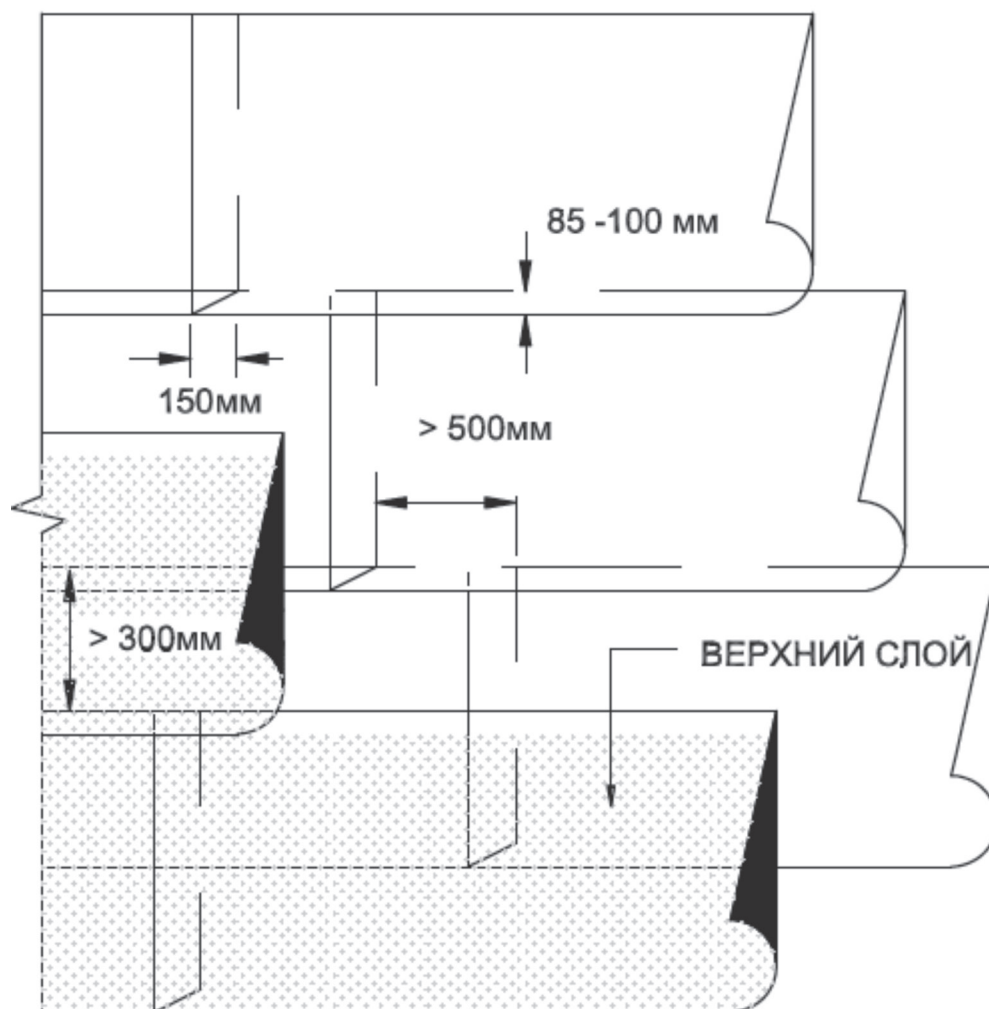


Рисунок 8.4 – Смещение нахлеста в смежных слоях

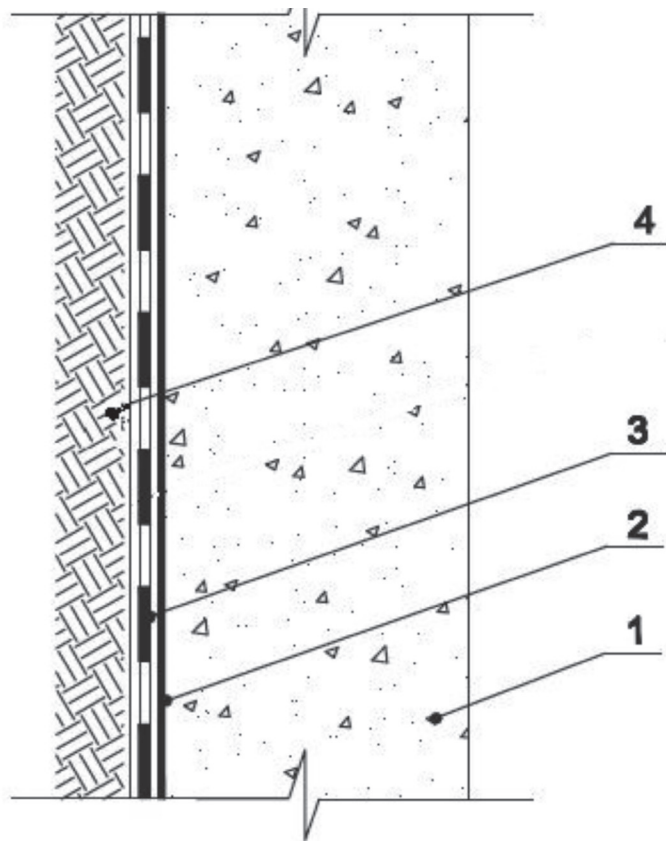
8.4.7 Запрещается ходить по неостывшему гидроизоляционному материалу.

8.4.8 Устройство горизонтального защитного слоя следует выполнять сразу по мере выполнения гидроизоляционных работ, но не ранее чем через 3 ч. В случае, если устройство защитного слоя в данный срок невозможно, допускается продлить время устройства защитного слоя при условии защиты гидроизоляции от солнечного света, теплового воздействия, механического воздействия. Защиту можно выполнять геотекстилем весом от 300 до 500 г/м<sup>2</sup>.

8.4.9 Защитный слой, предназначенный для защиты горизонтальной гидроизоляции от механических повреждений, выполняют из мелкозернистого (песчаного) армированного бетона; прочность на сжатие, марка водонепроницаемости и морозостойкость определяется проектом.

8.4.10 Армирование бетонного защитного слоя выполняют плоскими сварными сетками из арматурной стали. Сетка не должна иметь антикоррозийной смазки. Арматурную сетку для горизонтального защитного слоя следует укладывать на сухарики с обеспечением зазора под стержнями не менее 10 мм. Установку арматурной сетки на гидроизоляцию не допускают.

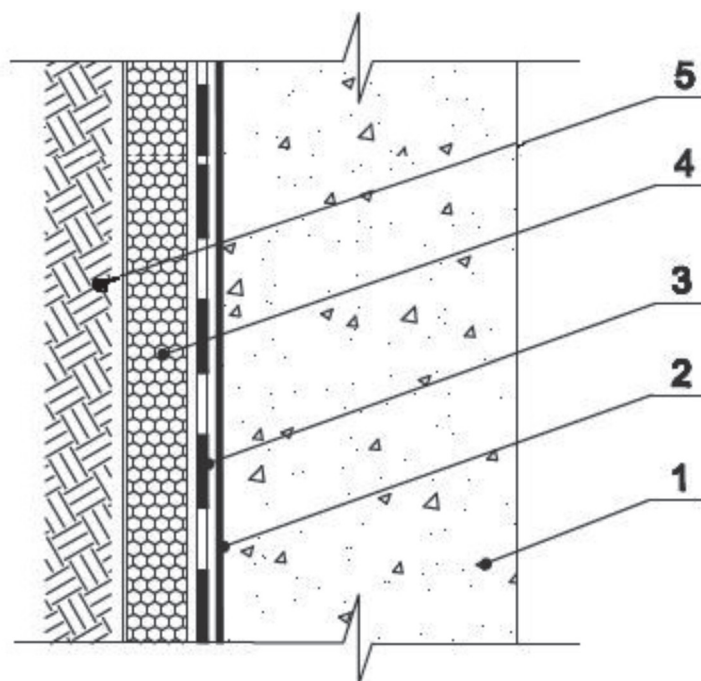
8.4.11 Особенности устройства вертикальной гидроизоляции. Вертикальную гидроизоляцию выполняют по схемам, приведенным на рисунках 8.5 и 8.6



- 1 – изолируемая бетонная конструкция; 2 – праймер битумный;  
3 – гидроизоляция из двух слоев наплавляемого рулонного материала;  
4 – грунт обратной засыпки

Рисунок 8.5 – Устройство вертикальной гидроизоляции фундамента без теплоизоляции





- 1 – изолируемая бетонная конструкция; 2 – праймер битумный;  
 3 – гидроизоляция из двух слоев наплавляемого рулонного материала;  
 4 – плита теплоизоляционная; 5 – грунт обратной засыпки

Рисунок 8.6 – Устройство вертикальной гидроизоляции фундамента с теплоизоляцией

8.4.12 У вертикальных поверхностей полотна следует оплавливать одной или двумя горелками с перемещением и наклейкой рулона снизу вверх при помощи установленной на перекрытии лебедки с траверсной подвеской, стержень которой вставляют в трубчатый сердечник рулона.

8.4.13 Для удобства выполнения вертикальной гидроизоляции рулоны разрезают на листы по 5 м. Перед наплавлением рулон раскатывают и примеряют по месту, выставляя нахлест 100 мм. После этого рулон необходимо зафиксировать от смещения методом наплавления нижнего конца к бетонной поверхности не менее чем в двух местах. Затем рулон скручивают и приступают к наплавлению.

8.4.14 Материал приклеивают к вертикальной поверхности также, как и к горизонтальной, с тщательным прижатием всей поверхности полотна.

8.4.15 Недопустим нагрев гидроизоляционного слоя на вертикальной поверхности выше 50 °С в период между операциями устройства гидроизоляции и формирования последующих слоев ограждающей конструкции. Рекомендуется защищать

гидроизоляционный слой, выполненный на вертикальных поверхностях, закрывая его светоотражающими пленками.

8.4.16 Защитный слой на вертикальной поверхности устраивают согласно проектной документации.

8.4.17 При выполнении гидроизоляционных работ следует принять меры предосторожности против попадания на гидроизоляцию масла, керосина, бензина, дизельного топлива и других растворителей.

До устройства защитного слоя должны быть приняты меры, исключающие механическое повреждение покрытия, а также передвижение машин и любых механизмов по поверхности гидроизоляционного слоя.

Защитный слой выполняют после приемки гидроизоляции, устранения обнаруженных дефектов и составления акта на скрытые работы.

### **8.5 Порядок выполнения работ по устройству гидроизоляции поливинилхлоридными мембранами**

8.5.1 В зависимости от глубины заложения фундамента применяются мембраны с различной толщиной. При глубине заложения фундамента до 10 м применяют мембрану толщиной 1,5 мм, от 10 до 20 м – 2,0 мм.

8.5.2 Определяются необходимые длины рулонов, места и направления их стыковки.

Следует предотвратить контакт со всеми материалами, содержащими битум, жир, деготь, масла, растворители, а также исключать прямой контакт с полимерными материалами из пенополистирола, полиизоцианата, фенолсодержащих пен, которые могут повлиять на свойства материала. Это достигается путем применения подкладочных слоев (снизу и/или сверху материала в зависимости от конструкции), например, из иглопробивного термообработанного геотекстиля.

При работе с рулонными поливинилхлоридными (ПВХ) материалами температура окружающего воздуха не должна быть ниже плюс 5 °С, необходимо выдерживать рулоны в теплом помещении при температуре не ниже плюс 15 °С в течение

не менее 12 ч.

Монтаж ПВХ мембраны не допускается на мокрые основания (со стоящей водой), а также во время тумана, атмосферных осадков и при наличии на поверхности строительной конструкции инея или изморози. В подобных условиях основание должно быть просушено, например, при помощи пропановых горелок.

В случае необходимости производства монтажных работ при неблагоприятных погодных условиях необходимо применять специальные тепляки, тенты, навесы и т.п., обеспечивающие требуемые условия для монтажа.

#### 8.5.3 Укладка горизонтальной гидроизоляции.

На горизонтальное подготовленное основание свободно укладывается подкладочный слой из иглопробивного термообработанного геотекстиля. Геотекстиль обеспечивает защиту мембраны от возможных повреждений и снижает нагрузки от давления. Полотна геотекстиля укладываются внахлест не менее 150 мм. Полотна свариваются между собой в местах стыка горячим воздухом.

Поверх геотекстиля укладывается ПВХ мембрана. Нахлесты полотнищ мембраны должны составлять не менее 100 мм. После укладки стыки свариваются между собой горячим воздухом при помощи автоматического или ручного (в труднодоступных местах) сварочного оборудования.

Сварка происходит с образованием двойного шва и центрального воздушного канала (проверочного канала), который позволяет контролировать герметичность сварки. Ширина каждого из сварных швов должна быть не менее 15 мм. Ширина воздушного канала – не более 20 мм.

В местах сопряжения горизонтальной поверхности с вертикальной устраивается дополнительная полоса усиления шириной 1 м, выполняемая из ПВХ мембраны.

#### 8.5.4 Укладка вертикальной гидроизоляции.

На вертикальную поверхность устанавливают ПВХ рондели (рисунок 8.7) и механически закрепляют к основанию через подкладочный слой.

Возможна замена ПВХ ронделя фрагментом ПВХ мембраны не менее 100×100 мм, закрепленной механически к гидроизолируемой поверхности.

ПВХ рондели (или фрагменты ПВХ мембраны) устанавливаются с шагом от 1,0 до 1,5 м по горизонтали и от 2,0 до 2,5 м по вертикали, с оставлением припуска по вертикали не менее 200 мм под состыковку со следующим листом мембраны. Вертикальный ряд ПВХ ронделей рекомендуется располагать как можно ближе к центру рулона. Гидроизоляционная мембрана обратной стороной при помощи горячего воздуха приваривается к ПВХ ронделю.



Рисунок 8.7 – ПВХ рондель

По уложенной ПВХ мембране устраивается защитный слой из термоскрепленного геотекстиля. Нахлесты полотнищ геотекстиля составляют не менее 150 мм и свариваются между собой горячим воздухом. На вертикальную поверхность геотекстиль точно приклеивается к мембране клеевым составом на основе полиуретана.

Сверху защитного слоя укладывается полиэтиленовая пленка толщиной от 200 до 300 мкм. На вертикальную поверхность полиэтиленовая пленка крепится к геотекстилю с помощью двухстороннего скотча. Нахлесты полотен полиэтиленовой пленки должны составлять не менее 100 мм. Полиэтиленовая пленка должна склеиваться между собой двухсторонним скотчем.

#### 8.5.5 Сварка ПВХ мембраны.

Перед сваркой горячим воздухом требуется удалить все загрязнения в области сварного шва при помощи специального очистителя для ПВХ мембран. Также очиститель необходимо использовать для удаления битумных или масляных пятен на всей поверхности рулонов ПВХ мембраны, возникших в процессе монтажа или

чистки сварочного оборудования.

Сварку мембраны допускается производить при температуре окружающего воздуха не ниже минус 15 °С и не выше плюс 50 °С.

Перед началом сварочных работ необходимо произвести пробную сварку швов гидроизоляционной мембраны для определения необходимых параметров сварки.

На параметры сварки оказывают влияние параметры окружающей среды. Параметры сварки должны подбираться в начале каждого рабочего дня, повторно при существенном изменении состояния окружающей среды или после длительных перерывов в работе.

По окончании монтажа производится контроль качества сварных швов и возможных повреждений гидроизоляционной мембраны. Качество сварного шва определяют не ранее чем через 30 мин после его выполнения.

## **8.6 Контроль качества гидроизоляции**

8.6.1 При приемке гидроизоляции производят визуальный контроль ее сплошности по всей гидроизолируемой поверхности, проверяют сопряжение ее с элементами конструкции, определяют наличие дефектов приклейки гидроизоляции.

Качество приклейки гидроизоляции определяют визуально по наличию или отсутствию пузырей и путем простукивания гидроизоляции тупым металлическим стержнем. Места непрочной приклейки определяют по глухому звуку.

Для гидроизоляции, выполненной из ПВХ мембран, проверку качества приклейки не проводят.

8.6.2 При наличии пузырей в гидроизоляции, свидетельствующих об отсутствии ее приклейки к основанию, их устраняют, разрезая пузырь крест-накрест. Отгибают несклеенные концы материала, производят их приклейку оплавлением нижней поверхности и перекрывают поврежденное место заплатой с нахлесткой со всех сторон разрезов на 100 мм.

8.6.3 Адгезию рулонных материалов проверяют испытанием на отдир в трех

точках на каждые 500 м<sup>2</sup> площади, для чего в гидроизоляционном материале делают П-образный надрез с размерами сторон 200×50×200 мм. Свободный конец полосы надрывают и тянут под углом 120° – 180°. Разрыв должен быть когезионным, т.е. должно происходить расслоение материала по толщине.

Испытание проводят через 1 сутки после наклейки гидроизоляции при температуре не выше 30 °С под гидроизоляцией. Гидроизоляцию в месте проведения контроля восстанавливают по 8.5.2.

8.6.4 Результаты приемки гидроизоляции оформляют актом на скрытые работы установленной формы.

## **9 Правила выполнения работ по устройству внешних систем теплоизоляции фундаментов**

### **9.1 Подготовка к теплоизоляции фундамента**

9.1.1 Используемый инструмент для подготовки плит теплоизоляционных<sup>1)</sup>:

- линейка металлическая или рулетка металлическая для измерения линейных размеров плит системы теплоизоляции;

- ножовка, нож строительный или пила циркулярная ручная для отрезки плит теплоизоляционных по размерам, указанным в проекте системы теплоизоляционной.

Раскрой плит теплоизоляционных производится ножовкой, ножом строительным или пилой циркулярной ручной для отрезки плит отрезными или алмазными кругами (без зубьев).

9.1.2 Для крепления плит теплоизоляционных используются клеевые составы, которые указываются производителем плит теплоизоляционных. В качестве клеевых составов используются готовые к применению клеи или клеи, приготавливаемые из специальной сухой строительной смеси. Марка или тип клеевого состава выбирается в соответствии с ППР. Для монтажа плит могут использоваться масти-

---

<sup>1)</sup> Материалы выпускаются по техническим условиям (стандартам организации) поставщиков материалов теплоизоляционных.

ки битумные по ГОСТ 2889, мастики гидроизоляционные по ГОСТ 30693.

#### 9.1.3 Подготовка клеевого состава для крепления вертикальной теплоизоляции.

Клеевые составы приготавливают в соответствии с технической документацией, указанной на упаковке клеевого состава или в сопровождающей документации к сухой строительной смеси.

После вскрытия упаковки клеевого состава необходимо убедиться, что материал сохранил сыпучесть, в его составе отсутствуют комки, уплотнения, свидетельствующие о проникновении влаги или иной жидкости внутрь упаковки.

Приготовление клеевого состава осуществляется в соответствии с рабочей инструкцией смеси, применяемой в системе, непосредственно на строительной площадке ручным способом и с использованием дрели-миксера электрической, перфоратора электрического в режиме дрели с использованием специальной насадки или с применением стационарных миксеров. Размешивание следует продолжать до получения однородной консистенции. После 10 мин необходимо повторное размешивание клея.

Примечание – При подготовке объема клеевого состава следует исходить из того, что клеевой состав сохраняет свои клеящие свойства в течение 20 – 25 мин, после чего раствор подсыхает и теряет свойства.

#### 9.1.4 Приклеивание плиты на приготовленном клеевом составе выполняется одномоментно. В случае необходимости демонтажа приклеенной плиты повторное ее приклеивание следует осуществлять только после полного удаления с поверхности плиты теплоизоляционной прежнего клеевого состава при помощи шпателя и нанесения нового.

При образовании на поверхности нанесенного клея тонкой подсохшей корочки (раствор не остается на пальцах при касании), слой клея также следует полностью убрать и, предварительно очистив остатки старого клеевого состава шпателем, заменить приготовленным клеевым составом.

Рекомендуемая толщина наносимого слоя клеевого состава должна быть не менее 2 мм. Рекомендуемый расход клеевого состава – от 0,5 до 0,7 кг/м<sup>2</sup>. Возмож-

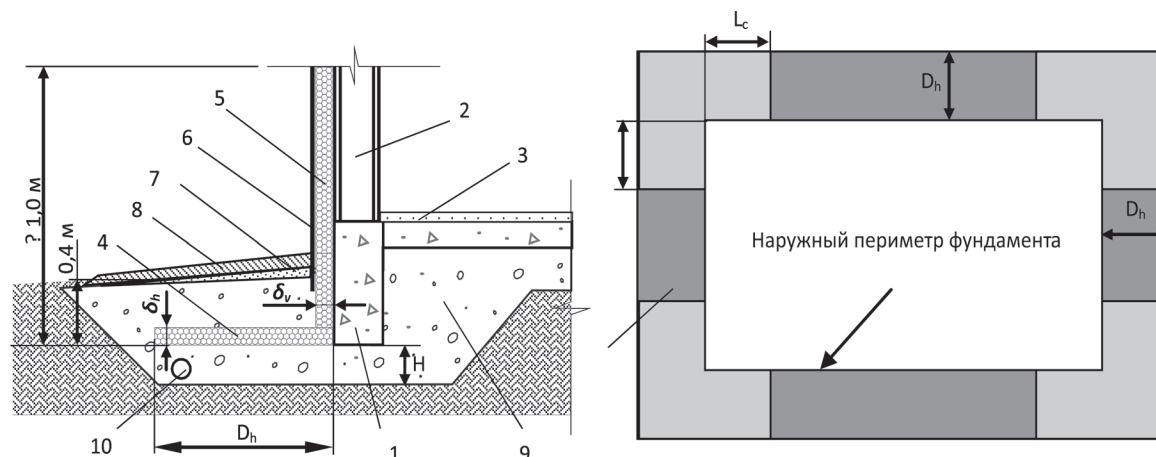
ные клеевые загрязнения с поверхности плиты удаляют ветошью сразу, не допуская засыхания клеевого состава.

9.1.5 На время монтажа необходимо в ППР предусмотреть меры для предотвращения попадания воды в места установки теплоизоляционных плит.

9.1.6 Особенности укладки теплоизоляции указываются в ППР в зависимости от размера фундамента зданий и изолируемых поверхностей.

## 9.2 Устройство горизонтальной теплоизоляции на этапе устройства фундамента

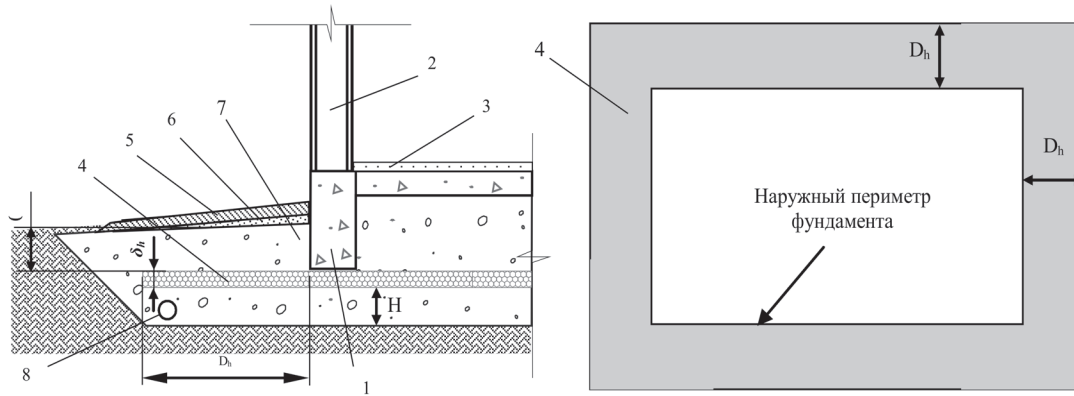
9.2.1 При устройстве фундамента здания в ППР может быть предусмотрен этап устройства системы теплоизоляции. Укладка горизонтальной теплоизоляции производится в начале работ по устройству фундамента. На рисунках 9.1 – 9.4 представлены схемы укладки горизонтальной теплоизоляции для различных типов зданий и фундаментов, где  $D$  – ширина слоя горизонтальной теплоизоляции, указанной в проекте.



- 1 – фундамент; 2 – стена здания; 3 – пол здания; 4 – горизонтальная теплоизоляция;  
 5 – вертикальная теплоизоляция; 6 – защитный слой; 7 – песчаная подготовка под отмостку;  
 8 – асфальтовая или бетонная отмостка; 9 – непучинистый грунт; 10 – дренаж

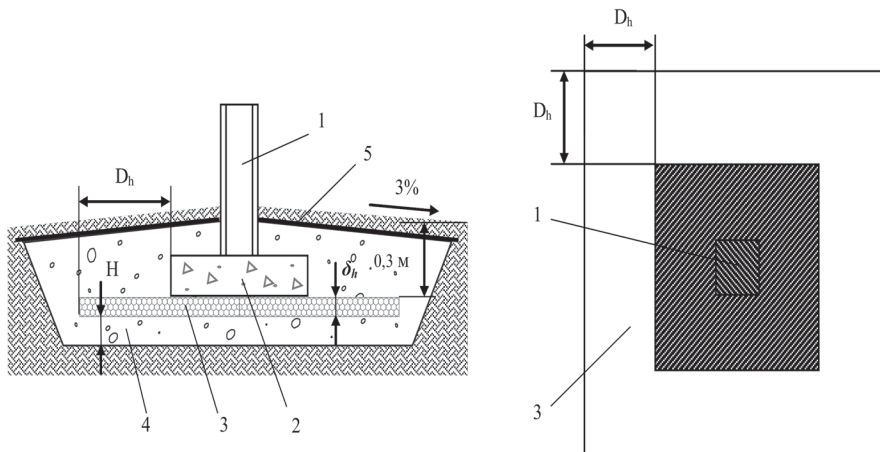
Рисунок 9.1 – Схема укладки теплоизоляционного слоя в фундаментах отапливаемых зданий





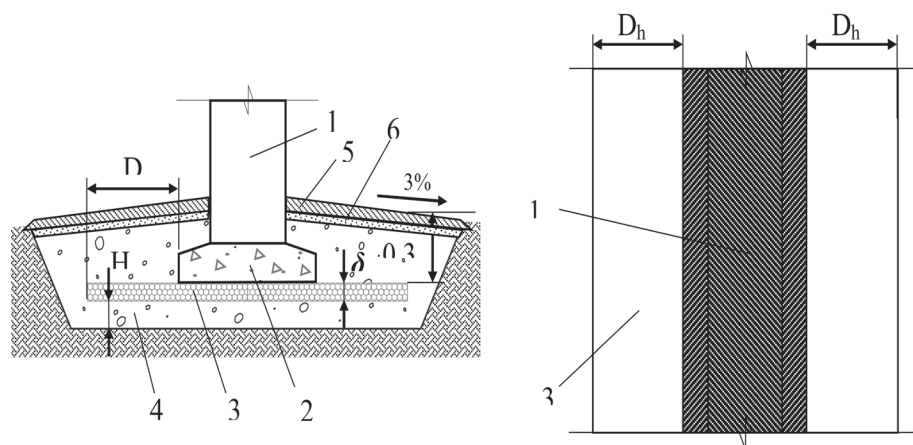
- 1 – фундамент; 2 – стена здания; 3 – пол здания; 4 – горизонтальная теплоизоляция;  
 5 – асфальтовая или бетонная отмостка; 6 – песчаная подготовка под отмостку;  
 7 – непучинистый грунт; 8 – дренаж

Рисунок 9.2 – Схема укладки теплоизоляционного слоя в фундаментах  
 неотапливаемых зданий



- 1 – опора; 2 – фундамент; 3 – теплоизоляционный слой; 4 – песчанно-гравийная смесь;  
 5 – водоупорный слой

Рисунок 9.3 – Схема укладки теплоизоляционного слоя в фундаментах  
 с точечной опорой



1 – ленточная опора; 2 – подошва фундамента; 3 – теплоизоляционный слой;  
4 – песчанно-гравийная смесь; 5 – отмостка; 6 – песчаная подготовка под отмостку

Рисунок 9.4 – Схема укладки теплоизоляционного слоя в фундаментах  
с линейной опорой

9.2.2 На поверхность грунтовой подушки укладываются плиты теплоизоляционные в соответствии с проектом. Если требуется укладка плит в несколько (два и более) слоев, то каждый последующий слой укладывается таким образом, чтобы межплиточные швы предыдущего слоя закрывались плитой теплоизоляционной текущего слоя.

Плиты укладываются вплотную друг к другу, без образования щелей. Если в плите теплоизоляционной предусмотрена выборка, то плиту укладывают так, чтобы выборки соседних плит соответствовали друг другу и обеспечивали соединение плит без щелей.

9.2.3 Рекомендуется придерживаться следующей последовательности крепления теплоизоляционных плит: сначала плиты укладываются на прямолинейные участки, затем производят стыковку плит на криволинейных участках, где требуется подрезка плит.

Необходимо подготовить плиты в соответствии с размерами, указанными в проекте системы теплоизоляции или по реальным размерам фундамента с учетом ширины системы теплоизоляции  $D$  (рисунки 9.1, 9.2, 9.3 и 9.4), указанной в проекте.

Рекомендуется сначала вырезать плиты, которые прилегают на прямолинейные участки.

9.2.4 На плиты теплоизоляционные устанавливаются фундаменты отапливаемых зданий. В неотапливаемых зданиях и под отдельно стоящими опорами фундаменты устанавливаются непосредственно на поверхность плиты теплоизоляционной.

### **9.3 Устройство вертикальной теплоизоляции**

9.3.1 Укладка вертикальной теплоизоляции производится после монтажа сборных или устройства монолитных фундаментов.

Если в проекте фундамента предусмотрена гидроизоляция фундамента, то перед устройством вертикальной теплоизоляции должно быть полностью смонтировано гидроизоляционное покрытие.

9.3.2 Рекомендуется придерживаться следующей последовательности установки вертикальной теплоизоляции: сначала плиты укладываются на прямолинейные участки, затем производят стыковку плит на углах и криволинейных участках, где требуется дополнительная подрезка плит.

Необходимо подготовить плиты в соответствии с размерами, указанными в проекте системы теплоизоляции или по реальным размерам фундамента (его высоты и длины).

Рекомендуется сначала нарезать плиты, которые прилагаются на прямолинейные участки. После нарезки плит, прилагаемых на прямолинейные поверхности, допускается произвести их монтаж, уточнить размеры участков фундамента без теплоизоляционных плит и подготовить плиты для завершения работ.

9.3.3 Затем следует нанести подготовленный или используемый готовый клеевой состав или битумную мастику на приклеиваемые участки плит системы и закрепить их на фундаменте.

Допускается устройство вертикальной теплоизоляции без использования клея. В этом случае плиты теплоизоляционные обеспечиваются временным креплением, прижимающим их к поверхности основания, до окончания выполнения земляных работ по устройству фундаментов здания.

Временное крепление выполняется из материалов, не вызывающих повреждения плит теплоизоляционных. Длина временного крепления выбирается такой, чтобы одна часть временного крепления упиралась в грунт, а вторая – в плиту теплоизоляционную. В месте упора временного крепления в плиту теплоизоляционную используется прокладка из обрезков плит теплоизоляционных.

Если для гидроизоляции фундамента использовалась мастика битумная, то монтаж вертикальной теплоизоляции возможен без применения клея. Битумную мастику разогревают с использованием горелки газовой не менее чем в 6 местах на одну плиту.

Плиты укладываются вплотную друг к другу, без образования щелей. Если в плите теплоизоляционной предусмотрена выборка, то плиту укладывают так, чтобы выборки соседних плит соответствовали друг другу и обеспечивали соединение плит без щелей.

9.3.4 Дальнейшие работы с системой теплоизоляционной допускается производить не ранее чем через 24 часа.

9.3.5 Если в проекте системы теплоизоляционной предусмотрено закрепление плиты с использованием дюбелей или анкеров, то их установка должна производиться по проекту или из расчета не менее 2 штук на каждые 500 мм длины плиты теплоизоляционной с учетом ограничений расположения отверстий на расстоянии от 90 до 110 мм от края плиты.

9.3.6 После окончания монтажа системы теплоизоляционной на сборных фундаментах или монолитных фундаментах следует произвести засыпку пазух котлована непучинистым грунтом с его тщательным уплотнением. При уплотнении грунта следует избегать повреждения плит теплоизоляционных.

### **9.4 Устройство вертикальной теплоизоляции на фундаменте существующего здания**

9.4.1 Вертикальная стена фундамента отчищается от остатков грунта и иных загрязнений. При наличии дефектов ранее установленных покрытий и/или при на-

личии указаний в проекте производят их полное удаление с корректировкой (при необходимости) ППР.

9.4.2 Механическую очистку наружной вертикальной стены фундамента от остатков строительного раствора, загрязнений (пыли, мела и т.п.) проводят щеткой металлической ручной, выступающие участки удаляют перфоратором и щеткой металлической ручной. Удаление высолов, цементных и известковых налетов, ржавчины проводят щеткой металлической ручной и/или с использованием специальных растворов. Удаление грибков, лишайников, мхов, плесени проводят механически – щеткой металлической ручной и последующей обработкой пораженных участков противогрибковым средством.

Проверка неровностей наружной вертикальной стены фундамента проводится двухметровым уровнем (ГОСТ 9416). Неровности поверхности не должны превышать по горизонтали  $\pm 5$  мм и по вертикали от минус 5 до плюс 10 мм на 2 м длины.

Устранение дефектов (выбоины, трещины, сколы) поверхности основания глубиной более 10 мм осуществляют заполнением ремонтными штукатурными составами, рекомендованными для данного типа основания.

9.4.3 При необходимости производится устройство гидроизоляции. Устройство системы теплоизоляции производят после окончания указанных работ.

9.4.4 Устройство вертикальной теплоизоляции производят в соответствии с разделом 9.3.

## **10 Прекращение монтажных работ и требования к консервации фундаментов**

10.1 При необходимости прекращения работ по монтажу фундаментов или их приостановки на срок более 6 месяцев должна выполняться консервация объекта – приведение объекта и территории, использованной для строительства, в состояние,

## СТО НОСТРОЙ 2.7.151-2014

обеспечивающее прочность, устойчивость и сохранность основных конструкций и безопасность объекта для населения и окружающей среды.

10.2 Монтажные работы должны быть прекращены (преостановлены) по требованию автора проекта или технадзора заказчика, прораба (мастера) данного объекта строительства в случае нарушений, несоблюдения установленных норм, правил, инструкций, указаний проекта. Возобновление строительства в этом случае разрешается после исправления недостатков и устранения нарушений.

10.3 Решение о прекращении или приостановке строительства принимает застройщик. О принятом решении должны быть заблаговременно извещены лицо, осуществляющее строительство (при осуществлении строительства на основании договора), орган местного самоуправления, а также соответствующие органы государственного надзора. Ответственность за безопасность объекта, строительство которого прекращено или приостановлено, несет застройщик.

10.4 О факте прекращения или приостановки строительства в трехдневный срок должны быть поставлены в известность, в случае необходимости, ГИБДД органов внутренних дел с целью отмены ранее введенных ограничений движения транспорта и пешеходов, а также владельцы территорий, включенных в территорию строительной площадки в соответствии с утвержденным и согласованным стройгенпланом.

10.5 При осуществлении строительства на основании договора застройщик (заказчик) и лицо, осуществляющее строительство, не позднее чем через месяц после прекращения монтажных работ должны составить акт о приемке выполненной части фундаментов с описанием состояния объекта строительства, указанием объемов и стоимости выполненных работ, ведомость примененных (смонтированных) на объекте материалов и конструкций, ведомость неиспользованных и подлежащих хранению материалов и конструкций, перечень работ, необходимых для сохранности объекта строительства, материалов и конструкций.

10.6 Проектная организация по договору с застройщиком (заказчиком) должна разработать рабочие чертежи и смету консервации объекта, а организация, осу-

шествующая строительство, выполнить работы, предусмотренные этими рабочими чертежами и сметами.

Законсервированный объект и стройплощадка при осуществлении строительства на основании договора должны передаваться по акту застройщику (заказчику). К акту следует прилагать исполнительную документацию, журналы работ, а также документы о проведенных в ходе строительства обследованиях, проверках, контрольных испытаниях, измерениях, документы поставщиков, подтверждающие соответствие материалов, работ, конструкций и инженерных систем объекта проекту и требованиям нормативных документов.

10.7 Консервация фундаментов должна осуществляться таким образом, чтобы негативное воздействие на окружающую среду было минимальным и не возникала угроза для жизни и здоровья граждан, имущества физических или юридических лиц, государственного или муниципального имущества, жизни и здоровья животных и растений.

10.8 В состав операций по консервации фундаментов следует включать:

- обеспечение гидроизоляции фундамента;
- обеспечение теплоизоляции фундамента;
- засыпку котлована грунтом обратной засыпки;
- отведение грунтовых и поверхностных вод от фундамента.

10.9 Гидроизоляция фундаментов при их консервации должна выполняться по всем открытым поверхностям фундаментов, при этом гидроизоляцию верхней грани фундаментов следует выполнять из паропроницаемых гидроизоляционных рулонных материалов. Крепление рулонных материалов к поверхностям фундаментов должно выполняться механическим способом на специальные полимерные крепежи.

10.10 Не допускается устройство обмазочной гидроизоляции на мокрых поверхностях фундаментов при их консервации.

10.11 По открытым поверхностям ленточных и плитных фундаментов при их консервации следует выполнять теплоизоляцию из материалов с низким водопогло-

щением (плитный экструдированный пенополистирол) толщиной не менее 50 мм.

10.12 Поверхность вскрытого грунта вокруг фундаментов должна быть утеплена, в т.ч. засыпками из опила, шлака, керамзита, шлаковаты, соломы и других материалов.

10.13 Отведение грунтовых вод от фундамента должно осуществляться посредством устройства дренажей в соответствии с указаниями раздела 5.

10.14 Отведение поверхностных вод от фундамента должно осуществляться при помощи системы канавок и стоков.

10.15 Устройство системы канавок и стоков (рисунок 10.1) следует вести в следующем порядке:

- определяется место для отвода воды на строительной площадке, которое по отношению к заложенному фундаменту является наиболее низким, либо отрывается котлован, который будет служить резервуаром для стока воды. При этом отметка дна резервуара должна быть ниже уровня грунта у фундамента не менее чем на 0,5 м;

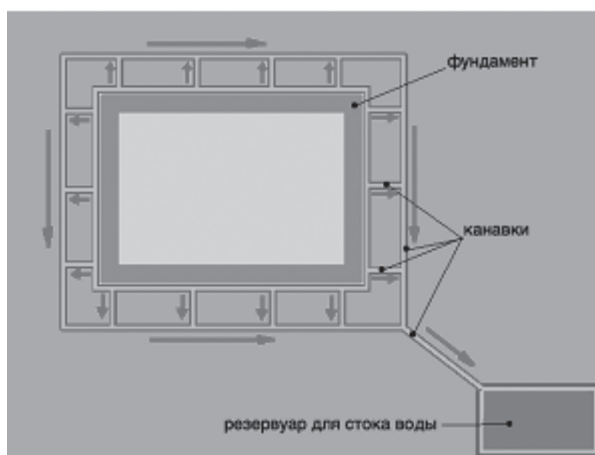


Рисунок 10.1 – Система канавок и стоков для отвода поверхностных вод от фундаментов при их консервации

- от фундамента в перпендикулярном направлении прокапываются канавки вдоль периметра здания глубиной от 0,3 до 0,4 м и шириной 0,4 м. Со стороны созданного резервуара для отведения поверхностных вод канавки следует выполнять глубиной не менее 0,5 м;



- перпендикулярно канавкам, на расстоянии 0,5 м от фундамента прокладывается канал (с каждой стороны здания) для стока воды из канавок и дальнейшего отведения под уклоном в созданный резервуар.

## **11 Обеспечение требований по безопасности при производстве работ**

11.1 К монтажу допускаются работники не моложе 18 лет, прошедшие соответствующую подготовку, имеющие профессиональные навыки для работы монтажниками.

11.2 Ответственность за соблюдение требований безопасности при монтаже конструкций возлагается на организацию, осуществляющую работы.

11.3 Своевременность обучения по безопасности труда контролирует отдел (бюро, инженер) охраны труда или инженерно-технический работник, на которого возложены эти обязанности приказом руководителя организации.

11.4 Организация, выполняющая работы, обязана обеспечить работников спецодеждой, спецобувью, защитными касками и другими средствами индивидуальной защиты.

11.5 Организации, разрабатывающие и утверждающие ППР, должны предусматривать в них решения по безопасности труда (состав и содержание которых должны соответствовать СП 49.13330).

11.6 Безопасность производственных процессов достигается:

- применением апробированных в практике технологических процессов (видов работ), а также приемов, режимов работы в порядке обслуживания монтажного оборудования;

- обустройством территории строительной площадки;

- применением монтажного оборудования, не являющегося источником травматизма и профессиональных заболеваний;

## СТО НОСТРОЙ 2.7.151-2014

- использованием надежно действующих средств получения, переработки и передачи информации и регулярно проходящих поверку контрольно-измерительных приборов;

- применением безопасных способов хранения и транспортирования сборных элементов фундаментов;

- профессиональным отбором, обучением работающих и периодической проверкой их знаний и навыков безопасности труда;

- обозначением опасных зон производства работ;

- включением требований безопасности в проектно-конструкторскую документацию, соблюдением этих требований, а также требований соответствующих правил безопасности и других документов по охране труда.

Строительная площадка, расположенная в населенном пункте, должна быть ограждена в соответствие с требованиями ГОСТ 23407.

11.7 Зоны постоянно действующих опасных производственных факторов во избежание доступа посторонних лиц должны быть ограждены защитными ограждениями.

11.8 При производстве монтажных работ необходимо соблюдать требования ГОСТ 12.3.002. После установки конструкции в проектное положение необходимо произвести ее закрепление (постоянное или временное) согласно требованиям проекта. При этом должна быть обеспечена устойчивость и неподвижность смонтированной конструкции при воздействии монтажных и ветровых нагрузок.

11.9 При обнаружении неустойчивого положения монтируемых конструкций, технологической оснастки или средств защиты монтажники должны приостановить работы и поставить об этом в известность руководителя работ или бригадира.

## Приложение А

(рекомендуемое)

Технологический комплект материалов, инструментов, оборудования,  
средств измерения и контроля

Таблица А.1

Наименование	Тип, марка	Назначение	Основные технические характеристики
Ацетон технический	ГОСТ 2768	Обезжиривание поверхности	–
Валик малярный	ГОСТ 10831	Нанесение краски или мастики гидроизоляционной	Ширина $\geq 250$ мм
Ведро пластмассовое	–	Тара для подачи раствора	Объем $\geq 15$ л
Влагомеры диэлькометрические строительных материалов	ГОСТ 25611	Измерение влажности бетона	–
Горелка газовая промышленная	ГОСТ 21204	Разогрев мастики битумной	–
Дрель электрическая	–	Размешивание раствора	Мощность $\geq 700$ Вт
Емкость полиэтиленовая	–	Тара для перемешивания раствора	Объем $\geq 40$ л
Измерительная гребенка универсальная Константа ГУ	ГОСТ Р 51694	Измерение толщины покрытия гидроизоляционного	–
Кельма для отделочных работ	ГОСТ 9533	Штукатурные работы	–
Кисть-макловица малярная	ГОСТ 10597	Обеспыливание, огрунтовка, окраска	–
Леса строительные	ГОСТ 27321	Средства подмащивания	–
Линейка измерительная металлическая	ГОСТ 427	Измерение линейных размеров	–
Навес стальной	–	Защита проходов в опасной зоне	–
Насадка к дрели для смешивания	–	Подготовка раствора из сухих строительных смесей	–
Нож строительный	–	Резка плит теплоизоляционных	–
Ножницы	ГОСТ Р 51268	Резка гидроизоляции	–

## СТО НОСТРОЙ 2.7.151-2014

Окончание таблицы А.1

Наименование	Тип, марка	Назначение	Основные технические характеристики
Перфоратор электрический	–	Бурение отверстий, удаление выступов и наплывов на поверхности бетона	Мощность $\geq 700$ Вт
Пила ручная (ножовка)	ГОСТ 26215	Резка плит теплоизоляционных	–
Пила циркулярная ручная	–	Резка плит теплоизоляционных	–
Подмости сборноразборные	Например, по ГОСТ 24258	Средства подмащивания	Нагрузка 200 кгс/м <sup>2</sup> ; высота до 16 м
Полутерок стальной	ГОСТ 25782	Штукатурные работы	Ширина 140 мм Длина 280 – 500 мм
Растворосмеситель	–	Перемешивание раствора	Мощность $\geq 1,2$ кВт; объем $\geq 50$ л
Рулетка измерительная металлическая	ГОСТ 7502	Измерение линейных размеров	–
Терка шлифовальная	–	Шлифовка стыков, неровностей	–
Термометр жидкостный стеклянный	ГОСТ 28498	Измерение температуры окружающего воздуха	–
Уровень строительный	ГОСТ 9416	–	Длина 2 м
Щетка металлическая ручная	–	Очистка основания	–
Щетка-сметка	ГОСТ 28638	Очистка основания	–
Электролебедка	–	Подача материалов	Грузоподъемность $\geq 60$ кг
Электромешалка ручная	–	Перемешивание раствора	Мощность $\geq 700$ Вт Частота вращения 400 – 800 об/мин
Ящик для инструментов	–	Тара для хранения инструмента	–

**Приложение Б**  
(обязательное)

**Состав операций, методы и средства операционного контроля арматурных работ**

Таблица Б.1

Этапы работ	Контролируемые операции	Контроль (метод, объем)	Документация
Подготовительные работы	Проверить: - наличие документа о качестве; - качество арматурных изделий (при необходимости провести требуемые замеры и отбор проб на испытания); - качество подготовки и отметки несущего основания; - правильность установки и закрепления опалубки	Визуальный Визуальный (всех элементов), измерительный Визуальный всех элементов, измерительный Технический осмотр	Паспорт (сертификат), общий журнал работ
Установка арматурных изделий	Контролировать: - порядок сборки элементов арматурного каркаса, качество выполнения сварки (вязки) узлов каркаса; - точность установки арматурных изделий в плане и по высоте, надежность их фиксации; - величину защитного слоя бетона	Технический осмотр всех элементов Технический осмотр всех элементов То же	Общий журнал работ
Приемка выполненных работ	Проверить: - соответствие положения установленных арматурных изделий проектному; - величину защитного слоя бетона; - надежность фиксации арматурных изделий в опалубке; - качество выполнения сварки (вязки) узлов каркаса	Визуальный, измерительный Измерительный Технический осмотр всех элементов Технический осмотр всех элементов	Акт освидетельствования скрытых работ
<p>Примечания</p> <p>1 Средства измерений и контроля: отвес по ГОСТ 7948, рулетка металлическая по ГОСТ 7502, линейка металлическая по ГОСТ 427.</p> <p>2 Измерения по ГОСТ 26433.1.</p>			

## Приложение В

(справочное)

## Рекомендуемые типы опалубки (по ГОСТ Р 52085)

Таблица В.1

Тип опалубки	Применяемость
Мелкощитовая	Бетонирование монолитных конструкций, в том числе с вертикальными, горизонтальными и наклонными поверхностями различного очертания, в том числе стыков, проемов монолитных конструкций с небольшой опалубочной поверхностью. Может применяться вместе с крупнощитовой опалубкой для бетонирования небольших по объему и сложных по конфигурации монолитных конструкций и как вставки, в том числе в стесненных условиях производства
Крупнощитовая	Бетонирование крупноразмерных монолитных конструкций
Блочная	Бетонирование замкнутых отдельно стоящих монолитных конструкций – ростверков, фундаментов
Объемно-переставная	Одновременное бетонирование стен и перекрытий зданий и сооружений
Горизонтально-перемещаемая	Бетонирование водоводов, коллекторов, туннелей, возводимых открытым способом (катучая опалубка); обделка туннелей, возводимых закрытым способом (туннельная опалубка)
Несъемная	Бетонирование монолитных конструкций без распалубливания, создание гидроизоляции, облицовки, утепления, внешнего армирования и др. Может включаться или не включаться в расчетное сечение монолитной конструкции
Примечание – Типы опалубки применяют в зависимости от вида и размеров бетонируемых конструкций и способа производства бетонных работ.	

**Приложение Г**  
(рекомендуемое)

**Выбор метода по уходу за бетоном при зимнем  
бетонировании монолитных конструкций**

Таблица Г.1

Вид конструкций	Минимальная температура воздуха, °С, до	Способ бетонирования
Массивные бетонные и железобетонные фундаменты, блоки и плиты с модулем поверхности до 3	-15	Термос
	-25	Термос с применением ускорителей твердения бетона Термос с применением противоморозных добавок <sup>1)</sup>
Фундаменты под конструкции зданий и массивные стены и т.п. с модулем поверхности 3 – 6	-15	Термос, в том числе с применением противоморозных добавок <sup>1)</sup> и ускорителей твердения
	-25	Обогрев в греющей опалубке Предварительный разогрев бетонной смеси
	-40	Обогрев в греющей опалубке Периферийный электропрогрев
<sup>1)</sup> Противоморозные добавки, как правило, следует применять в комплексе с пластифицирующими.		

## Библиография

- [1] Градостроительный кодекс Российской Федерации
- [2] Постановление Правительства РФ от 21 июня 2010 г. № 468 «О порядке проведения строительного контроля при осуществлении строительства, реконструкции и капитального ремонта объектов капитального строительства»
- [3] Руководящий документ РД 11-02-2006 Требования к составу и порядку ведения исполнительной документации при строительстве, реконструкции, капитальном ремонте объектов капитального строительства и требования, предъявляемые к актам освидетельствования работ, конструкций, участков сетей инженерно-технического обеспечения
- [4] 135-06 Карты операционного контроля качества. Часть 1. Монтаж сборных железобетонных конструкций
- [5] РТМ 393-94 Руководящие технологические материалы по сварке и контролю качества соединений арматуры и закладных изделий железобетонных конструкций
- [6] Руководящий документ РД 11-05-2007 Порядок ведения общего и (или) специального журнала учета выполнения работ при строительстве, реконструкции, капитальном ремонте объектов капитального строительства



ОКС 93.020

Виды работ 6.3 и 7.1 раздела III по приказу Минрегиона России  
от 30 декабря 2009 г. № 624.

Ключевые слова: фундамент мелкого заложения, монтаж, гидроизоляция, внешняя  
теплоизоляция, правила, контроль выполнения, требования к результатам работ

---

Издание официальное  
Стандарт организации

**ФУНДАМЕНТЫ ЖЕЛЕЗОБЕТОННЫЕ МЕЛКОГО ЗАЛОЖЕНИЯ.  
МОНТАЖ, ГИДРОИЗОЛЯЦИЯ И УСТРОЙСТВО ВНЕШНИХ СИСТЕМ  
ТЕПЛОИЗОЛЯЦИИ**

**Правила, контроль выполнения и требования к результатам работ**

**СТО НОСТРОЙ 2.7.151-2014**

---

Тираж 400 экз. Заказ № 048/04/15

---

*Подготовлено к изданию в ООО Издательство «БСТ»  
107996, Москва, ул. Кузнецкий мост, к. 688; тел./факс: (495) 626-04-76; e-mail:BSTmag@co.ru  
Отпечатано в ООО «Типография Богенпринт»*